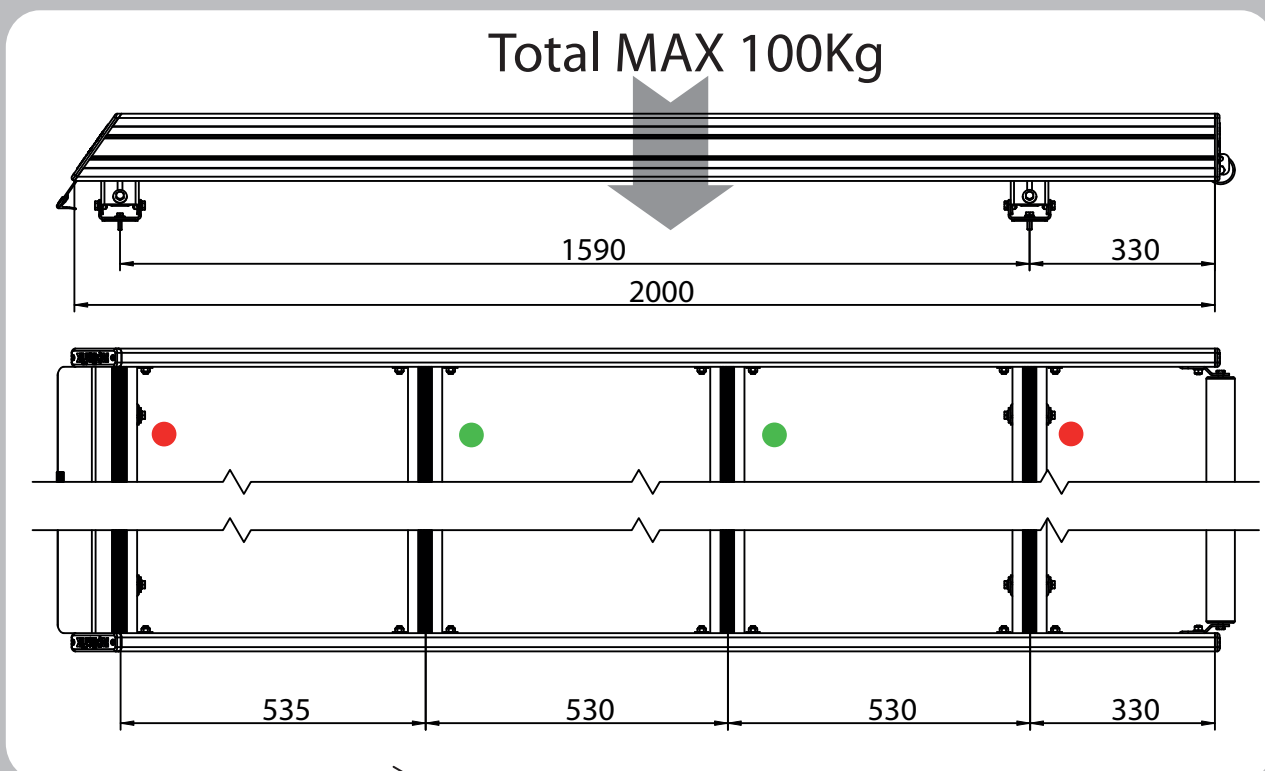
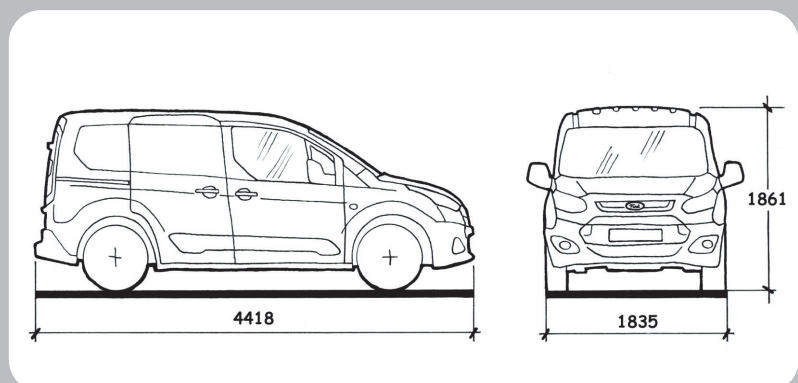
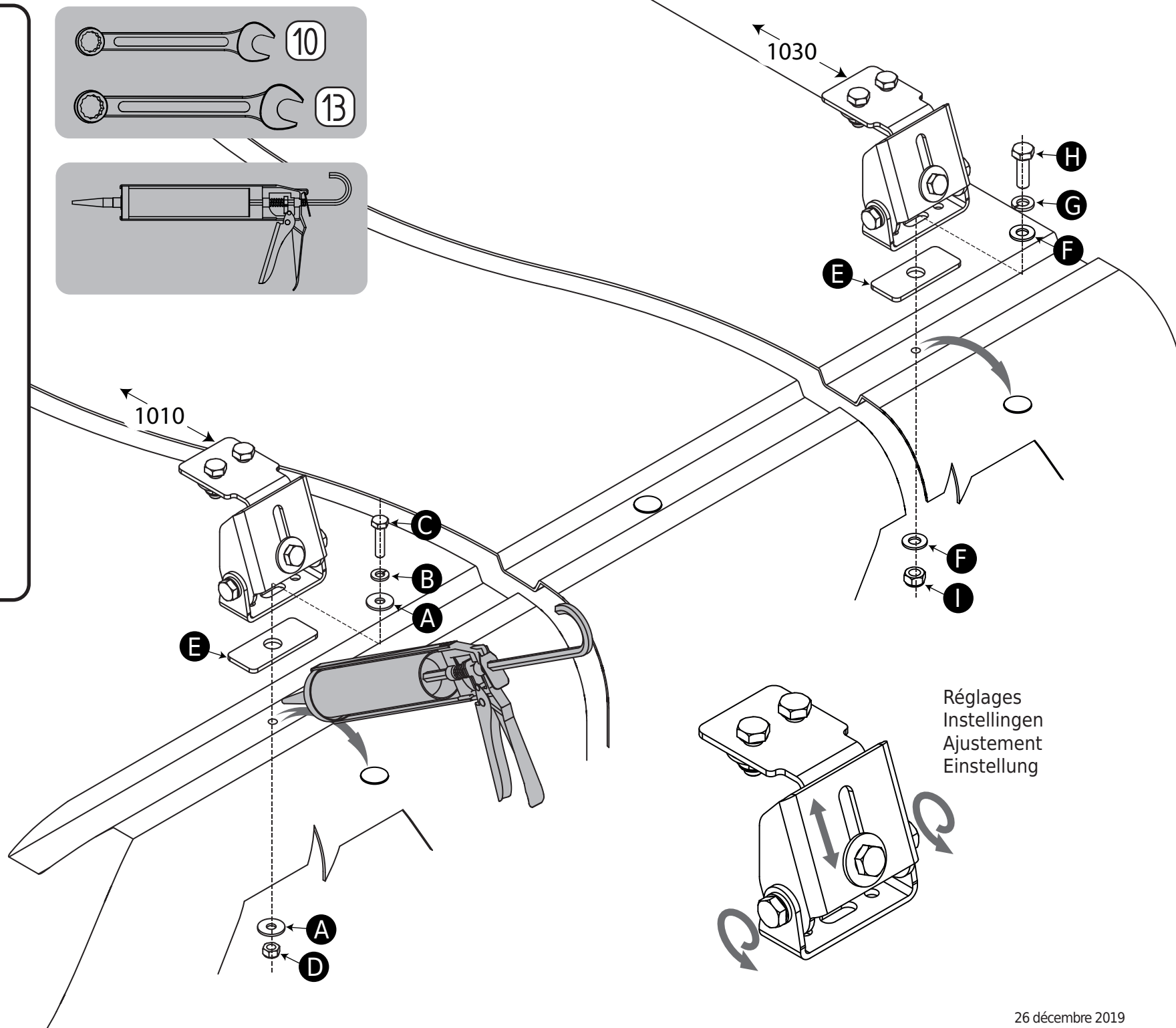
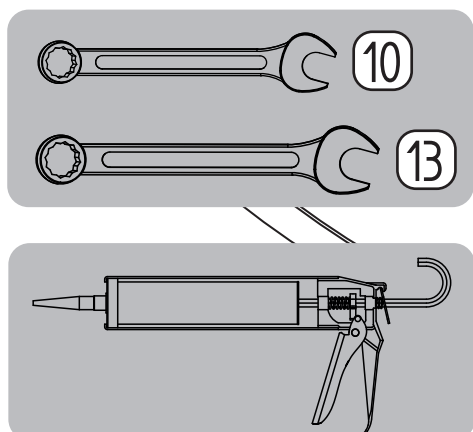


## Rolix-L2P2-3T-2F20-2F9

FR : vérifier le bon serrage de la visserie / boulonnerie avant utilisation.  
NL : controleer de bevestiging van schroeven en moeren alvorens te gebruiken.  
E : check the tightening of bolts and nuts before use.  
D : kontrollieren Sie die Befestigung der Schrauben und Bolzen vor der Anwendung.



- |   |       |    |
|---|-------|----|
| A | M6    | x2 |
| B | M6    | x2 |
| C | M6x25 | x2 |
| D | M6    | x2 |
| E | 034   | x4 |
| F | M8    | x2 |
| G | M8    | x2 |
| H | M8x25 | x2 |
| I | M8    | x2 |



Réglages  
Instellingen  
Ajustement  
Einstellung