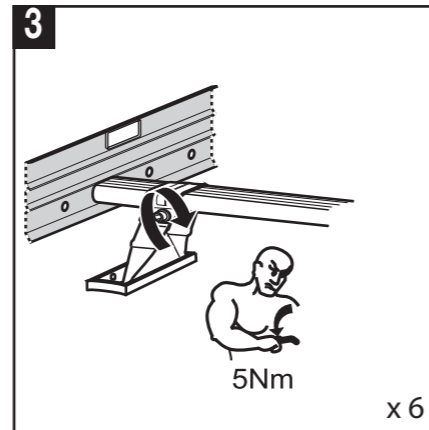
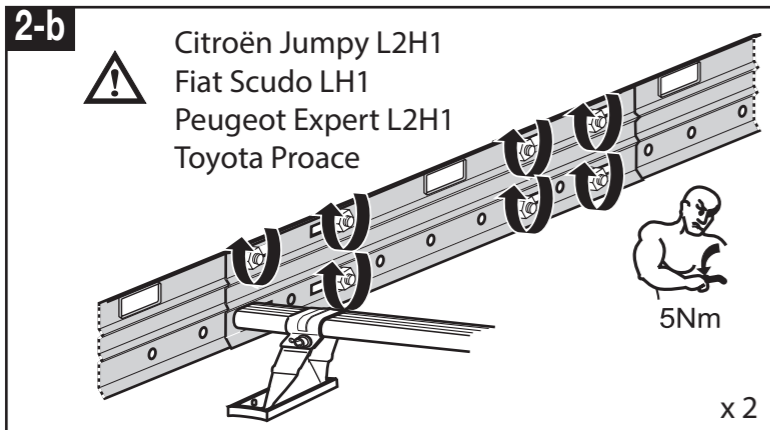
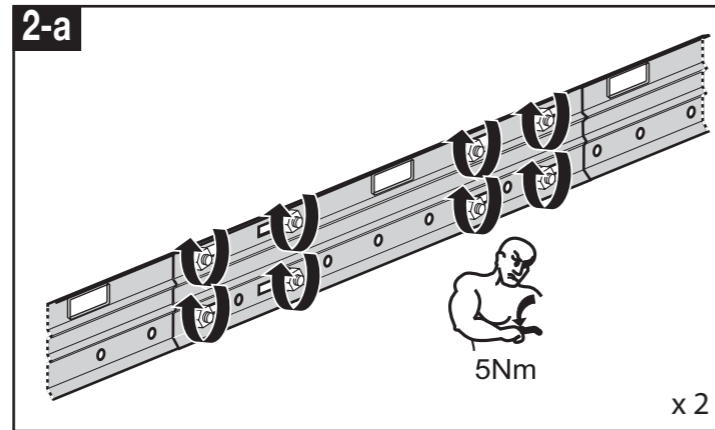
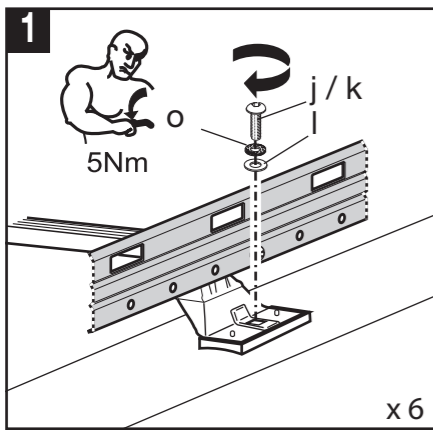


CITROËN Jumpy - FIAT Scudo - NISSAN Primastar - OPEL Vivaro - PEUGEOT Expert - RENAULT Traffic



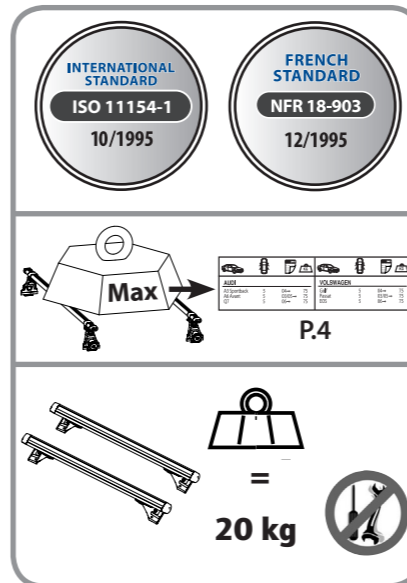
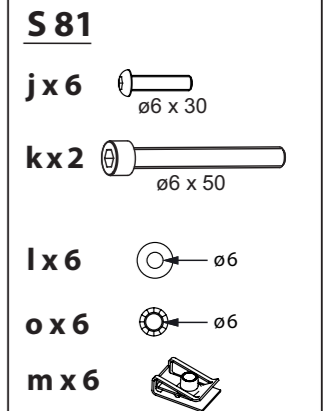
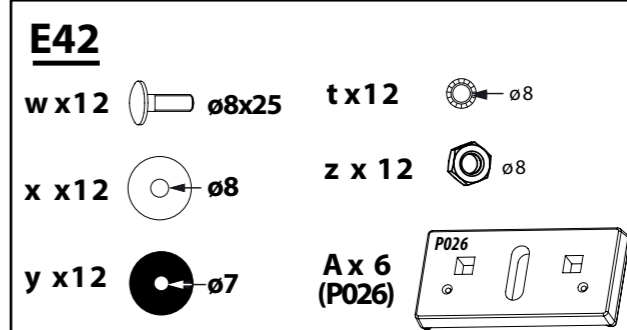
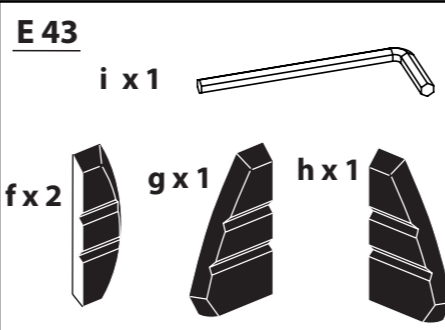
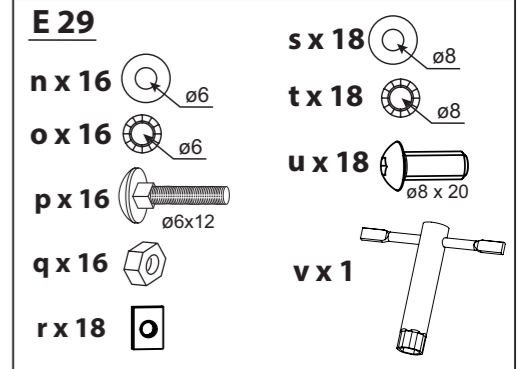
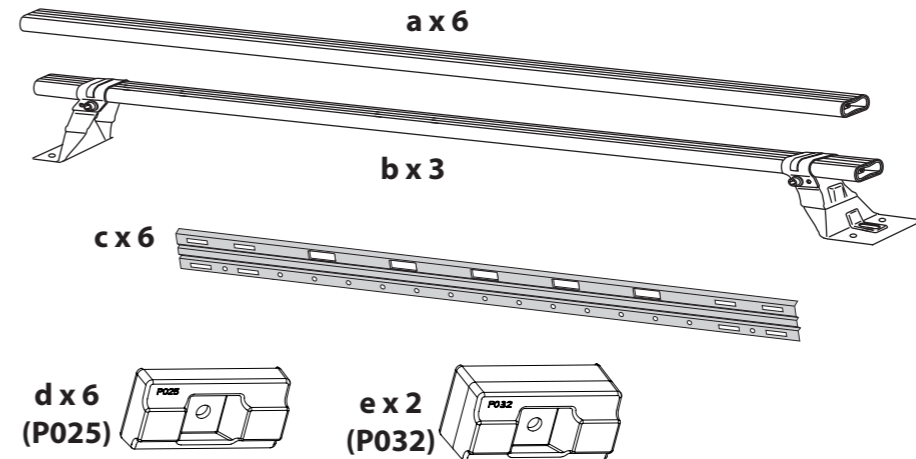
Les barres de toit ne doivent pas être utilisées sur des véhicules autres que spécifiés -  
 Appropriate for vehicle - Verwenden sie für fahrzeug - Serve a veiculo -  
 Convieno para vehiculo - Pasujena samochod - Geschikt voor voertuig -  
 Appropriare per vehicule - Megfelelő gépjármű - Подходит для автомобилей -  
 Για το οχημα para - Egnet til køretøjer - Vhodné do vozidel -  
 Convenabil pentru vehicul - Tinka transporto priemonei - Piemērots  
 transportlīdzekļiem - Sobib söidukile - Vhodné pre vozidlo -  
 Primerno za vozilo - Podesno za vozilo - Podesno za vozilo

2003		N°		2003		N°	
<b>CITROËN</b>				<b>PEUGEOT</b>			
JUMPY L1H1	07 -> 04/16	100	8 - 23 - 37	1 - 14 - 18 - 29 - 32 - 45	07 -> 05/16	100	8 - 23 - 37
JUMPY L2H1	07 -> 04/16	100	1 - 15 - 35	6 - 11 - 21 - 28 - 40 - 45	07 -> 05/16	100	1 - 15 - 35
<b>FIAT</b>				<b>RENAULT</b>			
SCUDO CH1	07 ->	100	8 - 23 - 37	1 - 14 - 18 - 29 - 32 - 45	MASTER L2H2	98 -> 09	100
SCUDO LH1	07 ->	100	1 - 15 - 35	6 - 11 - 21 - 28 - 40 - 45	MASTER L3H2	98 -> 09	100
<b>NISSAN</b>				<b>TOYOTA</b>			
INTERSTAR L2H2	02 -> 09	100	1 - 18 - 41	6 - 12 - 24 - 30 - 35 - 45	TRAFFIC L1H1	01 -> 09/14	150
INTERSTAR L3H2	02 -> 09	100	5 - 22 - 36	1 - 11 - 17 - 30 - 41 - 45	TRAFFIC L2H2	01 -> 09/14	150
PRIMASTAR L1H1	01 ->	150	1 - 17 - 41	6 - 12 - 23 - 29 - 34 - 45	PROACE	13 -> 05/16	100
PRIMASTAR L2H2	01 ->	150	1 - 19 - 39	7 - 14 - 24 - 29 - 33 - 45			
<b>OPEL</b>							
MOVANO M2	99 -> 09	100	1 - 18 - 41	6 - 12 - 24 - 30 - 35 - 45			
MOVANO XL2	99 -> 09	100	5 - 22 - 36	1 - 11 - 17 - 30 - 41 - 45			
VIVARO C1	01 -> 09/14	150	1 - 17 - 41	6 - 12 - 23 - 29 - 34 - 45			
VIVARO M2	01 -> 09/14	150	1 - 19 - 39	7 - 14 - 24 - 29 - 33 - 45			

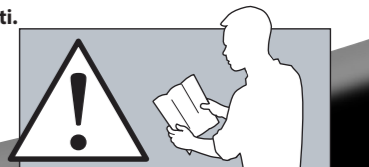
Instructions - Instructions - Instrucciones - Anweisungen - Istruzioni - Instrukcje -  
 Instructies - Instruções - Utasítások - Инструкция - Οδηγίες - Instruktioner -  
 Pokyny - Instructiuni - Instrukcija - Instrukcija - Eeskiri - Inštrukcie - Navodila -  
 Upute - Instrukcije



PRO Deck 608



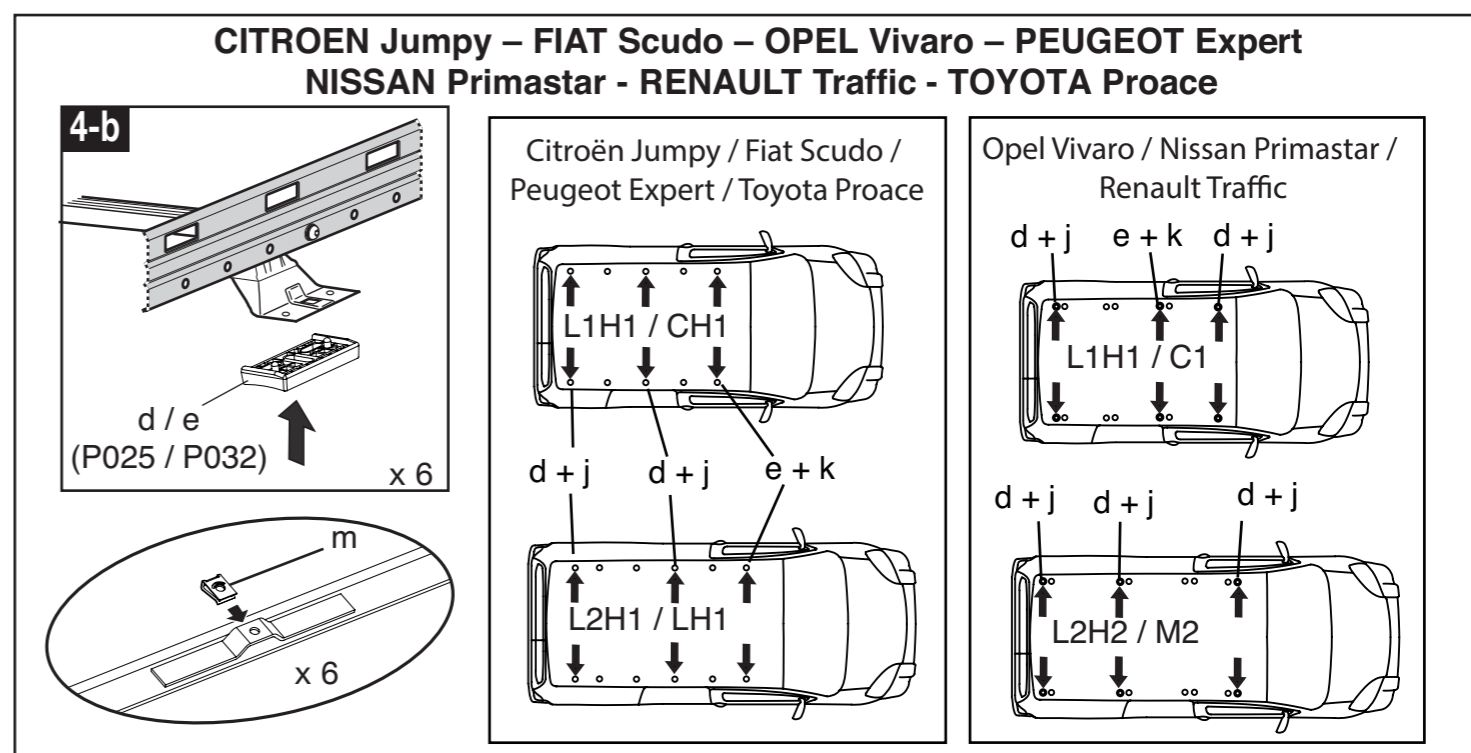
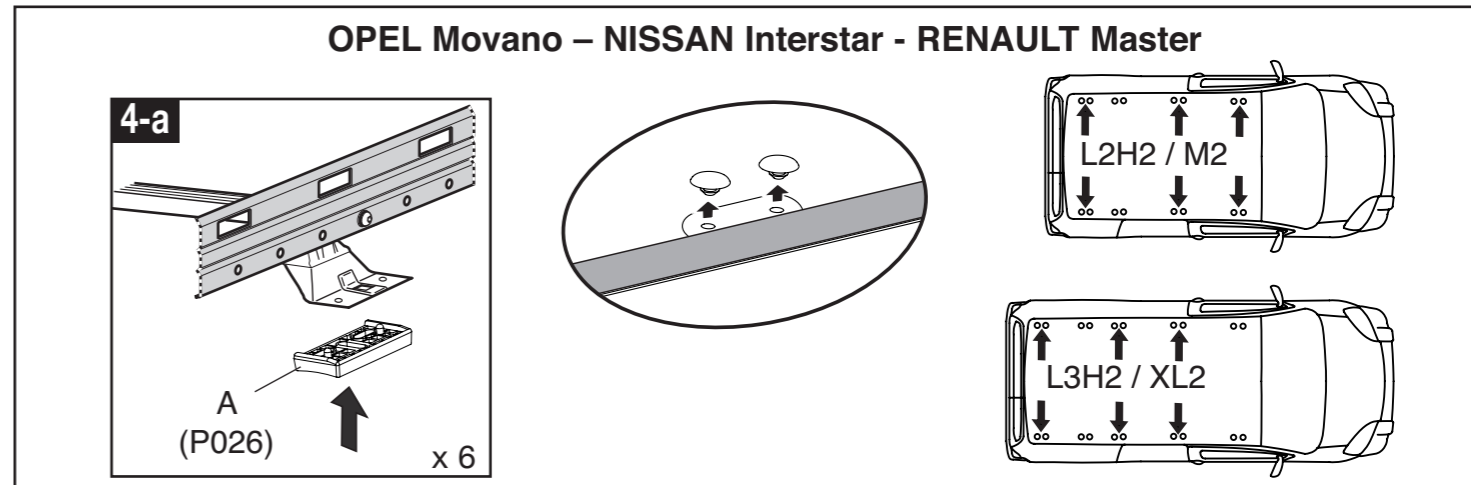
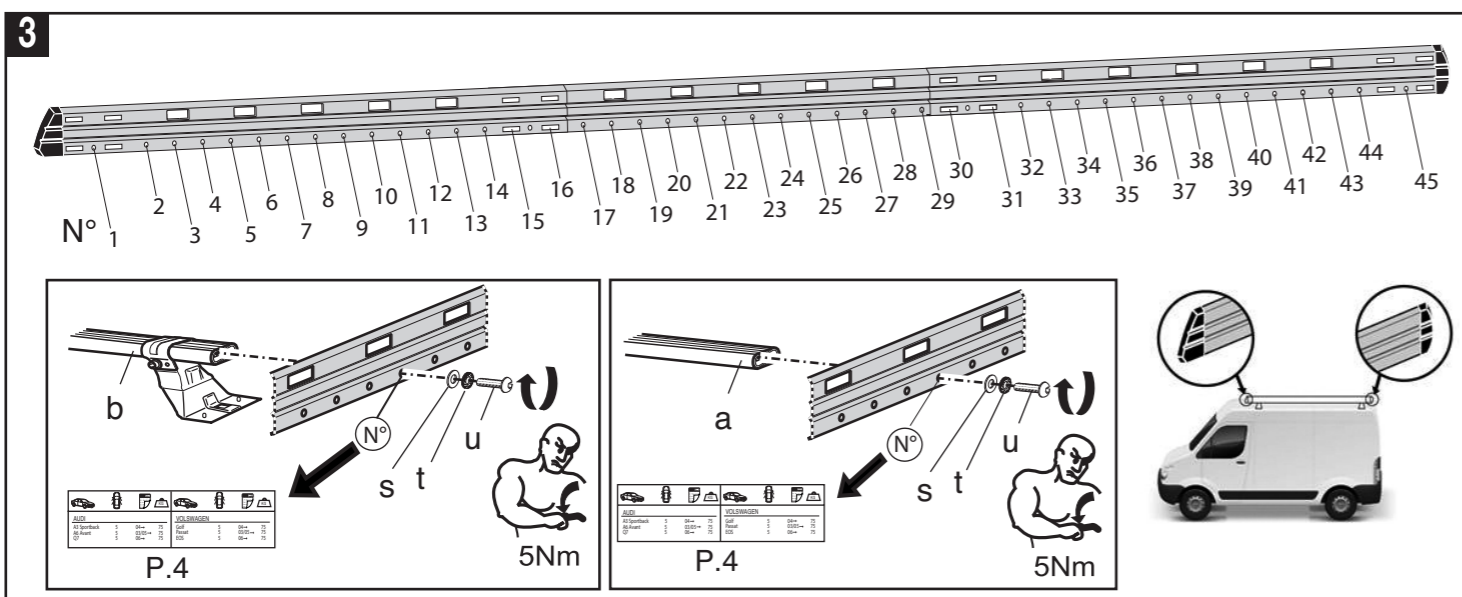
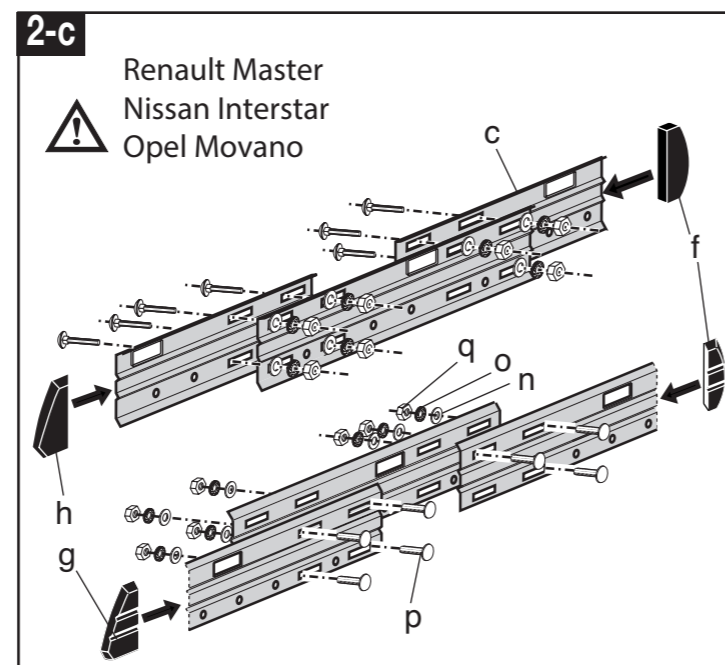
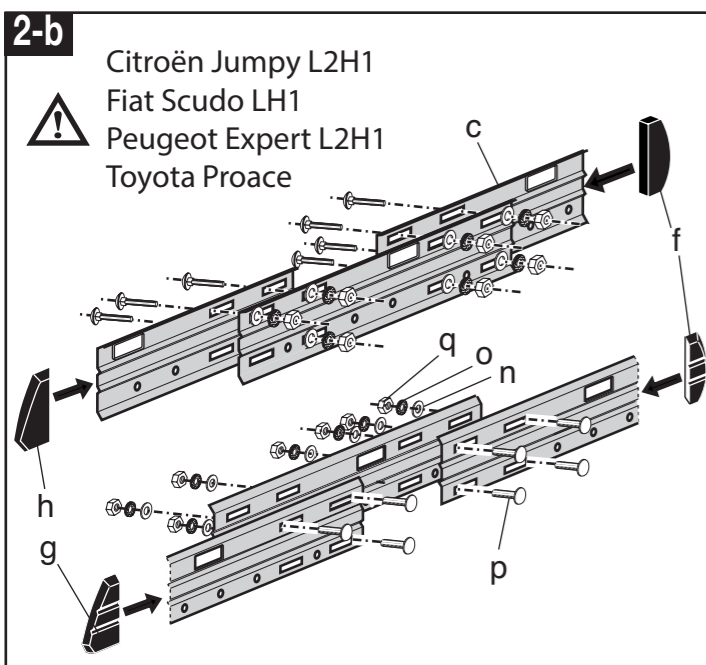
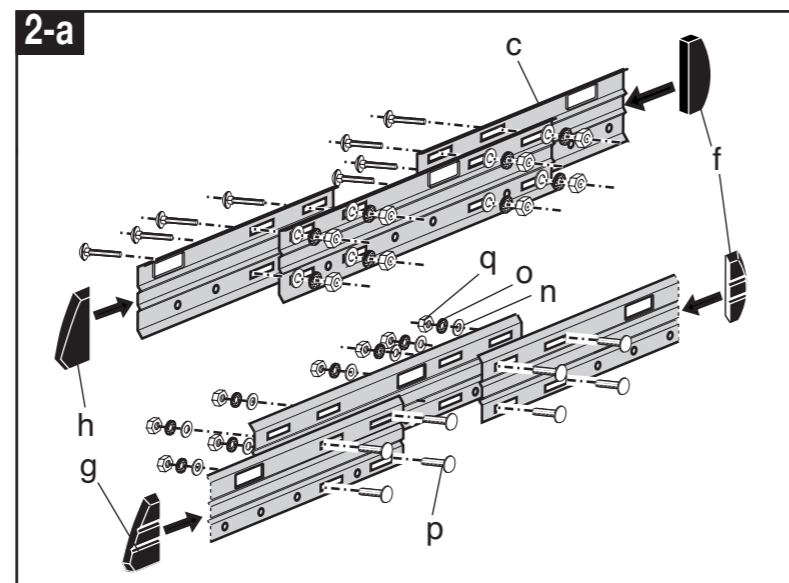
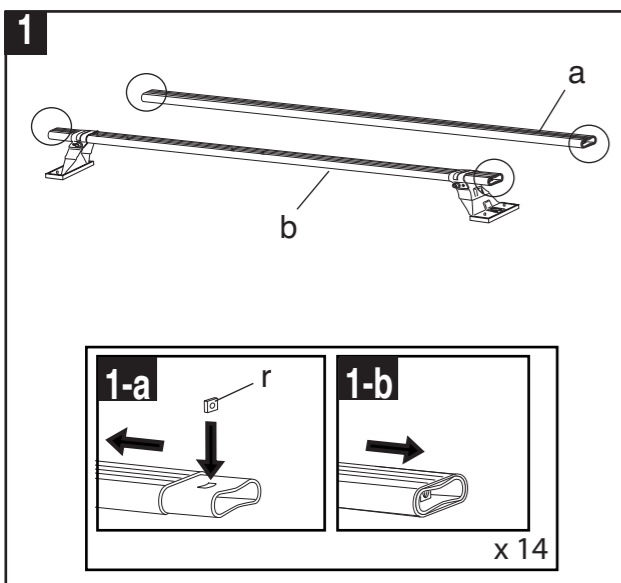
**FRA** Garder cette notice pour les utilisations futures.  
**GBR** Keep these instructions for future use.  
**ESP** Guardar este manual para futuras utilizaciones.  
**DEU** Die Anleitung zur späteren Benutzung aufbewahren.  
**ITA** Conservare queste istruzioni per ogni ulteriore consultazione.  
**POL** Zachować instrukcję w przypadku użytkowania w przyszłości.  
**NLD** Bewaar deze gebruiksaanwijzing voor toekomstige raadpleging.  
**PRT** Guardar este manual para as utilizações futuras.  
**HUN** Őrizze meg ezt a használati utasítást későbbi felhasználás céljából.  
**RUS** Сохраните эту инструкцию для дальнейшего пользования.  
**GRC** Φυλάξτε αυτό το εγχειρίδιο οδηγιών για μελλοντικές χρήσεις.  
**DNK** Gem denne vejledning til senere brug.  
**CZE** Uchovajte návod pro pozdější použití.  
**ROM** Păstra i instruc iunile pentru consultarea lor ulterioară.  
**LTU** Saglabājiet šo instrukciju turpmākai lietošanai.  
**LVA** Saugokite šią instrukciją, kad ateityje galėtumėte ja pasinaudoti.  
**EST** Hoidke need juhised edaspidiseks kasutuseks alles.  
**SVK** Tento návod si uchovajte pre ďalšie použitie.  
**SVN** Sačuvajte ovaj priručnik za buduću upotrebu.  
**HRV** Čuvati ove upute za daljnju uporabu.  
**SRB** Čuvajte instrukcije za dalju upotrebu .



**AUTOMAXI INTERNATIONAL**

Z.I Nord - 24 Rue Claude Bernard - CS 61768  
 35417 Saint Malo Cedex - France  
 Tél : 33 (0) 2 99 21 12 70  
 Fax : 33 (0) 2 99 21 12 71  
 www.automaxi.fr

**Assemblage - Assembly - Fijaciones - Verbindungen - Assemblaggio - Montaż -  
Assemblages - Montagens - Összeszerelés - Сборка - Συνδέσεις - Montage -  
Montáž - Ansamblu - Surinkimas - Montāža - Monteerimine - Montáž - Montaža -  
Montaža - Montaža**



**Montage sur véhicule - Fitting on vehicles - Colocación en vehículos -  
Montagen auf Fahrzeugen - Montaggio su veicoli - Montowanie na pojazdach -  
Montage op voertuigen - Montagens em veículos - Felszerelés gépjárműre -  
Монтаж на автомобилъ - Τοποθέτηση στο όχημα - Montage på køretøjer -  
Montáž na vozidlo - Montaj pe vehicul - Montavimas ant transporto priemonės -  
Transporta līdzekļa montāža - Sõidukitele paigaldamine - Upevnenie na vozidlá -  
Oprema na vozilih - Ugradnja na vozilima - Ugradnja na vozilima**

