

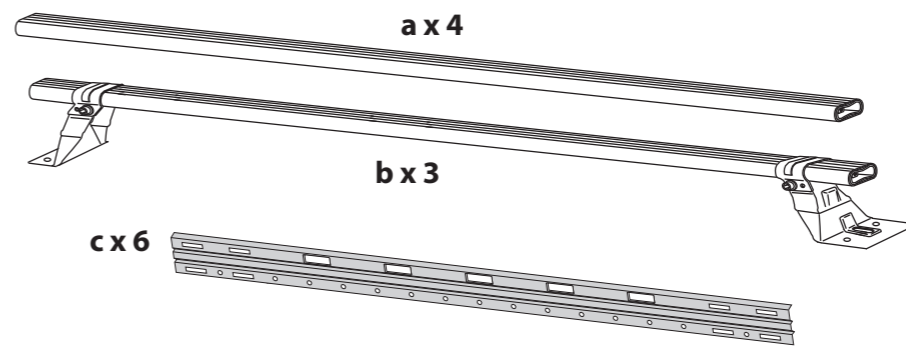
# Mont Blanc®

## PRO Deck 612

roof bars, boxes,  
bike carriers, etc.



**EN** Appropriate for the listed vehicles **FR** Les barres de toit ne doivent pas être utilisées sur des véhicules autres que spécifiés **ES** Válido para la lista adjunta de vehículos **DE** Passend für die gelisteten Fahrzeuge **IT** Appropriare per veicolo **NL** Geschikt voor voertuig **PT** Apropriado aos seguintes veículos **PL** Pasuje do samochodów **HU** Megfelelő gépjármű **RU** Подходит для автомобилей **RO** Convenabil pentru vehicul **SK** Vhodné pre vozidlo **CS** Vhodné do vozidel **SV** Takracket endast avsett för angivna fordon **BG** Релсите за багажник на покрива не трябва да се използват при автомобили, различни от посочените **TR** Tavan barları belirtilen araçların dışındaki araçlarda kullanılmamalıdır **UK** Рейлінги не можна встановлювати на автомобілі, яких немає у списку **EL** Για το οχήμα **DA** Egnet til køretøjer



- E29**
- n x 16
  - o x 16
  - p x 16
  - q x 16
  - r x 18
  - s x 18
  - t x 18
  - u x 18
  - v x 1

- E 43**
- d x 1
  - e x 1
  - f x 1
  - g x 1

- E44**
- d x 1
  - h x 6
  - i x 6
  - j x 6
  - k x 6
  - m x 6 (P034)

Brand	Model	Year	Weight (KG)	Accessories	Part No.
FIAT	Talento	2016	150	7-28-41	1-16-35-45
	Nissan	NV 300	2016	150	7-28-41
OPEL	Vivaro	10/2014	150	7-28-41	1-16-35-45
	Renault	Trafic	10/2014	150	7-28-41
VAUXHALL	Vivaro	10/2014	150	7-28-41	1-16-35-45

**Max**

Vehicle Type	Weight Limit
Van	150 kg
Truck	150 kg
Trailer	150 kg

P.4



**EN** Keep these instructions for future use.  
**FR** Garder cette notice pour les utilisations futures.  
**ES** Guardar este manual para futuras utilizaciones.  
**DE** Die Anleitung zur späteren Benutzung aufbewahren.  
**IT** Conservare queste istruzioni per ogni ulteriore consultazione.  
**NL** Bewaar deze gebruiksaanwijzing voor toekomstige raadpleging.  
**PT** Guardar este manual para as utilizações futuras.  
**PL** Zachować instrukcję w przypadku użytkowania w przyszłości.  
**HU** Őrizze meg ezt a használati utasítást későbbi felhasználás céljából.  
**RU** Сохраните эту инструкцию для дальнейшего пользования.  
**RO** Păstrați instrucțiunile pentru consultarea lor ulterioară.  
**SK** Tento návod si uchovajte pre ďalšie použitie.  
**CS** Uchovejte návod pro pozdější použití.  
**SV** Behåll denna information för framtida bruk.  
**BG** Запазете това упътване за бъдещи справки.  
**TR** Bu kılavuzu daha sonraki kullanımlar için saklayınız.  
**UK** Збережіть цю інструкцію для використання у подальшому.  
**EL** Φυλάξτε αυτό το εγχειρίδιο οδηγιών για μελλοντικές χρήσεις.  
**DA** Gem denne vejledning til senere brug.

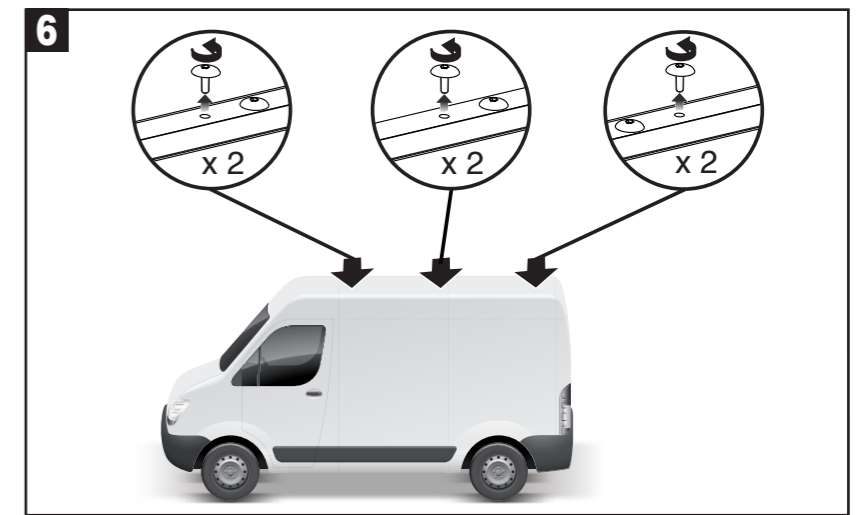
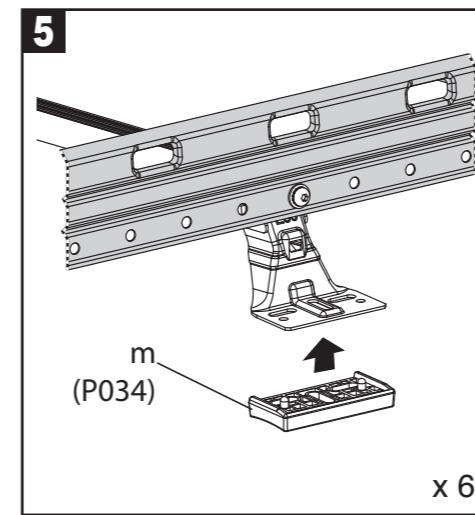
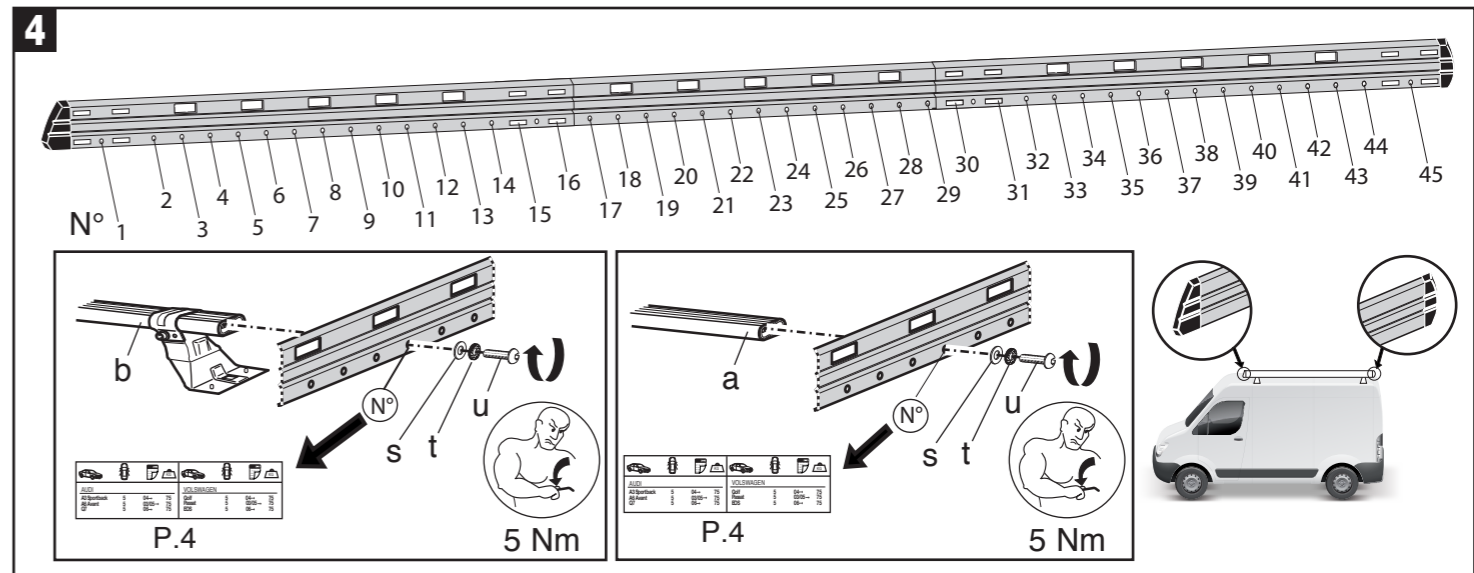
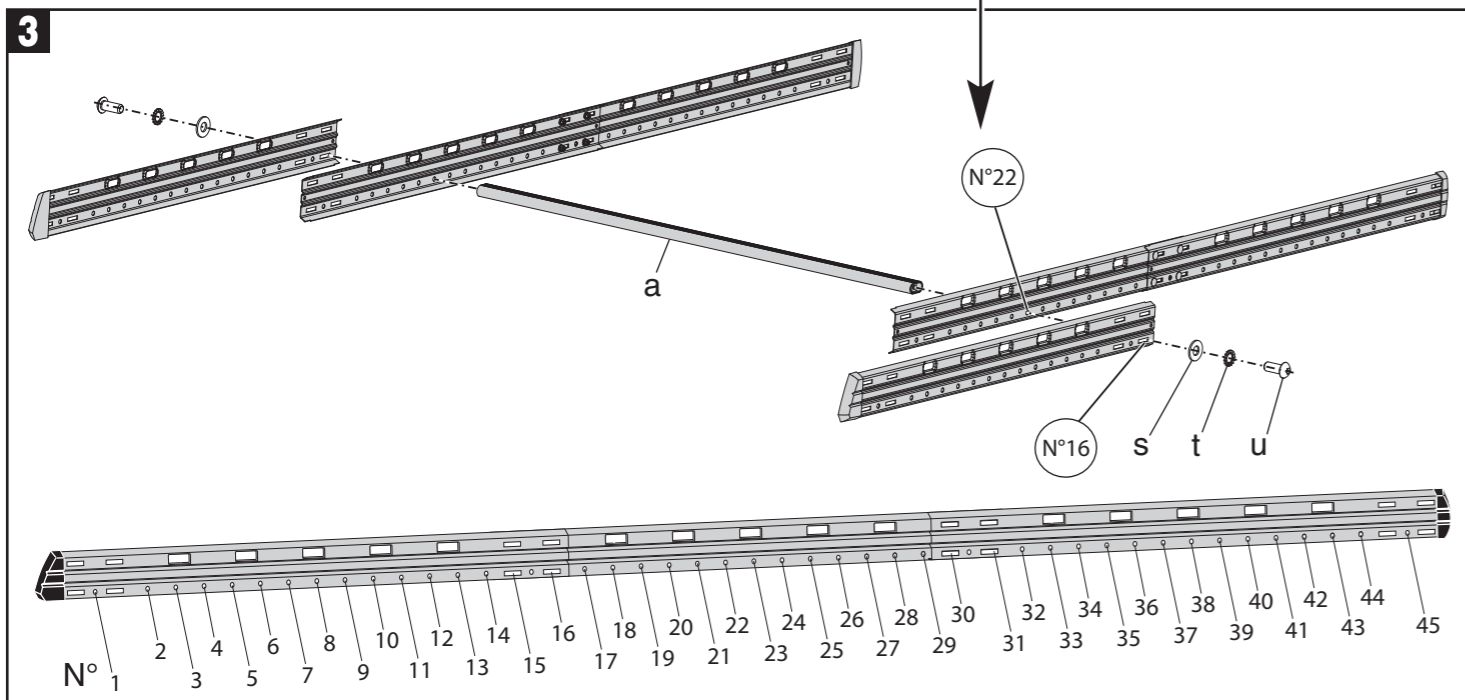
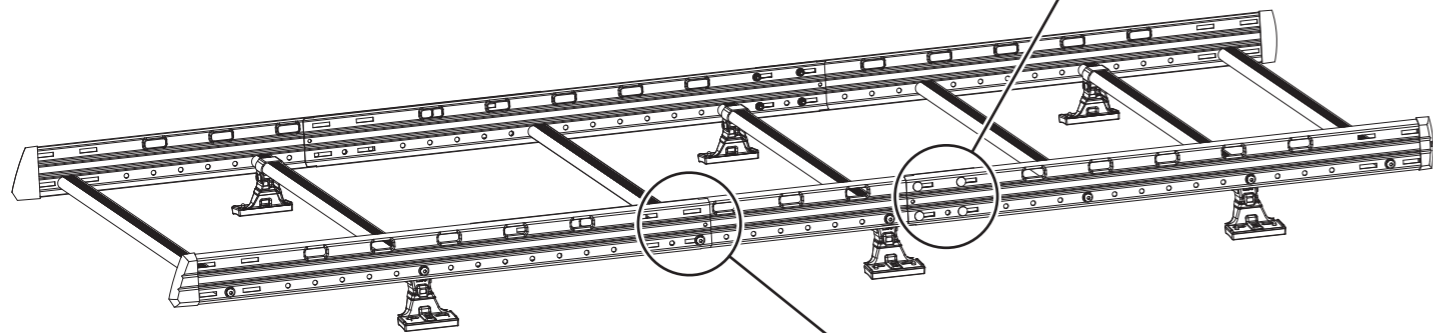
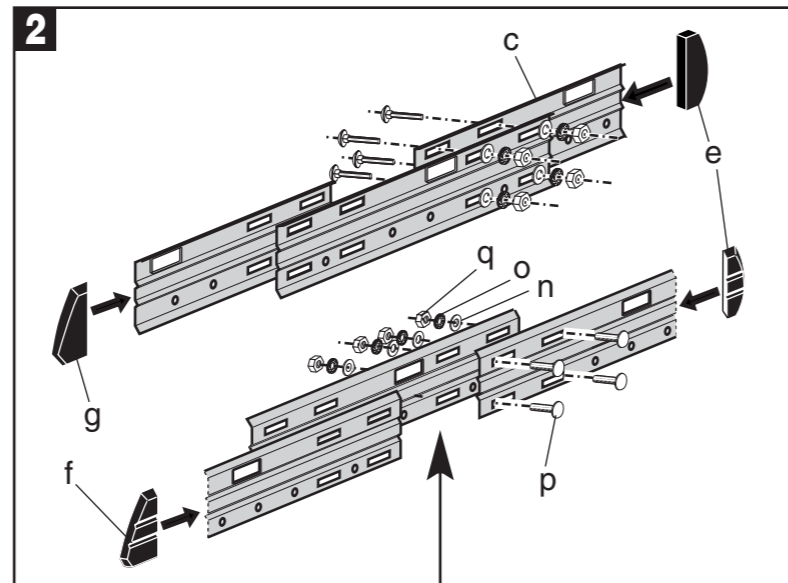
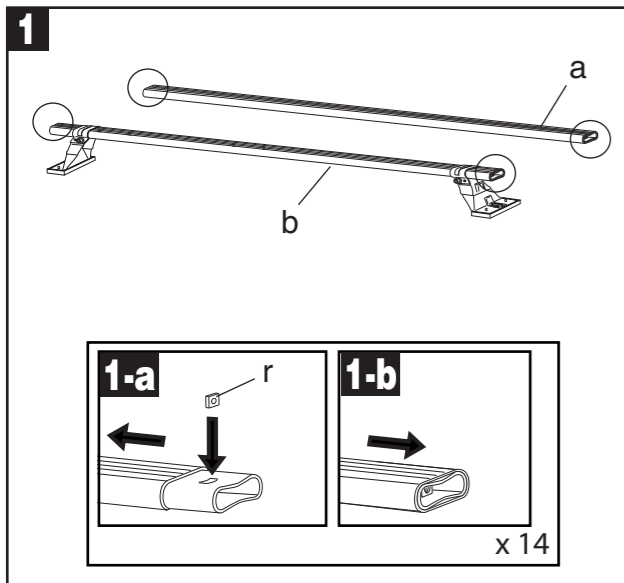
**Mont Blanc France**  
 24-30 rue Claude Bernard - C.S. 61768  
 35417 Saint Malo Cédex - France  
 After Sales : +33 (0)2 99 21 12 72  
 Office : +33 (0)2 99 21 12 70  
 Fax : +33 (0)2 99 21 12 71

[www.montblancgroup.com](http://www.montblancgroup.com)

Réf. imp. : 058180/A17-1

Pour en savoir plus :  
[www.quefairedemesdechets.fr](http://www.quefairedemesdechets.fr)

**EN Assembly - FR Assemblage - ES Fijaciones - DE Verbindungen - IT Assemblaggio**  
**NL Montagens - PT Assemblages - PL Montaż - HU Összeszerelés - RU Сборка - RO Ansamblu**  
**SK Montáž - CS Montáž - SV Montering - BG Сглобяване - TR Birleştirme - UK Складання**  
**EL Montaza - DA Montage**



**EN Fitting on vehicles FR Montage sur véhicule ES Colocación en vehículos DE Montagen auf Fahrzeugen IT Montaggio su veicoli NL Montage op voertuigen PT Montagens em veículos**  
**PL Montowanie na pojazdach HU Felszerelés gépjárműre RU Монтаж на автомобиль**  
**RO Montaj pe vehicul SK Upevnenie na vozidlá CS Montáž na vozidlo SV Montering på fordon**  
**BG Монтаж върху превозни средства TR Araçlara Montaj UK встановлення на автомобіль**  
**EL Τοποθέτηση στο όχημα DA Montage på køretøjer**

