

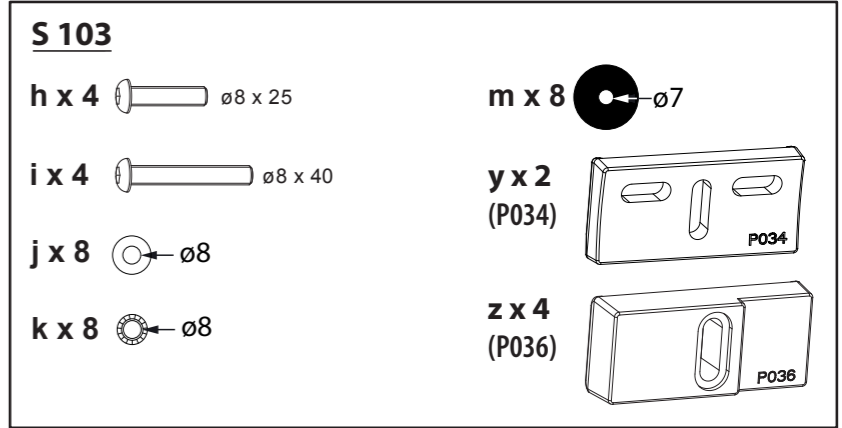
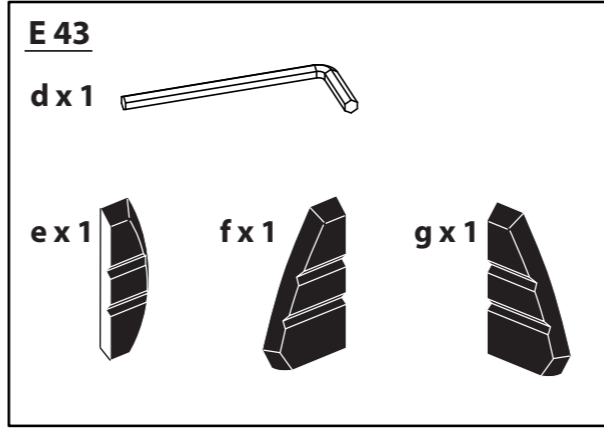
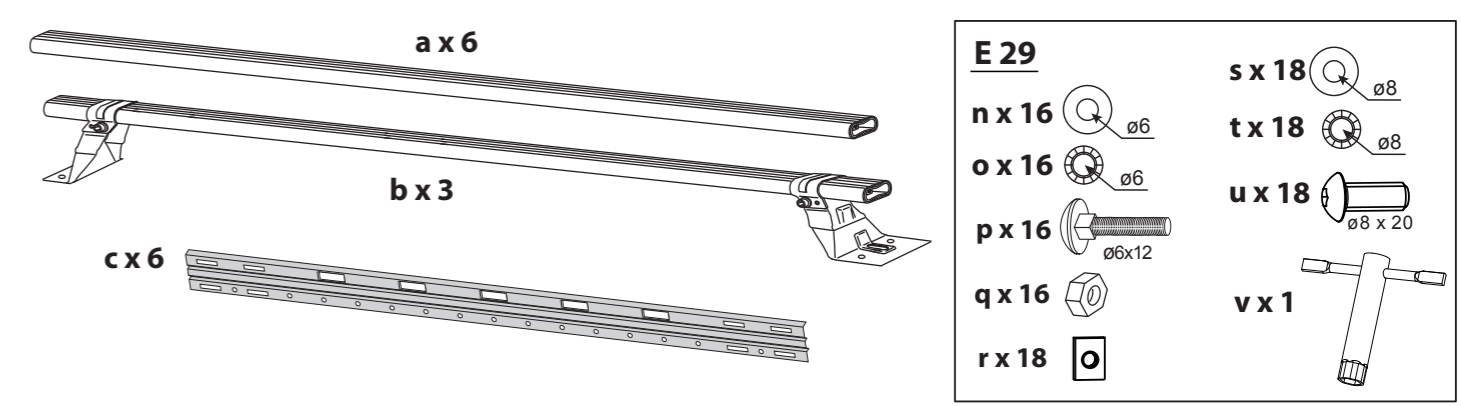
Mont Blanc®

roof bars, boxes, bike carriers, etc.

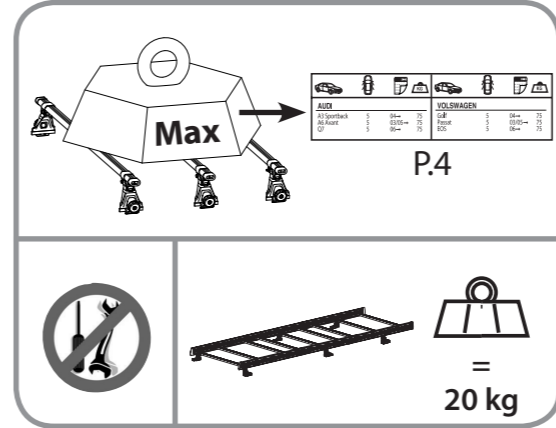
PRO Deck 613



EN Appropriate for the listed vehicles **FR** Les barres de toit ne doivent pas être utilisées sur des véhicules autres que spécifiés **ES** Válido para la lista adjunta de vehículos **DE** Passend für die gelisteten Fahrzeuge **IT** Appropriare per veicolo **NL** Geschikt voor voertuig **PT** Apropriado aos seguintes veículos **PL** Pasuje do samochodów **HU** Megfelelő gépjármű **RU** Подходит для автомобилей **RO** Convenabil pentru vehicul **SK** Vhodné pre vozidlo **CS** Vhodné do vozidel **SV** Takracket endast avsett för angivna fordon **BG** Релсите за багажник на покрива не трябва да се използват при автомобили, различни от посочените **TR** Tavan barları belirtilen araçların dışındaki araçlarda kullanılmamalıdır **UK** Рейлінги не можна встановлювати на автомобілі, яких немає у списку **EL** Για το οχήμα **DA** Egnet til køretøjer



2008				2009			
Car	Weight (KG)	Year	Part No.	Car	Weight (KG)	Year	Part No.
FORD Transit Custom	150	2013	4-25-41	FORD Tourneo Custom	150	2014	4-25-41
			1-10-17-29-35-45				1-10-17-29-35-45



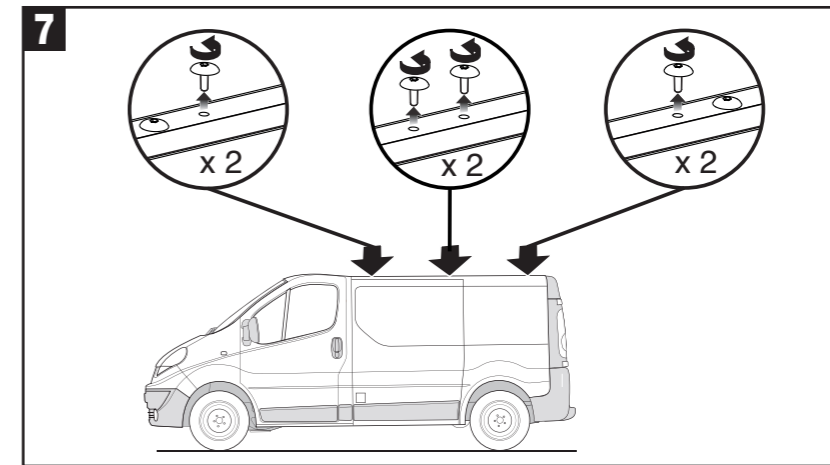
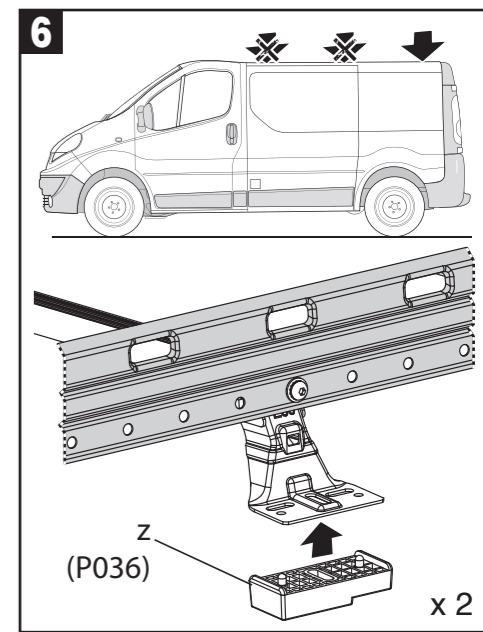
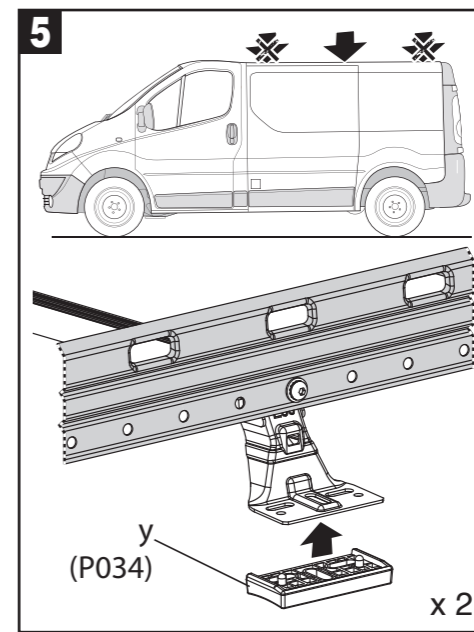
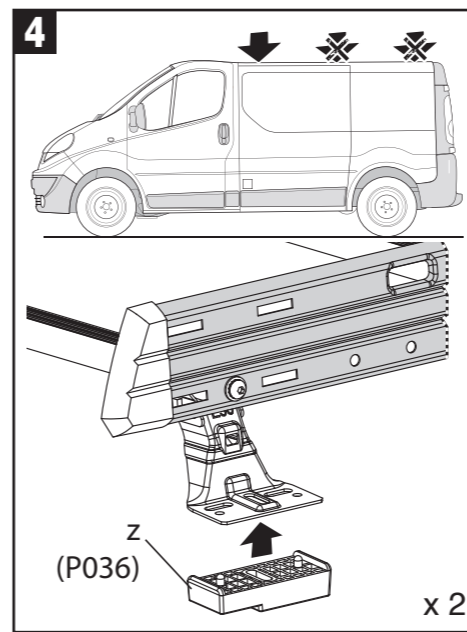
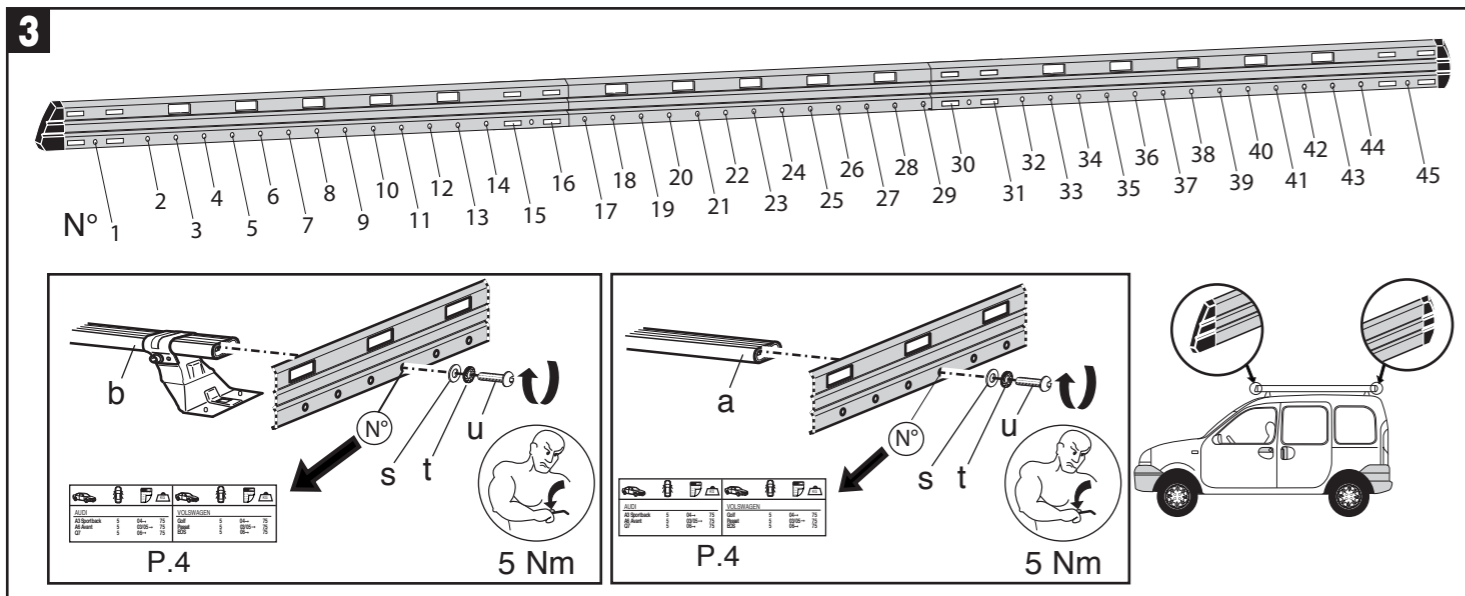
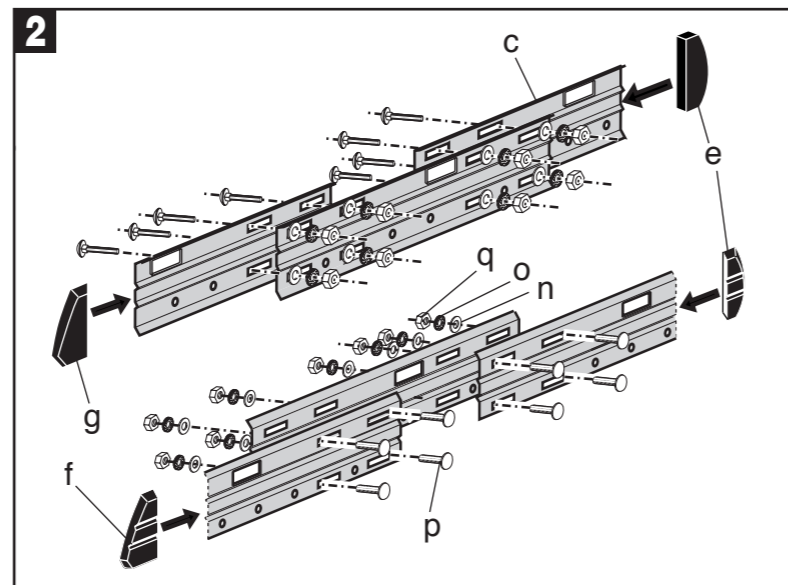
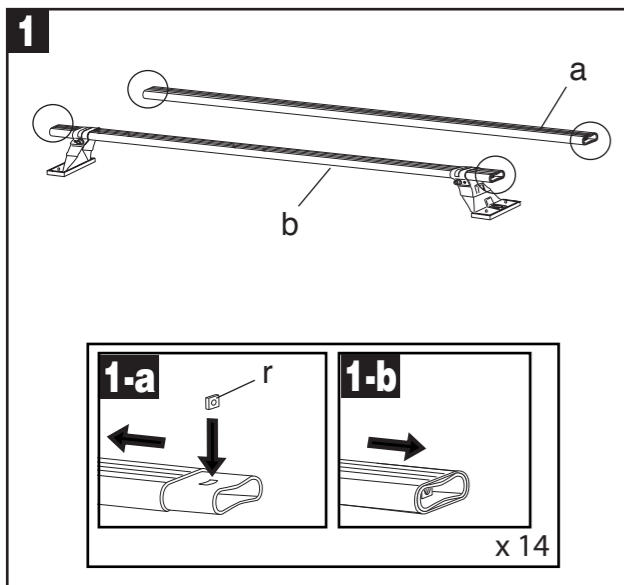
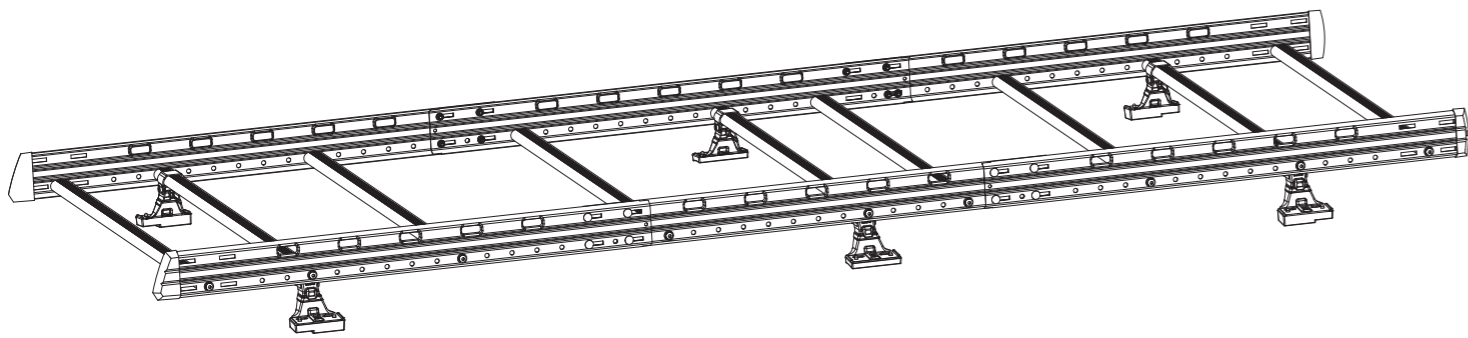
EN Keep these instructions for future use.
FR Garder cette notice pour les utilisations futures.
ES Guardar este manual para futuras utilizaciones.
DE Die Anleitung zur späteren Benutzung aufbewahren.
IT Conservare queste istruzioni per ogni ulteriore consultazione.
NL Bewaar deze gebruiksaanwijzing voor toekomstige raadpleging.
PT Guardar este manual para as utilizações futuras.
PL Zachować instrukcję w przypadku użytkowania w przyszłości.
HU Őrizze meg ezt a használati utasítást későbbi felhasználás céljából.
RU Сохраните эту инструкцию для дальнейшего пользования.
RO Păstrați instrucțiunile pentru consultarea lor ulterioară.
SK Tento návod si uchovajte pre ďalšie použitie.
CS Uchovajte návod pro pozdější použití.
SV Behåll denna information för framtida bruk.
BG Запазете това упътване за бъдещи справки.
TR Bu kılavuzu daha sonraki kullanımlar için saklayınız.
UK Збережіть цю інструкцію для використання у подальшому.
EL Φυλάξτε αυτό το εγχειρίδιο οδηγιών για μελλοντικές χρήσεις.
DA Gem denne vejledning til senere brug.

Mont Blanc France
 24-30 rue Claude Bernard - C.S. 61768
 35417 Saint Malo Cédex - France
 After Sales : +33 (0)2 99 21 12 72
 Office : +33 (0)2 99 21 12 70
 Fax : +33 (0)2 99 21 12 71

www.montblancgroup.com

Recycling symbol: Pour en savoir plus : www.quefairedemesdechets.fr

EN Assembly - FR Assemblage - ES Fijaciones - DE Verbindungen - IT Assemblaggio
NL Montagens - PT Assemblages - PL Montaż - HU Összeszerelés - RU Сборка - RO Ansamblu
SK Montáž - CS Montáž - SV Montering - BG Сглобяване - TR Birleştirme - UK Складання
EL Montaza - DA Montage



EN Fitting on vehicles FR Montage sur véhicule ES Colocación en vehículos DE Montagen auf Fahrzeugen IT Montaggio su veicoli NL Montage op voertuigen PT Montagens em veículos
PL Montowanie na pojazdach HU Felszerelés gépjárműre RU Монтаж на автомобиль
RO Montaj pe vehicul SK Upevnenie na vozidlá CS Montáž na vozidlo SV Montering på fordon
BG Монтаж върху превозни средства TR Araçlara Montaj UK встановлення на автомобіль
EL Τοποθέτηση στο όχημα DA Montage på køretøjer

