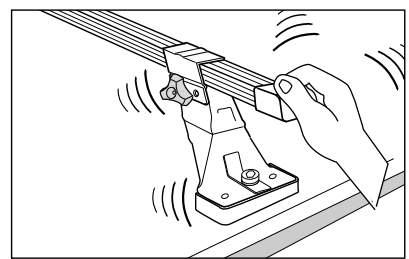
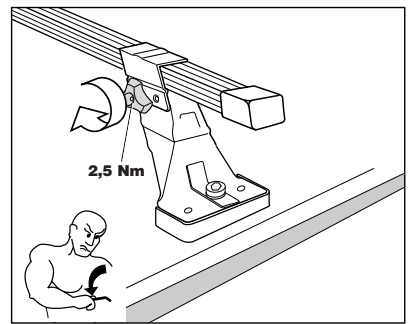
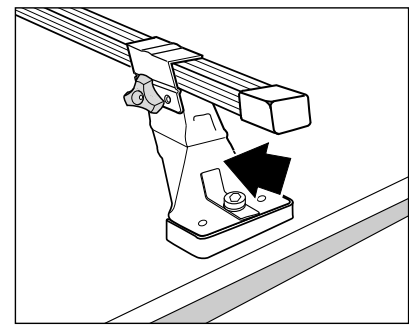
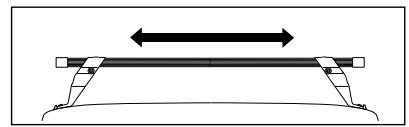
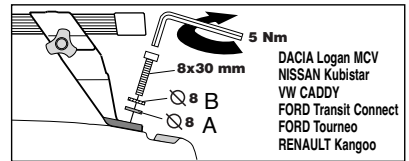
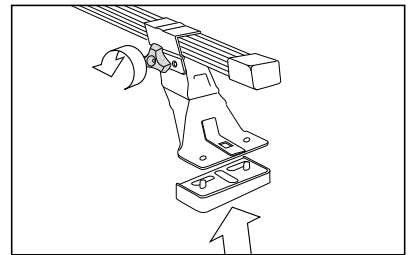
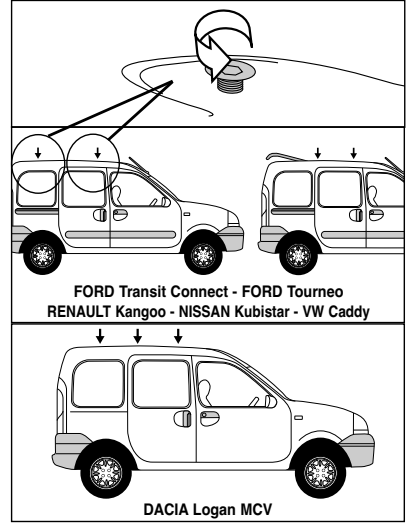
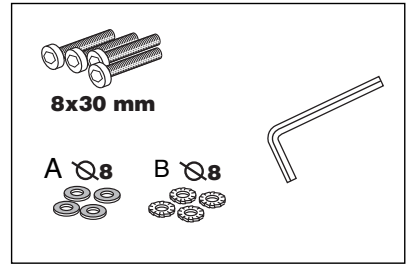


**RACK MEDIUM
205**

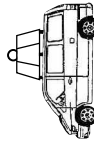
RACK MEDIUM 205



205



Max. : **75 kg**

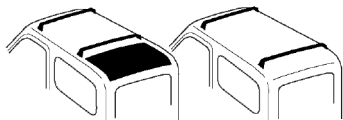


ART : 80105



**RACK MEDIUM
205**

- DACIA**
DOKKER ⁽²⁾ 12→
LOGAN MCV / BREAK ⁽²⁾ 07→11/12
LOGAN VAN ⁽²⁾ 07→
- FORD**
TRANSIT CONNECT 03→
TOURNEO 03→
- MERCEDES-BENZ**
CITAN ⁽²⁾ 12→
- NISSAN**
KUBISTAR 04→
NV200 09→
- RENAULT**
KANGOO 97→07
KANGOO ⁽²⁾ 08→
KANGOO EXPRESS 08→
KANGOO EXPRESS COMPACT 01/08→
KANGOO EXPRESS MAXI 10→
KANGOO 4X4 4 \square 01/07→
- VOLKSWAGEN**
CADDY (HAYON) 04/04→



\square Portes, doors, türen, portelli, puertas, portas, deuren, drzwi.
(2) Véhicule sans barres longitudinales d'origine,
Vehicle without original longitudinal bars,
Fahrzeuge ohne Original-Dachreling, Veicolo senza barra longitudinale all'origine, Vehículo sin barra longitudinal de origen, Veículo sem barra longitudinal de origem, Voertuig zonder originele longitudinale stangen, Samochód bez oryginalnych relingów.