

E31

- c x 4** ø6
- d x 4** ø6
- e x 4** ø6x30
- f x 4** ø6x40

INTERNATIONAL
STANDARD

ISO 11154-1

10/1995

FRENCH
STANDARD

NFR 18-903

12/1995

Max

AGE	CHILDREN	ADULTS	WHEELCHAIR	BIKE	STROLLER
0-3	1	1	1	1	1
3-6	1	1	1	1	1
6-12	1	1	1	1	1
12-18	1	1	1	1	1
18-25	1	1	1	1	1
25-35	1	1	1	1	1
35-45	1	1	1	1	1
45-55	1	1	1	1	1
55-65	1	1	1	1	1
65-75	1	1	1	1	1
75-85	1	1	1	1	1
85-95	1	1	1	1	1

P.2

5,2 kg



- EN** Keep these instructions for future use.
- FR** Garder cette notice pour les utilisations futures.
- ES** Guardar este manual para futuras utilizaciones.
- DE** Die Anleitung zur späteren Benutzung aufbewahren.
- IT** Conservare queste istruzioni per ogni ulteriore consultazione.
- NL** Bewaar deze gebruiksaanwijzing voor toekomstige raadpleging.
- PT** Guardar este manual para as utilizações futuras.
- PL** Zachować instrukcję w przypadku użytkowania w przyszłości.
- HU** Őrizze meg ezt a használati utasítást későbbi felhasználás céljából.
- RU** Сохраните эту инструкцию для дальнейшего пользования.
- RO** Păstrați instrucțiunile pentru consultarea lor ulterioară.
- SK** Tento návod si uchovajte pre ďalšie použitie.
- CS** Uchovejte návod pro pozdější použití.
- SV** Behåll denna information för framtida bruk
- BG** Запазете това упътване за бъдещи справки.
- TR** Bu kılavuzu daha sonraki kullanımlar için saklayınız.
- UK** Збережіть цю інструкцію для використання у подальшому.
- EL** Φυλάξτε αυτό το εγχειρίδιο οδηγιών για μελλοντικές χρήσεις.
- DA** Gem denne vejledning til senere brug.



Mont Blanc France

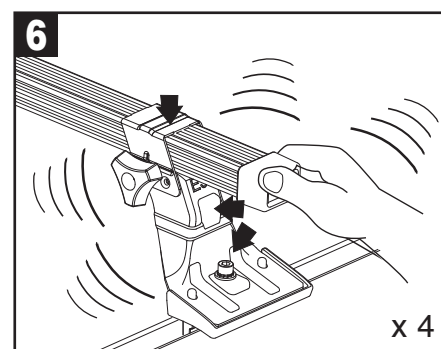
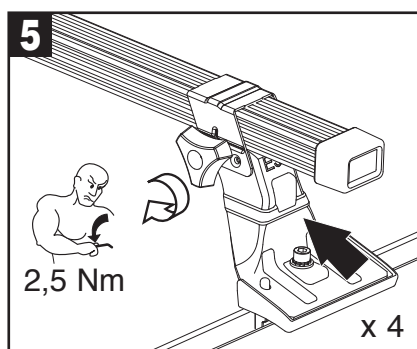
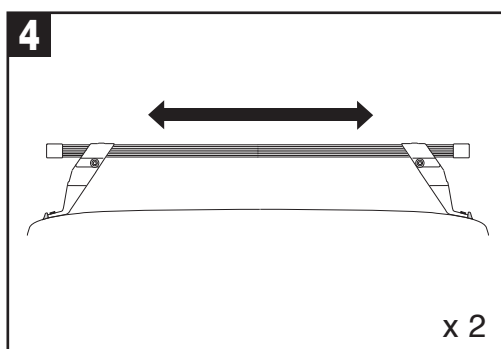
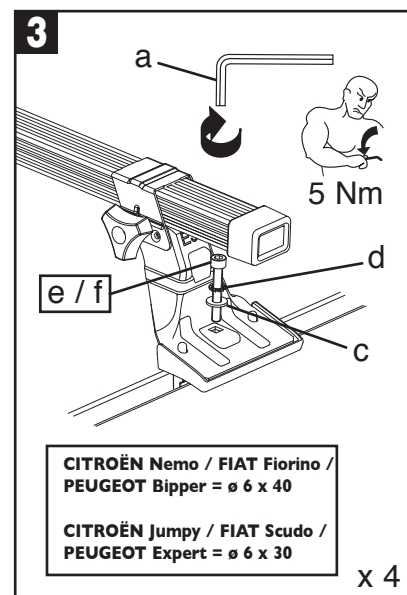
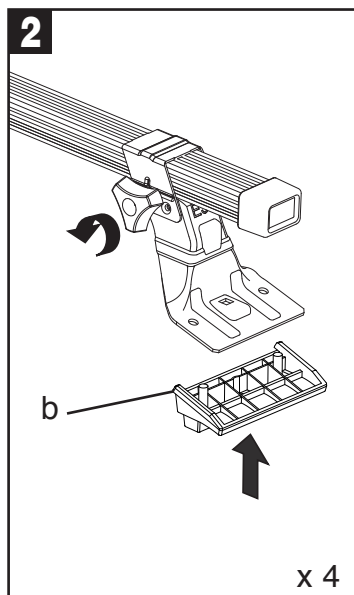
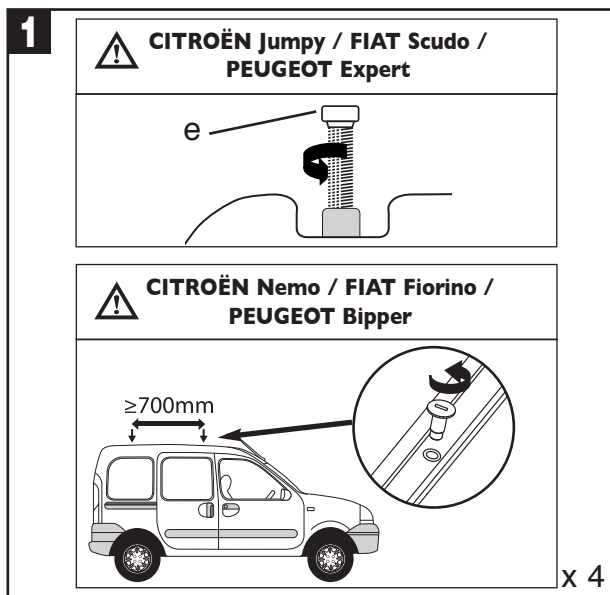
24-30 rue Claude Bernard - C.S. 61768
35417 Saint Malo Cédex - France
After Sales : +33 (0)2 99 21 12 72
Office : +33 (0)2 99 21 12 70
Fax : +33 (0)2 99 21 12 71

www.montblancgroup.com



Pour en savoir plus :
www.quefairedemesdechets.fr

EN Fitting on vehicles **FR** Montage sur véhicule **ES** Colocación en vehículos **DE** Montagen auf Fahrzeugen **IT** Montaggio su veicoli **NL** Montage op voertuigen **PT** Montagens em veículos **PL** Montowanie na pojazdach **HU** Felszerelés gépjárműre **RU** Монтаж на автомобиль **RO** Montaj pe vehicul **SK** Upevnenie na vozidlá **CS** Montáž na vozidlo **SV** Montering på fordon **BG** Монтаж върху превозни средства **TR** Araçlara Montaj **UK** встановлення на автомобіль **EL** Τοποθέτηση στο όχημα **DA** Montage på køretøjer



EN Appropriate for the listed vehicles **FR** Les barres de toit ne doivent pas être utilisées sur des véhicules autres que spécifiés **ES** Válido para la lista adjunta de vehículos **DE** Passend für die gelisteten Fahrzeuge **IT** Appropriare per veicolo **NL** Geschikt voor voertuig **PT** Apropriado aos seguintes veículos **PL** Pasuje do samochodów **HU** Megfelelő gépjármű **RU** Подходит для автомобилей **RO** Convenabil pentru vehicul **SK** Vhodné pre vozidlo **CS** Vhodné do vozidel **SV** Takracket endast avsett för angivna fordon **BG** Релсите за багажник на покрива не трябва да се използват при автомобили, различни от посочените **TR** Tavan barları belirtilen araçların dışındaki araçlarda kullanılmamalıdır **UK** Рейлінги не можна встановлювати на автомобілі, яких немає у списку **EL** Για το οχημα **DA** Egnnet til køretøjer

CITROËN			
JUMPY	5	96→06	75
NEMO	3/4	08→	75
FIAT			
SCUDO	5	96→06	75
FIORINO	3/4	08→	75

PEUGEOT			
EXPERT	5	96→06	75
BIPPER	3/4	08→	75

--	--	--	--