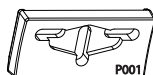


a x 2
(P001)



b x 4
(P036)



S90

c x 1



dx 4



f x 4



ex 4

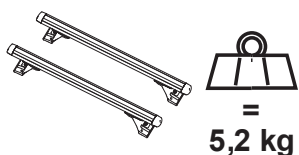


g x 2



Car Model	Weight	Max Load	Car Model	Weight	Max Load
AUDI			VOLKSWAGEN		
A3 Sportback	5	04→ 75	Golf	5	04→ 75
A6 Avant	5	03/05→ 75	Passat	5	03/05→ 75
Q7	5	06→ 75	Touareg	5	06→ 75

P.2



= 5,2 kg



EN Keep these instructions for future use.

FR Garder cette notice pour les utilisations futures.

ES Guardar este manual para futuras utilizaciones.

DE Die Anleitung zur späteren Benutzung aufbewahren.

IT Conservare queste istruzioni per ogni ulteriore consultazione.

NL Bewaar deze gebruiksaanwijzing voor toekomstige raadpleging.

PT Guardar este manual para as utilizações futuras.

PL Zachować instrukcję w przypadku użytkowania w przyszłości.

HU Őrizze meg ezt a használati utasítást későbbi felhasználás céljából.

RU Сохраните эту инструкцию для дальнейшего пользования.

RO Păstrați instrucțiunile pentru consultarea lor ulterioară.

SK Tento návod si uchovajte pre ďalšie použitie.

CS Uschovejte návod pro pozdější použití.

SV Behåll denna information för framtida bruk

BG Запазете това упътване за бъдещи справки.

TR Bu kılavuzu daha sonraki kullanımlar için saklayınız.

UK Збережіть цю інструкцію для використання у подальшому.

EL Φυλάξτε αυτό το εγχειρίδιο οδηγιών για μελλοντικές χρήσεις.

DA Gem denne vejledning til senere brug.



Mont Blanc France

24-30 rue Claude Bernard - C.S. 61768

35417 Saint Malo Cédex - France

After Sales : +33 (0)2 99 21 12 72

Office : +33 (0)2 99 21 12 70

Fax : +33 (0)2 99 21 12 71

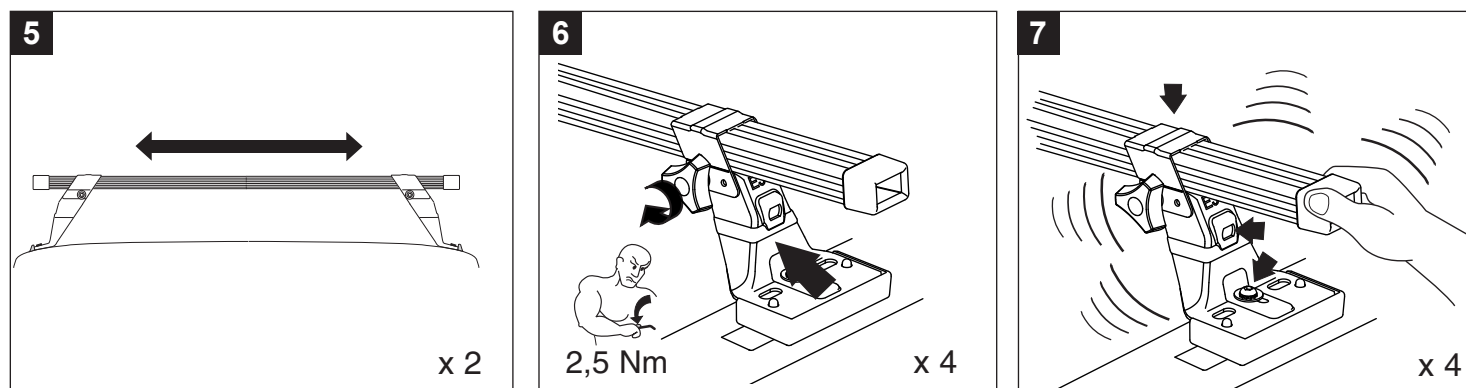
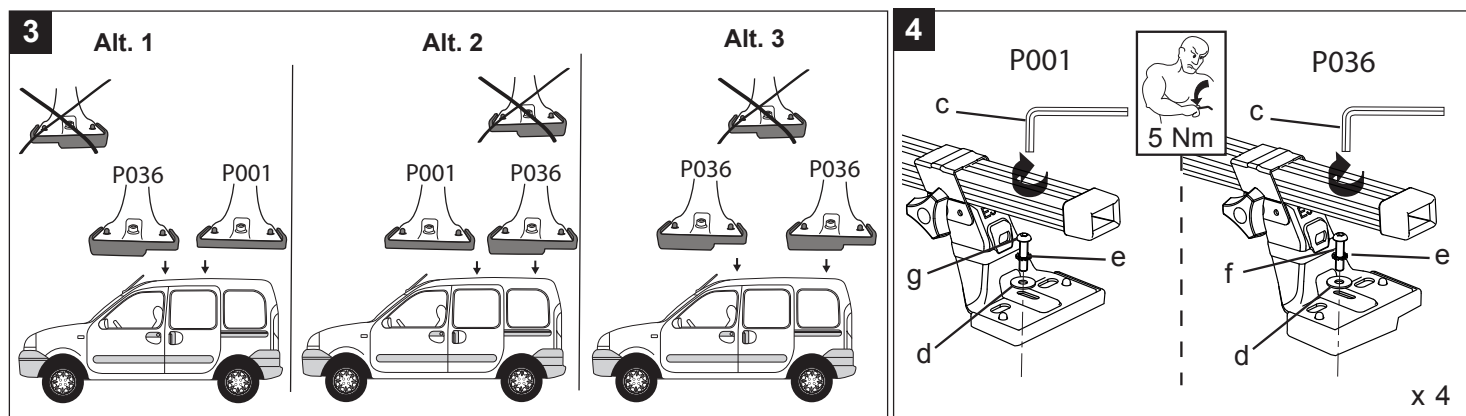
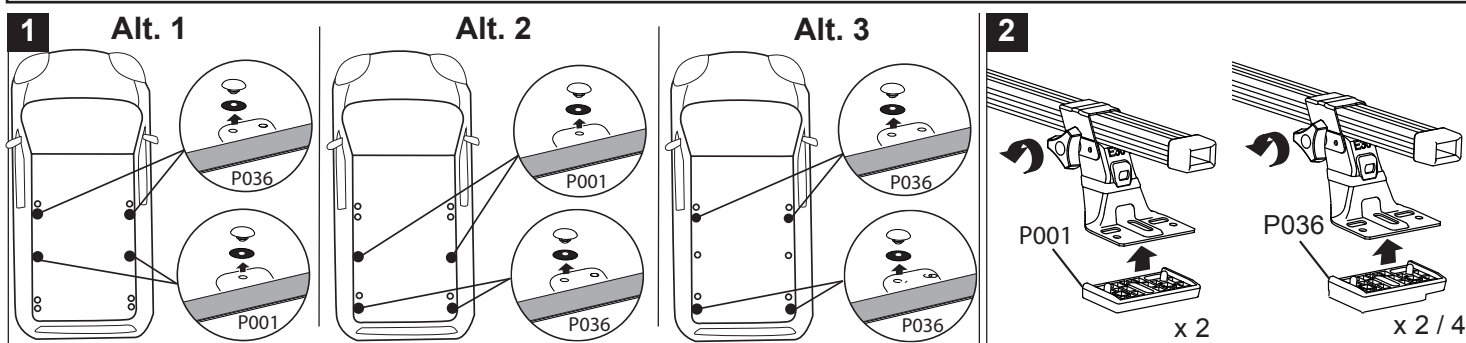
www.montblancgroup.com



Pour en savoir plus :

www.quefairedemesdechets.fr

EN Fitting on vehicles **FR** Montage sur véhicule **ES** Colocación en vehículos **DE** Montagen auf Fahrzeugen
IT Montaggio su veicoli **NL** Montage op voertuigen **PT** Montagens em veículos **PL** Montowanie na pojazdach
HU Felszerelés gépjárműre **RU** Монтаж на автомобиль **RO** Montaj pe vehicul **SK** Upevnenie na vozidlá
CS Montáž na vozidlo **SV** Montering på fordon **BG** Монтаж върху превозни средства **TR** Araçlara Montaj **UK** встановлення на автомобіль **EL** Τοποθέτηση στο όχημα **DA** Montage på køretøjer



EN Appropriate for the listed vehicles **FR** Les barres de toit ne doivent pas être utilisées sur des véhicules autres que spécifiés **ES** Válido para la lista adjunta de vehículos **DE** Passend für die gelisteten Fahrzeuge
IT Appropriare per veicolo **NL** Geschikt voor voertuig **PT** Apropriado aos seguintes veículos **PL** Pasuje do samochodów
HU Megfelelő gépjármű **RU** Подходит для автомобилей **RO** Convenabil pentru vehicul **SK** Vhodné pre vozidlo
CS Vhodné do vozidel **SV** Takracket endast avsett för angivna fordon **BG** Релсите за багажник на покрива не трябва да се използват при автомобили, различни от посочените **TR** Tavan barları belirtilen araçların dışındaki araçlarda kullanılmamalıdır **UK** Рейлінги не можна встановлювати на автомобілі, яких немає у списку **EL** Για το όχημα **DA** Egnnet til køretøjer

VEHICLE	REAR VIEW	YEAR	WEIGHT (KG)
FIAT			
Doble II	3/4/5 (2)	2010→	75
Dobo II Maxi	3/4/5 (2)	2010→	75
FIAT			
Doble II cargo	3/4/5 (2)	2010→	75
Doble II cargo Maxi	3/4/5 (2)	2010→	75
OPEL			
Opel Combo Tour	3/4/5 (2)	2012→	75
Opel Combo Cargo	3/4/5 (2)	2012→ 08/18	75

(2) = Véhicule sans barres longitudinales d'origine - Vehicle without original longitudinal bars - Fahrzeuge ohne original-dachreling - Veicoli senza barre longitudinali originali - Vehículo sin barras longitudinales de origen - Samochód bez oryginalnych relingów - Voertuig zonder originele longitudinale stangen - Veículo sem barras longitudinais de origem - Gyárilag hosszirányú rudak nélkül szerelt gépjármű - Автомобиль без продольных дуг, предусмотренными моделью - Όχημα χωρίς διαμήκεις μπάρες από εργοστασιακή κατασκευή - Koretojev uden originale bjalker pa langs - Vozidlo bez pôvodných postranných tyčí - Vehicul fără bare longitudinale originale - Transporto priemonė be originalių lonžerou - Satiksmes līdzeklis bez oriģināla gareniskā stienstieģrojuma - Söidukid ilma esialgsete pikivarrasteta - Vozidlo bez pôvodných pozdĺžnych lišt. - Vozilo brez originalnih vzdolžnih drogov - Vozilo bez originalnih uzdužnih šipki - Vozilo bez originalnih uzdužnih šipki.