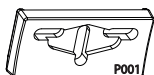


a x 2  
(P001)



b x 4  
(P036)



### S92

c x 1



d x 6



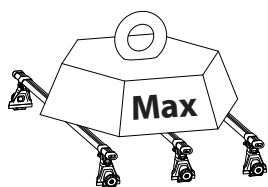
f x 4



e x 6



g x 2



Model	Weight	Volume	Weight	Volume
ALPINE	55kg	120L	55kg	120L
ALPINE	55kg	120L	55kg	120L
ALPINE	55kg	120L	55kg	120L
ALPINE	55kg	120L	55kg	120L

P.2



- FR** Garder cette notice pour les utilisations futures.
- EN** Keep these instructions for future use.
- DE** Die Anleitung zur späteren Benutzung aufbewahren.
- IT** Conservare queste istruzioni per ogni ulteriore consultazione.
- ES** Guardar este manual para futuras utilizaciones.
- PL** Zachować instrukcję w przypadku użytkowania w przyszłości.
- NL** Bewaar deze gebruiksaanwijzing voor toekomstige raadpleging.
- PT** Guardar est manual para as utilizações futuras.
- HU** Őrizze meg ezt a használati utasítást későbbi felhasználás céljából.
- RU** Сохраните эту инструкцию для дальнейшего пользования.
- GR** Φυλάξτε αυτό το εγχειρίδιο οδηγιών για μελλοντικές χρήσεις.
- DK** Gem denne vejledning til senere brug.
- CZ** Uchovajte návod pro pozdější použití.
- RO** Păstrați instrucțiunile pentru consultarea lor ulterioară.
- LT** Saglabąjiet šią instrukciją turpmākai lietošanai.
- LV** Saugokite šią instrukcijā, kad atteityje galėtumėte ja pasinaudoti.
- EE** Hoidke need juhised edaspidiseks kasutuseks alles.
- SK** Tento návod si uchovajte pre ďalšie použitie.
- SI** Sačuvajte ovaj priručnik za buduću upotrebu.
- HR** Čuvati ove upute za daljnju uporabu.
- RS** Čuvajte instrukcije za dalju upotrebu.



=  
7,8 kg

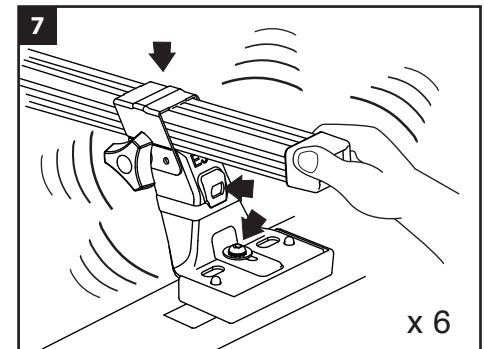
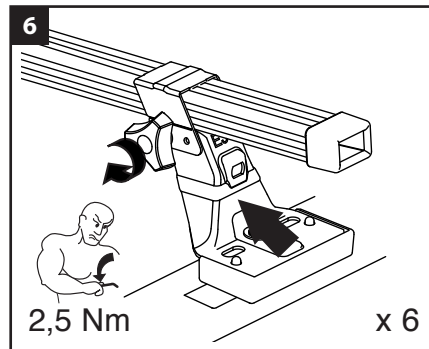
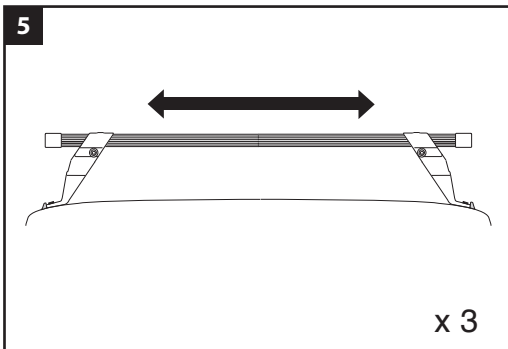
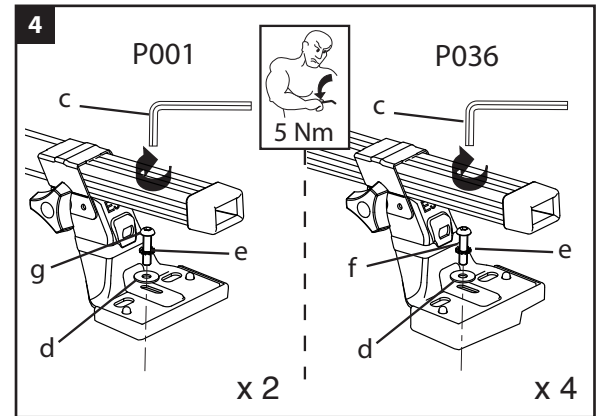
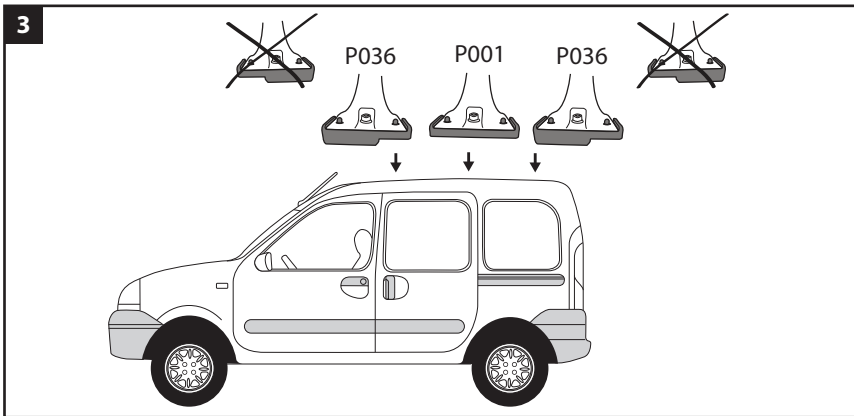
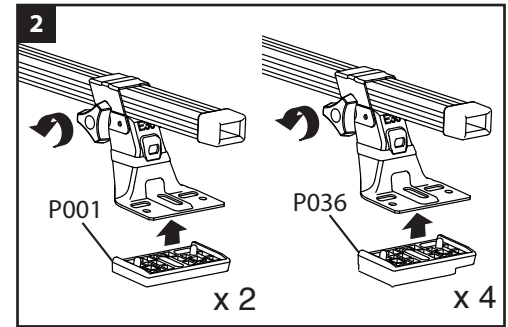
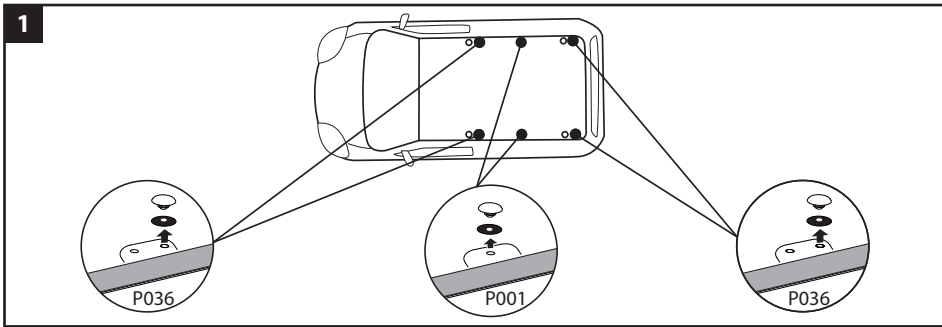


### Mont Blanc France


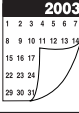

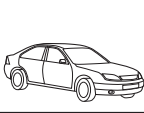


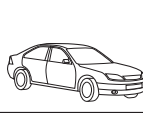


24-30 rue Claude Bernard - C.S. 61768  
35417 Saint Malo Cédex - France  
Office : +33 (0)2 99 21 12 70  
Fax : +33 (0)2 99 21 12 71

[www.montblancgroup.com](http://www.montblancgroup.com)

**FR** Montage sur véhicule **EN** Fitting on vehicles **DE** Montagen auf Fahrzeugen **IT** Montaggio su veicoli **ES** Colocación en vehículos **PL** Montowanie na pojazdach **NL** Montage op voertuigen **PT** Montagens em veículos **HU** Felszerelés gépjárműre **RU** Монтаж на автомобиль **EL** Τοποθέτηση στο όχημα **DA** Montage på køretøjer **CS** Montáž na vozidlo **RO** Montaj pe vehicul **LT** Montavimas ant transporto priemonės **LV** Transporta līdzekļamontāža **EE** Sõidukitele paigaldamine **SV** Upevnenie na vozidlá **SI** Oprema na vozilih **HR** Ugradnja na vozilima **RS** Ugradnja na vozilima



**FR** Les barres de toit ne doivent pas être utilisées sur des véhicules autres que spécifiés **EN** Appropriate for vehicle **DE** Nur für Fahrzeuge verwenden **IT** Serve a veicolo **ES** Conviene para vehículo **PL** Pasujena samochod **NL** Geschikt voor voertuig **PT** Appropriare per vehicle **HU** Megfelelő gépjármű **RU** Подходит для автомобилей **GR** Για το όχημα **DK** Egnet til køretøjer **CZ** Vhodné do vozidel **RO** Convenabil pentru vehicul **LT** Tinka transporto priemonėi **LV** Piemērots transportlīdzekļiem **EE** Sobib sõidukile **SV** Vhodné pre vozidlo **SI** Primerno za vozilo **HR** Podesno za vozilo **RS** Podesno za vozilo

FIAT	FIAT	OPEL
  	  	  
Doblo II 3/4/5 (2) 2010 ➔ 75 Doblo II Maxi 3/4/5 (2) 2010 ➔ 75	Doblo II cargo 3/4/5 (2) 2010 ➔ 75 Doblo II cargo Maxi 3/4/5 (2) 2010 ➔ 75	Opel Combo Tour 3/4/5 (2) 2012 ➔ 75 Opel Combo Cargo 3/4/5 (2) 2012 ➔ 75

(2) = Véhicule sans barres longitudinales d'origine - Vehicle without original longitudinal bars - Fahrzeuge ohne original-dachreling - Veicoli senza barre longitudinali originali - Vehículo sin barras longitudinales de origen - Samochód bez oryginalnych relingów - Voertuig zonder originele longitudinale stangen - Veículo sem barras longitudinais de origem - Gyárilag hosszirányú rudak nélkül szerelt gépjármű - Автомобиль без продольных дуг, предусмотренными моделью - Όχημα χωρίς διαμήκεις μπάρες από εργοστασιακή κατασκευή - Kōretøj uden originale bjælker på langs - Vozidlo bez původních postranních tyčí - Vehicul fără bare longitudinale originale - Transporto priemonė be originalių lonžeronų - Satiksmes līdzeklis bez oriģinālā gareniskā stienstieģrojuma - Sõidukid ilma esialgsete pikivarrasteta - Vozidlo bez pôvodných pozdĺžnych lišt. - Vozilo brez originalnih vzdolžnih drogov - Vozilo bez originalnih uzdužnih šipki - Vozilo bez originalnih uzdužnih šipki.