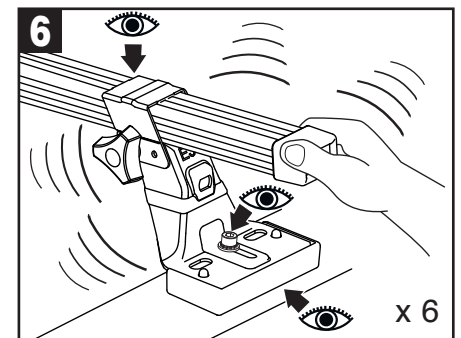
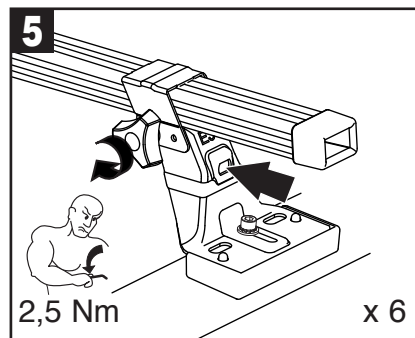
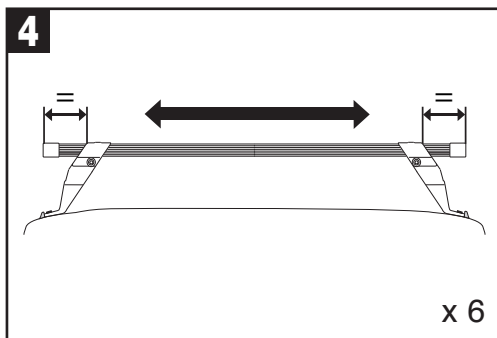
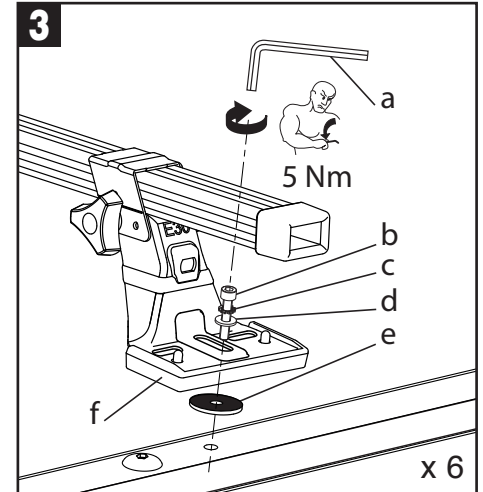
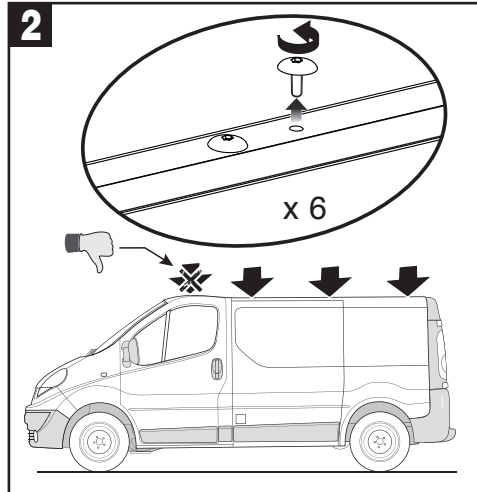
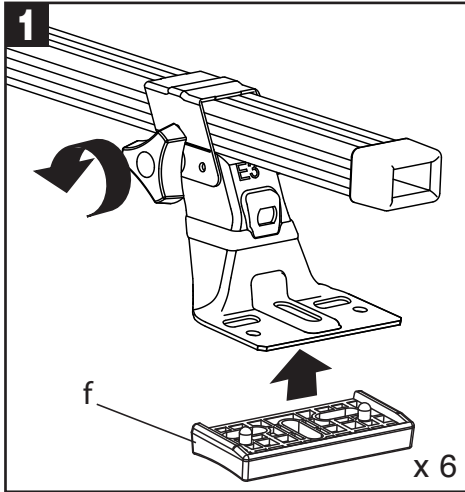
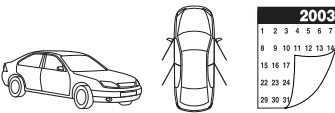
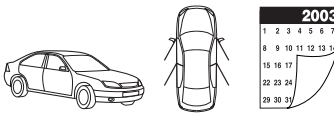
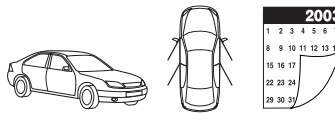


EN Fitting on vehicles **FR** Montage sur véhicule **ES** Colocación en vehículos **DE** Montagen auf Fahrzeugen **IT** Montaggio su veicoli **NL** Montage op voertuigen **PT** Montagens em veículos **PL** Montowanie na pojazdach **HU** Felszerelés gépjárműre **RU** Монтаж на автомобиль **RO** Montaj pe vehicul **SK** Upevnenie na vozidlá **CS** Montáž na vozidlo **SV** Montering på fordon **BG** Монтаж върху превозни средства **TR** Araçlara Montaj **UK** встановлення на автомобіль **EL** Τοποθέτηση στο όχημα **DA** Montage på køretøjer



EN Appropriate for the listed vehicles **FR** Les barres de toit ne doivent pas être utilisées sur des véhicules autres que spécifiés **ES** Válido para la lista adjunta de vehículos **DE** Passend für die gelisteten Fahrzeuge **IT** Appropriare per veicolo **NL** Geschikt voor voertuig **PT** Adequado aos seguintes veículos **PL** Pasuje do samochodów **HU** Megfelelő gépjármű **RU** Подходит для автомобилей **RO** Convenabil pentru vehicul **SK** Vhodné pre vozidlo **CS** Vhodné do vozidel **SV** Takracket endast avsett för angivna fordon **BG** Релсите за багажник на покрива не трябва да се използват при автомобили, различни от посочените **TR** Tavan barları belirtilen araçların dışındaki araçlarda kullanılmamalıdır **UK** Рейлінги не можна встановлювати на автомобілі, яких немає у списку **EL** Για το όχημα **DA** Egnnet til køretøjer

FIAT	OPEL	VAUXHALL
 Talento - 16 → 100	 Vivaro - 10/14 → 100	 Vivaro - 10/14 → 100
NISSAN	RENAULT	
NV300 - 16 → 100	Trafic - 10/14 → 100	