













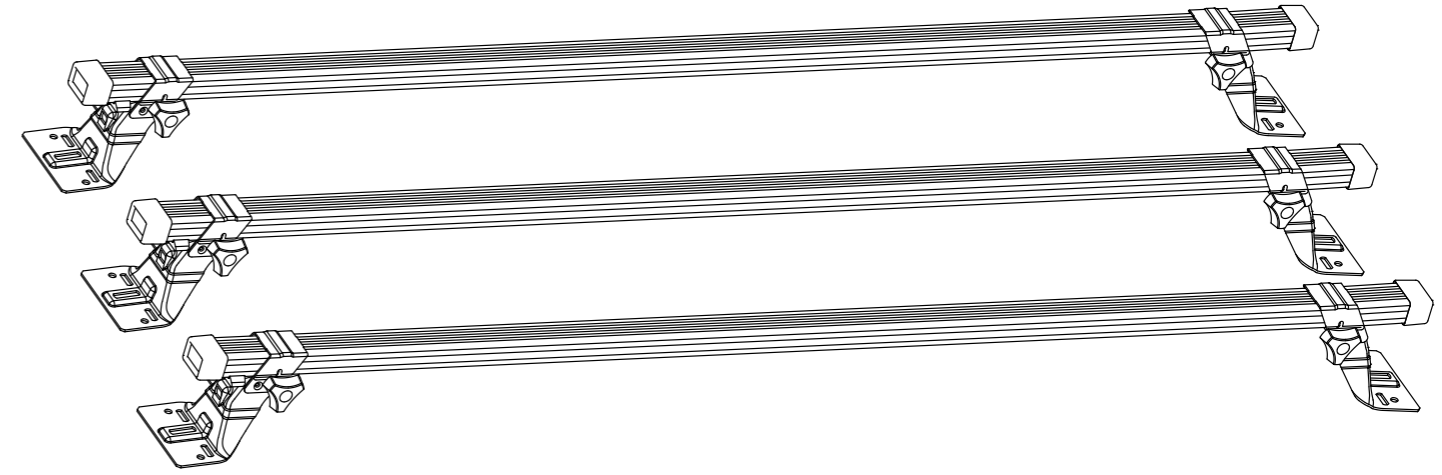
**EN** Appropriate for the listed vehicles **FR** Les barres de toit ne doivent pas être utilisées sur des véhicules autres que spécifiés **ES** Válido para la lista adjunta de vehículos **DE** Passend für die gelisteten Fahrzeuge **IT** Appropriare per veicolo **NL** Geschikt voor voertuig **PT** Apropriado aos seguintes veículos **PL** Pasuje do samochodów **HU** Megfelelő gépjármű **RU** Подходит для автомобилей **RO** Convenabil pentru vehicul **SK** Vhodné pre vozidlo **CS** Vhodné do vozidel **SV** Takracket endast avsett för angivna fordon **BG** Релсите за багажник на покрива не трябва да се използват при автомобили, различни от посочените **TR** Tavan barları belirtilen araçların dışındaki araçlarda kullanılmamalıdır **UK** Рейлінги не можна встановлювати на автомобілі, яких немає у списку **EL** Για το οχήμα **DA** Egnnet til køretøjer

											
<b>FORD</b>											
Transit Connect II (SWB - L1) - 14 → 100											
Transit Connect II (LWB - L2) - 14 → 100											



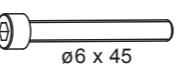
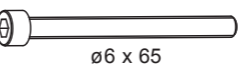
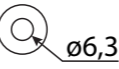


# Mont Blanc®

roof bars, boxes, bike carriers, etc.

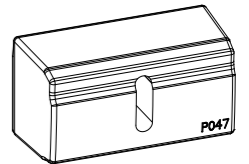
## PRO RACK MEDIUM N°314



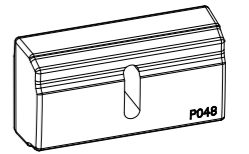
### S 106

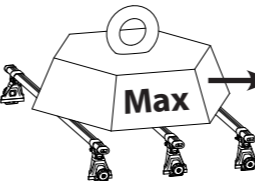
- a x 1  f x 6  ø6,3
- b x 4  ø6 x 45
- c x 2  ø6 x 65
- d x 6  ø6,3
- e x 6 
- g x 1 

h x 2  
(P047)




i x 4  
(P048)




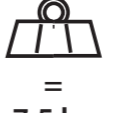


AUCUN		VOLVOVAGEN	
Al. Dornach	1	1	1
Al. Dornach	1	1	1
Al. Dornach	1	1	1

P.4








=  
7,5 kg







**EN** Keep these instructions for future use.  
**FR** Garder cette notice pour les utilisations futures.  
**ES** Guardar este manual para futuras utilizaciones.  
**DE** Die Anleitung zur späteren Benutzung aufbewahren.  
**IT** Conservare queste istruzioni per ogni ulteriore consultazione.  
**NL** Bewaar deze gebruiksaanwijzing voor toekomstige raadpleging.  
**PT** Guardar este manual para as utilizações futuras.  
**PL** Zachować instrukcję w przypadku użytkowania w przyszłości.  
**HU** Őrizze meg ezt a használati utasítást későbbi felhasználás céljából.  
**RO** Păstrați instrucțiunile pentru consultarea lor ulterioară.  
**SK** Tento návod si uchovajte pre ďalšie použitie.  
**CS** Uchovejte návod pro pozdější použití.  
**SV** Behåll denna information för framtida bruk.  
**BG** Запазете това упътване за бъдещи справки.  
**TR** Bu kılavuzu daha sonraki kullanımlar için saklayınız.  
**UK** Збережіть цю інструкцію для використання у подальшому.  
**EL** Φυλάξτε αυτό το εγχειρίδιο οδηγιών για μελλοντικές χρήσεις.  
**DA** Gem denne vejledning til senere brug.

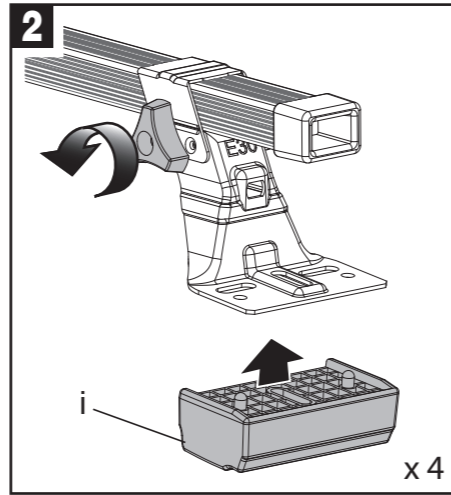
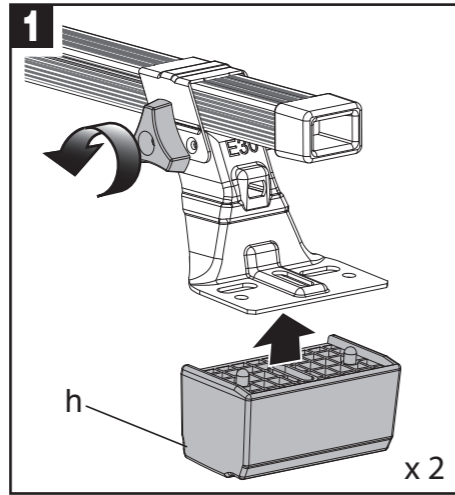
 Pour en savoir plus :  
www.quefairedemesdechets.fr







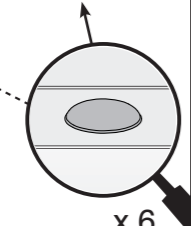
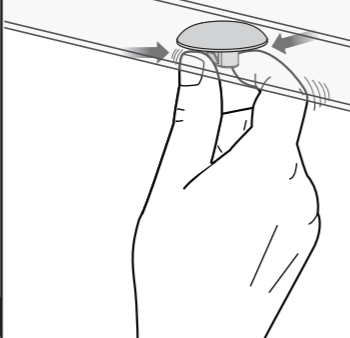
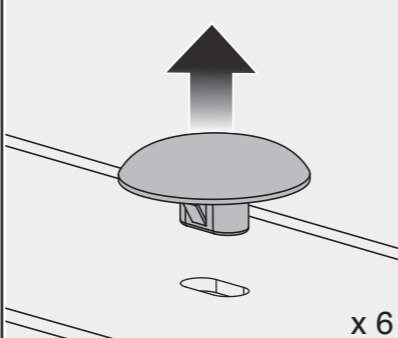
Réf. imp. : 058279/A17-2

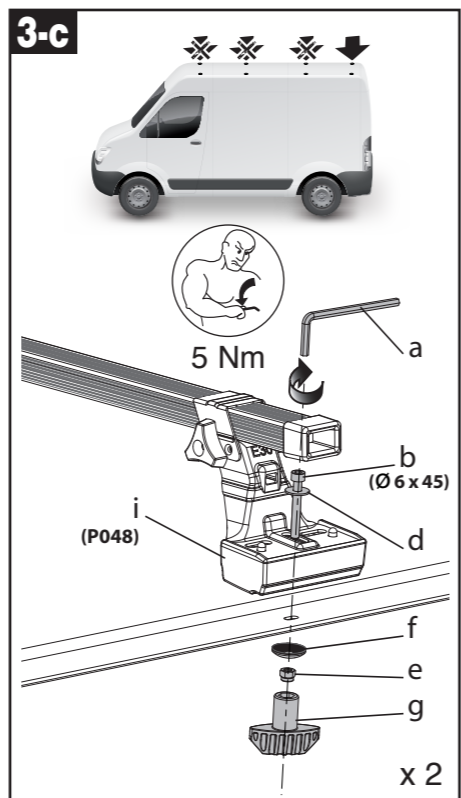
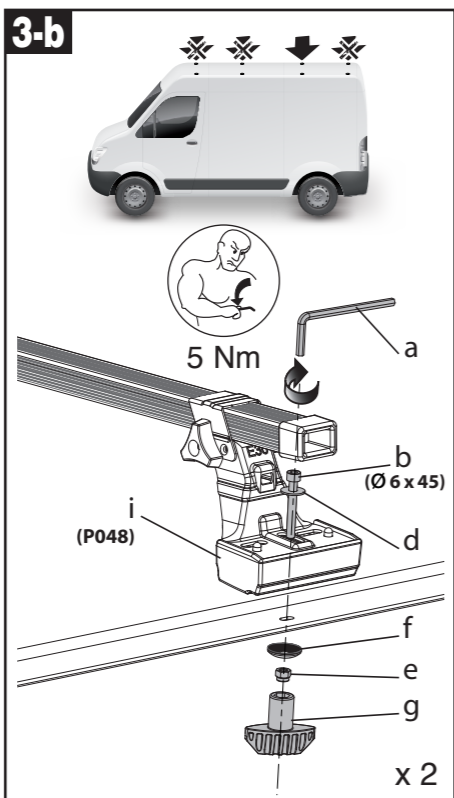
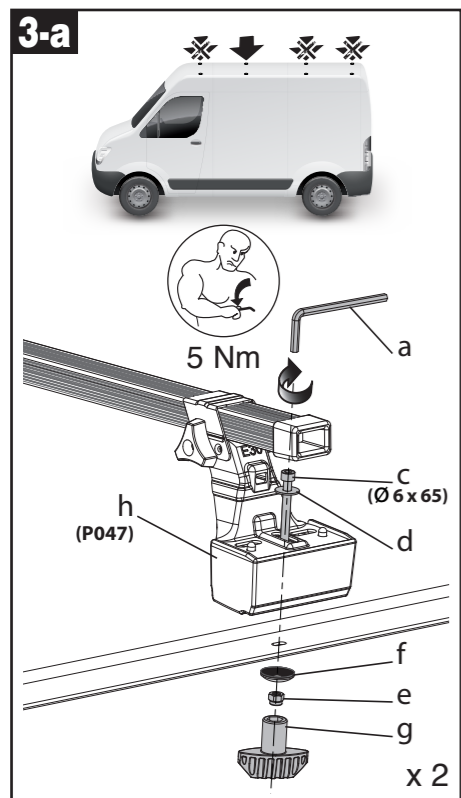
**Mont Blanc France**  
 24-30 rue Claude Bernard - C.S. 61768  
 35417 Saint Malo Cédex - France  
 After Sales : +33 (0)2 99 21 12 72  
 Office : +33 (0)2 99 21 12 70  
 Fax : +33 (0)2 99 21 12 71  
[www.montblancgroup.com](http://www.montblancgroup.com)







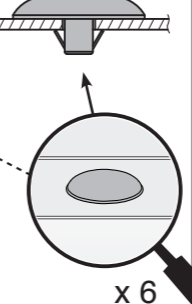
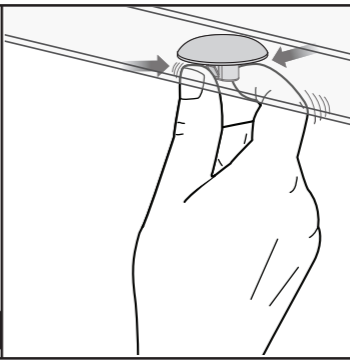
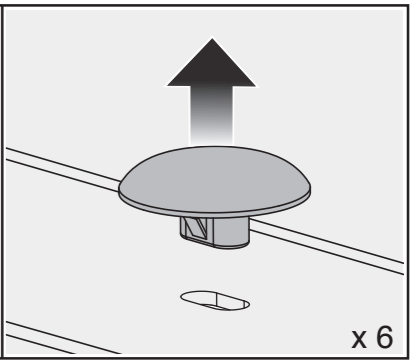
**EN** Fitting on vehicles **FR** Montage sur véhicule **ES** Colocación en vehículos **DE** Montagen auf Fahrzeugen **IT** Montaggio su veicoli **NL** Montage op voertuigen **PT** Montagens em veículos **PL** Montowanie na pojazdach **HU** Felszerelés gépjárműre **RU** Монтаж на автомобиль **RO** Montaj pe vehicul **SK** Upevnenie na vozidlá **CS** Montáž na vozidlo **SV** Montering på fordon **BG** Монтаж върху превозни средства **TR** Araçlara Montaj **UK** встановлення на автомобіль **EL** Τοποθέτηση στο όχημα **DA** Montage på køretøjer

**0 Ford Transit Connect II**  
**SWB - L1**  
  **1 2 3 5 6 7**  
 ↑  
**Ford Transit Connect II**  
**LWB - L2**  
  **1 2 4 5 6 7**  
 ↑



**3 Ford Transit Connect II**  
**SWB - L1**  
      
  x 6  
  
 x 6



**4 Ford Transit Connect II**  
**LWB - L2**  
      
  x 6  
  
 x 6

