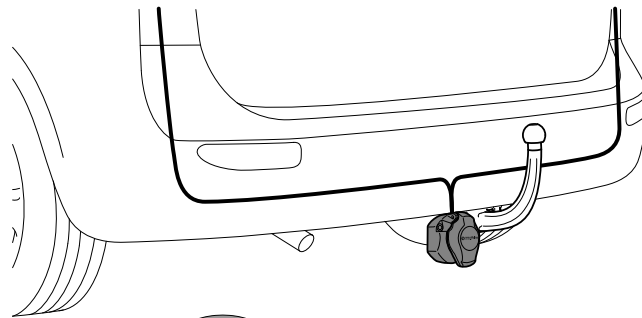
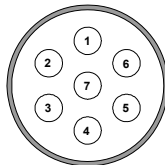


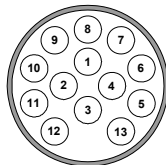
- D** Elektroanlage für Anhängervorrichtung Montage- und Betriebsanleitung, Originalbetriebsanleitung
- CZ** Elektrické zařizení pro tažné zařizení Montážní a provozní návod
- DK** Elsæt til anhængertræk Montage- og driftsvejledning
- E** Instalación eléctrica para el dispositivo de remolque Instrucciones de montaje y de servicio
- F** Installation électrique pour dispositif d'attelage Notice de montage et d'utilisation
- FIN** Vetolaitteen sähköjärjestelmä Asennus- ja käyttöohjeet
- GB** Electrical system for trailer hitch Installation and Operating Instructions
- GR** Ηλεκτρικό σύστημα για διάταξη ρυμούλκησης Οδηγίες συναρμολόγησης και λειτουργίας
- H** Elektromos felszerelés a vonószerkezet Beszerelési utasítás
- I** Impianto elettrico per gancio di traino Istruzioni di montaggio e per l'uso
- N** Elektrisk anlegg for tilhengerfeste Monterings- og bruksanvisning
- NL** Elektrische installaties voor aanhanger Montage- en gebruikshandleiding
- PL** Instalacja elektryczna do haka holowniczego Instrukcja montażu i eksploatacji
- RUS** Электрооборудование для фаркопа Инструкция по монтажу и эксплуатации
- S** Elsystem för dragkrok Monterings- och bruksanvisning



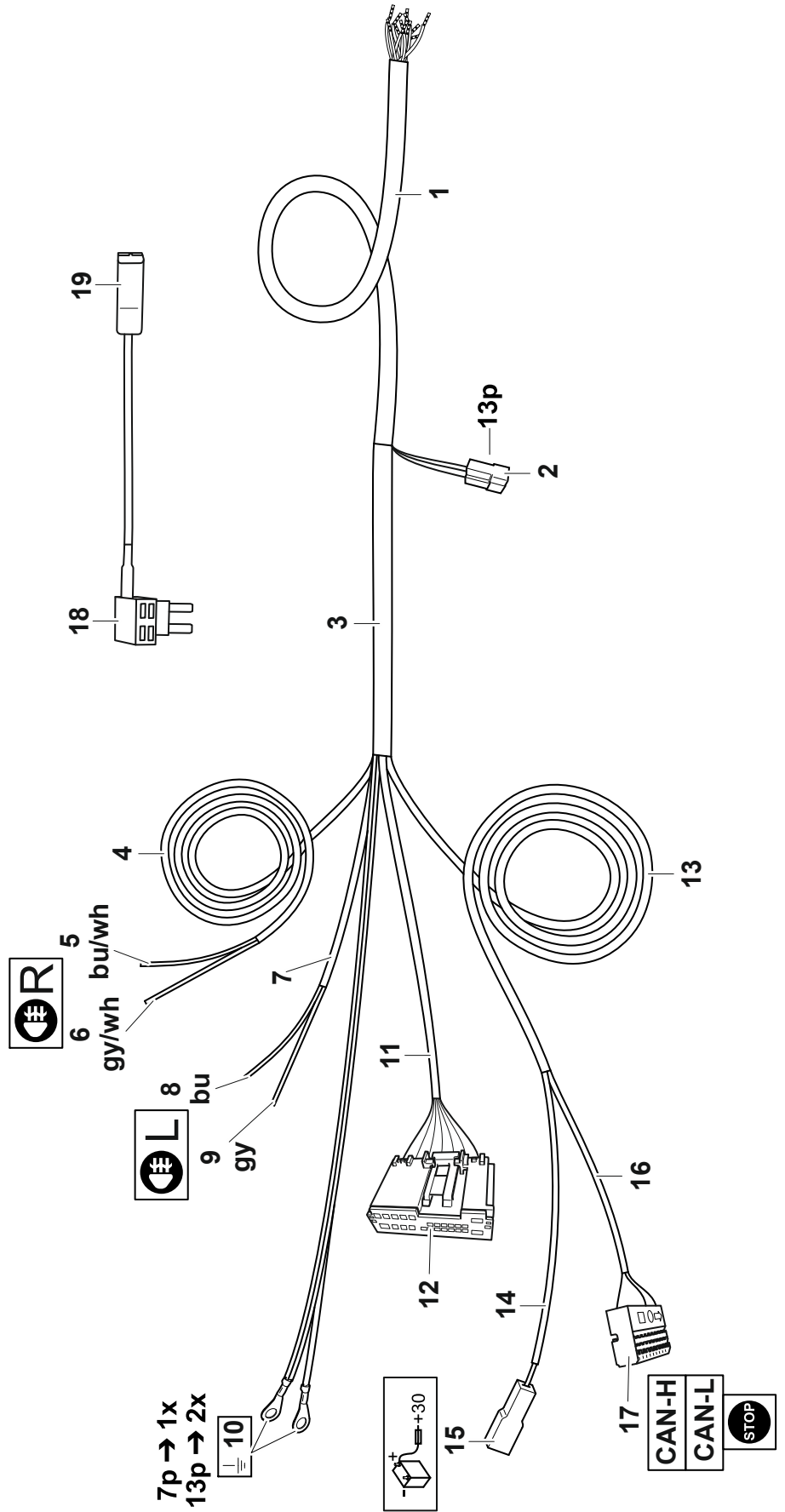
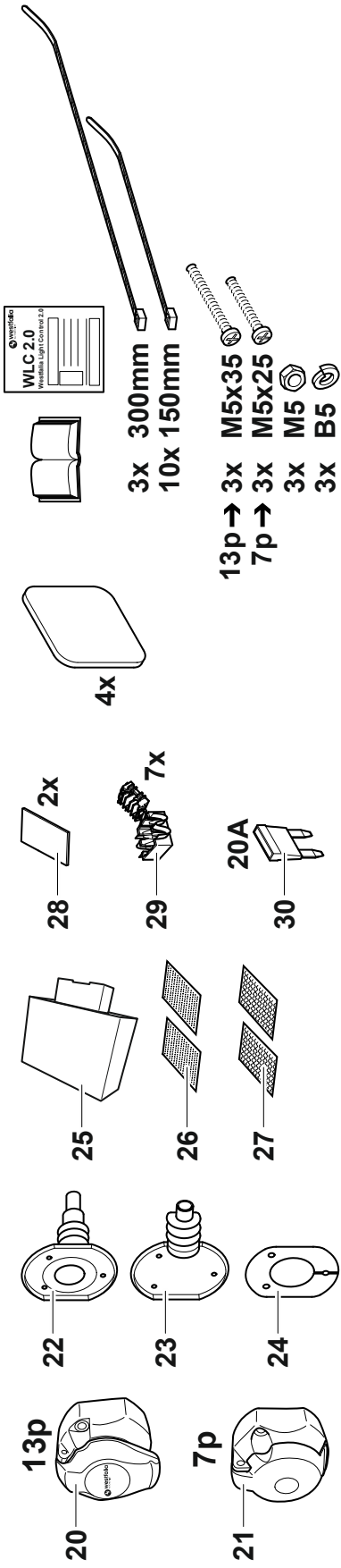
314 594 300 107



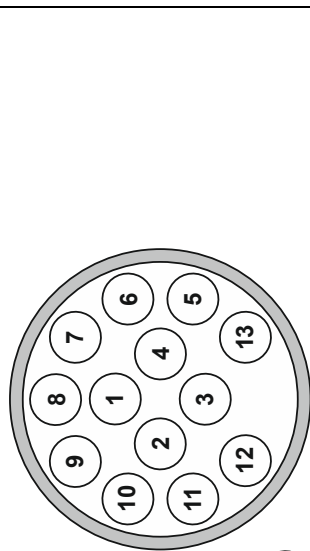
314 594 300 113



Opel Combo, 09/2018 →
Peugeot Rifter, 11/2018 →
Citroen Berlingo, 08/2018 →
Toyota ProAce City, 12/2019 →
Toyota ProAce City Verso, 12/2019 →

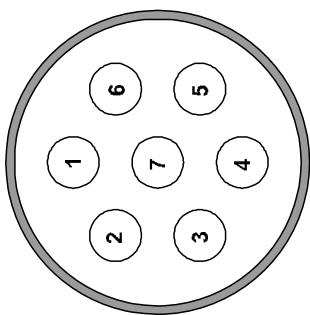


- D** Steckdosenbelegung
- E** Esquema de tomas de enchufe
- GB** Pin assignment
- I** Schema dei collegamenti della presa
- PL** Rozkład pinów
- CZ** Obsazení zásuvky
- F** Affectation des prises électriques
- GR** Αντιστοιχία πρίζας
- N** Kontaktskjema
- RUS** Разводка розеток
- DK** Koblingskema
- FIN** Pistorasian navat
- HU** Csatlakozódugó leosztása
- NL** Contactdoosbezetting
- S** Stickdoschema



2a

ISO 11446







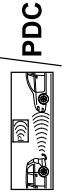
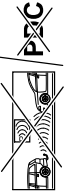


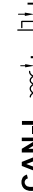
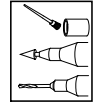



2a

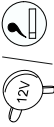




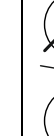




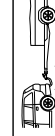
12N ISO1724

| | Leistung / Power | D | CZ | DK | E | F | FIN | GB | GR | HU | I | N | NL | PL | RUS | S |
|----------|---------------------|-----------------|-----------------|---------------|-------------------|------------------|--------------------------|------------------|------------------|----------------------|-----------------------|---------------|------------------|--------------------|--------------------|--------------|
| 1 (L) | Min. 5W Max. 21W | schwarz/weiß | černobílá | sort/hvid | negro/blanco | noir/blanc | musta/valkoinen | black/white | μαύρο/λευκό | fekete/fehér | nero/bianco | svart/hvít | zwart/wit | czarno/biały | черный/белый | svart/vit |
| 2 (54g) | Min. 5W Max. 42W | weiß | bílá | hvid | blanco | blanc | valkoinen | white | λευκό | fehér | bianco | hvít | wit | biały | белый | vit |
| 2a | | grau, grau/weiß | šedo, šedo/bílá | grá, grá/hvid | gris, gris/blanco | gris, gris/blanc | harmaa, harmaa/valkoinen | gray, gray/white | γκρι, γκρι/λευκό | szürke, szürke/fehér | grigio, grigio/bianco | grá, grá/hvít | grijs, grijs/wit | szaro, szaro/biały | серый, серый/белый | grá, grá/vit |
| 3 (31) | | braun | hnědá | brun | marrón | marron | ruskea | brown | καφέ | barna | marrone | brun | bruin | brązowo | коричневый | Brun |
| 4 (R) | Min. 5W Max. 21W | schwarz/grün | černo/zelená | sort/grøn | negro/verde | noir/vert | musta/vihreä | black/green | μαύρο/πράσινο | fekete/zöld | nero/verde | svart/grønn | zwart/groen | czarno/zielony | черный/зеленый | svart/grön |
| 5 (58R) | Min. 5W Max. 20W | grau/rot | šedo/červená | grá/rød | gris/rojo | gris/rouge | harmaa/punainen | gray/red | γκρι/κόκκινο | szürke/piros | grigio/rosso | grá/rød | grijs/rood | szaro/czerwony | серый/красный | grá/röd |
| 6 (54) | Min. 5W Max. 42W | schwarz/rot | černo/červená | sort/rød | negro/rojo | noir/rouge | musta/punainen | black/red | μαύρο/κόκκινο | fekete/piros | nero/rosso | svart/rød | zwart/rood | czarno/czerwony | черный/красный | svart/röd |
| 7 (58L) | Min. 5W Max. 20W | grau/schwarz | šedočerná | grá/sort | gris/negro | gris/noir | harmaa/musta | gray/black | γκρι/μαύρο | szürke/fekete | grigio/nero | grá/svart | grijs/zwart | szaro/czarno | серый/черный | grá/svart |
| 8 | Min. 5W Max. 42W | grün | zelená | grøn | verde | vert | vihreä | green | πράσινο | zöld | verde | grønn | groen | zielony | зеленый | grön |
| 9 (+30) | | rot | červená | rød | rojo | rouge | punainen | red | κόκκινο | piros | rosso | rød | rood | czerwon | красный | röd |
| 10 (+15) | | gelb | žlutá | gul | amarillo | jaune | keltainen | yellow | κίτρινο | sárga | giallo | gul | geel | żółty | желтый | gul |
| 11 (31) | | braun/weiß | hnědobílá | brun/hvid | marrón/blanco | marron/blanc | ruskea/valkoinen | brown/white | καφέ/λευκό | barna/fekete | marrone/bianco | brun/hvít | bruin/wit | brązowo/biały | коричневый/белый | brun/vit |
| 12 | | -- | -- | -- | -- | -- | -- | -- | -- | -- | -- | -- | -- | -- | -- | -- |
| 13 (31) | | braun/schwarz | hnědá/černo | brun/sort | marrón/negro | marron/noir | ruskea/musta | brown/black | καφέ/μαύρο | barna/fekete | marrone/nero | brun/svart | bruin/zwart | brązowo/czarno | коричневый/черный | brun/svart |

| | dark | light | bk | wh | bn | gn | gy | rd | ye | bu | or | pu | pi |
|------------|---------|----------|---------|-----------|------------|---------|--------|-----------|-----------|-----------|--------------|-----------|-----------|
| D | dunkel | hell | schwarz | weiß | braun | grün | grau | rot | gelb | blau | orange | violett | rosa |
| CZ | tmový | bystrý | černo | bílá | hnědá | zelená | šedo | červená | žlutá | modrý | oranžový | fialový | růžová |
| DK | mørk | lyse | sort | hvid | brun | grøn | grå | rød | gul | blå | orange | violet | rosa |
| E | oscuro | claro | negro | blanco | marrón | verde | gris | rojo | amarillo | azul | anaranja-do | violeta | rosa |
| F | foncé | clair | noir | blanc | marron | vert | gris | rouge | jaune | bleu | orange | violet | rose |
| FIN | tumma | kirkas | musta | valkoinen | ruskea | vihreä | harmaa | punainen | keltainen | sininen | oranssi | violetti | rosa |
| GB | dark | light | black | white | brown | green | grey | red | yellow | blue | orange | purple | pink |
| GR | σκούρο | φωτεινό | μαύρο | λευκό | καφέ | πράσινο | γκρι | κόκκινο | κίτρινο | μπλε | πορτοκαλί | Μωβ | ροζ |
| H | sötét | fényes | fekete | fehér | barna | zöld | szürke | piros | sárga | kék | narancssárga | ibolyakék | rózsaszín |
| I | scuro | luminoso | nero | bianco | marrone | verde | grigio | rosso | giallo | blu | arancione | viola | rosa |
| N | mørk | lyse | svart | hvit | brun | grønn | grå | rød | gul | blå | oransje | fiolett | rosa |
| NL | donkere | heldere | zwart | wit | bruin | groen | grijs | rood | geel | blauw | oranje | violet | rosé |
| PL | ciemny | jasno | czarno | biały | brązowo | zielony | szaro | czzerwony | żółty | niebieski | pomarańczowe | fioletowe | różowa |
| RUS | темно | светло | черный | белый | коричневый | зеленый | серый | красный | желтый | голубой | оранжевый | пурпурный | розовый |
| S | mörk | ljus | svart | vit | brun | grön | grå | röd | gul | blå | orange | violett | rosa |

| | D | CZ | DK | E | F | FIN | GB | GR | H | I | N | NL | PL | RUS | S |
|--|------------------------------------|---|--|---|--|--|---|---------------------------------------|--|--|---|--|---|--|---|
| | Blinker links | Levé smerové svetlo | Blinker venstre | Indicador de dirección izquierda | Clignotant Gauche | Vilkku vasemmalle | left-hand indicator | Φλας αριστερά | villgó balra | Lampeggiat ore di sinistra | Blinklys venstre | Richtingsaanwijzer links | Kierunkows. lewy | Световой сигнал поворота налево | Blinkers vänster |
| | Blinker rechts | Pravé smerové svetlo | Blinker højre | Indicador de dirección derecha | Clignotant droit | Vilkku oikealle | right-hand indicator | Φλας δεξιά | villgó jobbra | Lampeggiat ore di destra | Blinklys høyre | Richtingsaanwijzer rechts | Kierunkows. prawy | Световой сигнал поворота направо | Blinkers höger |
| | Schalter Nebelschlussleuchte | Spínač zadních mlhových světel | Tågebagglygte | Interruptor Luz trasera antiniebla | Interrupteur Feu arrière de brouillard | Kytkin sumuvalo | rear fog lamp switch | Διακόπτης πίσω φωτός ομίχλης | hátsó ködlámpa kapcsoló | Interruttore fari fendinebbia | Bryter tåkebaklys | Schakelaar achtermistlicht | Przełącznik tylnego światła przeciwmgi. | Выключатель заднего противотуманного фонаря | Brytare dimbak-ljus |
| | Nebelschlussleuchte abgeschaltet | Zadní mlhová světla vypnuta | Tågebagglygte deaktivert | Luz trasera antiniebla apagada | Arrière Feu arrière de brouillard | Sumuvalo pois päältä | rear fog lamp switched off | Διακόπτης πίσω φωτός ομίχλης απενεργ. | hátsó ködlámpa kikapcsolva | Fari fendinebbia spenti | Tåkebaklys slått av | Achtermistlicht uit | Tyne światło przeciwmgi. wyłączone | Задний противотуманный фонарь выключен | Dimbak-ljus släckt |
| | Standlicht Links und Rechts | Levé a pravé parkovací svetlo | Venstre og højre parkeringlys | Luz de posición izquierda y derecha | Feux de position Gauche et droit | Seisontavalo vasen ja oikea | parking light left and right | Φωτα θέσης αριστερά/δεξιά | álíthelyzetés ny baloldal és jobboldal | Luce di posizione di sinistra e di destra | Parkeringslys venstre og høyre | Standlicht links en rechts | Światło postojowe lewe i prawe | Стояночный свет слева и справа | Parkeringslys vänster och höger |
| | Stoplicht | Brdová svetla | Støpplys | Luz de freno | Feu de stop | Jarruvalo | brake lights | Φως стоп | Fékámpa | Luce dello stop | Støpplys | Stoplicht | Światło stop | Стоп-сигнал | Bromsly |
| | Rückfahr-scheinwerfer | Světlo zpátečky | Baklygte | Faro de marcha atrás | Phare de recul | Peruutusvalo | reversing lights | Προβολέας οπισθεν | tolató fényszóró | Proiettile retrorarcia | Rygge-lys | Achteruitrijlicht | Światła cofania | Фары заднего хода | Bakstrålkastare |
| | Ladeleitung eingeschaltete Zündung | Nabíjecí kabel (aktivní při zapnutíem zapalování) | Ladeledning (aktiv når tændingen er slået til) | Cable de carga (activo con encendido conectado) | Câble de charge (actif à l'allumage connecté) | Latausjohto (aktiivinen sytytyksen ollessa päällä) | charging cable (active with ignition switched on) | Αγωγός φόρτισης (ενεργός με ανάφλεξη) | töltővezeték (a gyújtás bekapcsolat állapotában aktív) | Cavo di carico (attivo ad accensione attivata) | Ladekabel (aktiv når tenningen er slått på) | Laadkabel (actief bij ingeschakelde accensie ontsteking) | Przew. ład. (aktywny przy włączonym zapłonie) | Провод цепи зарядки (активен при включенном зажигании) | Laddningsledning (aktiv vid tillägsen tändning) |
| | Dauerplus Leitung | Kladný kabel permanentního připojení | Konstant-plus ledning | Cable de positivo continuo | Cable positif permanent | Jatkuva plus-johto | permanent positive cable | Αγωγός συνεχούς βετικού | állandó pozitív vezeték | Linea maggiore durata | Permanent positiv ledning | Kabel permanent positief | Przewód stały plus | Постоянно положительный кабель | Permanent plus-ledning |
| | Masse-anschluss | Uzemnění | Stel forbindelse | Conexión a masa | Connexion de masse | Maadotusliitäntä | ground connection | Σύνδεση γείωσης | test-csatlakozó | Collegamento massa | Jordtilkobling | Massa-aansluiting | Przyłącze masy | Замыкание на массу | Jordanslutning |
| | Anhänger | Přívěs | Anhænger | Remorque | Remorque | Perävaunu | trailer | Ρυμουλκού μένο | utántúló | Rimorchio | Tilhenger | Aanhangwagen | Przyczepa | Прицеп | Släpvagn |
| | Schalter im Fahrzeug | Spínač ve vozidle | Kontakt i køretøj | Interruptor en el vehículo | Interrupteur dans le véhicule | Kytkin ajoneuvossa | switch in vehicle | Διακόπτης στο όχημα | kapcsoló a járműben | Interruttore nel veicolo | Bryter i kjøretøyet | Schakelaar in het voertuig | Przełącznik w pojeździe | Выключатель в автомобиле | Brytare i fordonet |
| | Fahrzeug-leuchten hinten | Koncová světla | Køretøj baglygter | Luces de vehículo atrás | Feux arrière véhicule | Ajoneuvovalot, taka | rear vehicle lights | Πίσω φωτα οχήματος | jármű hátsó világítások | Luci veicolo posteriori | Kjøretøyllys bak | Voertuig-lichten achteraan | Światła pojazdu z tyłu | Задние фары | Fordonslamp or bak |
| | Achtung! Hohe Temperatur | Pozor! Vysoká teplota | OBS! Høj temperatur | ¡Atención! Alta temperatura | Attention! Température élevée! | Huomio! Korkea lämpötila | warning high temperature | Προσοχή! Υψηλή θερμοκρασία | Figyelem! Magas hőmérséklet | Attenzione! Temperatura elevata | Obs! Høy temperatur | Opgelet! Hoge temperatuur | Uwaga! Wysoka temperatura | Внимание! Высокая температура | Observera! Hög temperatur |
| | Steuergerät Anhangvorrichtung | Řidičí jednotka tažného zařízení | Styretheda i anhang-anordning | Equipo de control Dispositivo de remolque | Boîtier électronique et Dispositif de remorque | Perävaunun ohjaislaite | control module trailer tow-bar | Μονάδα ελέγχου διάταξης ρυμουλκησης | vontató eszköz vezérlő készülék | Quadro dei comandi unità rimorchio | Styrethet tilhengermek anisme | Regelaar trekhaak-installatie | Urządzenie sterujące urządzeniem holowniczym | Блок управления прицепа устройством | Styrdon släpvagnsordning |

| | D | CZ | DK | E | F | FIN | GB | GR | H | I | N | NL | PL | RUS | S |
|---|---------------------------------|---|---------------------------------------|---|---|-------------------------------|------------------------------|---------------------------------------|-------------------------------------|--|-------------------------------------|-----------------------------------|---|---|-----------------------------|
|  | keine Feuchtigkeit | Žádná vlhkost | Ingen fugtighed | No hay humedad | Pas d'humidité | ei kosteutta | no lubrication | όχι υγρασία | nedvességet | assenza di umidità | ingen fugtighet | Geen vocht | Brak wilgoci | Нет жидкости | ingen fukt |
|  | LED Prüflampe | Zkušební LED svítlna | LED testlampe | Lámpara de prueba de LED | Lampe de contrôle à diode | LED tarkastuslamppu | LED test lamp | Λυχνία ελέγχου LED | LED ellenőrző lámpa | Luce di verifica LED | LED testlampe | LED control-lampje | Lampka kontrolna LED | Светодиодная контрольная лампа | LED kontrolllampa |
|  | Rechtslenker | Pravostranné řízení | Højrestyret | con dirección a la derecha | Direction à droite | Ohjaus oikealla puolella | right-hand drive vehicle | Δεξιόημιο | jobb kormány | Guida a destra | Ratt på høyre side | Stuur rechts | Kierownica z prawej strony | Автомобиль с правосторонним расположением рулевого управления | Högerstyrt fordon |
|  | Linkslenker | Levostranné řízení | Venstrestyret | con dirección a la izquierda | Direction à gauche | Ohjaus vasemmalla puolella | left-hand drive vehicle | Αριστερόημιο | balkormány | Guida a sinistra | Ratt på venstre side | Stuur links | Kierownica z lewej strony | Автомобиль с левосторонним расположением рулевого управления | Vänsterstyrt fordon |
|  | mit Einparkhilfe | S parkovací asistent | Med parkeringshjelp | con asistencia de estacionamiento | Avec aide au stationnement | Pysäköintipuoli | with parking aid | Με σύστημα παρακαρπάριατος | beparkolási támogatással | con ausilio al parcheggio | med parkeringsassistent | Met parkeer-sensor | z asystentem parkowania | С парковочным радаром | med parkeringshjelp |
|  | ohne Einparkhilfe | Bez parkovací asistenta | Uden parkeringshjelp | sin asistencia de estacionamiento | Sans aide au stationnement | Ei pysäköintipuoli | without parking aid | Χωρίς σύστημα παρακαρπάριατος | beparkolási támogatás nélkül | senza ausilio al parcheggio | uten parkeringsassistent | Zonder parkeer-sensor | bez asystenta parkowania | Без парковочного радара | utan parkeringshjelp |
|  | Datenbusleitung (CAN) | Datový kabel sběrnice CAN | Databusledning (CAN) | Cable de bus de données (CAN) | Câble de bus de données (CAN) | Tietoväylä (CAN) | data bus cable (CAN) | Αγωγός διαύλου δεδομένων (CAN) | adatsbus vezetékek (CAN) | Linea bus dati (CAN) | Databusledning (CAN) | Gegevensbuslijn (CAN) | Przewód magistrali danych (CAN) | Однопроводная шина данных (CAN) | Databusledning (CAN) |
|  | CAN High Signal | Vysokovýštní sběrnice CAN | CAN High signal | Señal CAN High | Signal CAN haut | CAN - signaali korkealla | CAN high signal | Σήμα CAN High | CAN High jel | Segnale CAN High | CAN High-signal | CAN High Signal | CAN High Signal | Сигнал CAN High | CAN High Signal |
|  | CAN Low Signal | Nizkovýštní sběrnice CAN | CAN Low signal | Señal CAN Low | Signal CAN faible | CAN - signaali matalalla | CAN low signal | Σήμα CAN Low | CAN Low jel | Segnale CAN Low | CAN Low-signal | CAN Low Signal | CAN Low Signal | Сигнал CAN Low | CAN Low Signal |
|  | Karosseriebohren und versiegeln | Vyvrátí díru do karosérie a následně ji zapraví | Bor og forsegl karosserihulversigling | Perforar agujero de carrocería y sellarlo | Perçage et masticage des trous de carrosserie | Kori, poraa reikä ja tiivistä | drill and seal bodywork hole | Διτρυφή και σφράγιση οπής στο αμάξωμα | lyuk fúrás a karosszeriárés lezárás | Trapanare e sigillare i fori carrozzeria | Bore og forsegle hull i karosseriet | Carosseriegat boren en verzegelen | Wykonać otwór w karoserii i zabezpiecz. | Просверлить и запечатать отверстие в кузове | Borra och forsegl karosshål |
|  | Klebeband | Lepicí páska | Tape | Cinta adhesiva | Ruban adhésif | Liimanauha | adhesive tape | Κολλητική ταινία | ragasztószalag | Nastro adesivo | Limbånd | Kleefband | Taśma klejąca | Клейкая лента | Tejp |
|  | Radio Codierung beachten | Pozor na kód rádia | Bemærk radio kodning | Tener en cuenta código radio | Attention à la codification radio | Huomaa radio-kooodaus | observe radio coding | Προσοχή στην συμπαικτική κωδικοποίηση | rádió kódolására figyelni | Rispettare codifica radio | Vær oppmerksom på radlokoding | Radio-codering in acht nemen | Uwzględnić kodowanie radia | Учитывать кодировку радио | Observera radiokodning |
|  | Achtung! Säure | Pozor! Kyseliny | OBS! Syre | ¡Atención! Acido | Attention ! Acide | Huomio! Happoa | Warning! acid | Προσοχή! Οξύ | Figyelem! Sav | Attenzione! Acido | Obs! Syre | Opgelet! Zuren | Uwaga! kwas | Внимание! Кислота | Observera Syra |

| | D | CZ | DK | E | F | FIN | GB | GR | H | I | N | NL | PL | RUS | S |
|---|---|--|---|---|--|--|---|--|--|--|---|---|---|---|---|
|  | Zigarettenanzünder, 12V Steckdose | Zapalovač, 12V zásuvka | Cigaret tænder, 12V stikkdåse | Encendedor de cigarrillos, enchufe de 12V | Prise allume-cigares 12V | Savukkeensytyin, 12V-pistoke | cigarette lighter, 12V socket | Ανατρίψας, τριψίτ 12V | szivargyújtó, 12V-os dugalj | Accendisigari, presa da 12 V | Sigarettenne, 12 V stikkontakt | Sigaretten-anzünder, 12V stopcontact | Zapalniczka, gniazdko 12V | Прикуриватель, розетка 12 В | Cigaretstånda re, 12 V uttag |
|  | Fahrzeug | Test vozidla / programova cí zařizení | Køretøj | Aparato de prueba/programación de vehículo | Appareil de programmation véhicule | Aloneuvo-testi/ohjelmointilaitte | vehicle test/programming equipment | Συσκευή δοκιμής/πρωτοτύπου οχήματος | járműteszt/programozó készülék | Dispositivo de test/programazione veicolo | Kjøretøy test/programeringsenheter | Voertuig-test/programmeerapparaat | Test pojazdu/luz. program. | Устройство тестирования / функция программирования автомобиля | Fordon test/programeringsdon |
|  | Funktion Kabelfarbe ausmessen / vergleichen | Zjistit/porovnat barvu kabelu | Funktion kabelfarve udmåle/ sammenligne | Función Medircom-parar color de cable | Mesurer/compareur couleur de câble de fonction. | Kaapeliväriin toimitto, mittaa ja vertaa | measure / compare function cable colour | Λειτουργία μέτρησης/ σύγκρισης χρώματος καλωδίου | kábelszín mérési / összehasonlító / összehasonlító funkciój | Misure / confronto funzione colore cavo | Måle / sammenligne kabelfarve | Funcție cabeleur /ulmeten / vergelijken | Funcja pomiaru/por. kolorów kabli | Измерить / сравнить функцию окраски кабеля | Funktion kabelfarig måt upp/jämför |
|  | abweichende Kabelfarbe notieren | Zaznamena t odlišnou barvu kabelu | Notér afvigende kabelfarve | Anotar color de cable diferente | Noter différence de couleur câble | Merkitse poikkeava kaapeliväri muistiin | note different cable colours | Επισημάνω η απόκλιση χρώματος καλωδίου | eltérő kábelszín feljegyzése | Annotare colore cavo divergente | noter avvikende kabelfarve | Afwijkende kabelkleur noteren | zauważać różniące się kolory | Записать отклонение окраски кабеля | Notera avvikande kabelfarig |
|  | Funktion Schlüssel / Chipcard 10m vom Fahrzeug entfernen! | Vzdálit se s dálkovým ovládním nebo čipovou kartou 10 m od vozidla | Trådløsnøgle / chipcard 10 m væk fra køretøjet! | Alejar llave inalámbrica / Chipcard 10m del vehículo! | Eloigner de 10 m du véhicule la clé de radiocommande | Vie radiovain / sirukortti 10 m päähan ajoneuvosta | remove remote key / chipcard to 10m away from the vehicle | Απομακρύνετε το κλειδί της τηλεχειρισμού / την κάρτα chip 10 m από το όχημα! | A rádiófrekvenciás csipesz távolítsa el a járműtől 10m-re eltávolítva! | Allontanare a 10 m dal veicolo la chiave con telecomando / la scheda chip! | Radio-nøkkel / Chipcard 10 m unna kjøretøyet! | Draadoze sleutel / Chipcard 10m van het voertuig verwijderen! | Klucz zdalny/karta chipowa 10m od pojazdu maks. 10 m! | Радиоключ / использовать чип-карту на расстоянии 10 м от автомобиля | Trådløs nøkkel/avlågsna chipcard 10 m från fordonet |
|  | Taster im Fahrzeug vorhanden ja / nein | Tlačítka je/není k dispozici ve vozidle | Finder der en knapp i køretøjet ja / nej | Existe pulsador en el vehículo si / no | Touche dans le véhicule oui / non | Painike ajoneuvossa kyllä/ei | switch available in vehicle yes / no | Υπάρχει πλήκτρο στο όχημα ναι/όχι | Nyomógomb a járműben igen/nem | Tasto presente nel veicolo si / no | Knapp finnes i kjøretøyet ja / nei | Knop in het voertuig aanwezig ja / neen | Przycisk dostępny w pojeździe tak / nie | Контактный щуп в автомобиле да / нет | Knapp finns i fordonet Ja/Nej |
|  | verbinden | Spojít | tilslut | unir | connecter | yhtisiä | connect | Σύνδεση | összekapcsolás | collegare | koble til | Verbinden | połączyć | Соединить | Anslut |
|  | trennen | Rozpojit | adskil | separar | séparer | erota | disconnect | Αποσύνδεση | szétválasztás | scollegare | koble fra | Onderbreken | rozłączyć | Разделить | Frånskilj |
|  | Signalgeber | Upozornění | Signalgiver | Emisor de señales | Avertisseur | Merkintalaitte | signal transmitter | Κωδικοποιητής σήματος | jeladó | Indicatore di segnale | Signalgiver | Signaalgever | Nadajnik sygnatu | Датчики сигналов | Signalgivare |
|  | beachten / erkennen | Prohédnout /zhodnotit | bemærk / registrere | observar / reconocer | observer / identifier | huomaa / tunnista | observe / recognize | Προσοχή / αναγνώριση | figyelembe venni / felismerni | rispettare / riconoscere | overhold / registrer | Opmerken / herkennen | uwzględnić / rozpoznać | Следить / заметить | Observera/id entifiera |
|  | Signal Anhänger erkannt | Rozpoznání signálu přívěsu | Signal anhangert registreret | Señal remolque detectada | Signal remorque identifié | Perävaunun signaali tunnistettu | trailer signal recognized | Αναγνώριση σήματος ρυμουγκού έμου | Uljantö jeli felismerve | Segnale rimorchio riconosciuto | Signal tilhenger registrert | Signaal aanhangwagen herkend | Signal przyczepy rozpoznany | Сигнал прицепа распознан | Signal släpvagn identifierad |

D

Nationale Richtlinien über die Anbauabnahmen sind zu beachten.

Jegliche Änderungen bzw. Umbauten an der Elektroanlage sind verboten. Sie führen zum Erlöschen der Betriebserlaubnis. Vor Arbeitsbeginn die Einbauanleitung lesen.

Wichtig: Prüfen Sie den Inhalt des Sets, bevor Sie mit der Installation beginnen und melden Sie gegebenenfalls Abweichungen. Beginnen Sie erst mit der Installation, wenn Sie über ein vollständiges Set verfügen.

Die Elektroanlage für Anhängervorrichtung darf nur von Fachunternehmen montiert werden. Bei falscher Montage besteht schwere Unfallgefahr!

Westfalia-Automotive haftet nicht für Personen- oder Sachschäden beziehungsweise Verluste, die durch die Installation oder eine fehlerhafte Montage oder Nutzung des Produkts verursacht werden.

Arbeiten an Airbags dürfen nur von entsprechend geschultem Personal durchgeführt werden.

Achtung – vor Arbeitsbeginn den Fehlerspeicher auslesen, ggf. Ruhestrom-Erhaltungsgerät verwenden, ansonsten können elektronisch gespeicherten Daten verloren gehen. Batterie abklemmen, um Beschädigungen der KFZ- Elektronik zu vermeiden.

Wichtiger Hinweis: Das Anhängermodul ist diagnosefähig. Wenn die Diagnoseprozesse des Herstellers oder softwareunterstützte Testmechanismen Fehlerberichte erzeugen, die direkt oder indirekt mit dem Betrieb des Anhängers in Zusammenhang stehen, muss das Anhängermodul vom Leitungsstrang des Anhänger Leitungssatzes getrennt werden und ein neuer Diagnoseprozess gestartet werden.

Für technische Änderungen, Software updates, die nach Erst- Inbetriebnahme z.B. durch den Fahrzeughersteller durchgeführt werden und zu Fehlfunktionen bei Anhängerbetrieb führen, kann keine Gewährleistung übernommen werden.

Leitungen dürfen weder eingeklemmt noch beschädigt sein. Alle Dichtungselemente ordnungsgemäß anbringen.

Bei Anhängerbetrieb wird die Nebelschlussleuchte des Zugfahrzeugs abgeschaltet.

Ein Steckdosenadapter darf nur im Anhängerbetrieb genutzt werden.

- Der Ausfall der Anhängerblinkleuchten wird durch ein akustisches Signal gemeldet.

Die Prüfung der Anhängerfunktionen mit einem Anhänger oder einem Prüfgerät mit Belastungswiderständen durchführen.

Achtung! Es ist sicherzustellen, dass alle Anforderungen des Fahrzeugherstellers zu Änderungen und Nachrüstungen am Fahrzeug und/oder Kühlsystem für den Betrieb mit Anhänger durchgeführt wurden.

Bitte beachten: Mit diesem E-Satz werden bei Anhängerbetrieb die fahrzeugseitigen Assistenzsysteme nicht beeinflusst oder verändert.

Der deutsche Text dieser Anleitung ist bindend.

Änderungen vorbehalten.

CZ

Je nutné dodržovat místní směrnice o demontáži nástaveb.

Veškeré změny příp. přestavby elektrického zařízení jsou zakázány. Mají za následek zánik platnosti povolení k provozu.

Před zahájením práce si prostudujte návod k montáži.

Důležité: Před montáží zkontrolujte obsah soupravy a nahláste případné odlišnosti. S montáží začněte pouze v případě, že máte k dispozici kompletní soupravu.

Elektrické zařízení pro tažné zařízení smí montovat pouze odborné podniky. Při chybné montáži hrozí vážné nebezpečí nehody! Společnost Westfalia-Automotive není zodpovědná za případná zranění, škody na majetku nebo ztráty na zisku, které mohou být způsobeny chybnou montáží nebo nesprávným používáním výrobku.

Práce na airbagů by měl provádět pouze řádně vyškolení pracovníci.

Pozor – před zahájením práce načtete paměť chyb, popř. použijte zařízení pro udržení klidového proudu, jinak můžete ztratit elektronicky uložená data. Odpojte akumulátorovou baterii, aby nedošlo k poškození elektronické soustavy vozidla.

Důležitá poznámka: Na jednotce přívěsu je možné provádět diagnostiku. Pokud diagnostika výrobce nebo softwarové testy vykazují chybové hlášky, které přímo či nepřímo souvisí s provozem přívěsu, je nutné odpojit kabely jednotky přívěsu ze zásuvky a spustit novou diagnostiku.

Neneseme žádnou zodpovědnost za technické změny a aktualizace softwaru provedené po prvním uvedení do provozu (např. výrobcem vozidla), které mohou způsobit nesprávnou funkci přívěsu.

Vodiče nesmí být sevřené ani poškozené. Všechny těsnicí prvky náležitě namontujte.

Při provozu s tažným zařízením se vypne koncové světlo do mlhy na tažném vozidle.

Adaptér zásuvky se smí používat jen při provozu s přívěsem.

- Výpadek směrových světel přívěsu je ohlášen akustickým signálem.

Kontrolu funkcí přívěsu provádějte pomocí přívěsu nebo vhodného kontrolního přístroje se zatěžovacími odpory.

Pozor! Ujistěte se, zda jsou splněny všechny podmínky provozu přívěsu stanovené výrobcem vozidla a zda byly provedeny všechny úpravy a dodatečné vybavení vozidla či chladicího systému.

Vezměte prosím na vědomí: Tato e-nastavení palubní asistenčních systémů nejsou ovlivněny nebo změněny při jízdě s přívěsem.

Německý text tohoto návodu je závazný.

Změny vyhrazeny.

De nationale direktiver for montering af tilbehør skal overholdes.

Enhver ændring eller ombygning på el-anlægget er forbudt. Dette medfører, at typegodkendelsen ikke er gældende. Læs monteringsvejledningen inden påbegyndelse af arbejdet.

Vigtigt: Kontrollér sættets indhold inden du begynder med installationen og meddel i givet fald afvigelser. Begynd først installationen, når du har et komplet sæt.

Elsættet til anhængertrækket må kun monteres af kvalificeret personel. Ved forkert montering er der fare for alvorlige fejlfunktioner!

Westfalia-Automotive overtaget ikke ansvaret for person- eller tingskader henholdsvis for tab, der er forårsaget af en forkert installation, montage eller anvendelse af produktet.

Arbejdet med airbags bør kun udføres af dertil uddannet personale.

Bemærk – udlæs fejlloggen inden påbegyndelse af arbejdet, anvend evt. apparat til opretholdelse af hvilestrøm, ellers kan elektronisk lagrede data gå tabt. Frakobl batteriet for at undgå beskadigelse af personbilens elektronik.

Vigtig information: Anhængermodul er diagnosekompatibelt. Hvis producentens diagnoseprocesser eller softwareunderstøttede testmekanismer genererer fejlrapporter, som hænger direkte eller indirekte sammen med anhængerens drift, skal anhængermodul adskilles fra kablerne til anhængerbøsningen og der skal startes en ny diagnoseproces.

For tekniske ændringer, software-updates, der gennemføres efter den første ibrugtagning, f.eks. af køretøjsproducenten og som medfører fejlfunktioner i anhængerdriften, kan der ikke overtages noget ansvar.

Ledningerne må ikke hverken blive klemt eller beskadiget. Alle tætningselementerne skal anbringes efter forskrifterne.

Ved brug af anhængerens elstik frakobles trækkøretøjets tågebaglygte.

En stikdåseadapter må udelukkende anvendes ved drift med anhænger.

- Hvis anhængerblinklysene er defekte, angives det på denne måde: Der lyder et akustisk signal.

Kontrol af anhængerfunktionerne skal foretages med en anhænger eller et kontrolapparat med belastningsmodstand.

OBS! Kontrollér, at alle køretøjsproducentens krav til ændringer og eftermonteringer på køretøj og/eller kølesystem til brug med anhænger er blevet gennemført.

Bemærk: denne e-indstille indbyggede hjælpesystemer er ikke berørt eller ændres ved kørsel med anhænger.

Den tyske tekst i denne vejledning er bindende.

Ret til ændringer forbeholdes.

Deben respetarse las directivas nacionales referentes a controles de enganches.

Está prohibido modificar o remodelar la instalación eléctrica. La consecuencia sería la invalidación del permiso de circulación.

Antes de iniciar la tarea, lea las instrucciones de montaje.

Importante: Verifique el contenido del juego antes de comenzar con la instalación y notifique las diferencias si las hubiera.

Comience con la instalación recién cuando disponga de un juego completo.

La instalación eléctrica para el dispositivo de remolque sólo debe montarla personal cualificado. ¡En caso de montaje erróneo existe peligro de accidentes graves!

Westfalia-Automotive no asume ninguna responsabilidad por daños personales o materiales, respectivamente pérdidas, que sean causados por la instalación o por un montaje o uso del producto deficientes.

Trabajo sobre las bolsas de aire sólo debe ser realizada por personal debidamente capacitado.

Atención – antes de iniciar la tarea, leer la memoria de fallos, si es necesario utilizar un dispositivo de mantenimiento de corriente de reposo, de lo contrario podría perder los datos memorizados electrónicamente. Desconecte la batería para evitar daños en la instalación eléctrica del vehículo.

Nota importante: El módulo de remolque posee capacidad de diagnóstico. Si los procesos de diagnóstico del fabricante o mecanismos de prueba soportados por software generan informes de falla, que están relacionados directa o indirectamente con la operación del remolque, se debe desconectar el módulo de remolque de los cables que llevan al terminal de enchufe del remolque y se debe iniciar un nuevo proceso de diagnóstico.

No puede asumirse ninguna garantía por modificaciones técnicas o actualizaciones de software que hayan sido realizadas después de la primera puesta en servicio, p. ej. por el fabricante del vehículo, y que causen funcionamientos defectuosos en la operación del remolque.

Se debe evitar dañar o aprisionar los cables. Instalar correctamente todas las juntas.

Al circular con remolque se desconecta la luz antiniebla trasera del vehículo de tiro.

Sólo se puede usar un adaptador de caja de enchufe cuando se circule con remolque.

- Si se funde alguno de los intermitentes del remolque, ello se indicará mediante Una señal acústica.

La comprobación de las funciones del remolque debe efectuarse con un remolque o bien con un equipo de comprobación con resistores reguladores de carga.

¡Atención! Se debe asegurar que se ha cumplido con todos los requerimientos del fabricante del vehículo en lo que respecta a modificaciones y reequipamiento en el vehículo y/o sistema de refrigeración para la operación con remolque.

Tenga en cuenta: este e-establecen los sistemas de asistencia a bordo no se ven afectados o se cambian de un remolque.

Es vinculante el texto alemán de estas instrucciones.

Nos reservamos el derecho a efectuar modificaciones.

F

Les dispositions nationales concernant la réception à titre isolé doivent être respectées.

Toute modification ou transformation de l'installation électrique est interdite. Elle entraînerait l'annulation de la réception.

Lire impérativement la notice de montage avant de commencer le travail.

Important : Vérifier le contenu de l'ensemble avant de commencer l'installation et mentionner le cas échéant les anomalies. Ne commencer l'installation que lorsque vous disposez d'un ensemble complet.

Seules des entreprises spécialisées sont autorisées à monter le faisceau électrique du dispositif d'attelage. Un montage incorrect représente un risque élevé d'accident !

Westfalia-Automotive n'est pas tenu responsable des dommages aux personnes ou matériels ou bien de pertes qui seraient causés par l'installation ou un montage défectueux ou une mauvaise utilisation du produit.

Travail sur les airbags ne doivent être effectuées que par du personnel formé.

Attention – Avant de commencer le travail, éliminer l'ensemble des défauts présents dans la mémoire de l'ordinateur de bord ou utiliser un générateur de courant de veille pour éviter que des données enregistrées sur support électroniques ne soient perdues. Débrancher la batterie afin d'éviter tout endommagement de l'installation électronique du véhicule.

Information importante : Le module de remorque peut faire l'objet d'un diagnostic. Si les procédures de diagnostic du fabricant ou les mécanismes de contrôle informatisés produisent des rapports de défauts en rapport direct ou indirect avec l'utilisation de la remorque, le module de remorque doit être séparé des câbles allant à la prise de remorque et une nouvelle procédure de diagnostic doit être lancée.

Aucune garantie ne peut être prise en charge eu égard aux modifications techniques, aux mises à jours de logiciel qui sont effectuées après la première mise en marche, par ex. : par le fabricant du véhicule et qui conduisent à des fonctionnements défectueux de la remorque.

Les fils électriques ne doivent être ni endommagés ni coincés. Mettre en place tous les éléments d'étanchéité conformément à la notice.

Lorsqu'une remorque/caravane est attelée, le fonctionnement du feu de brouillard arrière du véhicule tracteur est interrompu.

Un adaptateur pour prise de courant ne doit être utilisé que si une remorque/caravane est tractée.

- La défaillance des clignotants de la remorque est signalée par un signal acoustique.

Le contrôle des fonctions de l'attelage doit s'effectuer avec une remorque ou avec un appareil de contrôle muni d'ampoules classiques.

Attention ! Il convient de s'assurer que toutes les consignes imposées du fabricant du véhicule ont été respectées concernant les modifications et les équipements ultérieurs réalisés sur le véhicule et/ou le système de refroidissement pour l'utilisation avec la remorque.

S'il vous plaît noter: Cet e-définir les systèmes d'assistance à bord ne sont pas affectés ou modifiés en tractant une remorque.

Le texte allemand de cette notice fait foi.

Sous réserve de modifications.

FIN

Kansallisia suuntaviivoja, mitä tulee asennukseen, on noudatettava.

Kaikki sähköjärjestelmään tehtävät muutokset tai jälkiasennukset ovat kiellettyjä. Nämä johtavat käyttöluvan raukeamiseen.

Lue asennusohjeet ennen työskentelyn aloittamista.

Tärkeää: Tarkasta sarjan sisältö, ennen kuin aloitat asennuksen ja ilmoita mahdollisista poikkeamista. Aloita asennus vasta, kun olet varma, että sarja on täydellinen.

Vetolaitteen sähköjärjestelmän saa asentaa vain alan erikoisliike. Virheellinen asennus voi aiheuttaa vakavan onnettomuuden!

Westfalia-Automotive ei vastaa henkilö- tai esinevahingoista tai muistakaan vahingoista, jotka ovat seurausta tuotteen virheellisestä asennuksesta tai käytöstä.

Työ turvatyyny saa suorittaa vain asianmukaisesti koulutettu henkilöstö.

Huomio: lue vikamuisti ennen työskentelyn aloittamista. Käytä tarvittaessa lepovirran säilymisen varmistavaa laitetta, jotta elektronisesti tallentuneet tiedot eivät katoa muistista. Irrota akun navat, jotta ajoneuvon elektroniikka ei vaurioidu.

Tärkeä ohje: Perävaunumoduuli on diagnoosikykyinen. Jos valmistajan diagnoosiprosessit tai ohjelmistotuettut testimekanismit antavat tulokseksi virheraportteja, jotka ovat suorassa tai epäsuorassa yhteydessä perävaunun käytön kanssa, on perävaunumoduuli erotettava perävaunuliitännän kaapeleista ja uusi diagnoosiprosessi käynnistettävä.

Valmistaja ei vastaa teknisistä muutoksista tai ohjelmistopäivityksistä, jotka toteutetaan ensimmäisen käyttöönoton jälkeen tai ajoneuvon valmistajan toimesta ja joista on seurauksena perävaunun käytön virhetoimintoja.

Johdot eivät saa jäädä puristuksiin eivätkä vaurioitua. Kiinnitä kaikki tiiviste-elementit asianmukaisesti.

Vetoajoneuvon takasumuvalot eivät toimi vetolaitteen käytön aikana.

Pistorasia-adapteria saa käyttää ainoastaan perävaunun yhteydessä.

- Perävaunun suuntavilkkujen vioittumisesta ilmoittaa äänimerkki.

Perävaunuun liittyvät toiminnot on testattava joko perävaunun kanssa tai kuormitusvastuksilla varustetulla testauslaitteella.

Huomio! On varmistettava, että kaikkia ajoneuvon valmistajan ajoneuvoon ja/tai jäähdytysjärjestelmään tehtäviin muutoksiin ja jälkivarusteluihin, jotka koskevat perävaunun käyttöä, liittyviä vaatimuksia noudatetaan.

Huomaa: tämä e-set laivalla avustinjärjestelmät ei vaikuta tai muuttaa perävaunua vedettäessä.

Tämän ohjeen saksankielinen teksti on sitova.

Oikeudet muutoksiin pidätetään.

GB

Observe national guidelines on the approval of accessories.

Any alteration or modification of the electrical system is prohibited and voids the operating licence.

Read the installation manual before beginning to work.

Important: Check contents of kit before commencing installation and report any discrepancies. Do not commence installation unless you have a complete kit.

Only qualified companies may install the electrical system for the trailer hitch. Improper assembly may result in a serious accident hazard!

Westfalia-Automotive is not liable for personal injury, damage or loss caused by the installation or improper assembly or use of the product.

Work on airbags should only be performed by properly trained personnel.

Attention – before starting to work, read out the errors stored in the memory. If required, use a power supply to prevent electronically saved data from being erased. Disconnect the battery to prevent damage to the vehicle electronics.

Important: The trailer module is diagnostic capable. If the manufacturer's diagnostic processes or software supported test mechanisms generate error reports directly or indirectly linked with the trailer operation, the trailer module must be disconnected from the leads to the trailer socket and a new diagnostic process initiated.

No guarantee can be given for the malfunctioning of the trailer operation caused by technical changes, software updates, carried out by the vehicle manufacturer, for example, after the initial commissioning.

Verify that no cables are squeezed or damaged. Properly install all seals.

When towing a trailer, the rear fog light of the pulling vehicle is switched off.

An electrical socket adapter may only be used when towing a trailer.

- A failure of the trailer turn signal lamps is indicated by an acoustic signal.

Check the trailer functions with a trailer or a testing instrument with load resistors.

Warning! It must be ensured that all the requirements of the vehicle manufacturer for changes to and retro-fitting on the vehicle and / or cooling system for the operation with a trailer are carried out.

Please note: this e-set do not affect or change the onboard assistance systems when towing a trailer.

The German text of this instruction is binding.

Subject to change.

GR

Πρέπει να τηρούνται οι κρατικοί κανονισμοί σχετικά με τον έλεγχο προσθηκών στα αμαξώματα.

Απαγορεύονται οι αλλαγές και οι μετατροπές στην ηλεκτρική εγκατάσταση. Συναπάγονται την ακύρωση της άδειας λειτουργίας.

Πριν από την έναρξη των εργασιών μελετήστε τις οδηγίες τοποθέτησης.

Σημαντικό: Ελέγξτε το περιεχόμενο του σετ προτού αρχίσετε τις εργασίες εγκατάστασης, και αναφέρετε τυχόν αποκλίσεις. Αρχίστε την εγκατάσταση μόνο εφόσον το σετ που διαθέτετε είναι πλήρες.

Το ηλεκτρικό σύστημα για διατάξεις ρυμούλκησης επιτρέπεται να τοποθετείται μόνο από ειδικά συνεργεία. Σε περίπτωση λάθους τοποθέτησης υπάρχει κίνδυνος σοβαρών ατυχημάτων!

Η Westfalia-Automotive δεν φέρει ευθύνη για τραυματισμούς, ζημιές ή απώλειες που προκαλούνται από την εγκατάσταση ή από τυχόν εσφαλμένη τοποθέτηση ή χρήση του προϊόντος.

Οι εργασίες σχετικά με τους αερόσακους θα πρέπει να εκτελείται μόνο από κατάλληλα εκπαιδευμένο προσωπικό.

Προσοχή – Πριν από την έναρξη των εργασιών διαβάστε τη μνήμη σφαλμάτων ή αντίστοιχα χρησιμοποιήστε μία συσκευή διατήρησης ρεύματος. Διαφορετικά μπορεί να χαθούν τα ηλεκτρικά αποθηκευμένα δεδομένα. Αποσυνδέστε την μπαταρία ώστε να αποφευχθούν οι ζημιές στα ηλεκτρονικά του οχήματος.

Σημαντική υπόδειξη: Η μονάδα ρυμουλκούμενου διαθέτει δυνατότητες διάγνωσης. Όταν οι διαγνωστικές διαδικασίες του κατασκευαστή ή οι υποστηριζόμενοι από λογισμικό μηχανισμοί δοκιμής εμφανίζουν αναφορές σφάλματος που σχετίζονται άμεσα ή έμμεσα με τη λειτουργία του ρυμουλκούμενου, η μονάδα ρυμουλκούμενου πρέπει αποσυνδεθεί από τα καλώδια που τη συνδέουν με την υποδοχή σύνδεσης ρυμουλκούμενου και στη συνέχεια να ξεκινήσει μια νέα διαδικασία διάγνωσης.

Για τεχνικές αλλαγές και ενημερώσεις λογισμικού μετά την πρώτη θέση σε λειτουργία που εκτελούνται π.χ. από τον κατασκευαστή του οχήματος και οδηγούν σε σφάλματα λειτουργίας του συστήματος ρυμούλκησης, δεν αναλαμβάνεται ευθύνη.

Τα καλώδια δεν πρέπει ούτε να μαγκώνονται ούτε να είναι χαλασμένα. Τοποθετήστε σωστά όλα τα στοιχεία στεγανοποίησης.

Κατά την οδήγηση με τρέιλερ το πίσω φανάρι ομίχλης του έλκοντος οχήματος απενεργοποιείται.

Ένας προσαρμογέας πρίζας επιτρέπεται να χρησιμοποιηθεί μόνο κατά την οδήγηση με τρέιλερ.

- Σε περίπτωση βλάβης των φώτων φλας της ρυμούλκας εκπέμπεται ένα ακουστικό σήμα.

Ο έλεγχος των λειτουργιών της ρυμούλκας πρέπει να γίνεται ή με μία ρυμούλκα ή με μια συσκευή μετρήσεων με αντιστάσεις καταπόνησης.

Προσοχή! Θα πρέπει να διασφαλιστεί ότι έχουν υλοποιηθεί όλες οι απαιτήσεις του κατασκευαστή του οχήματος για μετατροπές και προσθήκες εξοπλισμού στο όχημα ή/και το σύστημα ψύξης, οι οποίες σχετίζονται με τη λειτουργία με ρυμουλκούμενο.

Παρακαλώ σημειώστε: Αυτό το ηλεκτρονικό ρυθμίστε τα συστήματα επί του σκάφους βοήθειας δεν επηρεάζονται ή να αλλάξει κατά τη ρυμούλκηση τρέιλερ.

Το γερμανικό κείμενο αυτών των οδηγιών είναι δεσμευτικό.

Διατηρούμε το δικαίωμα αλλαγών.

H

Figyelembe kell venni a műszaki átvételre vonatkozó nemzeti irányelveket.

Az elektromos felszerelésen tilos bármiféle átalakítást végezni. A szerkezet megváltoztatása vagy átalakítása a forgalmi engedély megszűnését vonja maga után.

A munka megkezdése előtt olvassa el a szerelési útmutatót.

Fontos: A beépítés megkezdése előtt ellenőrizze a garnitúra tartalmát és adott esetben jelentse az eltéréseket. Csak akkor kezdje meg a beépítést, ha teljes garnitúra rendelkezésére áll.

A vonószerkezet elektromos részét csak szaküzem szerelheti be. Helytelen szerelés súlyos balesethez vezethet!

A Westfalia-Automotive nem vállal felelősséget a beépítés vagy hibás szerelés vagy a termék használata által okozott személyi sérülésekért vagy dologi károkért.

Végzett munka légszákok csak akkor kell elvégezni a megfelelően képzett személyzet.

Figyelem– a munka megkezdése előtt olvassa ki a hibatárolót, adott esetben használjon nyugalmi áramot fenntartó készüléket, máskülönben elveszhetnek az elektronikusan tárolt adatok. Kösse le az akkumulátort, hogy megelőzze a gépjármű elektronikájának megrongálódását.

Fontos tájékoztatás: Az utánfutó modul diagnózisképes. Ha a gyártó diagnózis folyamatai vagy szoftverrel támogatott tesztmechanizmusok az utánfutó működésével közvetlenül vagy közvetve összefüggő hibajelentéseket generálnak, akkor az utánfutó modult le kell választani az utánfutó dugaszhüvelyhez menő kábelekről és új diagnózis folyamatot kell indítani.

Az első üzembe helyezés után pl. a járműgyártó által elvégzett és az utánfutó hibás működéséhez vezető műszaki változtatásokért, szoftverfrissítésekért jóállás nem vállalható.

A vezetékek nem lehetnek becsípdve vagy megrongálódva. Minden szigetelő elemet a rendeltetésének megfelelően szereljen.

Utánfutóüzemben ki lesz kapcsolva a vonatjármű hátsó ködlámpája.

Dugóaljzat adaptert csak vonatúzemben szabad használni.

- Az utánfutó indexlámpáinak kiesését egy akusztikus hang jelzi.

Ellenőrizze az utánfutó funkciók működését egy utánfutóval vagy egy terhelő ellenállásokkal ellátott ellenőrzőkészülékkel.

Figyelem! Biztosítani kell, hogy a járműgyártónak az utánfutóval történő működtetés érdekében a járművön és/vagy a hűtőrendszeren elvégzendő változtatásokra vonatkozó minden követelménye teljesüljön.

Megjegyzés: Ez az e-set a fedélzeti rendszerek pedig nem érintett, vagy megváltozott utánfutó vonatása esetén.

A német szerelési utasítás betartása kötelező.

Változtatások jogát fenntartjuk.

I

Devono essere osservate le normative nazionali sui collaudi.

È vietato modificare o montare diversamente l'impianto elettrico. Ciò comporta l'annullamento del permesso di circolazione.

Prima di iniziare i lavori, leggere le istruzioni di montaggio.

Importante: Controllare il contenuto del kit, prima di iniziare l'installazione e segnalare eventuali divergenze. Iniziare l'installazione soltanto quando il kit di cui si dispone è completo.

L'impianto elettrico per il gancio di traino deve essere montato solo da personale specializzato. In caso di montaggio errato sussiste il pericolo di incidenti gravi!

Westfalia-Automotive non è responsabile per danni a cose o persone o nello specifico di perdite verificatesi in seguito all'installazione, al montaggio o all'uso difettoso del prodotto.

Il lavoro sul airbag deve essere eseguita solo da personale addestrato.

Attenzione – prima di iniziare i lavori, leggere la memoria errori, se necessario utilizzare un dispositivo di mantenimento della corrente di riposo per non perdere i dati memorizzati. Scollegare la batteria al fine di evitare danni all'impianto elettronico del veicolo.

Informazione importante: Il modulo del rimorchio può essere sottoposto a diagnosi. Se i processi di diagnosi del costruttore o i meccanismi di test su base software evidenziano degli errori, che sono in rapporto diretto o indiretto con l'esercizio del rimorchio, il modulo del rimorchio deve essere scollegato dai cavi che conducono al connettore femmina per il rimorchio e si deve avviare un nuovo processo di diagnosi.

Non si assume responsabilità alcuna per modifiche tecniche e aggiornamenti software che vengono effettuati dopo la prima messa in funzione dal costruttore del veicolo e che possono provocare il funzionamento difettoso del rimorchio.

I cavi non devono essere schiacciati né danneggiati. Installare correttamente gli elementi di tenuta.

Durante il funzionamento con rimorchio la luce antinebbia posteriore della motrice viene spenta.

Utilizzare un adattatore per prese esclusivamente per il funzionamento con rimorchio.

- Un eventuale guasto degli indicatori di direzione del rimorchio viene segnalato da: Un segnale acustico.

Il controllo delle funzioni del rimorchio deve essere eseguito con un rimorchio o con un apparecchio di controllo con resistenza di carico.

Attenzione! Occorre controllare che vengano rispettati tutti i requisiti del costruttore del veicolo relativi alle modifiche e agli accessori sul veicolo e/o sull'impianto del raffreddamento per l'esercizio del rimorchio.

Attenzione: questo e-impostare i sistemi di assistenza a bordo non sono interessati o modificati quando si traina un rimorchio.

È vincolante il testo tedesco di queste istruzioni.

Con riserva di modifiche.

N

Nasjonale retningslinjer om godkjenning av monteringer skal overholdes.

Enhver endring hhv. ombygging av det elektriske anlegget er forbudt. Dette vil ødelegge brukeropplevelsen.

Les montasjeveiledningen før man begynner arbeidet.

Viktig: Kontroller innholdet i settet før du starter installasjonen og meld fra om eventuelle avvik. Start installasjonen først når du har et fullstendig sett.

Det elektriske anlegget til tilhengerfestet må kun monteres av fagbedrift. Det er stor fare for at det kan oppstå ulykker ved feil montering!

Westfalia-Automotive er ikke ansvarlig for personskader eller materielle skader hhv. tap som skyldes installasjon eller feil montering eller bruk av produktet.

Arbeid på kollisjonsputer bør kun utføres av personell med tilstrekkelig opplæring.

OBS – før arbeidet starter må man lese av feilminnet hhv. benytte hvilestrøms-måleapparat for å unngå at elektronisk lagrede data går tapt. Koble fra batteriet for å unngå at kjøretøyelektronikken skades.

Viktig henvisning: Tilhengermodulen kan diagnostiseres. Hvis diagnoseprosessene til produsenten eller programvarestøttede testmekanismer genererer feilrapporter som er direkte eller indirekte knyttet til driften av tilhengeren, må tilhengermodulen kobles fra kablene til tilhengerkontakten og en ny diagnoseprosess på startes.

Det blir ikke gitt noen garanti for tekniske endringer, programvareoppdateringer som utføres etter første igangkjøring f.eks. av kjøretøyprodusenten, og som fører til funksjonsfeil ved bruk av tilhengeren.

Ledninger må verken klemmes fast eller skades. Alle tettingselementer må monteres på plass i riktig posisjon.

Ved bruk av tilhenger blir baklysene til trekkvognen koblet ut.

Stikkontaktadapteret må kun brukes i kombinasjon med tilhenger.

- Ved svikt i tilhengerblinklys: meldes det fra med et akustisk signal.

Kontrollen av tilhengerfunksjonen foretas med en tilhenger eller et kontrollinstrument med belastningsmotstander.

Obs! Man må forsikre seg om at alle kravene til kjøretøyprodusenten vedrørende endringer og etterutrustninger på kjøretøyet og/eller kjølesystemet ble gjennomført for drift med tilhenger.

Vennligst merk: Denne e-set ombord assistentsystemer er ikke berørt eller endret ved kjøring med tilhenger.

Den tyske teksten i denne veiledningen er bindende.

Med forbehold om endringer.

NL

Nationale richtlijnen betreffende de montagegoedkeuring moeten in acht worden genomen.

Elke wijziging van de elektrische installatie is verboden. Wijziging leidt tot verval van de gebruikstoestemming.

Voor montage eerst de inbouwhandleiding lezen.

Belangrijk: controleer de inhoud van de set voor u met de installatie begint en meld eventuele afwijkingen. Begin pas met de installatie wanneer u over een volledige set beschikt.

De elektrische installatie voor aanhanger mag alleen door vakkundig personeel worden gemonteerd. Bij verkeerde montage bestaat ernstig gevaar voor ongevallen!

Westfalia-Automotive kan niet verantwoordelijk worden gesteld voor materiële schade, lichamelijke letsels of voor mogelijk verlies dat door de installatie, foutieve montage of verkeerd gebruik van het product werd veroorzaakt.

Werkzaamheden aan airbags mag alleen worden uitgevoerd door goed opgeleid personeel.

Attentie – voor montage het foutgeheugen aflezen, eventueel ruststroomapparaat gebruiken, anders kunnen elektrisch opgeslagen gegevens verloren gaan. Los de accu klemmen om beschadiging van de voertuigelektroniek te vermijden.

Belangrijk: de aanhangwagenmodule kan worden gediagnosticeerd. Als de diagnoseprocessen van de fabrikant of software-ondersteunde testmechanismen foutmeldingen genereren die rechtstreeks of onrechtstreeks in verband staan met de werking van de aanhangwagen, moet de aanhangwagenmodule van de kabels tot de aanhangwagenbus losgemaakt worden en een nieuw diagnoseproces worden gestart.

Voor technische wijzigingen, software-updates die na de eerste ingebruikneming (bijv. door de fabrikant van het voertuig) worden uitgevoerd en bij het gebruik van de aanhangwagen tot storingen leiden, kan Westfalia niet verantwoordelijk worden gesteld.

Leidingen mogen niet klemmen of beschadigd zijn. Alle afdichtelementen volgens voorschrift aanbrengen.

Bij gebruik van de aanhanger wordt het mistachterlicht van het voertuig uitgeschakeld.

Een contactdoosadapter mag uitsluitend bij het rijden met aanhangwagen worden gebruikt.

- De uitval van de aanhangerknipperlichten wordt door een akoestisch signaal gemeld.

De controle van de aanhangerfuncties met een aanhanger of een testapparaat met belastingsweerstand uitvoeren.

Opgelet! Zorg ervoor dat voor de werking met aanhangwagen aan alle eisen van de voertuigfabrikant i.v.m. veranderingen en wijzigingen aan het voertuig en/of koelsysteem werd voldaan.

Let op: Dit e-set van de systemen aan boord van hulp worden niet beïnvloed of gewijzigd wanneer een aanhangwagen.

De Duitse tekst van deze handleiding is bindend.

Wijzigingen voorbehouden.

Proszę przestrzegać krajowych wytycznych dotyczących odbioru technicznego.

Wszelkie zmiany lub przebudowy instalacji elektrycznej są zabronione. Spowodują one utratę ważności świadectwa homologacji. Przed rozpoczęciem pracy należy przeczytać instrukcję montażu.

Ważne: Sprawdzić zawartość zestawu przed rozpoczęciem instalacji i zgłosić ewentualne odchylenia. Rozpocząć instalację jeżeli zestaw jest kompletny.

Instalacja elektryczna do haka holowniczego może zostać zamontowana wyłącznie przez firmę specjalistyczną. W przypadku nieprawidłowego montażu istnieje poważne ryzyko wypadku!

Firma Westfalia-Automotive nie ponosi odpowiedzialności za obrażenia oraz szkody materialne, wzgl. straty spowodowane instalacją lub nieprawidłowym montażem bądź użytkowaniem produktu.

Prace na poduszki powietrzne powinny być wykonywane wyłącznie przez odpowiednio przeszkolony personel.

Uwaga! Przed rozpoczęciem pracy należy sprawdzić pamięć błędów i w razie potrzeby zastosować urządzenie utrzymujące prąd ciągły. W przeciwnym razie może dojść do utraty danych elektronicznych. Odłączyć akumulator w celu uniknięcia uszkodzeń w instalacji elektrycznej pojazdu.

Ważna wskazówka: Moduł przyczepy jest przystosowany do przeprowadzania diagnozy. W przypadku gdy procesy diagnostyczne przeprowadzane przez producenta lub mechanizmy kontrolne wspomagane przez oprogramowanie doprowadzają do generowania protokołów błędów mających związek pośredni lub bezpośredni z trybem przyczepy, z kompletu przewodów gniazda przyczepy odłączyć należy moduł przyczepy, a następnie powtórnie przeprowadzić procedurę diagnostyczną.

Nie przejmuje się żadnej odpowiedzialności z tytułu wprowadzania technicznych zmian i aktualizacji oprogramowania, które zostały dokonane np. przez producenta pojazdu od chwili pierwszego uruchomienia i które generują błędy podczas eksploatacji przyczepy.

Przewody nie mogą być zaciśnięte ani uszkodzone. Prawidłowo zamontować wszystkie elementy uszczelniające.

Podczas holowania przyczepy odłączone jest tylne światło przeciwmgielne.

Adapter gniazda może być używany tylko podczas holowania przyczepy.

- Awarię kierunkowskázów przyczepy sygnalizuje: sygnał akustyczny.

Funkcje przyczepy należy sprawdzić z podłączoną przyczepą lub za pomocą przyrządu kontrolnego z opornością obciążenia.

Uwaga! Należy się upewnić, że zostały spełnione wszystkie wymagania producenta pojazdu dotyczące zmian i wyposażenia pojazdu i/lub systemu chłodzenia w celu eksploatacji z przyczepą.

Uwaga: Ten adres e-Ustaw pokładowe systemy pomocy nie są naruszone lub zmienione podczas holowania przyczepy.

Tekst niniejszej instrukcji w języku niemieckim jest wiążący.

Zmiany zastrzeżone.

Подлежат соблюдение национальные директивы о порядке приемки навесного/встраиваемого оборудования.

Какие-либо изменения и переделки на электрооборудовании недопустимы. Они делают недействительным разрешение на эксплуатацию.

Перед началом работы прочесть инструкцию по монтажу.

Важно: Проверить содержимое набора перед началом установки и сообщить в случае отклонений. Начинать установку только при наличии полного набора.

К монтажу электрооборудованию сцепного устройства допускаются только специализированные фирмы. При неправильном монтаже грозит опасность тяжелых травм!

Westfalia-Automotive не несёт ответственности за ущерб, причинённый людям или имуществу, и соотв. за убытки, причиной которых стали ошибки при установке, монтаже или использовании продукта.

Работа над подушками безопасности должны выполняться только надлежащим образом обученным персоналом.

Внимание – перед началом работы прочесть содержимое накопителя сбоев, при необходимости воспользоваться источником бесперебойного питания во избежание потери сохраненных данных в электронных устройствах. Отсоединить батарею, чтобы предотвратить повреждение электроники автомобиля.

Важное указание: Модуль прицепа имеет функцию диагностики. Если в ходе процессов диагностики производителя или при использовании программных тестовых механизмов составляются протоколы ошибок, которые прямо или косвенно связаны с эксплуатацией прицепа, модуль прицепа необходимо отсоединить от кабелей блока прицепа и запустить новый процесс диагностики.

Гарантийные претензии не принимаются в случае технических изменений, обновлений ПО, которые были произведены после первичной приёмки в эксплуатацию, например, производителем автомобиля и привели к неправильной работе прицепа.

Не допускать заземления и повреждения электропроводки. Все уплотнения устанавливать как положено.

При пользовании прицепом отключать на тягаче заднюю противотуманную фару.

Пользоваться розеточным переходником только при работе с прицепом.

- Выход из строя фонарей указателей поворота для прицепа сопровождается звуковым сигналом.

Проверку работы прицепа вести с самим прицепом или пробником с нагрузочными сопротивлениями.

Внимание! Необходимо удостовериться, что выполнены все требования производителя автомобиля по изменениям и дополнительному оснащению автомобиля и/или системы охлаждения для эксплуатации с прицепом.

Пожалуйста, обратите внимание: этот адрес электронной установить системы на борту помощь не влияет или изменены при буксировке прицепа.

Обязательным является немецкий текст данной инструкции.

Право на внесение изменений сохраняется.

Nationella riktlinjer beträffande monteringen skall beaktas.

All form av ändring respektive ombyggnad på elsystemet är förbjuden. Förändringar resulterar i att körtilståndet upphör att gälla. Läs igenom monteringsanvisningarna innan arbetet påbörjas.

Viktigt: Kontrollera setets innehåll innan du börjar med installationen och rapportera i förekommande fall avvikelser. Börja med installationen först när du har ett komplett set.

Elsystemet för dragkroken får endast monteras av kvalificerade tekniker. Vid felaktig montering föreligger risk för allvarliga olyckor!

Westfalia-Automotive tar inte ansvar för personskador eller materiella skador resp. förluster, som förorsakats av installationen eller en felaktig montering eller användning av produkten.

Arbete på krockkuddar bör endast utföras av utbildad personal.

Obs – innan arbetet påbörjas, läs av felminnet och använd vid behov enheten för bibehållning av vilostrom, annars kan elektroniskt sparade data gå förlorade. Frånkoppla batteriet för att undvika skador på fordons elektronik.

Viktigt anvisning: Släpvagnsmodulen kan diagnosticeras. Om tillverkarens diagnosprocesser eller programstödda testmekanismer genererar felrapporter, som direkt eller indirekt står i samband med driften av släpet skall släpvagnsmodulen skiljas från kablarna till släpvagnsdosan och en ny diagnosprocess skall startas.

Ingen garanti ges för tekniska ändringar, programuppdateringar, som genomförs efter idrifttagningen för första gången, t.ex. av fordonstillverkaren och som leder till felfunktioner vid användningen av släpet.

Ledningarna får inte vara klämda eller skadade. Montera alla tätningselement korrekt.

När släpvagnen är påhängd släcks dragfordonets dimbakljus.

Stickdosadaptern får bara användas i kombination med släpvagn.

- Om blinkersljuset på släpvagnen slutar att fungera indikeras detta med en akustisk larmsignal.

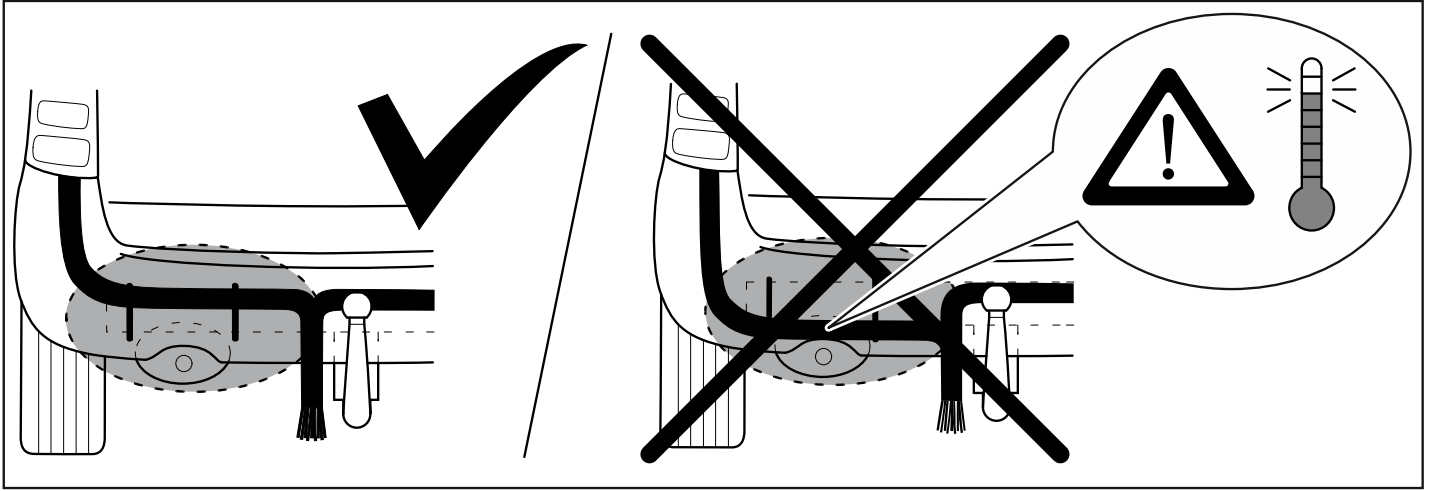
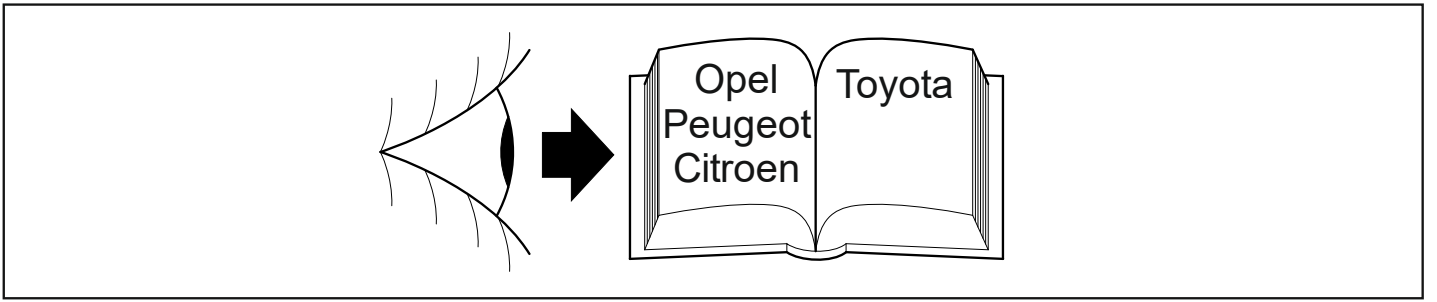
Släpvagnsfunktionerna ska kontrolleras med hjälp av en påhängd släpvagn eller en provningsutrustning med belastningsmotstånd.

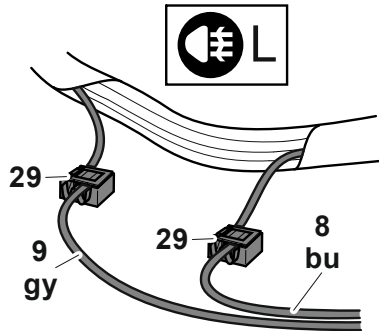
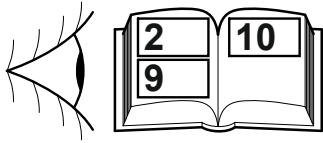
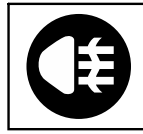
Observera! Det skall säkerställas att samtliga krav från fordonstillverkaren gällande ändringar på och kompletteringsutrustning av fordonet och/eller kylsystemet för användning med släp har genomförts.

Observera: Den här e-set ombord assistanssystem påverkas inte eller ändras vid körning med släpvagn.

Den tyska texten i denna anvisning är bindande.

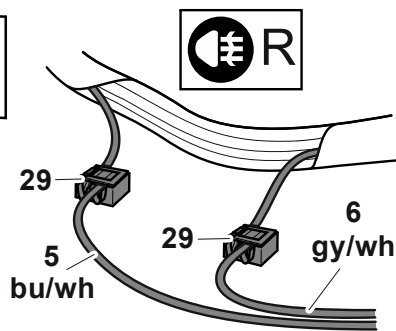
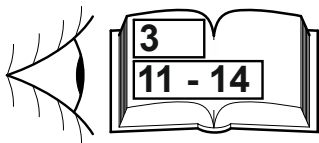
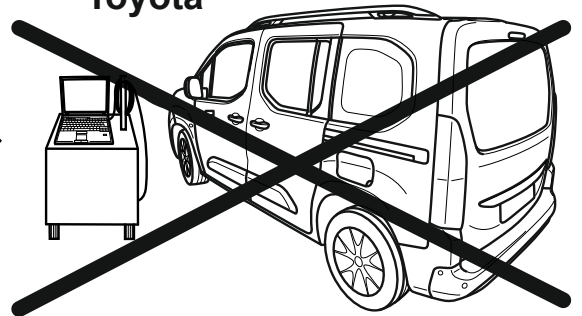
Ändringar förbehålls.

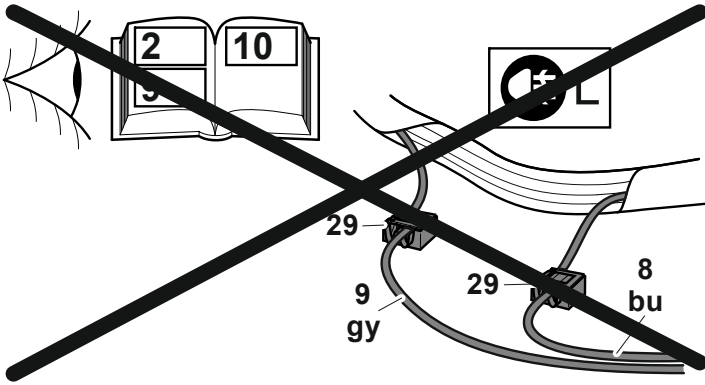
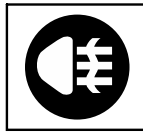




!No coding!

Opel
Peugeot
Citroen
Toyota

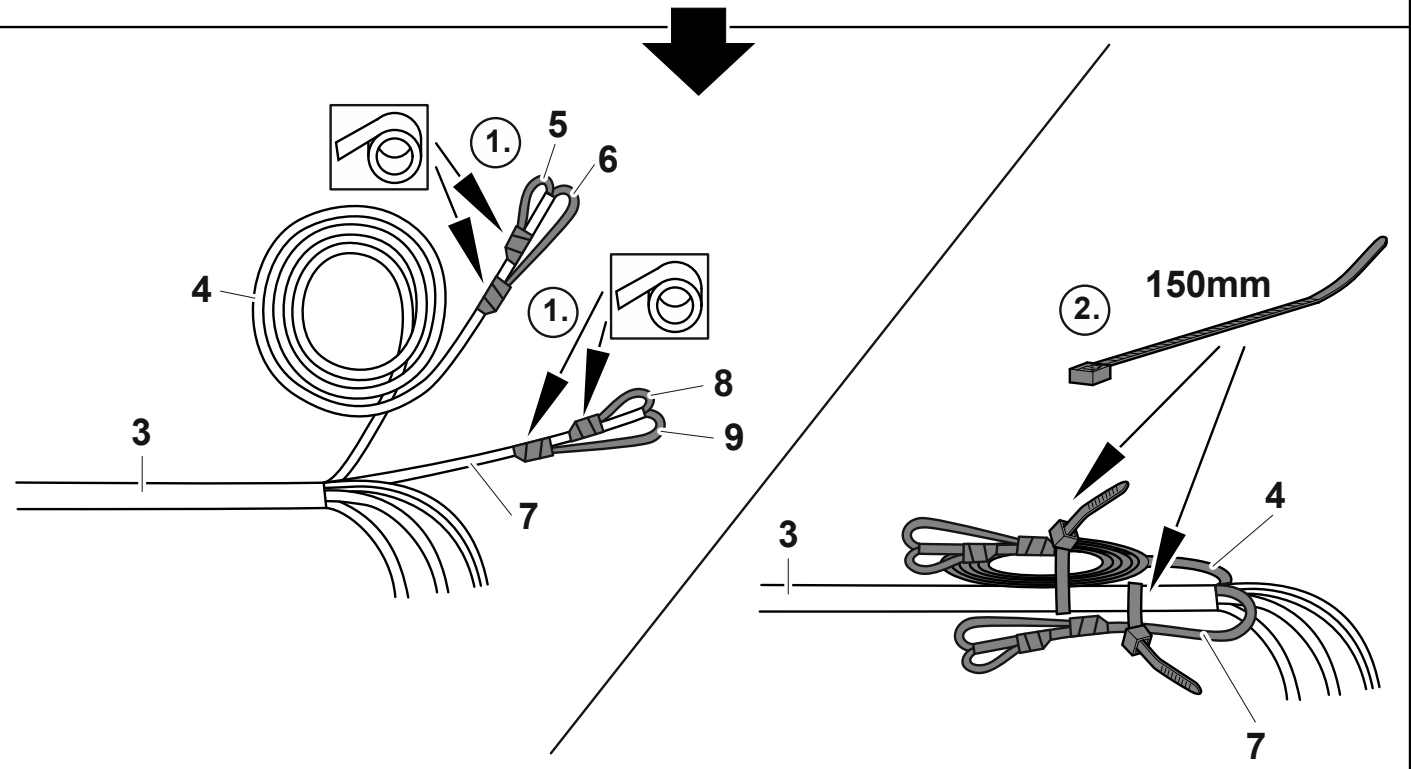
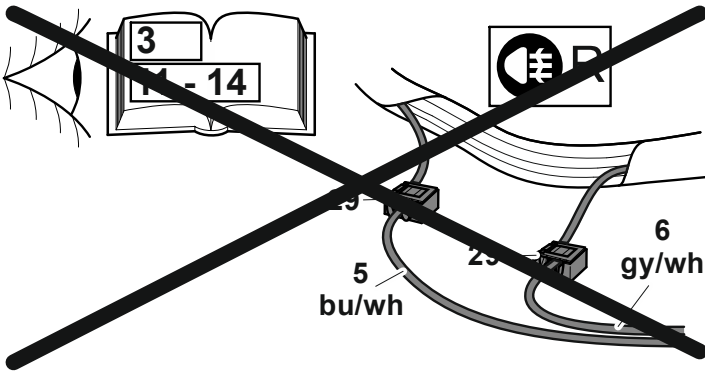
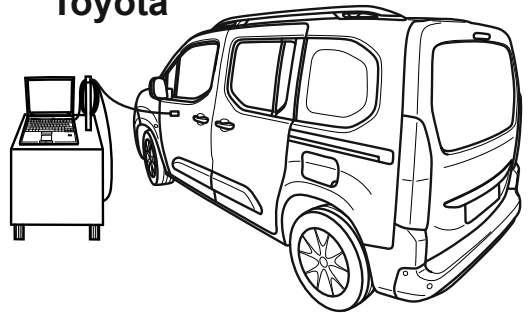


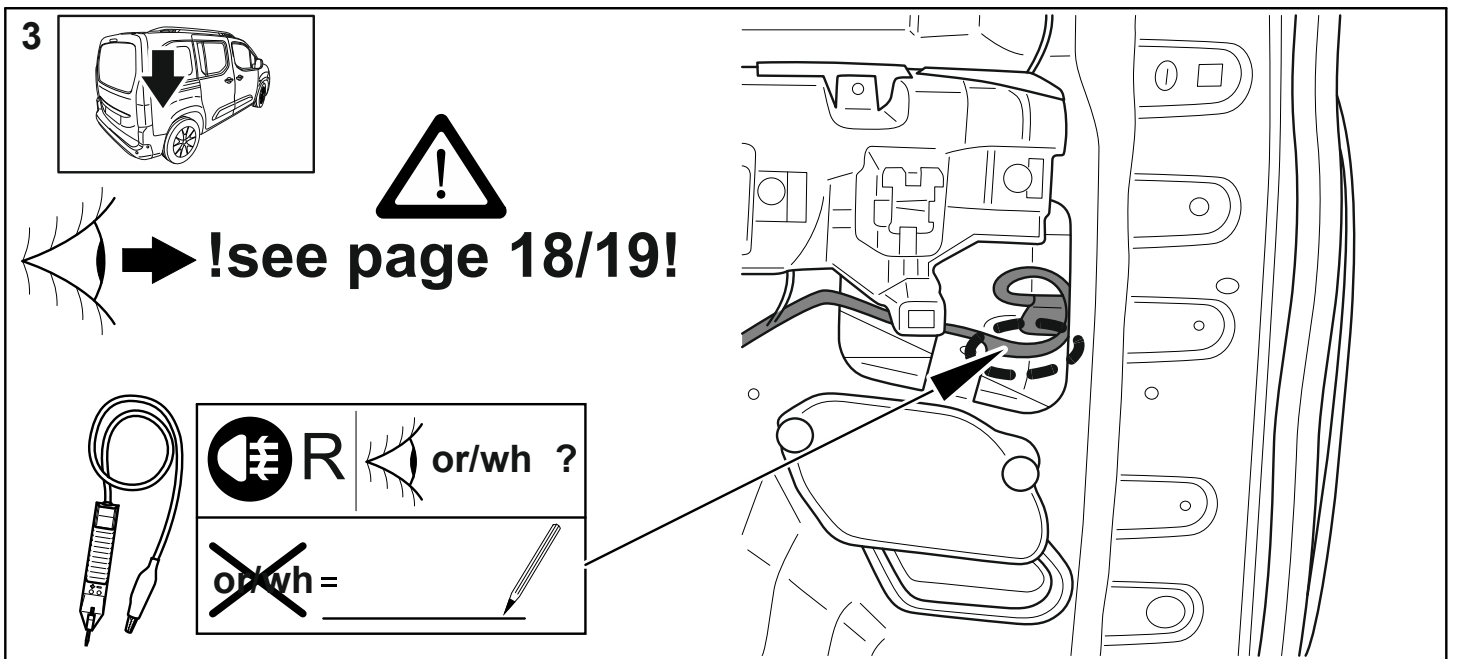
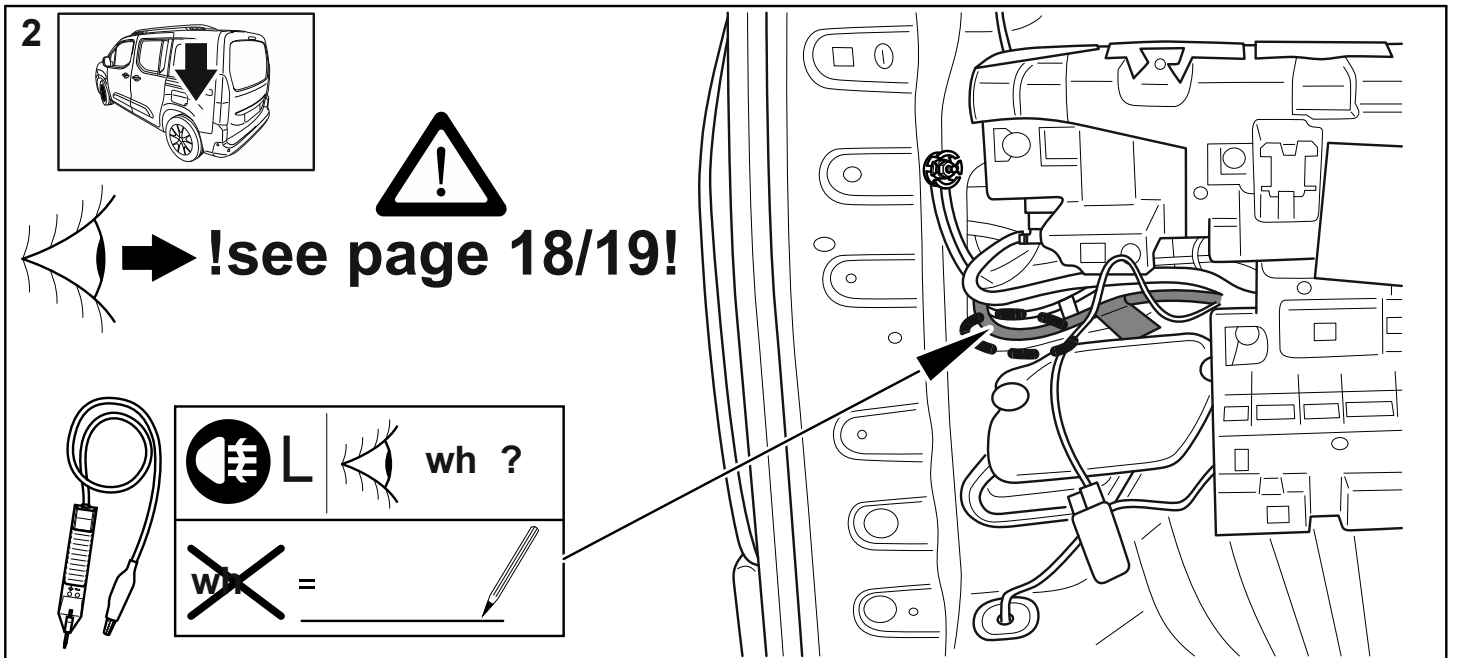
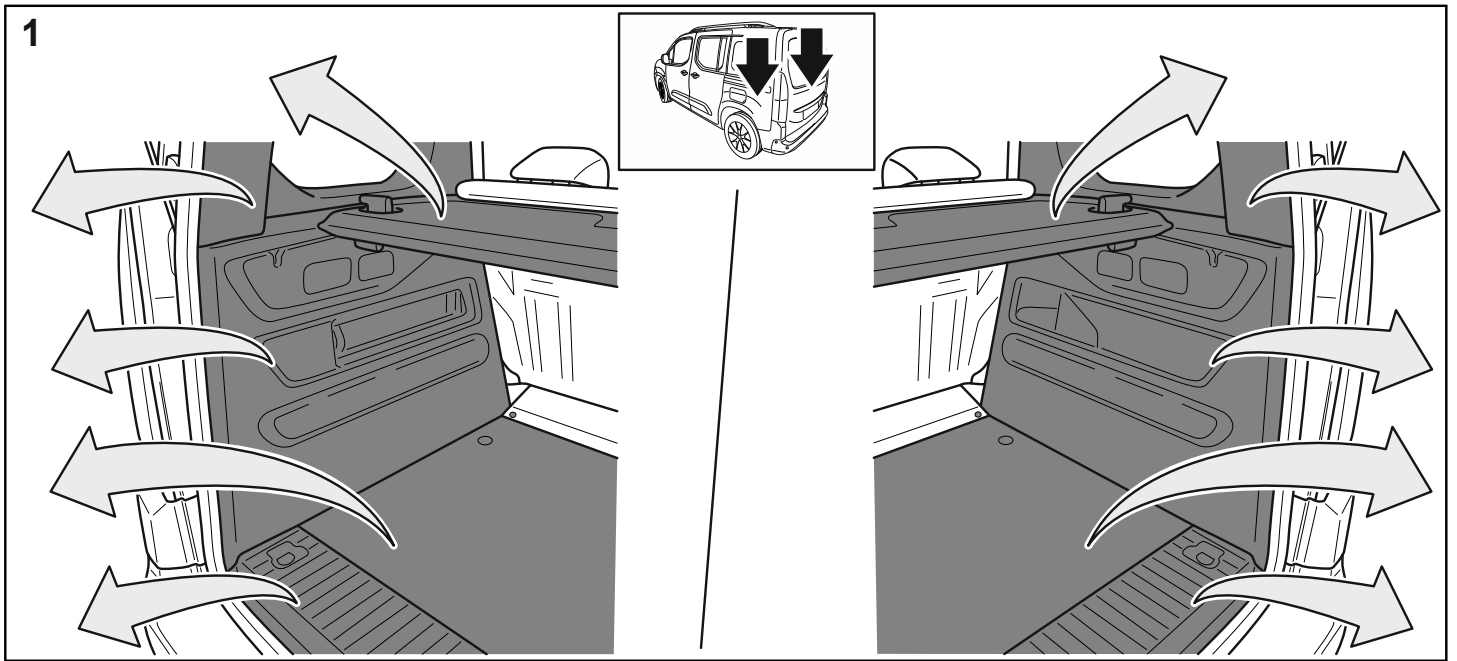


!coding!

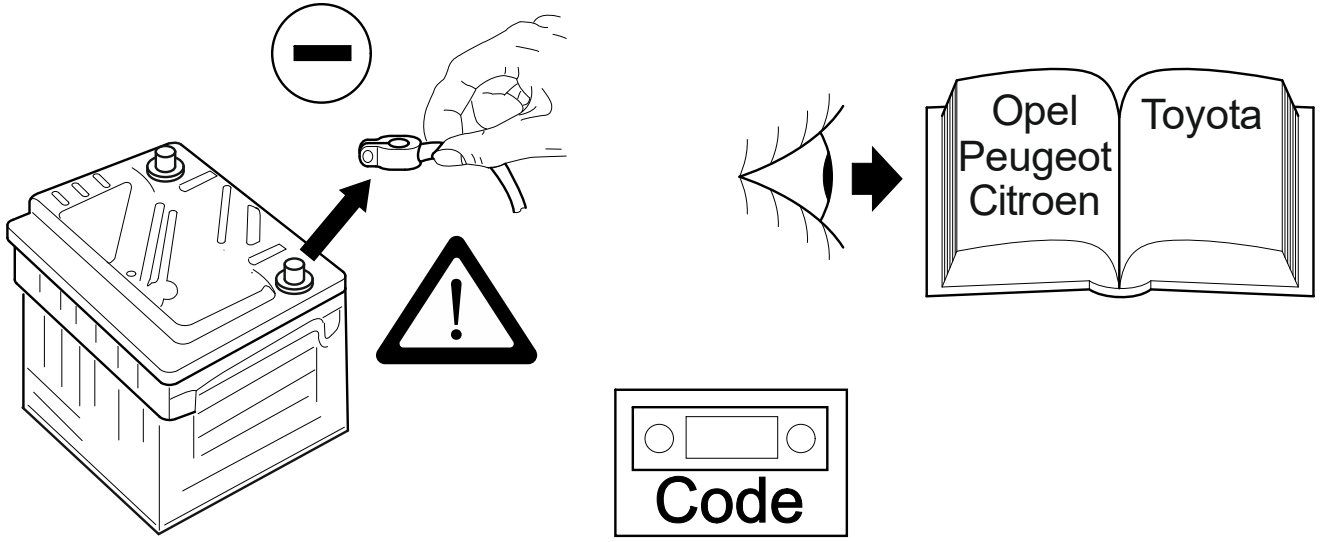


Opel
Peugeot
Citroen
Toyota

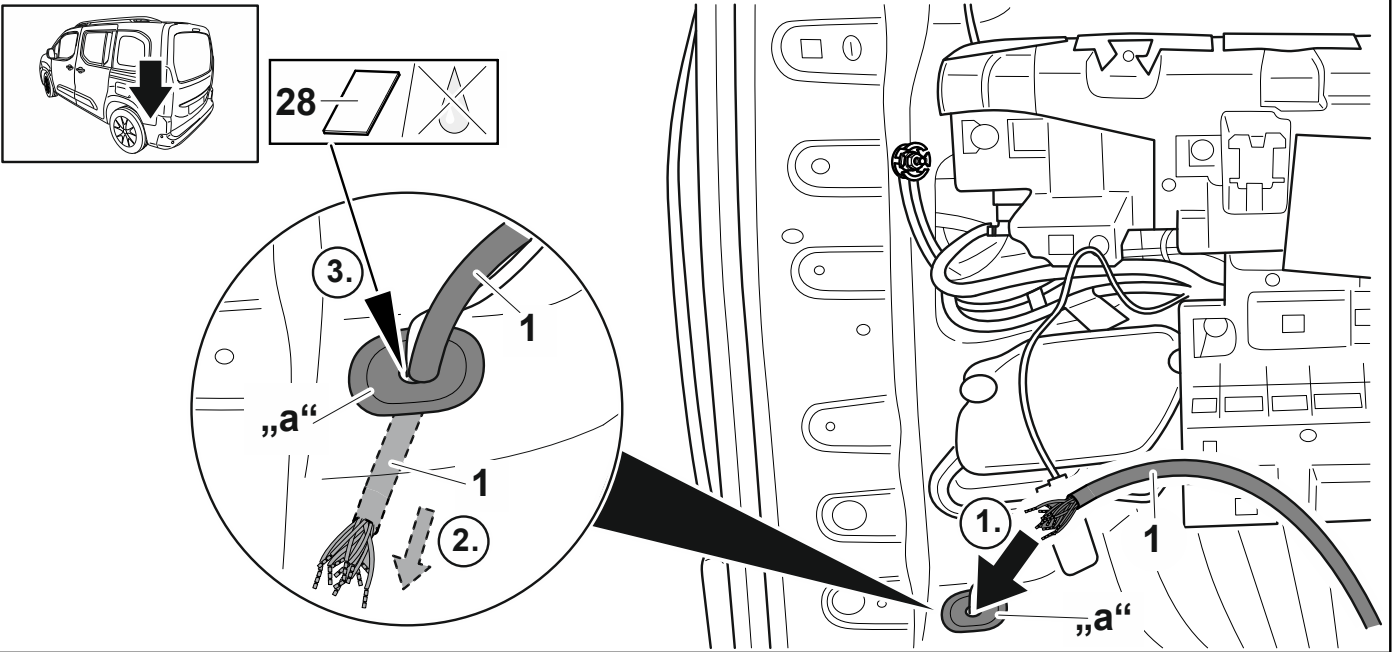


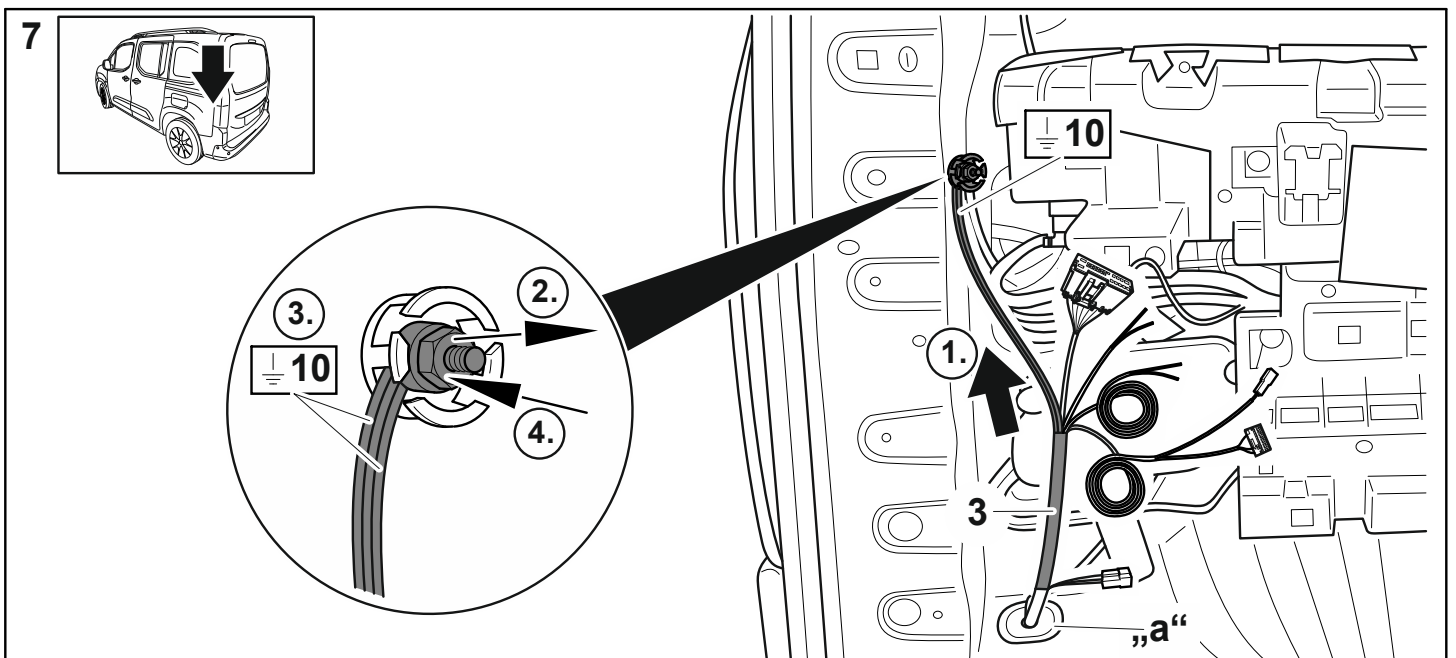
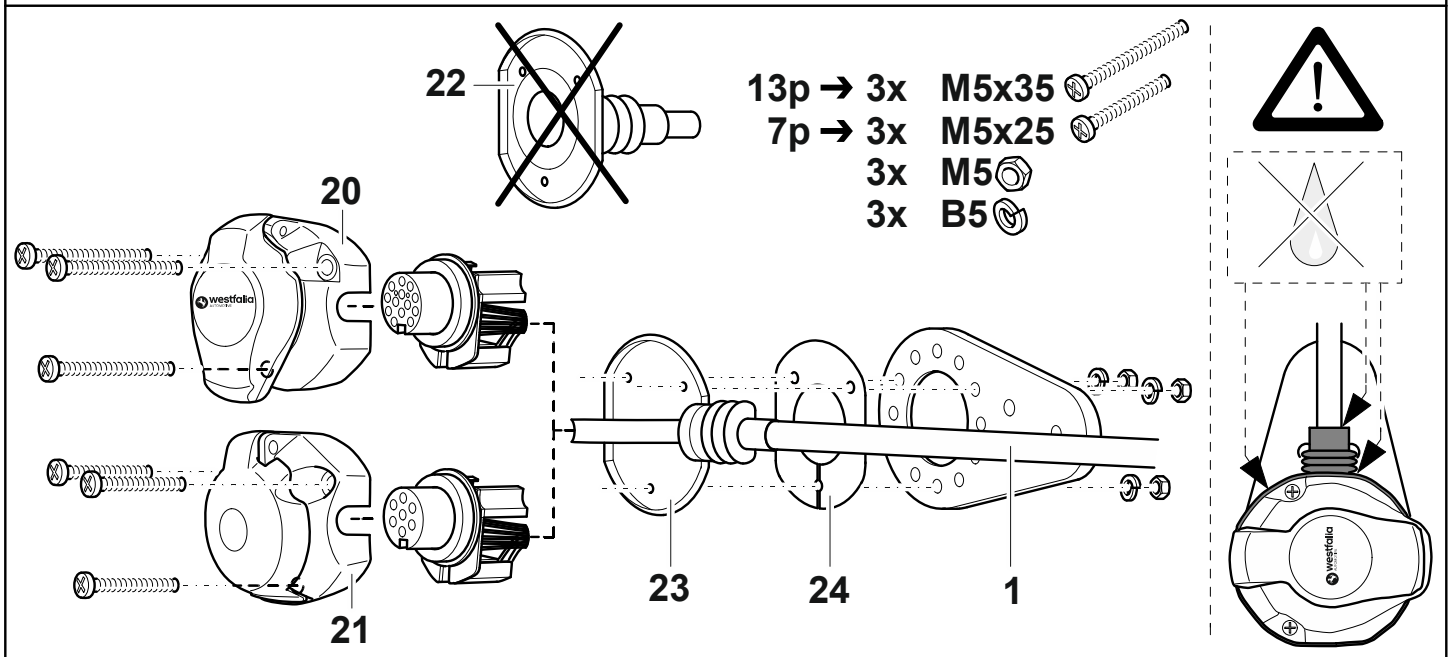
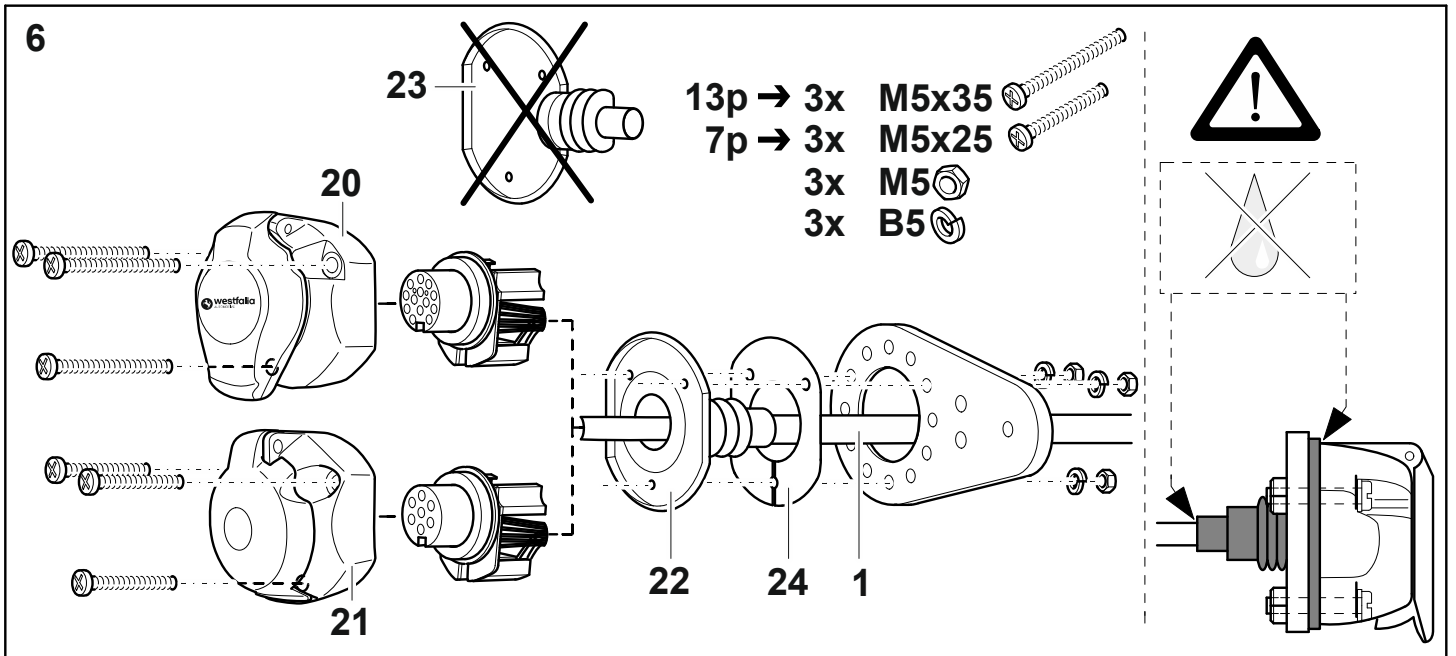


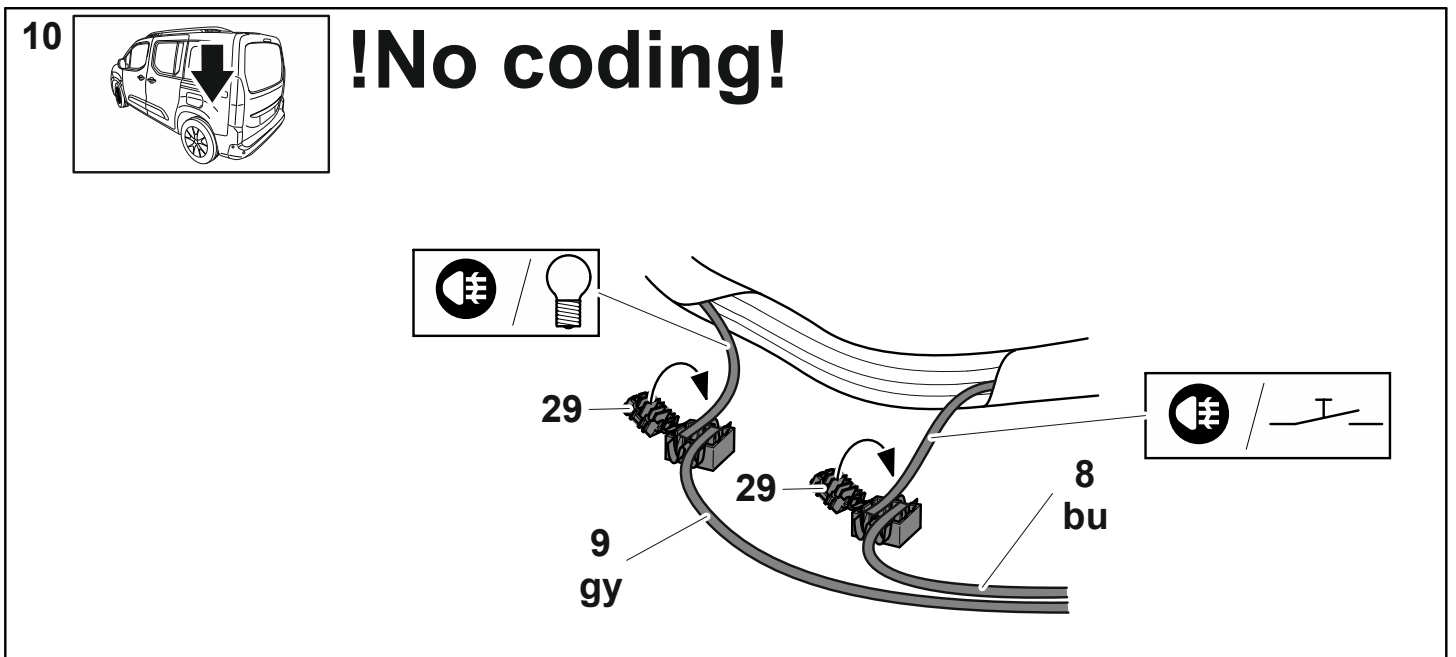
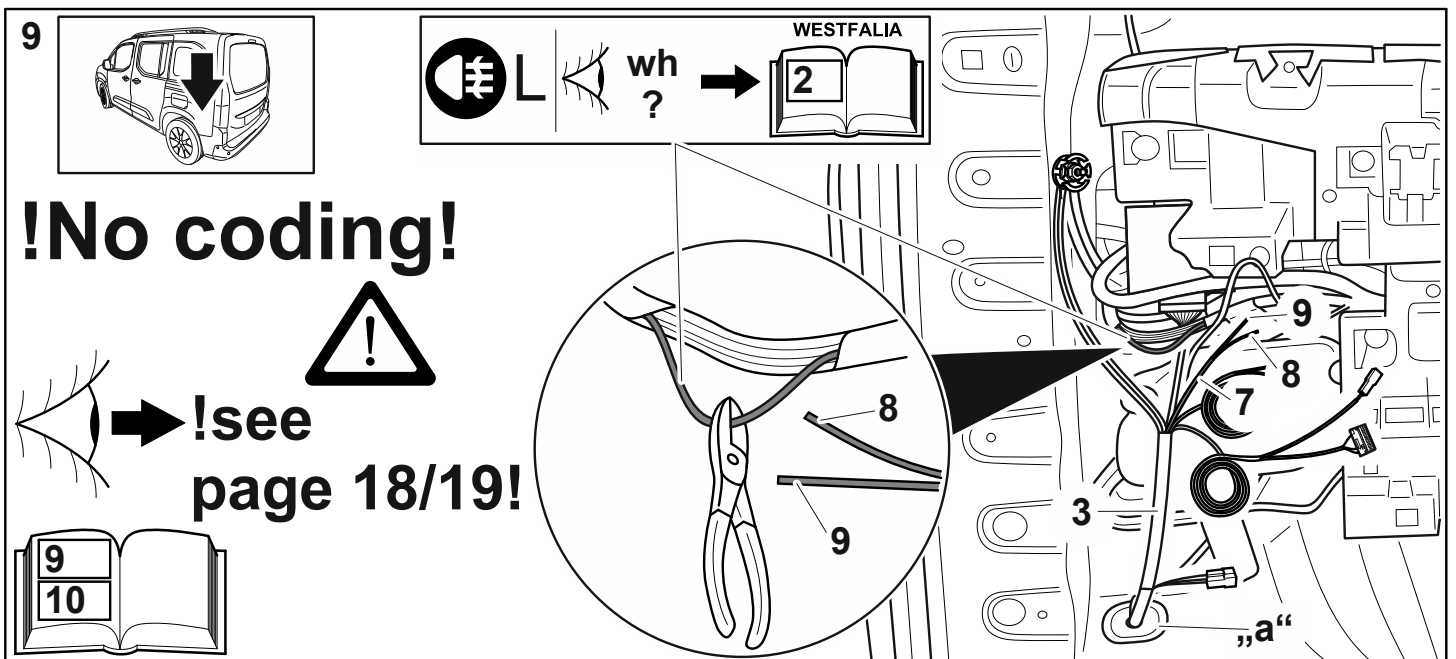
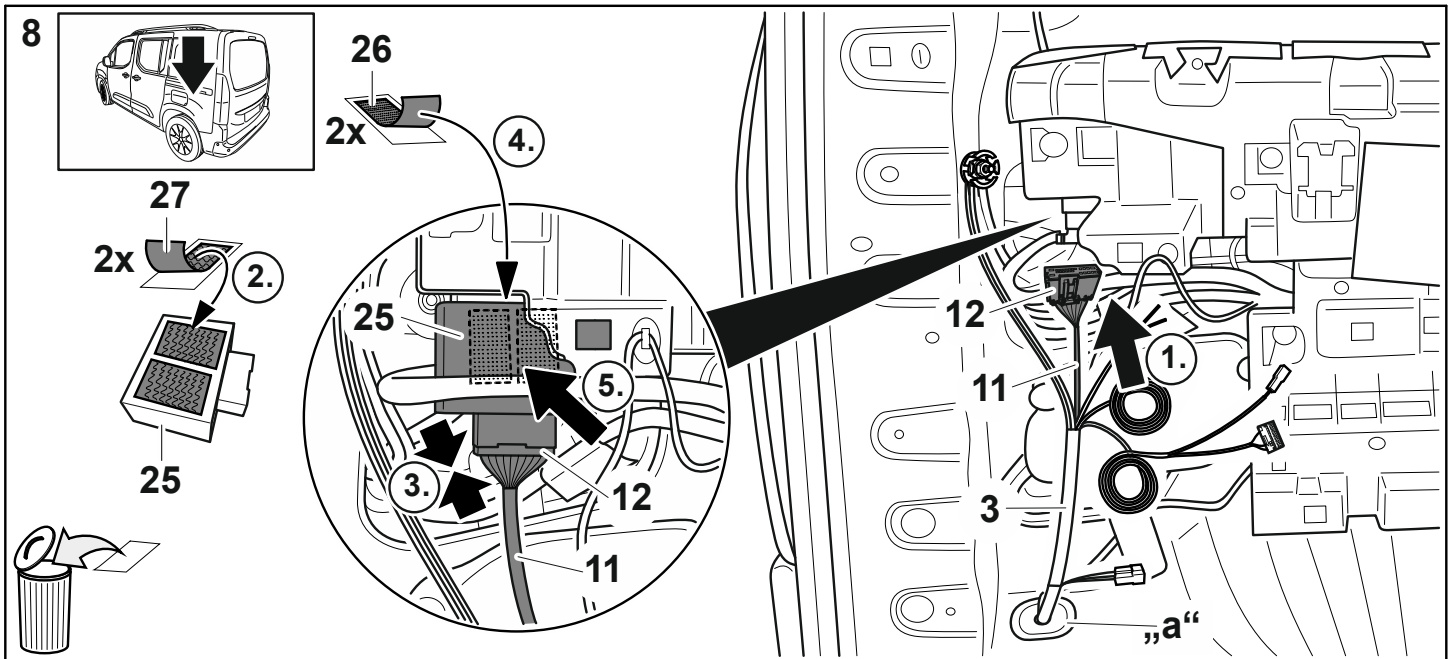
4

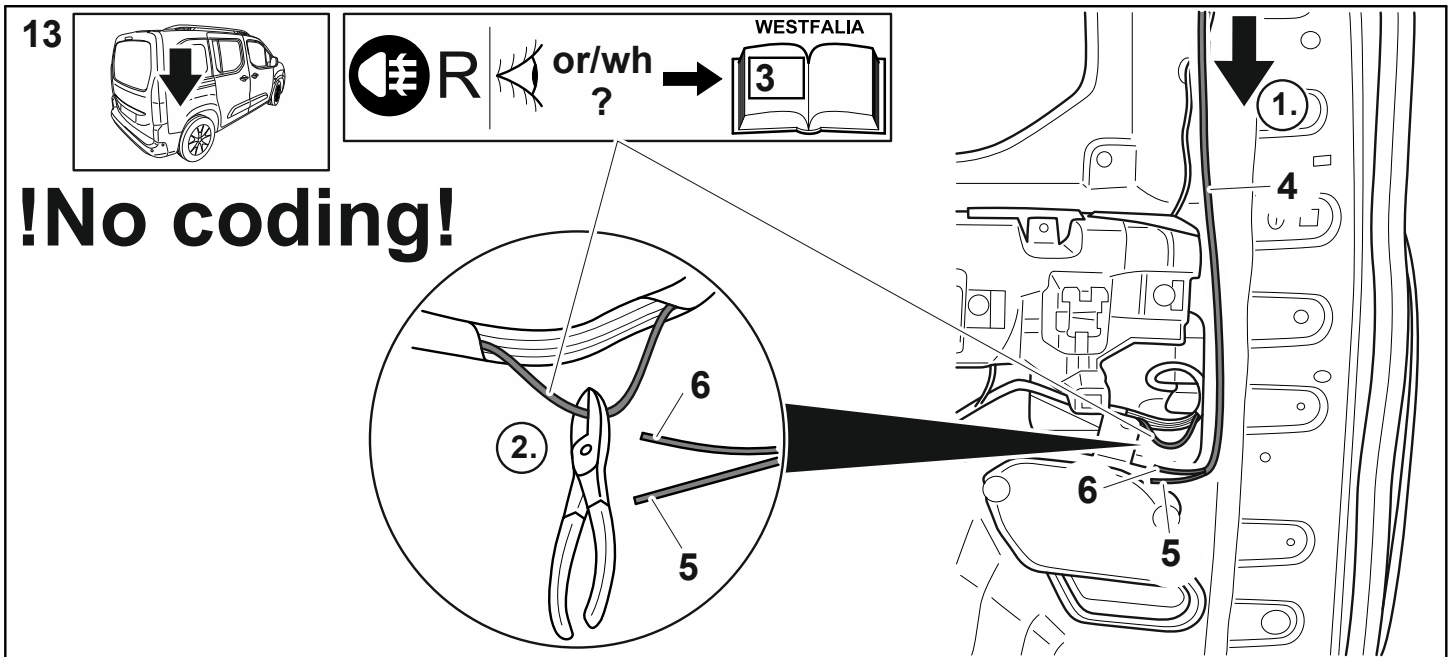
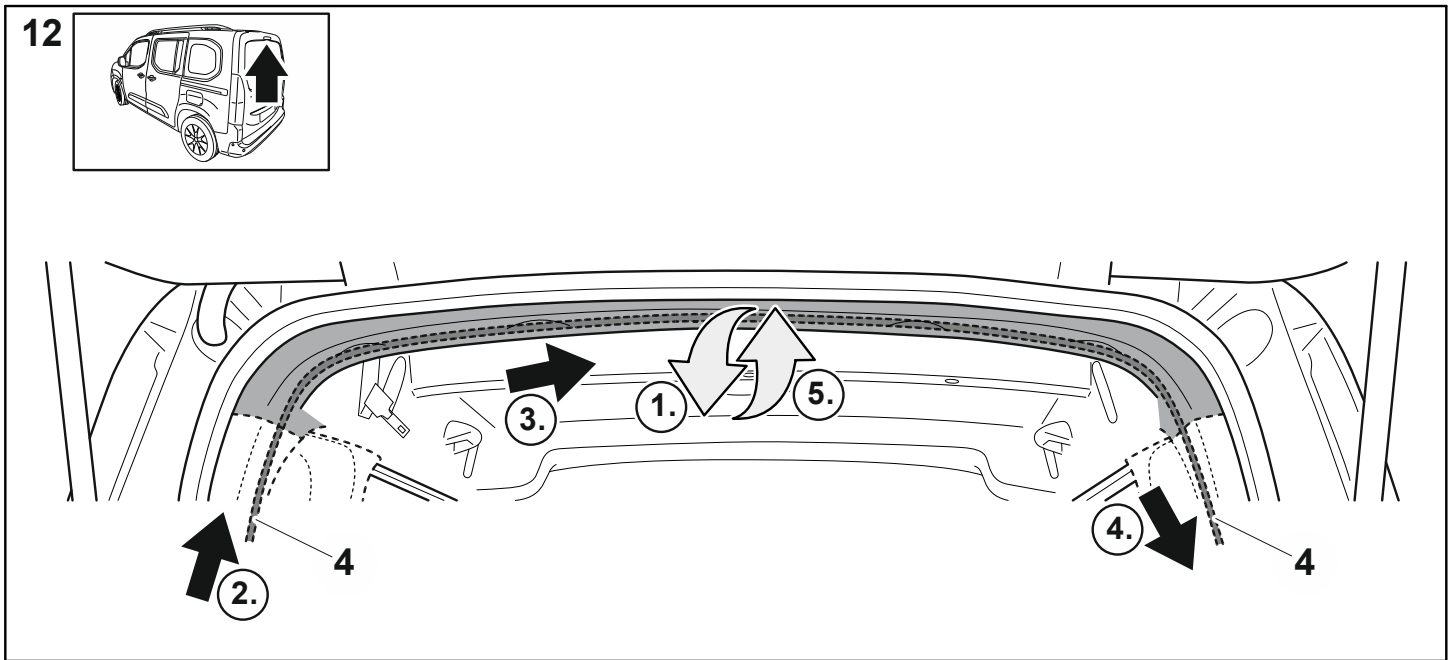
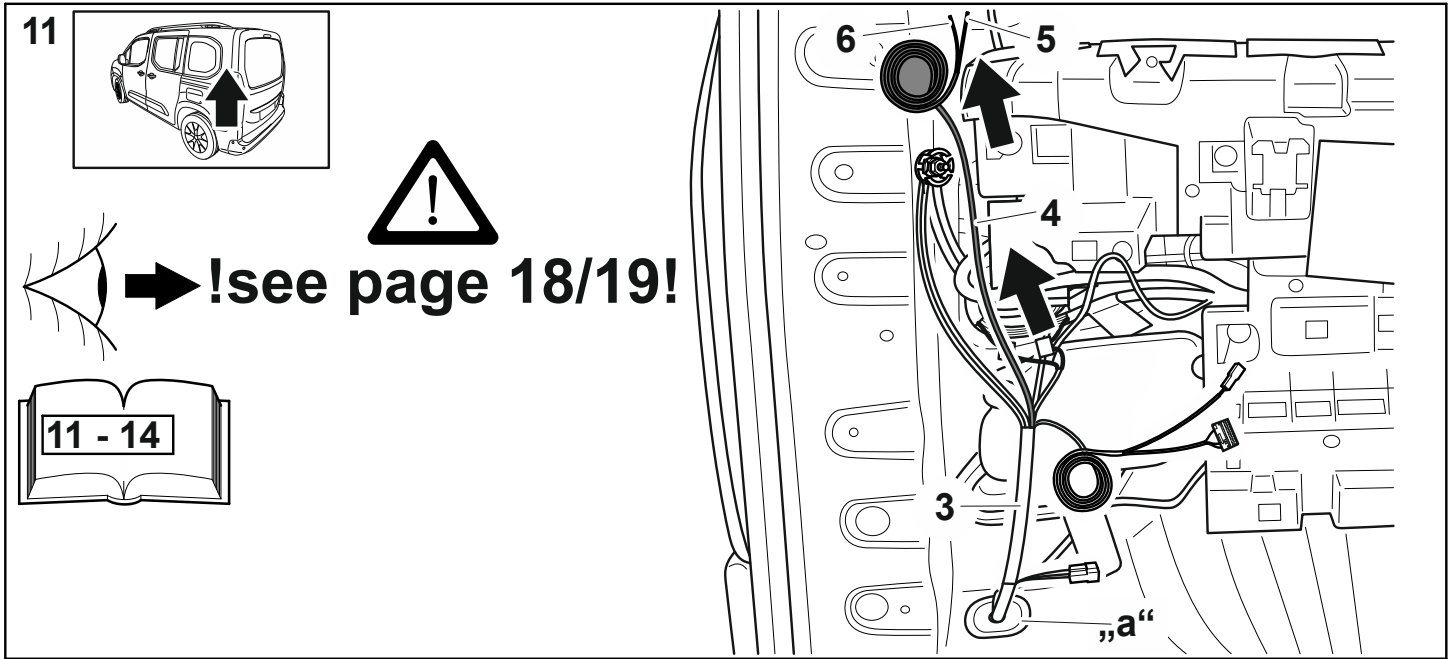


5

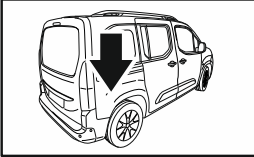




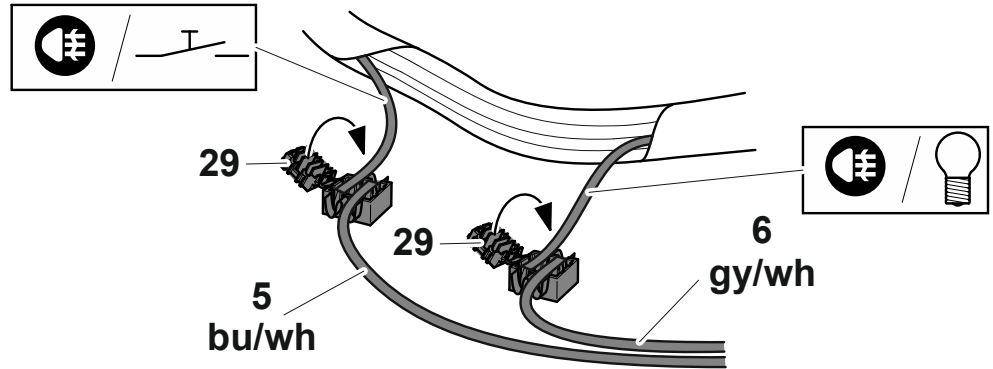




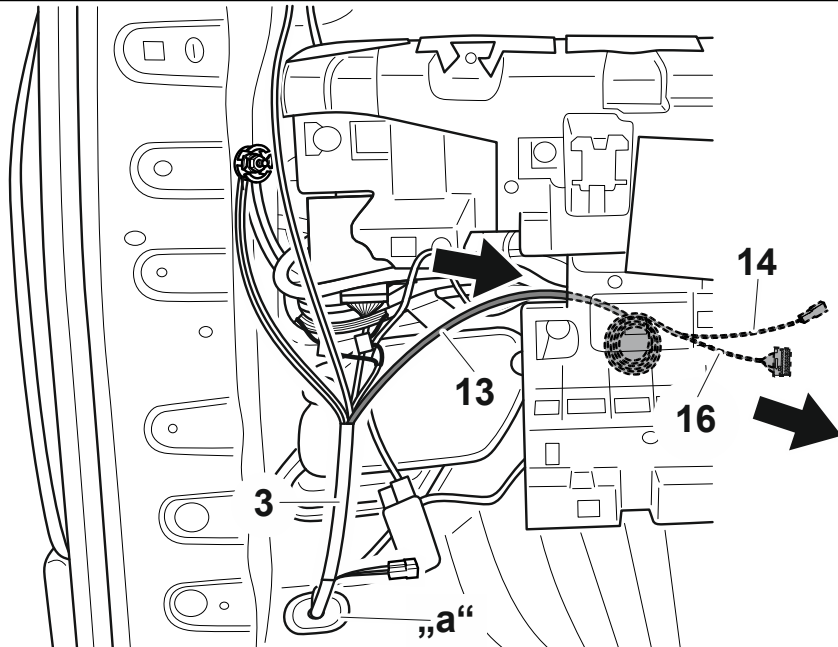
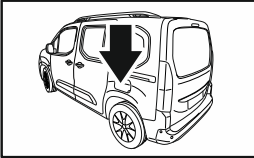
14



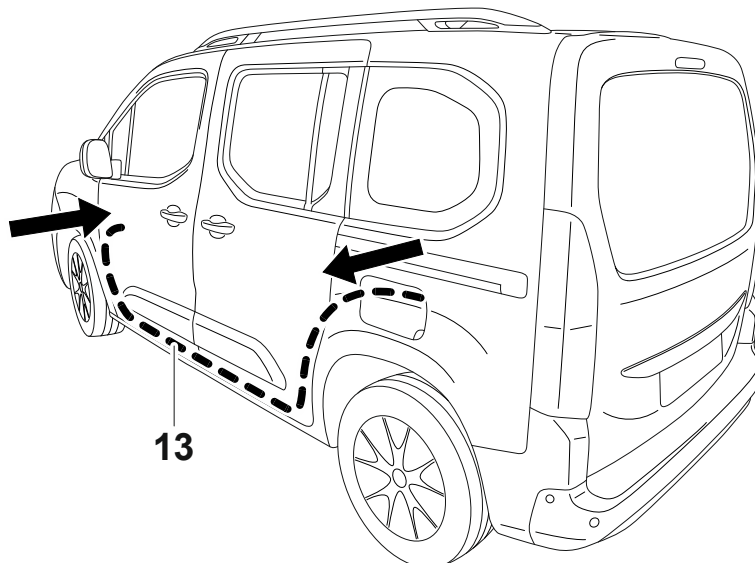
!No coding!



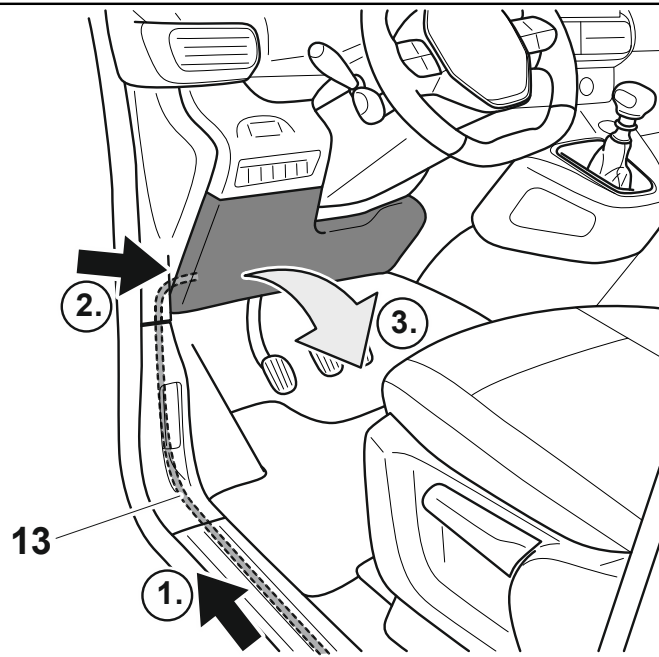
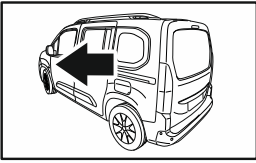
15



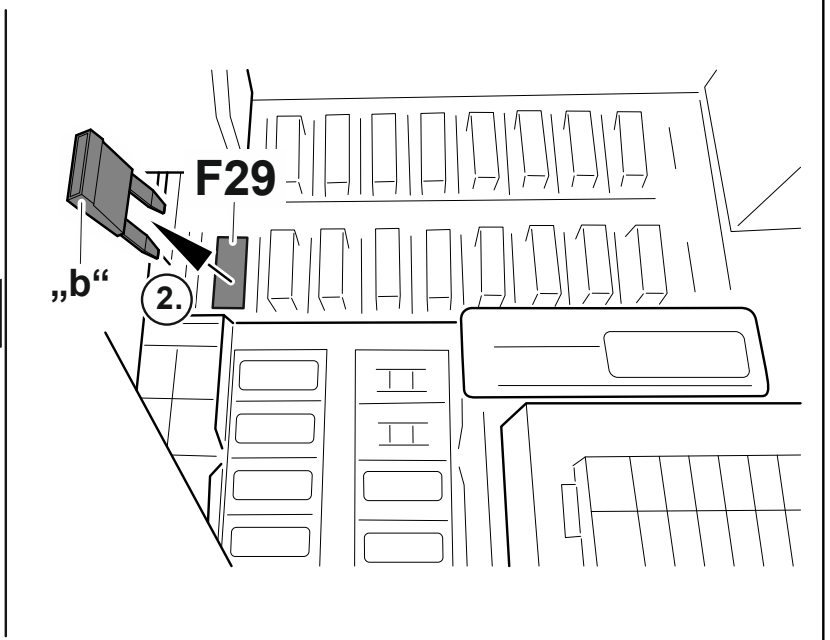
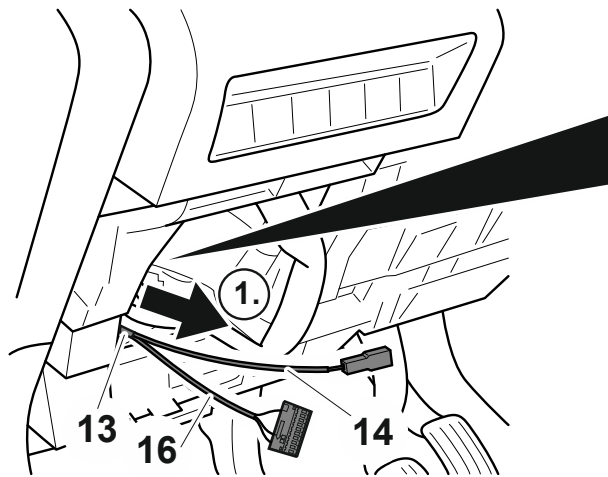
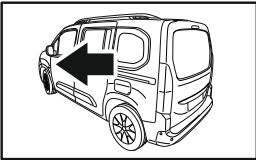
16



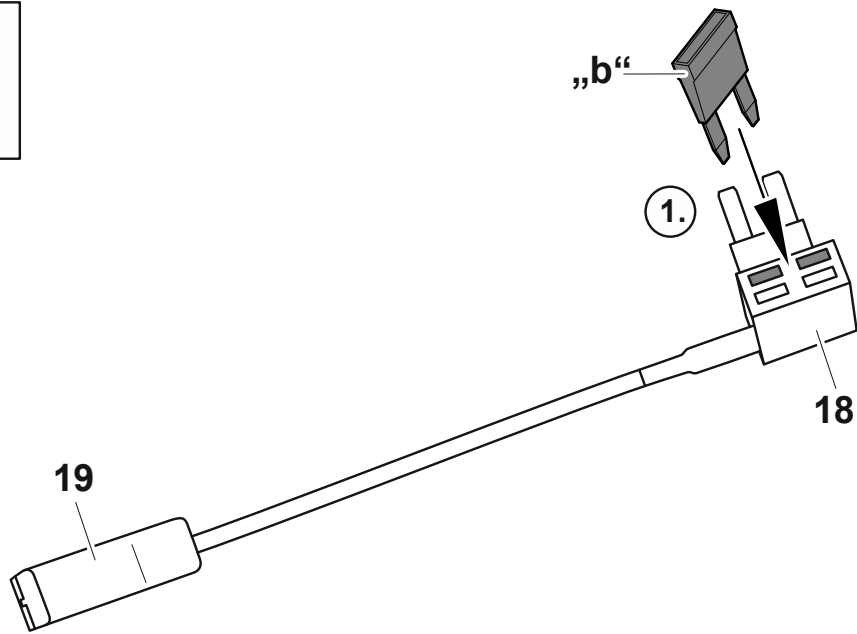
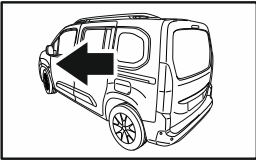
17



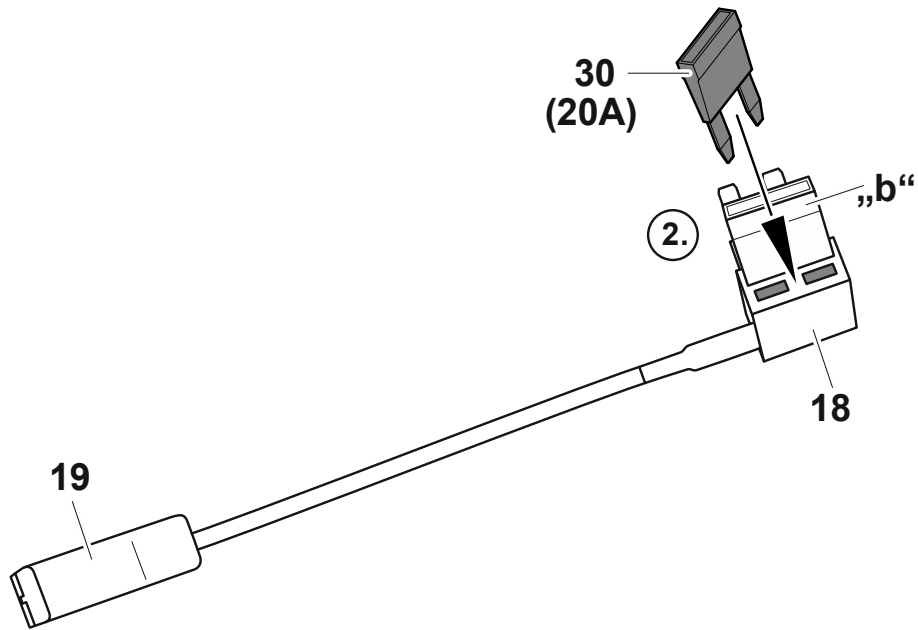
18



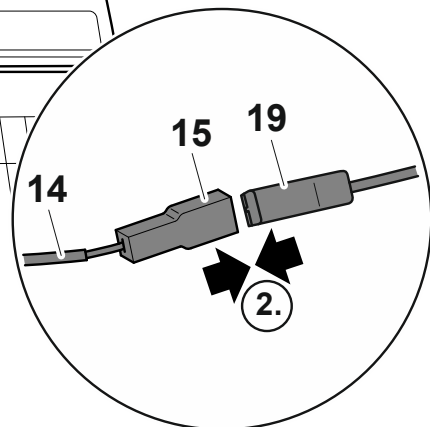
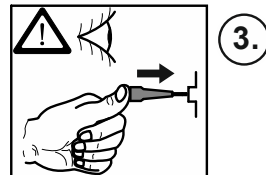
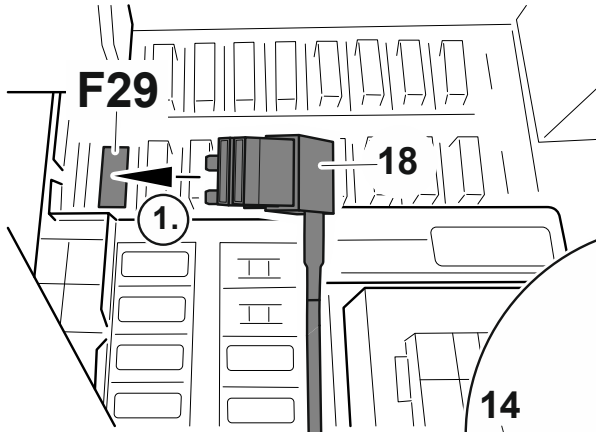
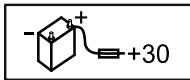
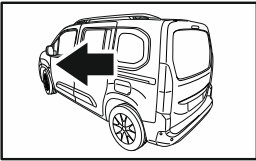
19



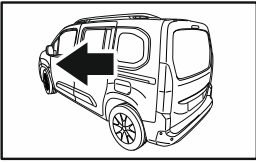
30
(20A)



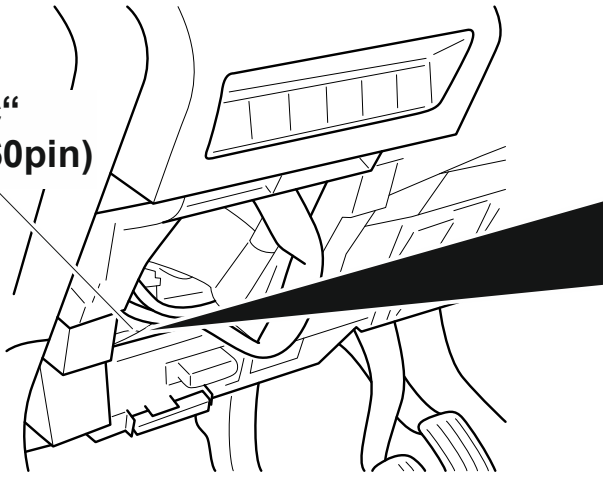
20



21



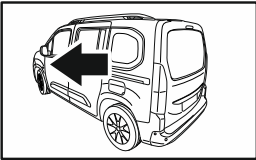
„C“
(ye - 60pin)



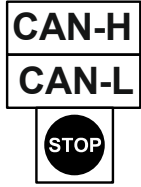
„C“
(ye - 60pin)



22

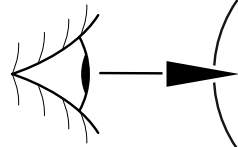


Version 1

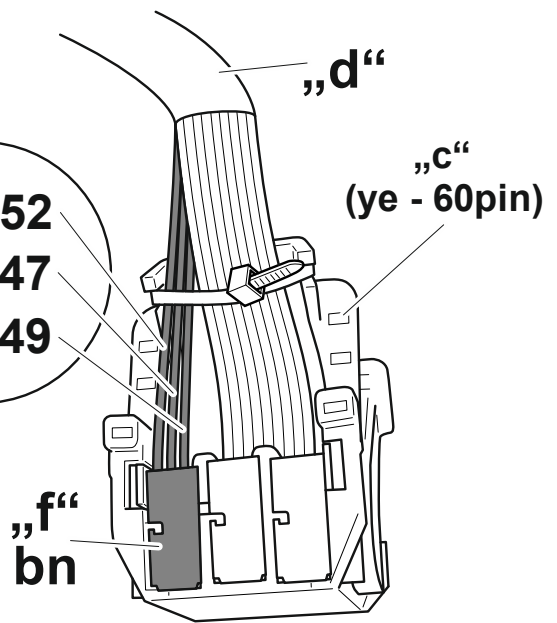


23 - 26

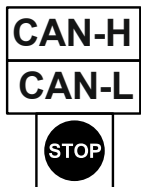
33 →



Pin 52
Pin 47
Pin 49



Version 2

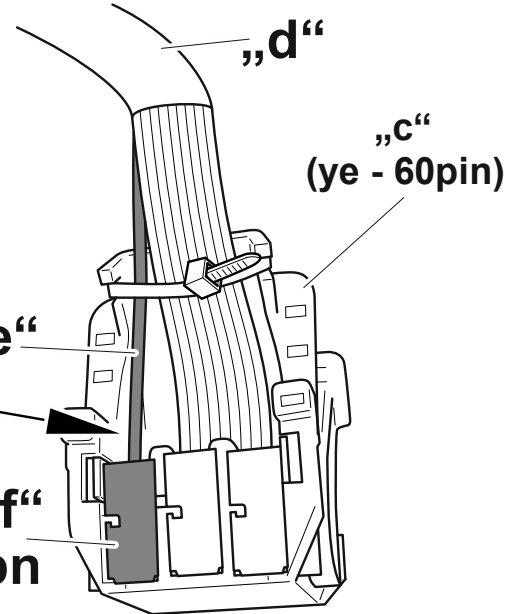


27 - 30

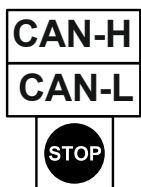
33 →



"e"
"f"
bn



Version 3

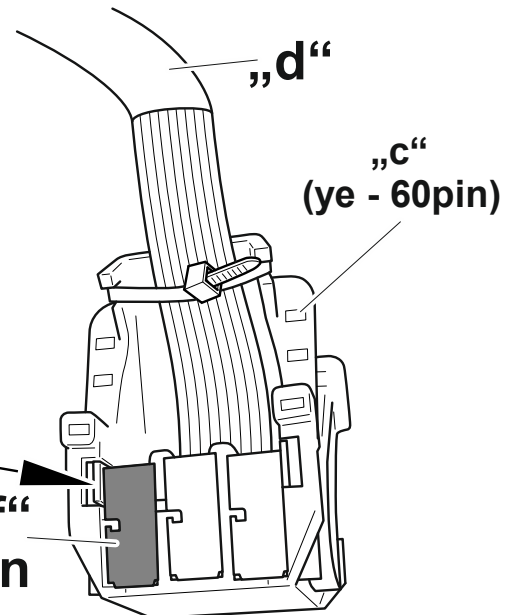


31 32

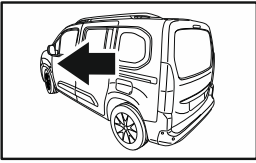
33 →



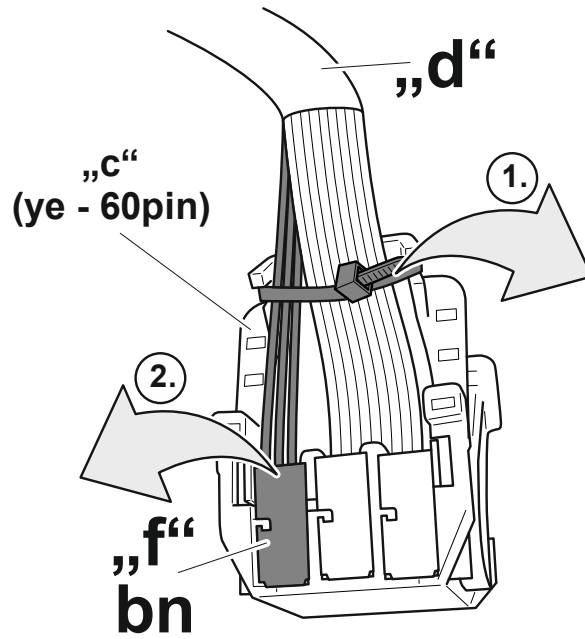
"f"
bn



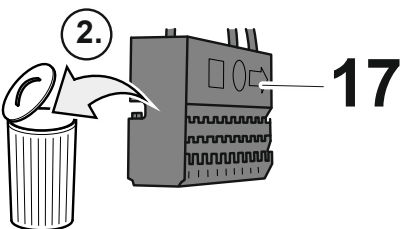
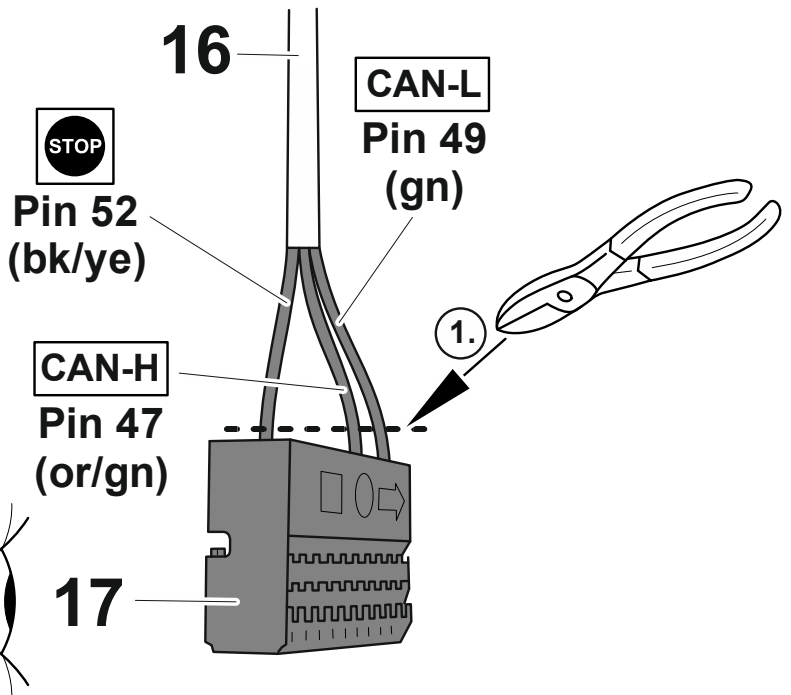
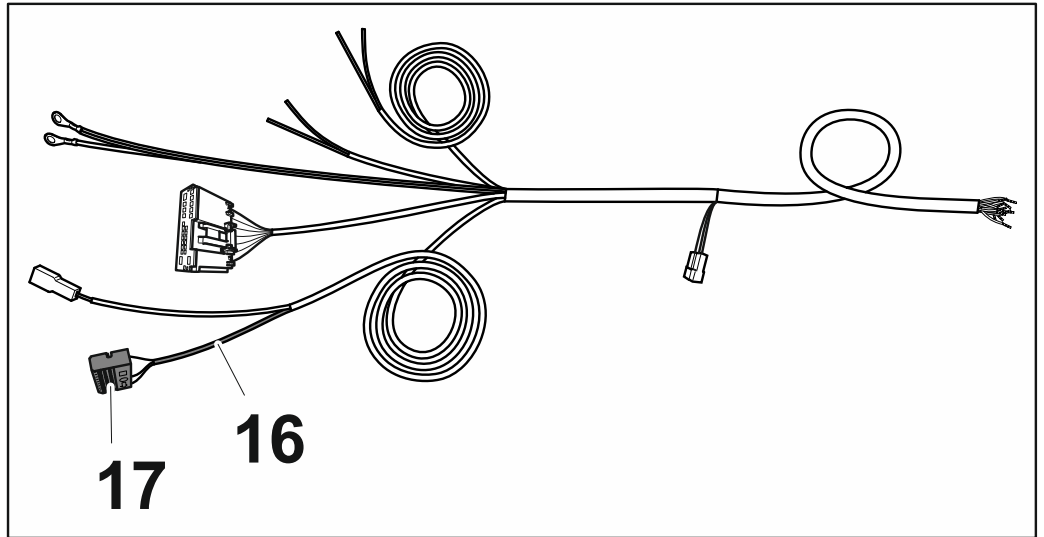
23



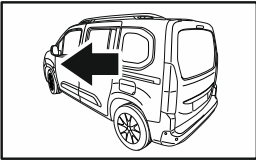
Version 1



24 Version 1

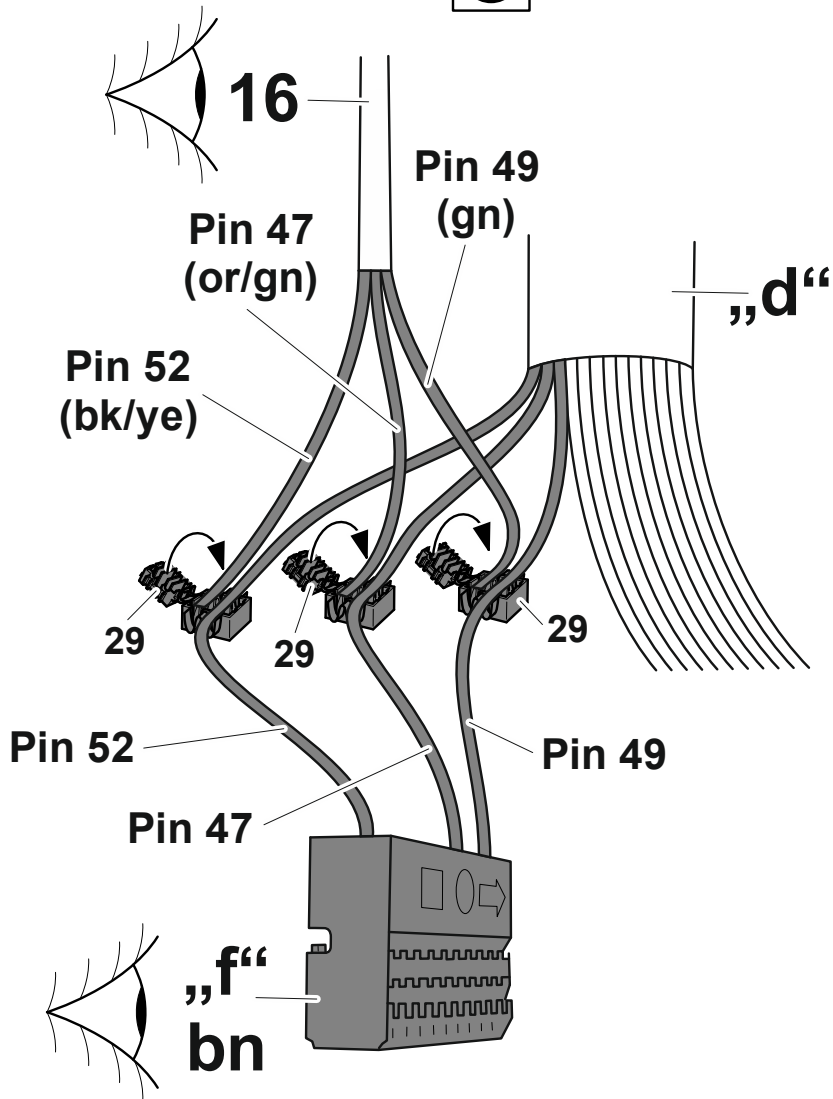


25

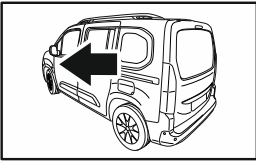


| | | | |
|-------|----------------|----|--------|
| CAN-H | Pin 47 (or/gn) | —▶ | Pin 47 |
| CAN-L | Pin 49 (gn) | —▶ | Pin 49 |
| STOP | Pin 52 (bk/ye) | —▶ | Pin 52 |

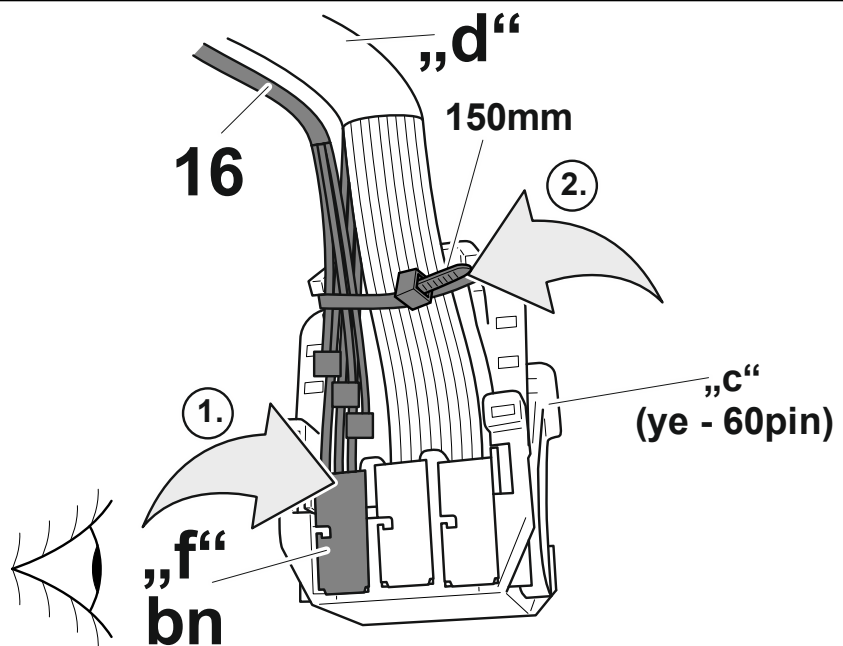
Version 1



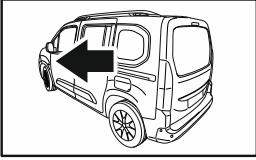
26



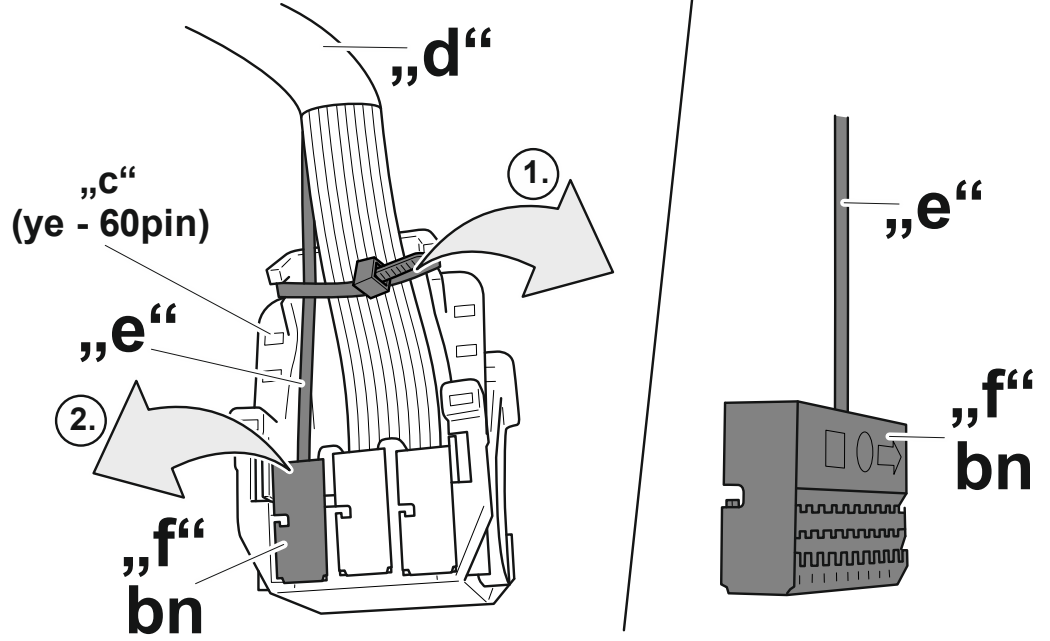
Version 1



27



Version 2

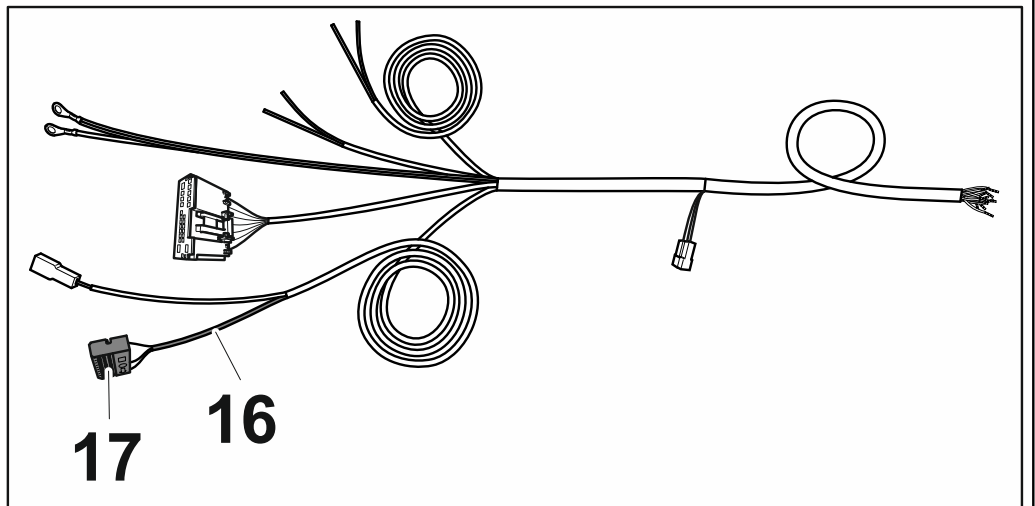


3.



28

Version 2



16



Pin 52 (bk/ye)

Pin 49 (gn) CAN-L

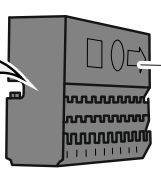
Pin 47 (or/gn) CAN-H

1.

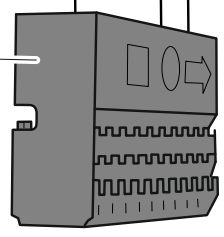
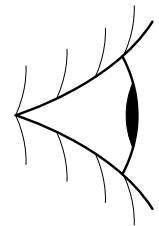
17



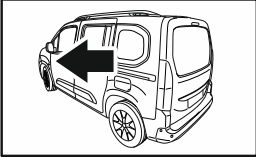
2.



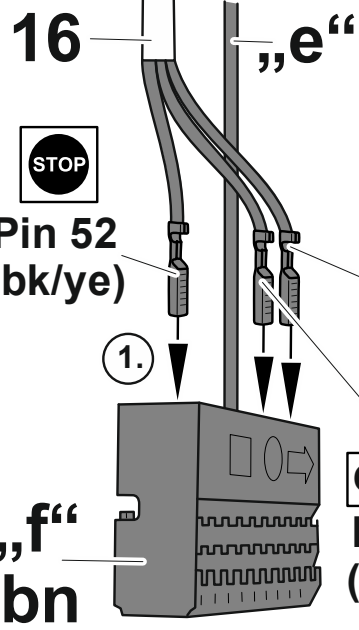
17



29

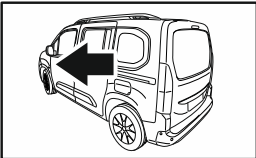


Version 2

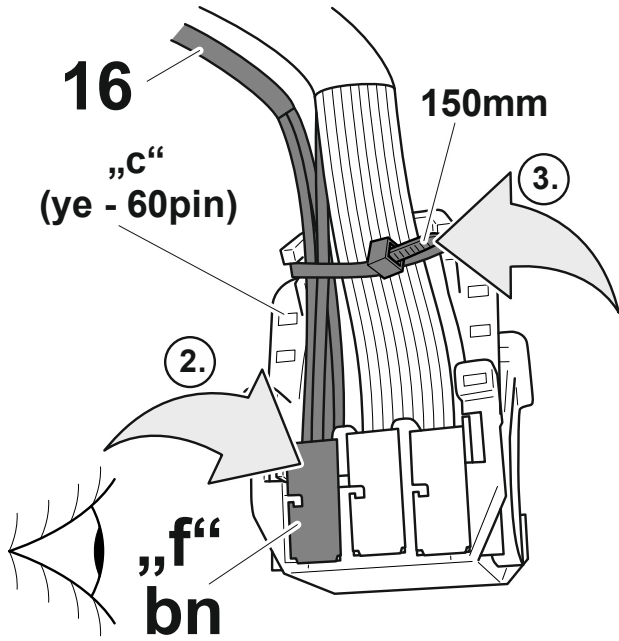


| | | | |
|-------|----------------|---|--------|
| CAN-H | Pin 47 (or/gn) | ▶ | Pin 47 |
| CAN-L | Pin 49 (gn) | ▶ | Pin 49 |
| | Pin 52 (bk/ye) | ▶ | Pin 52 |

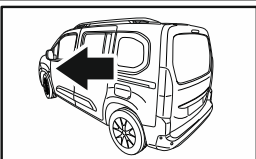
30



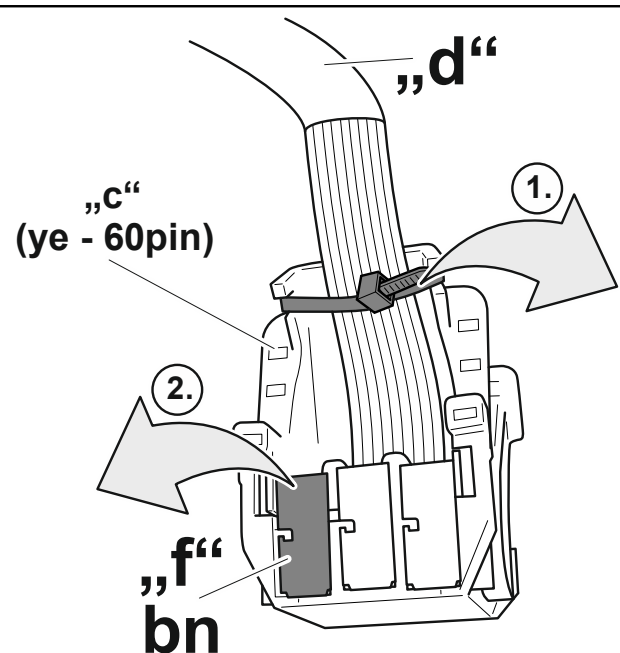
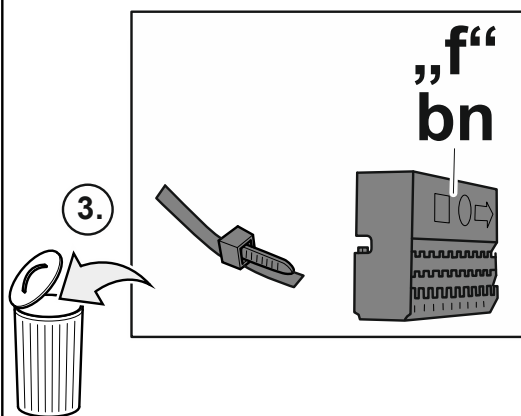
Version 2



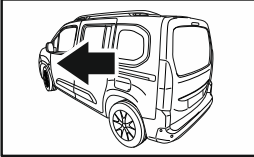
31



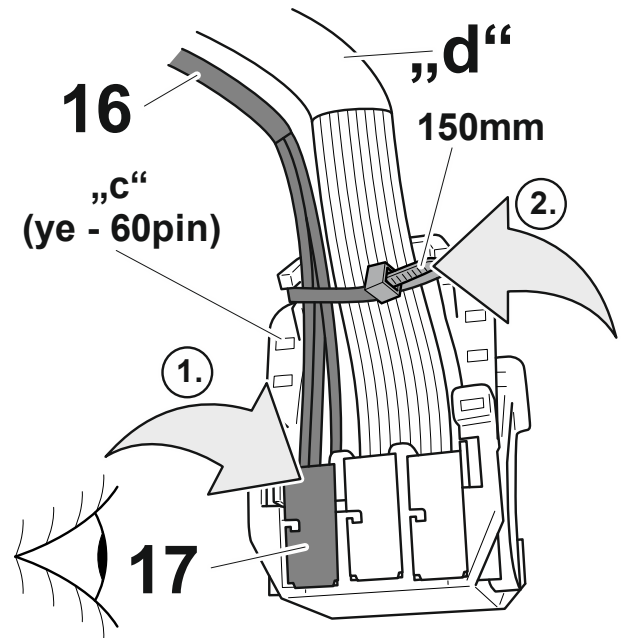
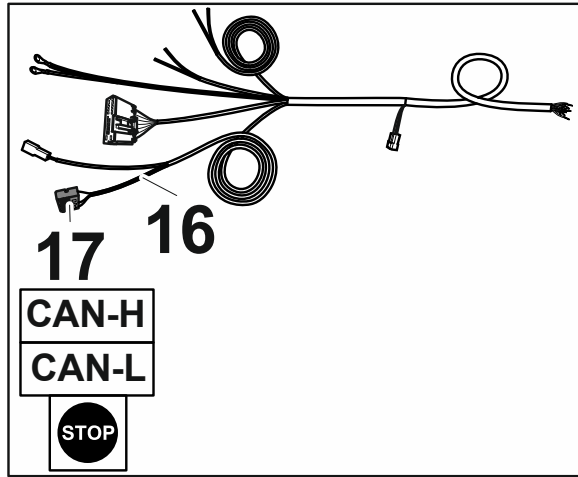
Version 3



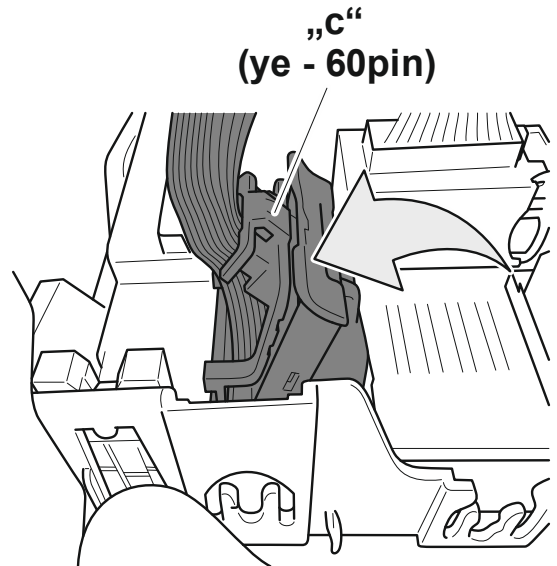
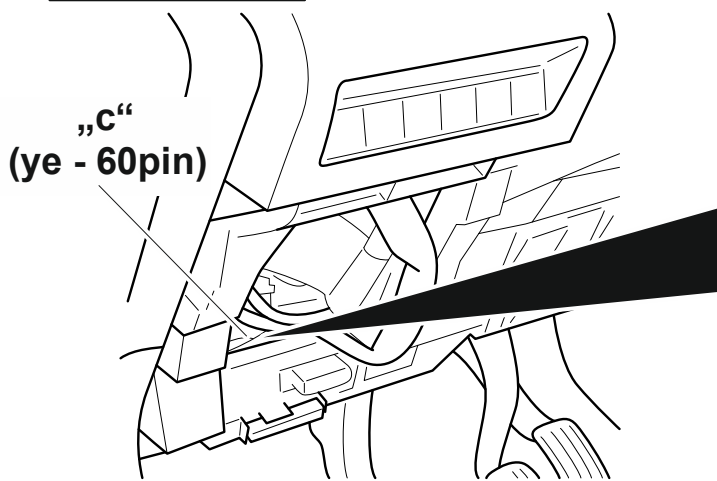
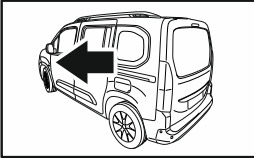
32



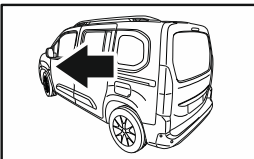
Version 3



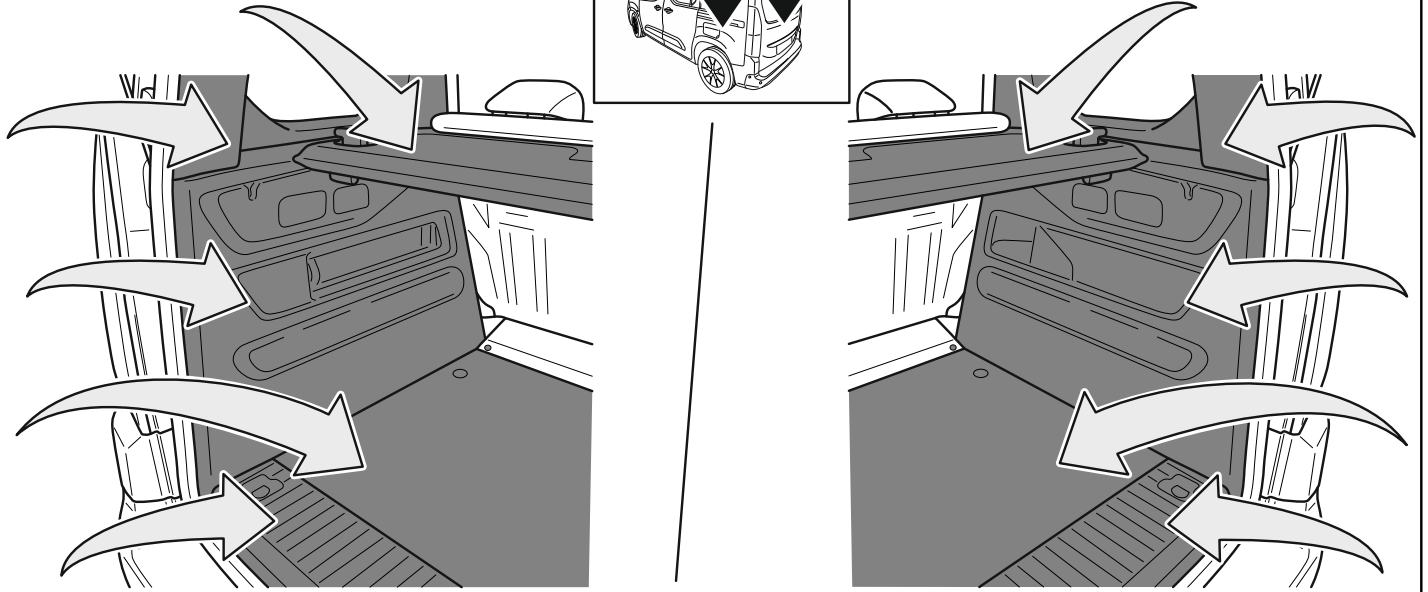
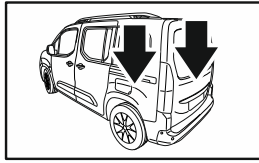
33



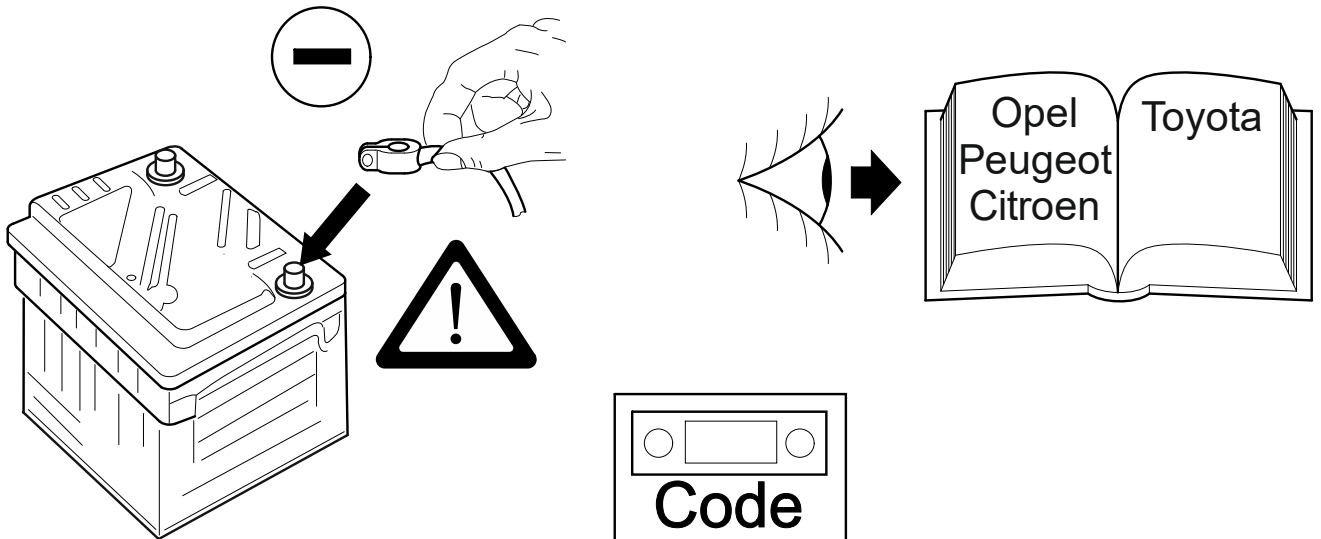
34

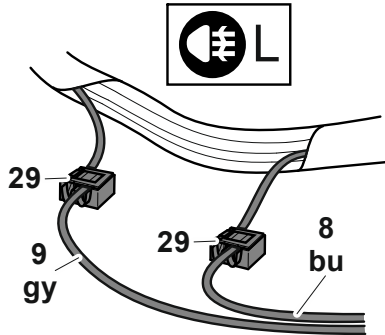
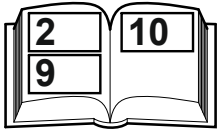
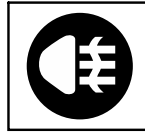


35



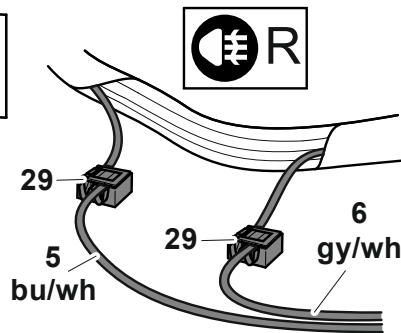
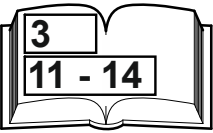
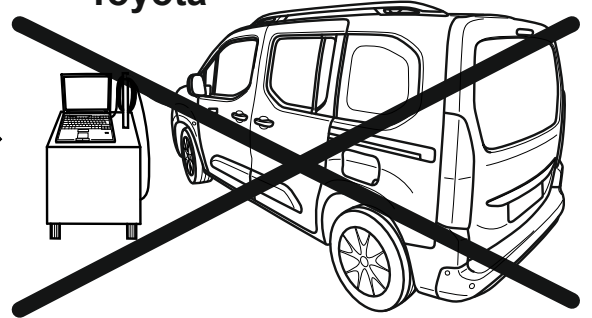
36

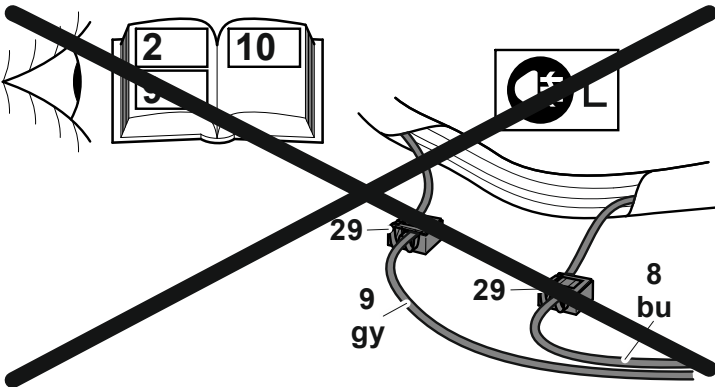
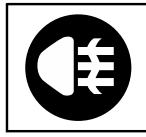




!No coding!

Opel
Peugeot
Citroen
Toyota

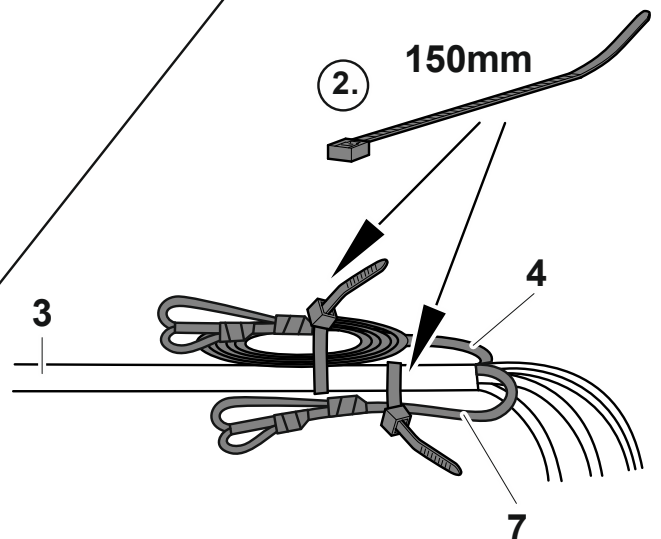
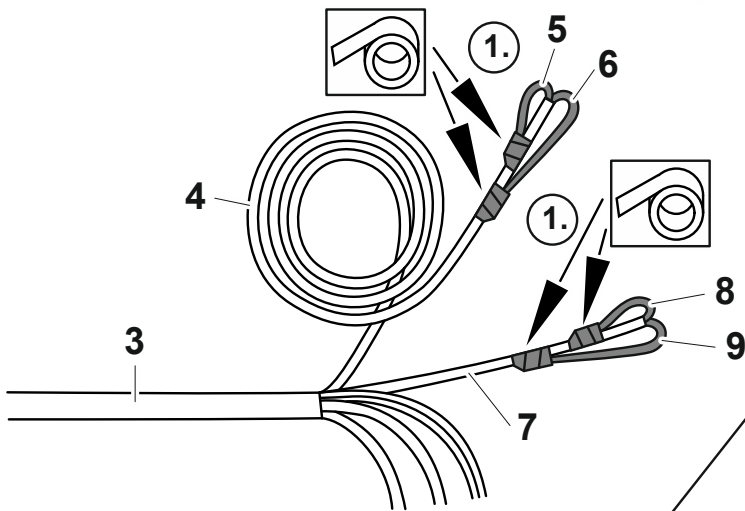
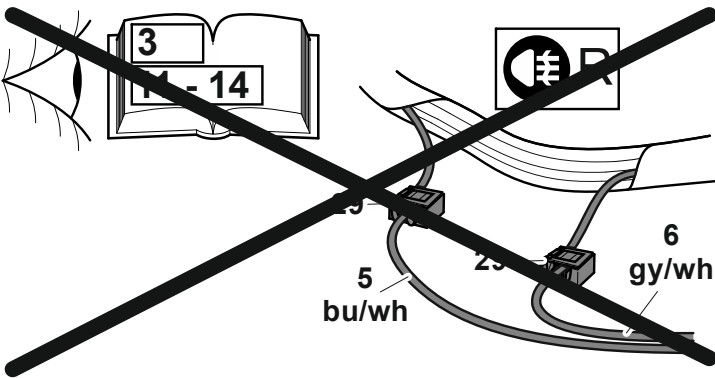
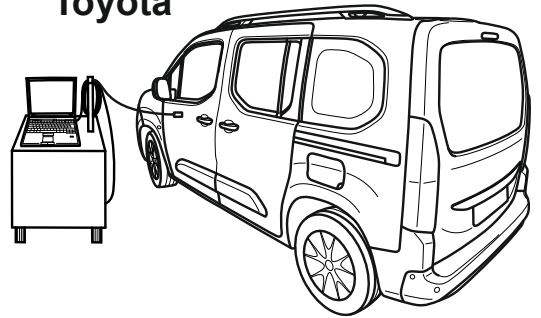




!coding!

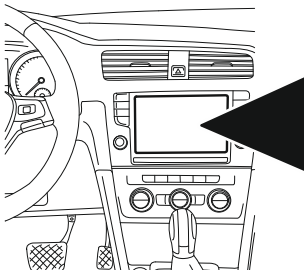
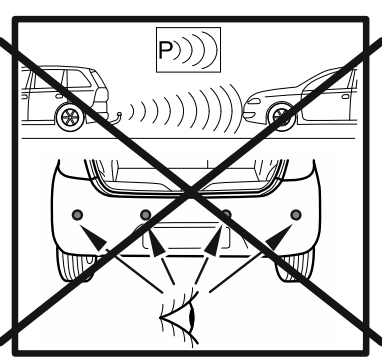


Opel
Peugeot
Citroen
Toyota







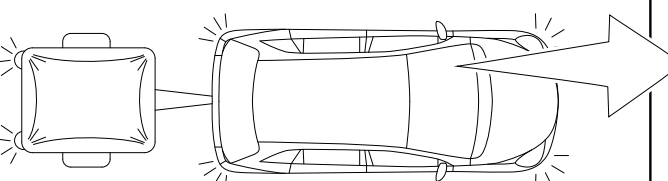






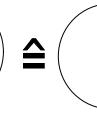

PDC

| | | |
|--|----------------------|--|
| Einparkhilfe | OFF ON | |
| Toter-Winkel-Assistent | OFF ON | |
| Initialisierung Reifendruck | | |
| Diagnose | | |
| Fahrhilfen Fahrzeugeinstellungen | | |

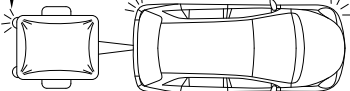

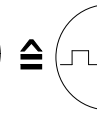




LED ✓

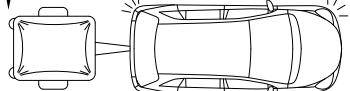








25

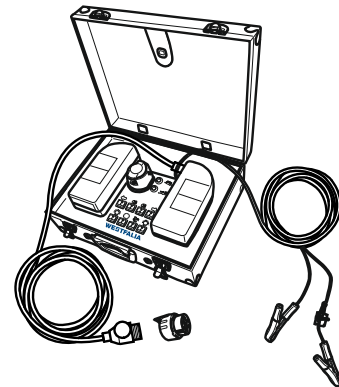
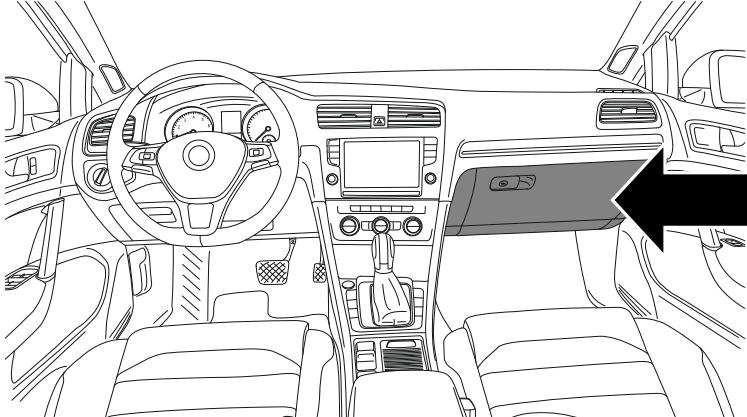
25







Trailer simulation for carcheck 7-pin and 13-pin

WA no.: 900 001 300 198


+


D Beschränken Sie bei Funktionsproblemen die Fehlersuche auf ca. 30 Minuten und kontaktieren Sie dann den Kundendienst.

GB In case of functional problems, limit troubleshooting to about 30 minutes and then contact customer service.

