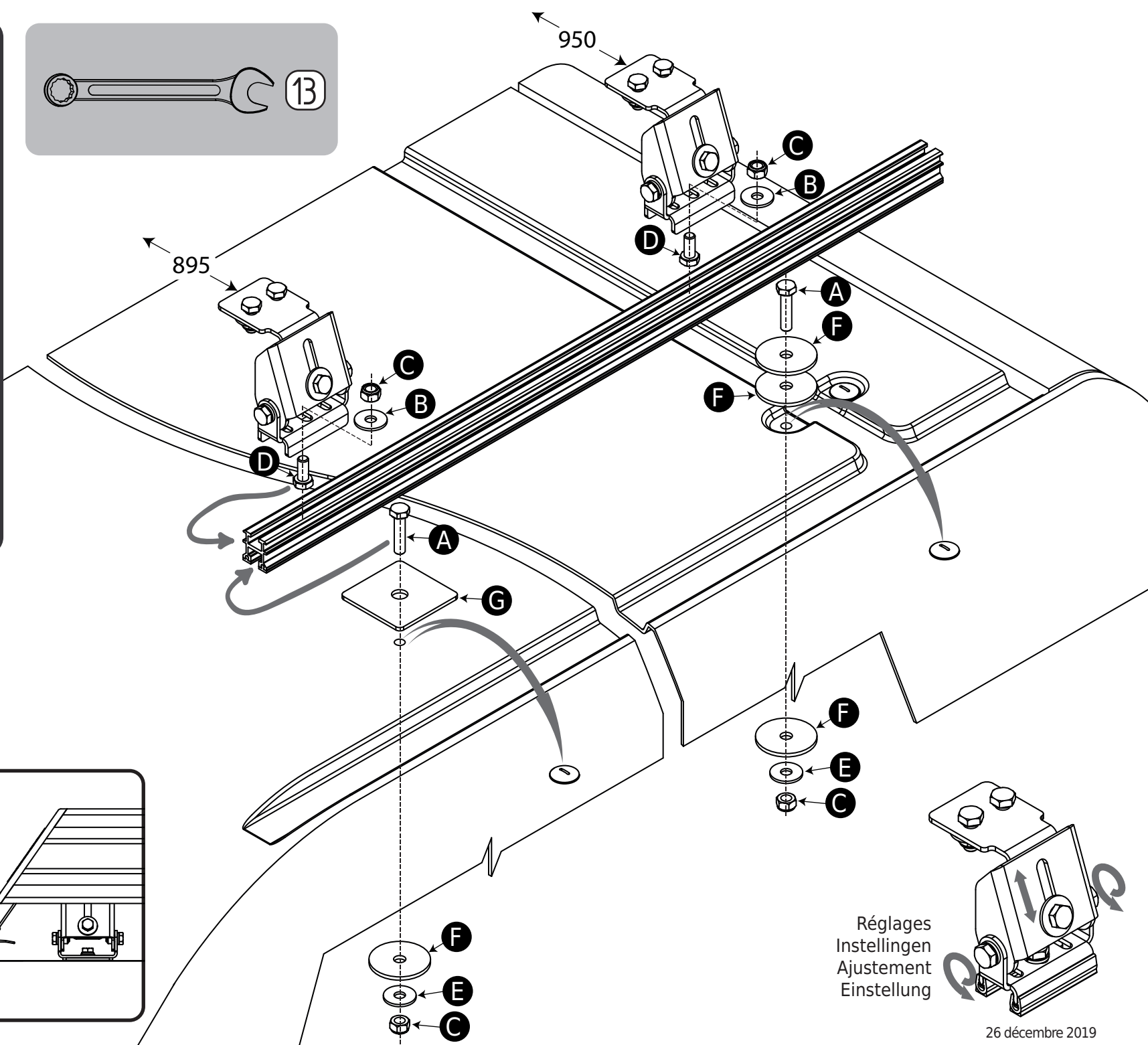
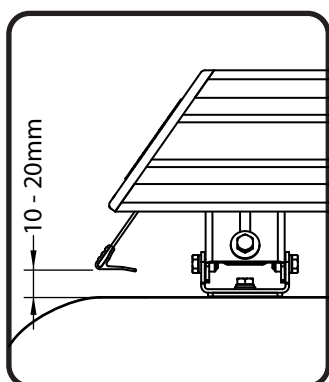
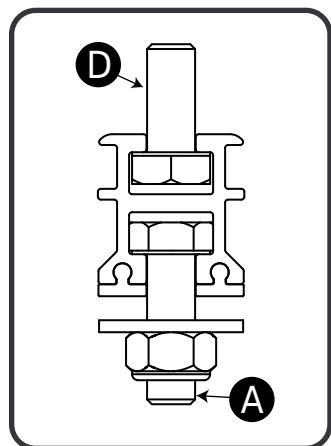
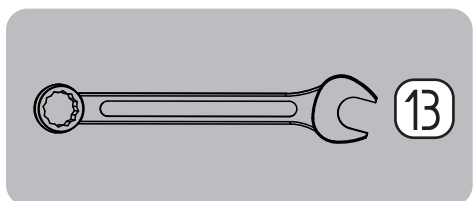
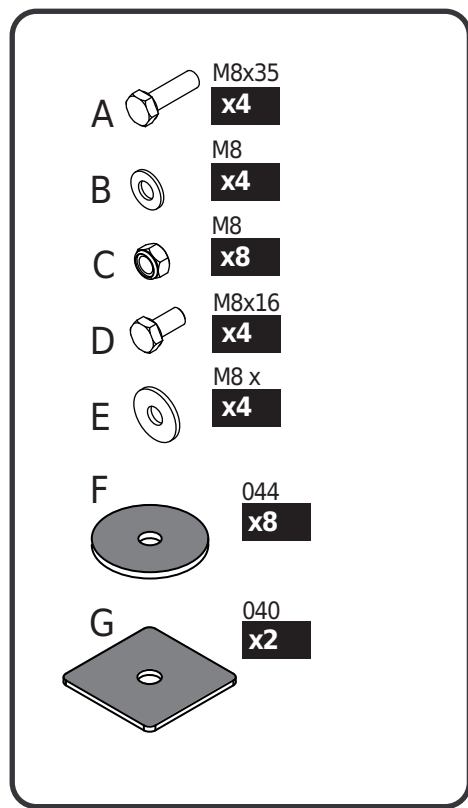
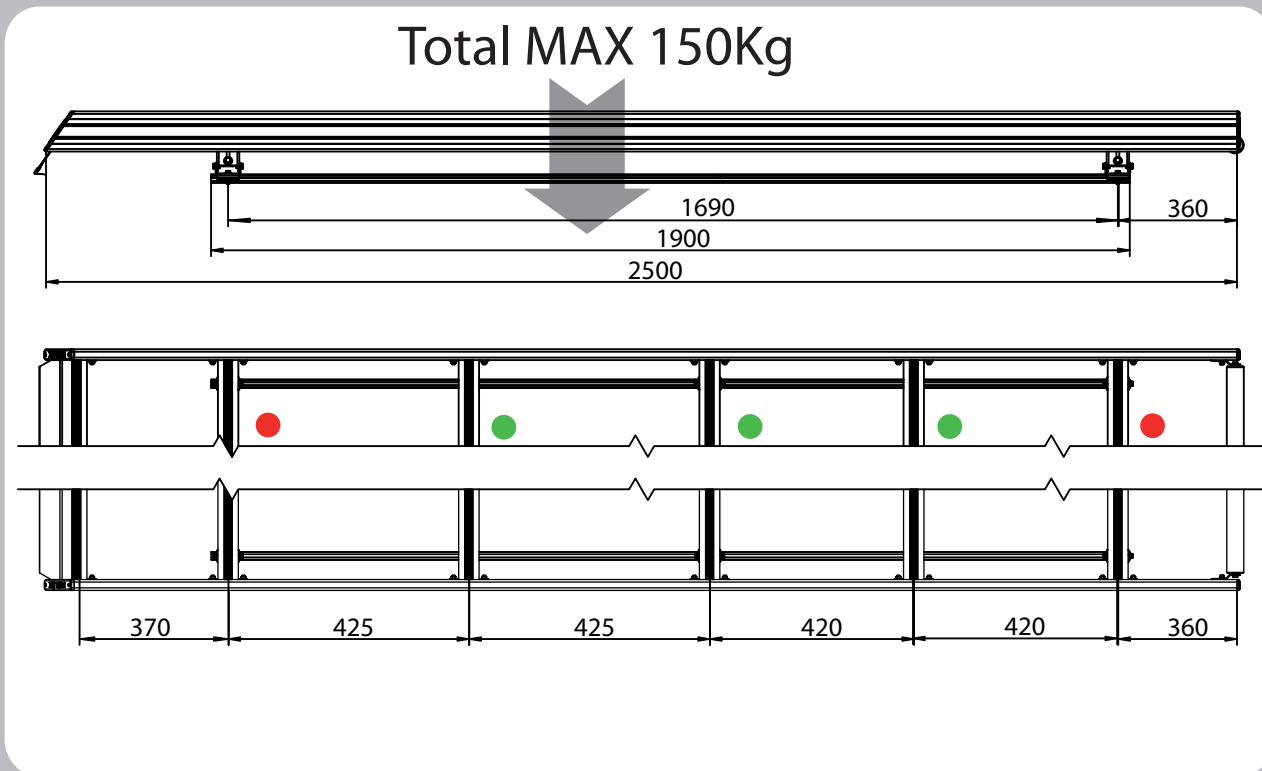
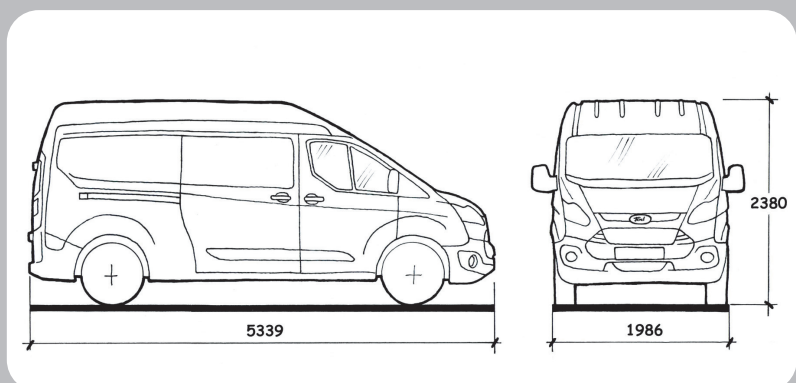


## Rollix-L2P2500-5T-4F10

FR : vérifier le bon serrage de la visserie / boulonnerie avant utilisation.  
NL : controleer de bevestiging van schroeven en moeren alvorens te gebruiken.  
E : check the tightening of bolts and nuts before use.  
D : kontrollieren Sie die Befestigung der Schrauben und Bolzen vor der Anwendung.



26 décembre 2019