



# 934-318

Lv7 2021-r2

Modelo-model:

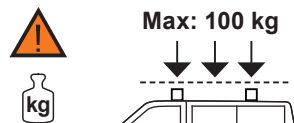
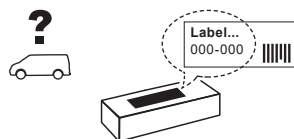
## Kit soportes LCV

Lote-Lot-Lot-Lot:

**01-19**

Peso-Weight-Poids-Gewicht:

**2,24 kg**



CEE - EEC type approval:

**(E9)** 26 R- 03 3022



CRUZBER SA  
ES-A14018311  
P.I. Las Salinas II  
14960 - Rute - Spain  
[www.cruzber.com](http://www.cruzber.com)

- |              |   |                         |
|--------------|---|-------------------------|
| <b>(E)</b>   | <b>Instrucción de montaje</b><br>¡Leer primero!           | Kit fijación            |
| <b>(GB)</b>  | <b>Assembly instructions</b><br>Read first!               | Fixation Kit            |
| <b>(F)</b>   | <b>Instruction de montage</b><br>Lire en premier!         | Kit fixation            |
| <b>(D)</b>   | <b>Montageanleitung</b><br>Zuerst lesen!                  | Stützfuß-Kit            |
| <b>(PT)</b>  | <b>Instruções de montagem</b><br>Ler primeiro!            | Kit fixação             |
| <b>(PL)</b>  | <b>Instrukcja montażu</b><br>Najpierw przeczytaj!         | Element mocujący        |
| <b>(CZ)</b>  | <b>Montážní návod</b><br>Čtěte pozorně!                   | Fixační kit             |
| <b>(HU)</b>  | <b>Szerelési Utasítás</b><br>Először olvasd el!           | Rögzítő készlet         |
| <b>(RO)</b>  | <b>Instructiuni de montaj</b><br>Intai cititi!            | Kit de fixare           |
| <b>(HR)</b>  | <b>Detaljne upute</b><br>Prvo pročitati!                  | Kit za montažu          |
| <b>(GR)</b>  | <b>Διαβάστε προσεκτικά τις</b><br>Οδηγίες Συναρμολόγησης! | Κιβώτιο (Kit) Επισκευής |
| <b>(TR)</b>  | <b>Öncelikle montaj:</b><br>Talimatlarını okuyunuz!       | Montaj kiti             |
| <b>(RU)</b>  | <b>Инструкции по монтажу</b><br>Сначала прочитайте!       | Крепежный комплект      |
| <b>(I)</b>   | <b>Istruzioni di montaggio</b><br>Leggere per primo!      | Kit di fissaggio        |
| <b>(NL)</b>  | <b>Montagehandleiding</b><br>Eerst lezen!                 | Bevestigingsset         |
| <b>(SLO)</b> | <b>Navodila za sestavljanje</b><br>Preberite!             | Kit za pričvrstitev     |



1.

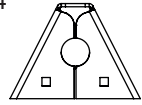


(E) Contenido embalaje: ¡Verificar!

x1



x4



(500)

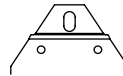
(GB) Package content: Check!

(F) Contenu d'emballage: Vérifier!

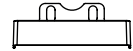
(D) Packungsinhalt: Überprüfen!

(PT) Contéudo embalagem: Verificar!

x4



x4



(PL) Zawartość opakowania: sprawdź!

(CZ) Obsah balení: Zkontrolujte!

(HU) Csomag tartalma: Ellenőrizd!

2x (823)

2x (864)

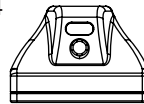
2x (012-231)

2x (012-233)

(RO) Pachetul contine: Verificati!

(HR) Sadržaj paketa: Provjeri!

x4



(813-073)

x3



(GR) Ελέγξτε το περιεχόμενο του πακέτου!

(TR) Paket içeriğini: Kontrol ediniz!

(RU) Содержание упаковки: Проверьте!

1x (805-019)

1x (810-068)

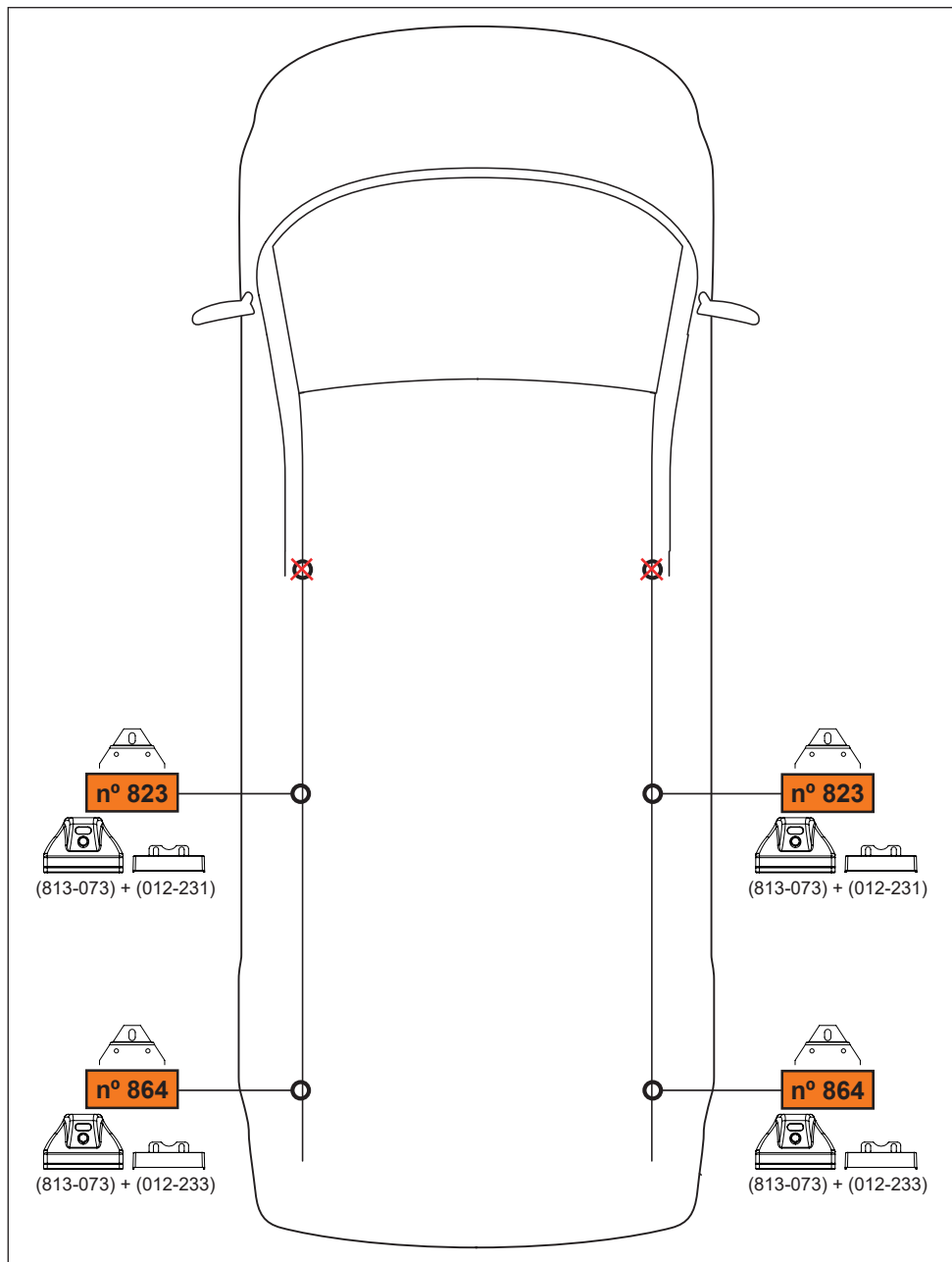
1x (810-114)

(I) Contenuto della confezione: Controllare!

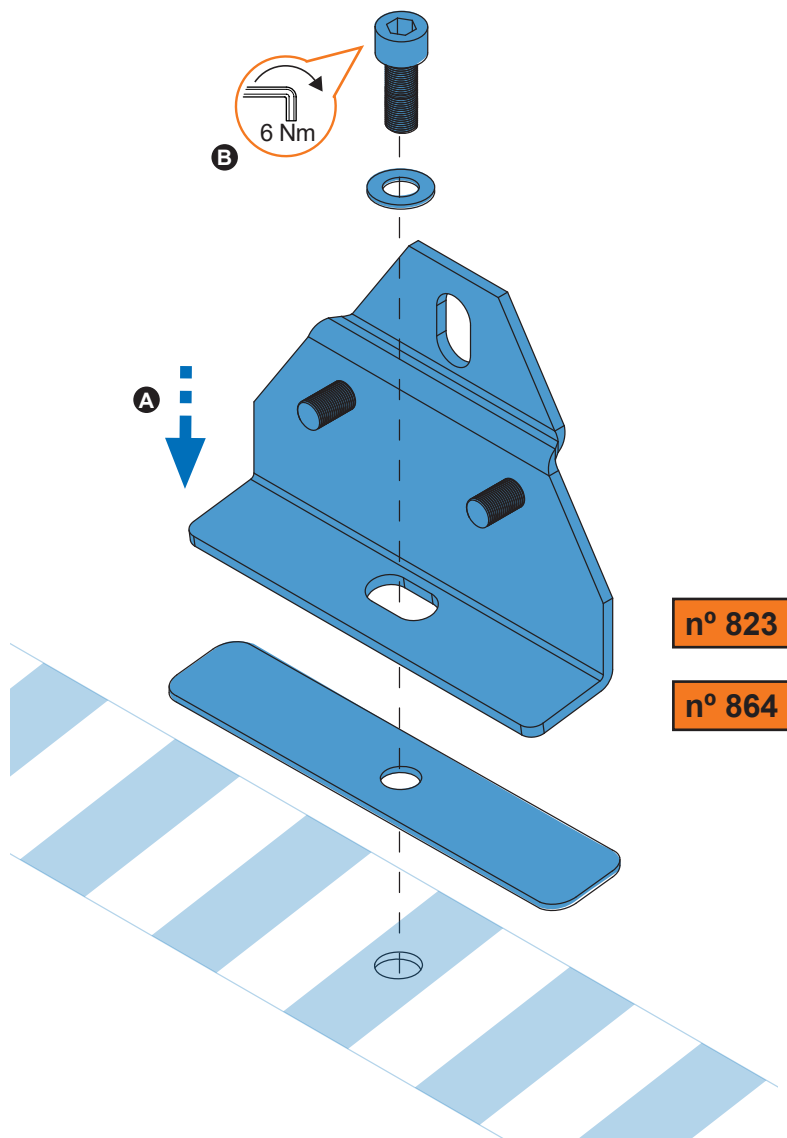
(NL) Pakket inhoud: Controleer!

(SLO) Vsebina paketa: Preverite!

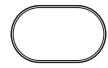
2. 



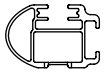
3. 



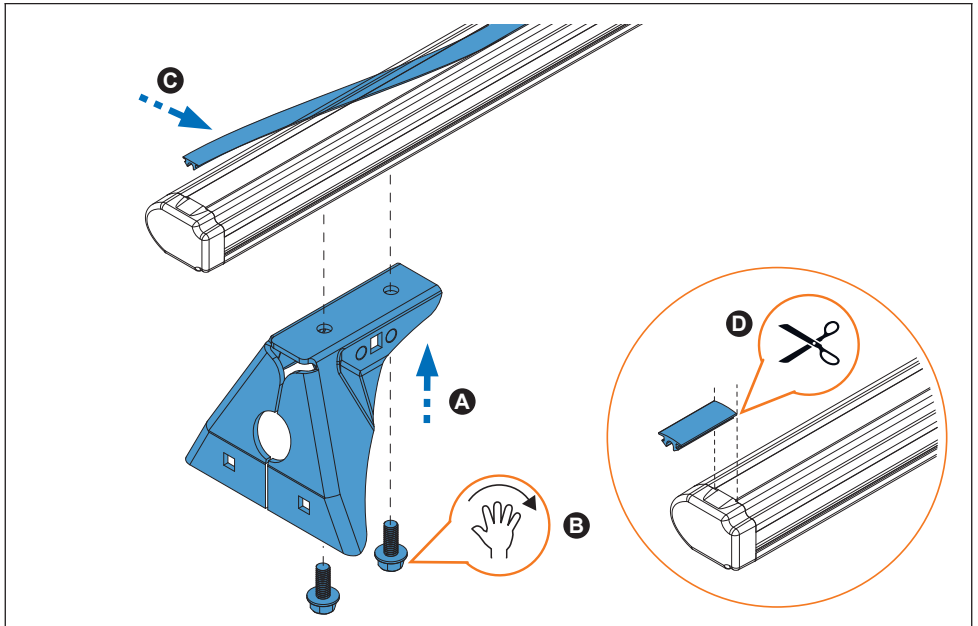
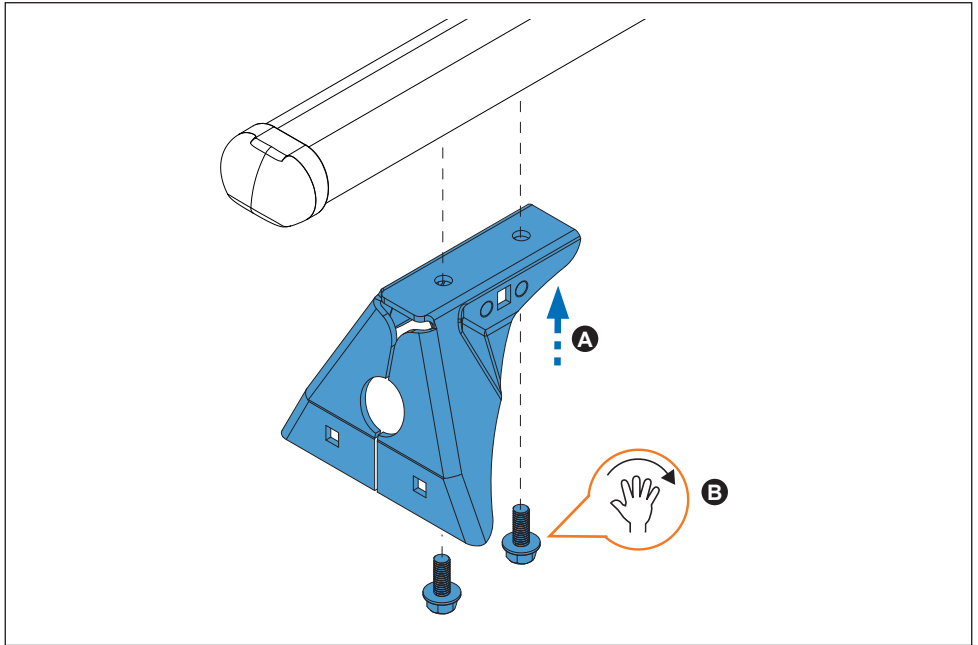
4. 



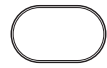
50x30 mm



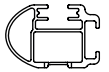
52x35 mm  
Aluminium



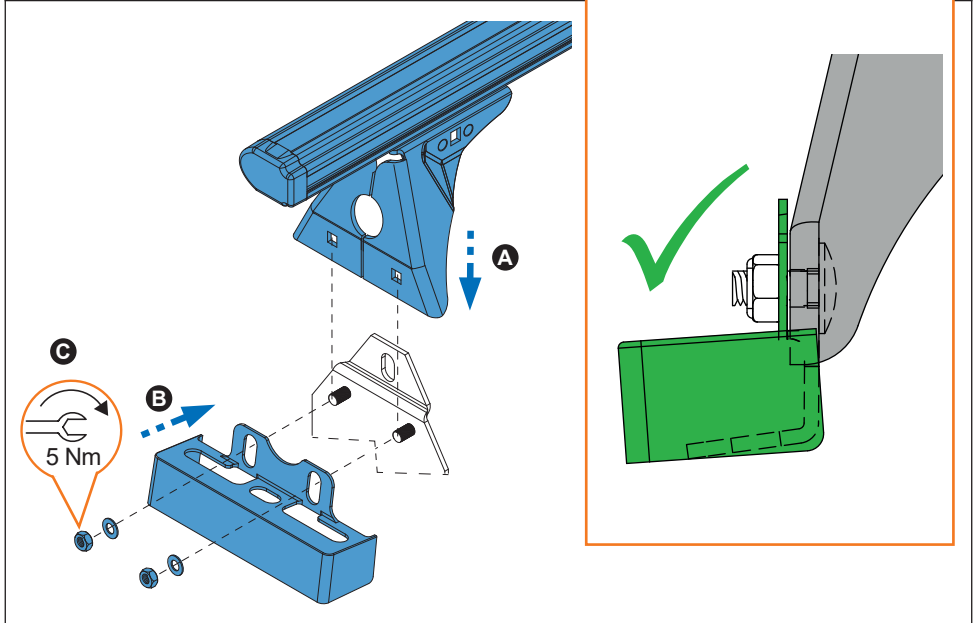
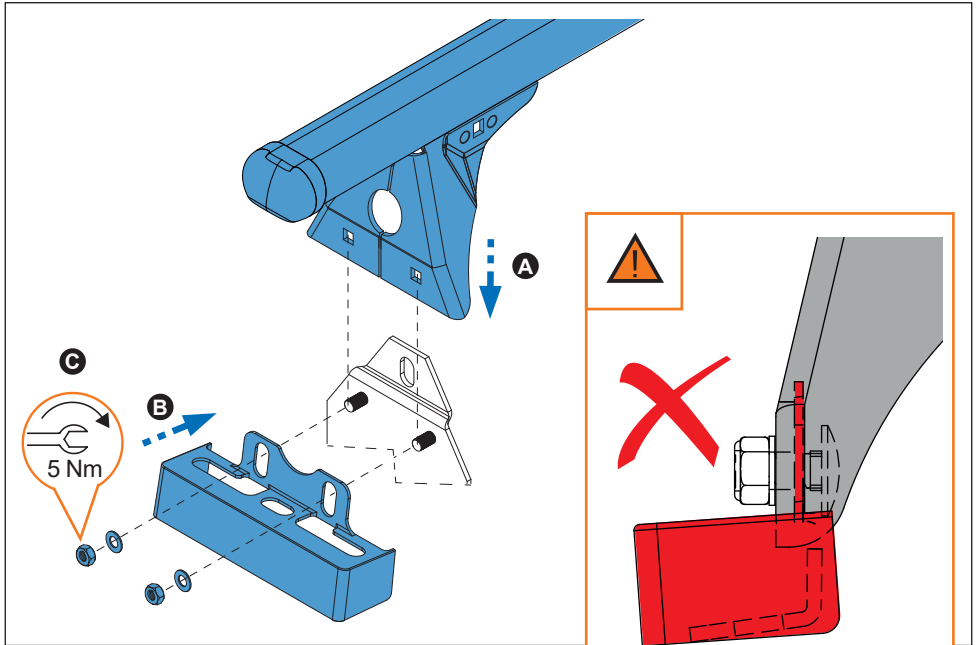
5. 



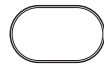
50x30 mm



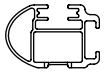
52x35 mm  
Aluminium



6. 



50x30 mm



52x35 mm  
Aluminium

