



934-431

Lv7 2021-r3

Modelo-model:

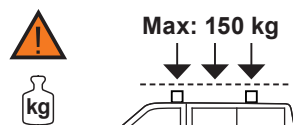
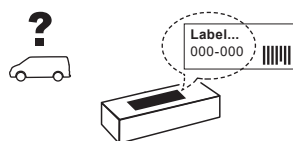
Kit soportes LCV

Lote-Lot-Lot-Lot:

01-20

Peso-Weight-Poids-Gewicht:

3,35 kg



CEE - EEC type approval:

(E9) 26 R- 03 3022

(E9) 26 R- 03 3024



CRUZBER SA
ES-A14018311
P.I. Las Salinas II
14960 - Rute - Spain
www.cruzber.com

(E) **Instrucción de montaje**
¡Leer primero!

(GB) **Assembly instructions**
Read first!

(F) **Instruction de montage**
Lire en premier!

(D) **Montageanleitung**
Zuerst lesen!

(PT) **Instruções de montagem**
Ler primeiro!

(PL) **Instrukcja montażu**
Najpierw przeczytaj!

(CZ) **Montážní návod**
Čtěte pozorně!

(HU) **Szerelési Utasítás**
Először olvassd el!

(RO) **Instructiuni de montaj**
Intai cititi!

(HR) **Detaljne upute**
Prvo pročitati!

(GR) **Διαβάστε προσεκτικά τις**
Οδηγίες Συναρμολόγησης!

(TR) **Öncelikli montaj:**
Talimatlarını okuyunuz!

(RU) **Инструкции по монтажу**
Сначала прочитайте!

(I) **Istruzioni di montaggio**
Leggere per primo!

(NL) **Montagehandleiding**
Eerst lezen!

(SLO) **Navodila za sestavljanje**
Preberite!

Kit fijación

Fixation Kit

Kit fixation

Stützfuß-Kit

Kit fixação

Element mocujący

Fixační kit

Rögzítő készlet

Kit de fixare

Kit za montažu

Κιβώτιο (Kit) Επισκευής

Montaj kiti

Крепежный комплект

Kit di fissaggio

Bevestigingsset

Kit za pričvrstitev



1.



(E) Contenido embalaje: ¡Verificar!

(GB) Package content: Check!

(F) Contenu d'emballage: Vérifier!

(D) Packungsinhalt: Überprüfen!

(PT) Contéudo embalagem: Verificar!

(PL) Zawartość opakowania: sprawdź!

(CZ) Obsah balení: Zkontrolujte!

(HU) Csomag tartalma: Ellenőrizd!

(RO) Pachetul contine: Verificati!

(HR) Sadržaj paketa: Provjeri!

(GR) Ελέγξτε το περιεχόμενο του πακέτου!

(TR) Paket içeriğini: Kontrol ediniz!

(RU) Содержание упаковки: Проверьте!

(I) Contenuto della confezione: Controllare!

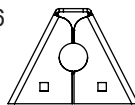
(NL) Pakket inhoud: Controleer!

(SLO) Vsebina paketa: Preverite!

x1

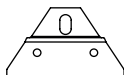


x6

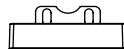


(500)

x6



x6



1x (891)

1x (892)

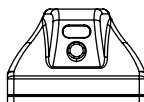
2x (893)

2x (894)

2x (012-231)

4x (012-232)

x6



(813-073)

x5



1x (805-033)

1x (810-100)

1x (810-117)

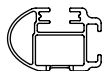
1x (810-118)

1x (810-181)

2. 



50x30 mm



52x35 mm
Aluminium



pág. 3,4,5,6,7,8,9,10



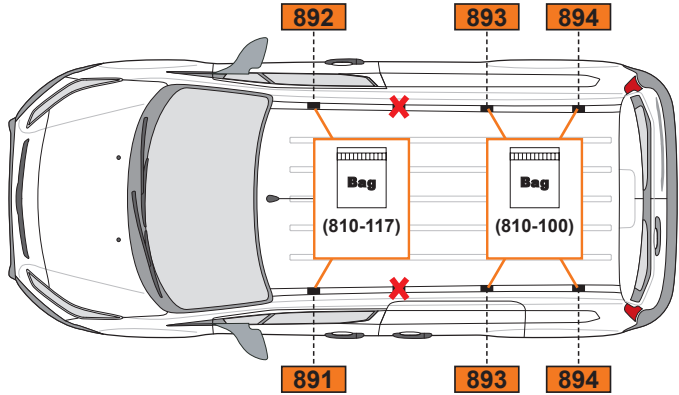
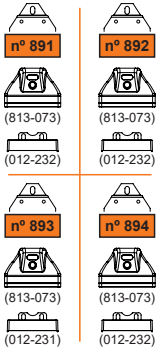
pág. 3,4,5,6,11,12,13,14



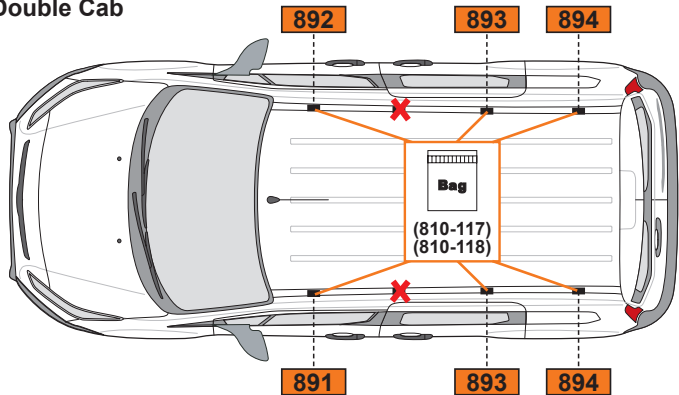
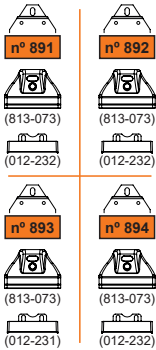
pág. 3,4,5,6,15,16,17,18

3.

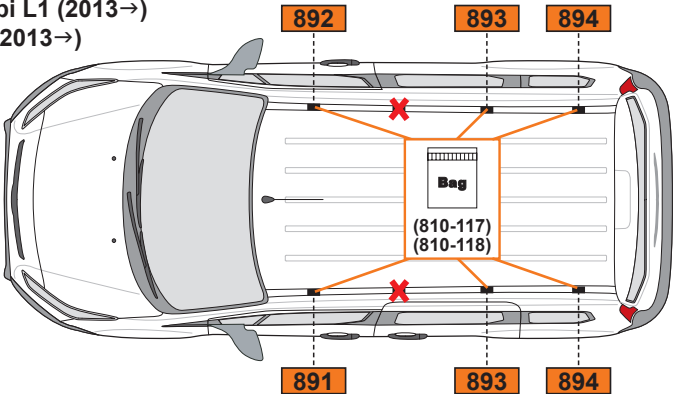
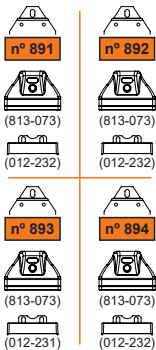
Transit Connect Van L1 (2013→)



Transit Connect Van Double Cab L1 (2013→)

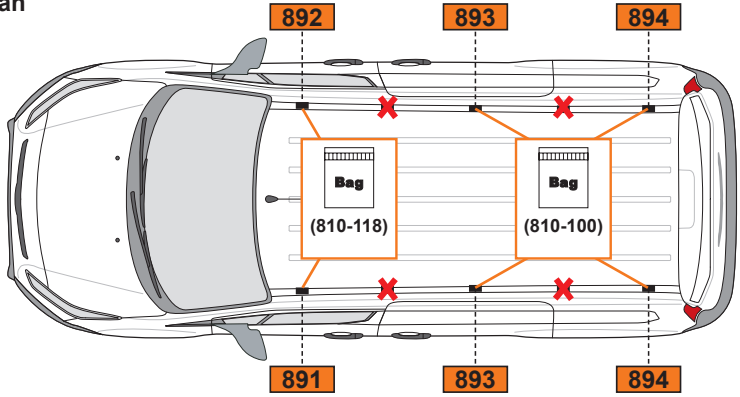
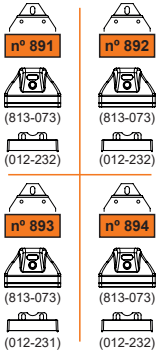


Transit Connect Kombi L1 (2013→) Tourneo Connect L1 (2013→)

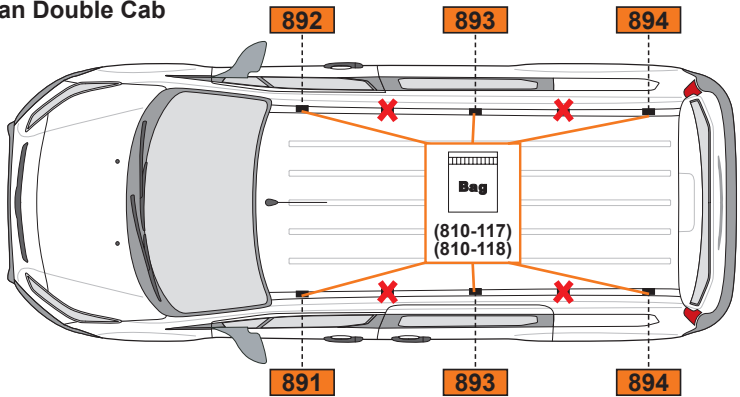
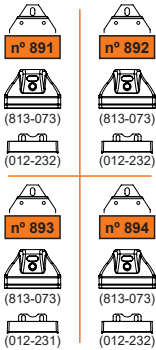


4.

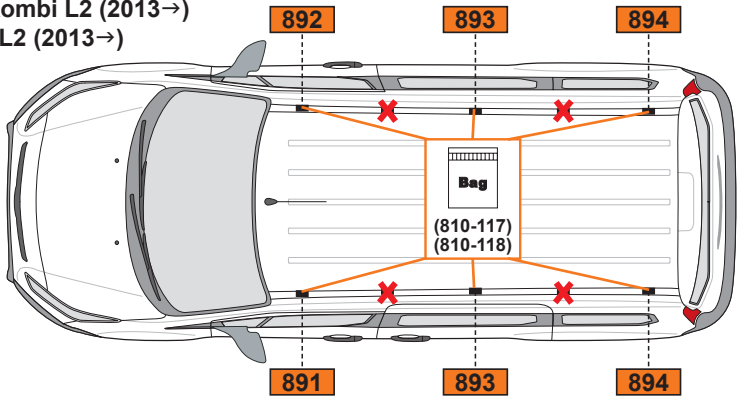
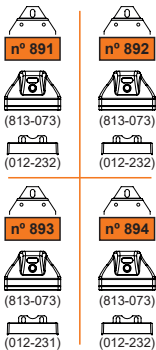
Transit Connect Van L2 (2013→)



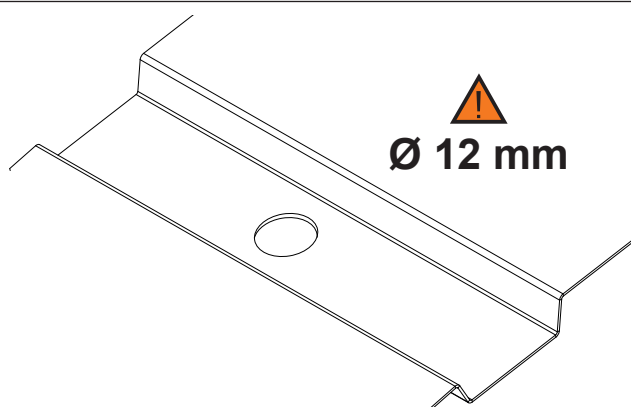
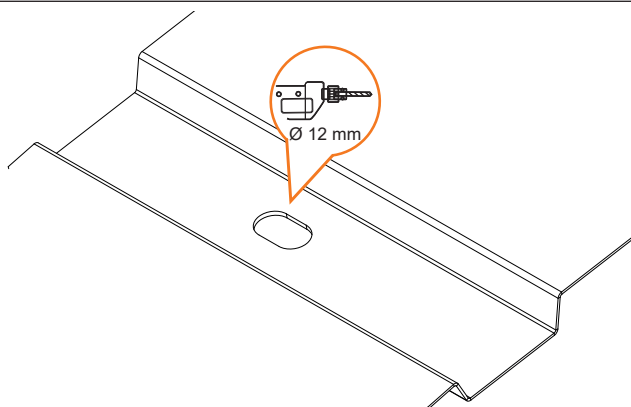
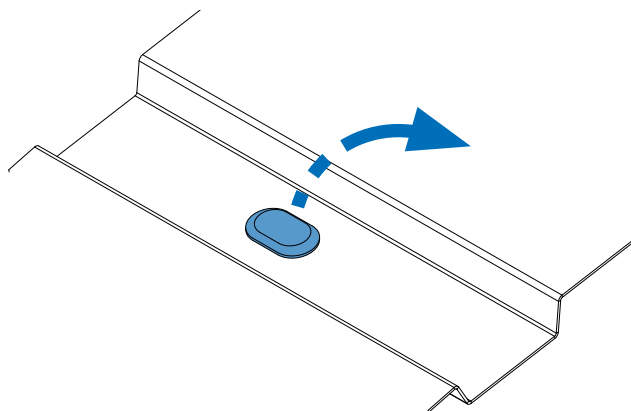
Transit Connect Van Double Cab L2 (2013→)



Transit Connect Kombi L2 (2013→) Tourneo Connect L2 (2013→)



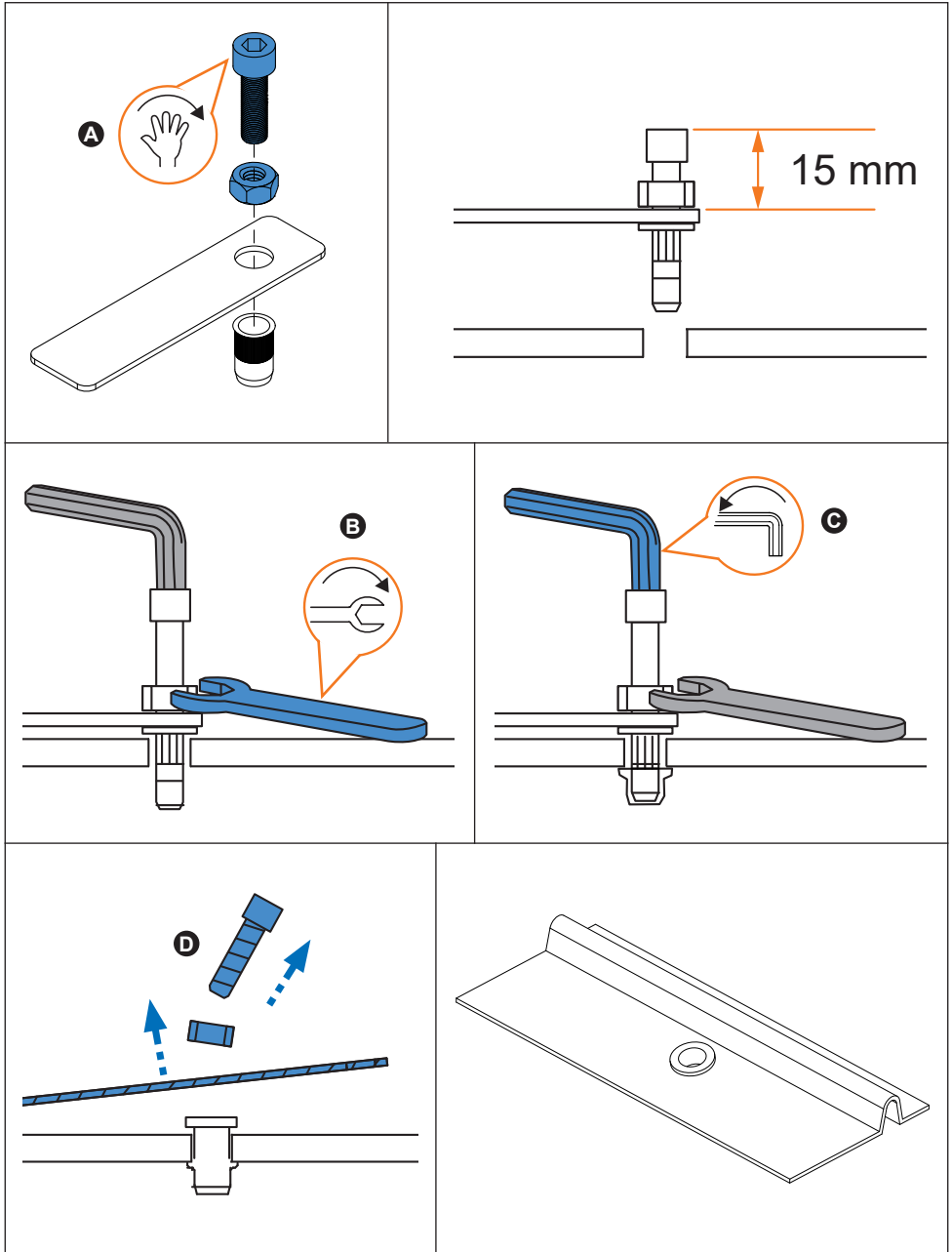
5. 



6. 



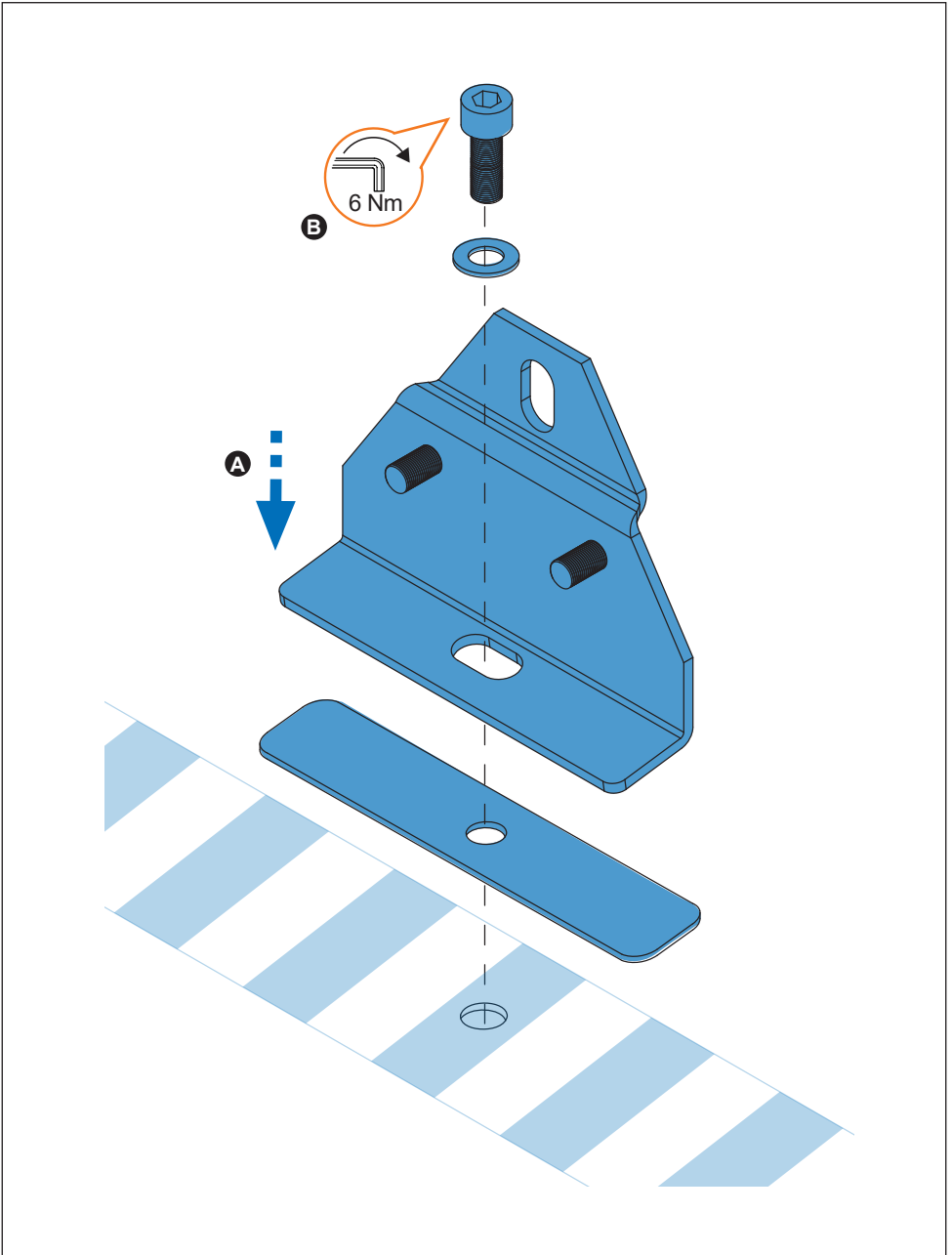
810-117
810-118



7. 



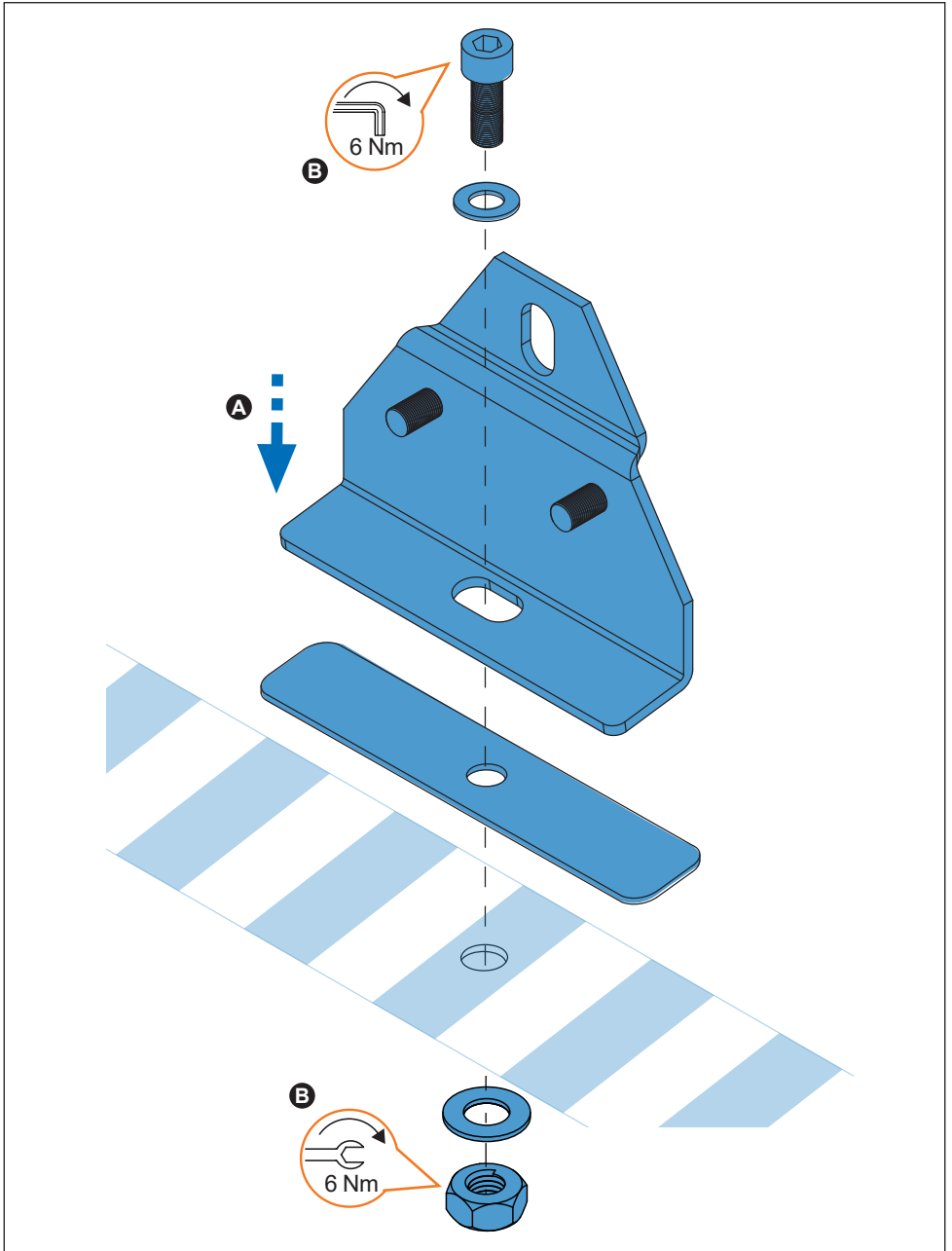
810-117
810-118



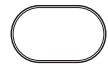
8. 



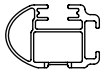
810-100



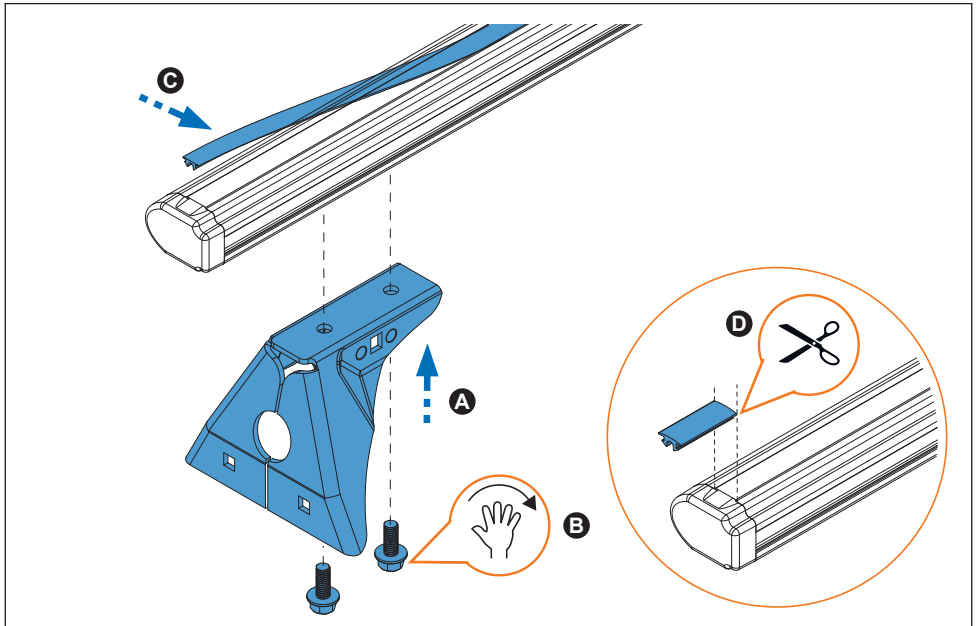
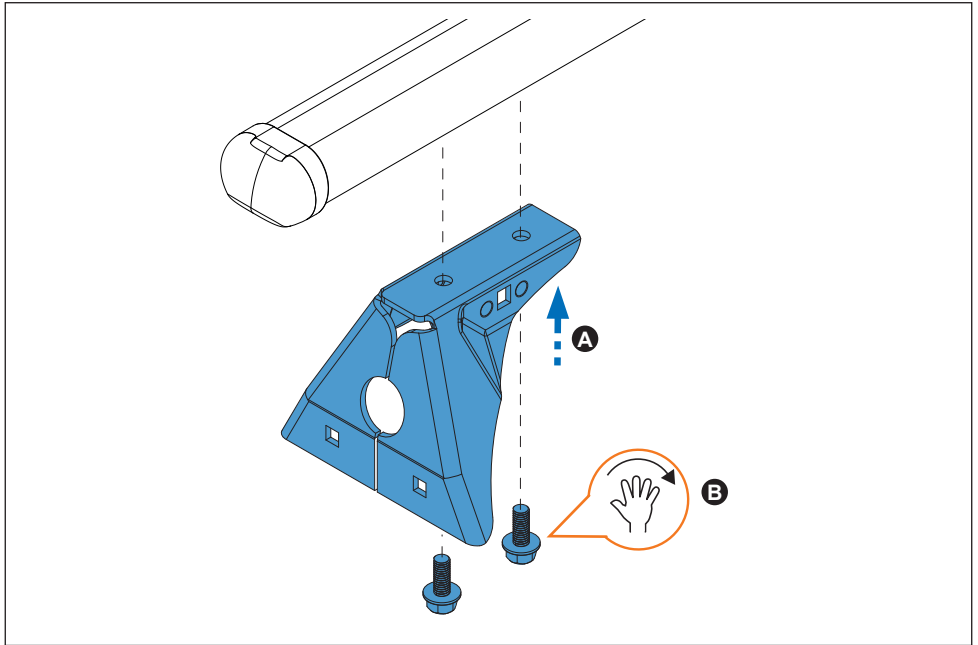
9. 



50x30 mm



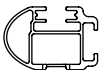
52x35 mm
Aluminium



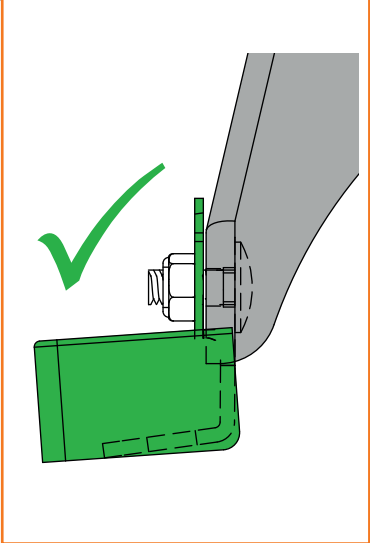
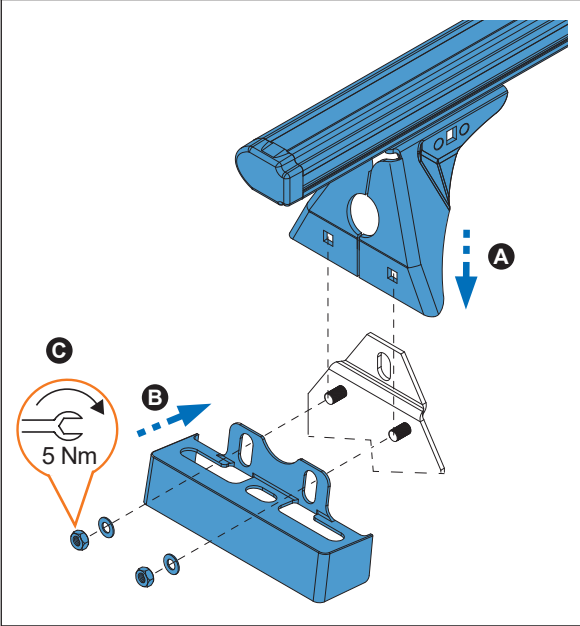
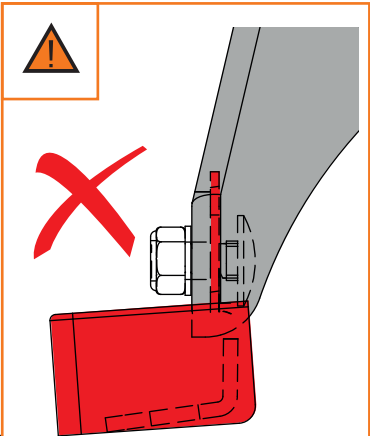
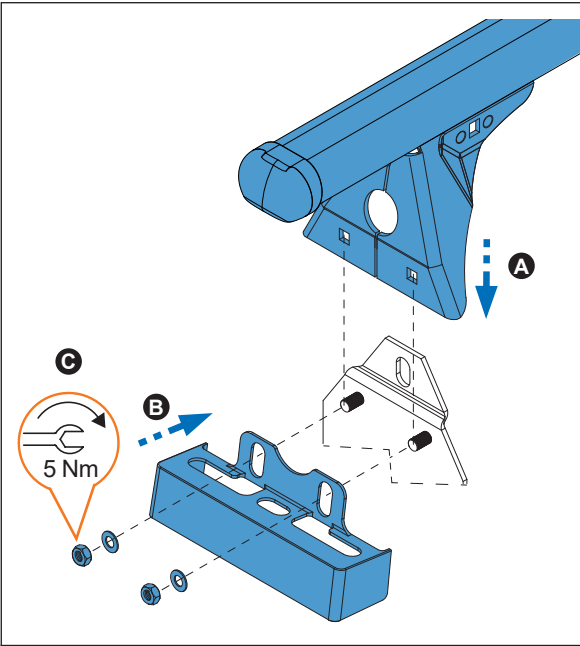
10.



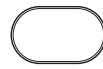
50x30 mm



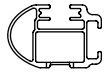
52x35 mm
Aluminium



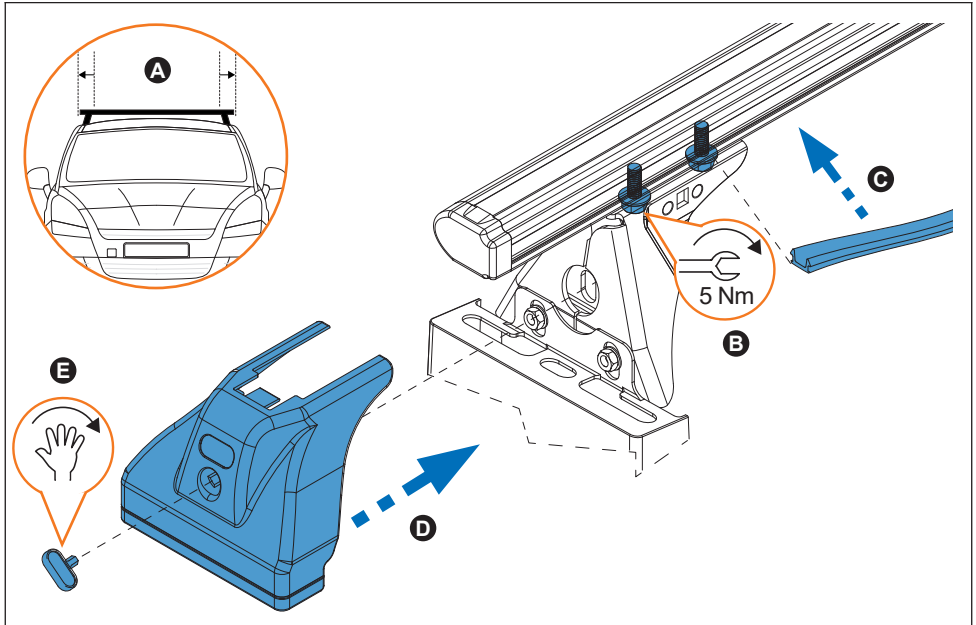
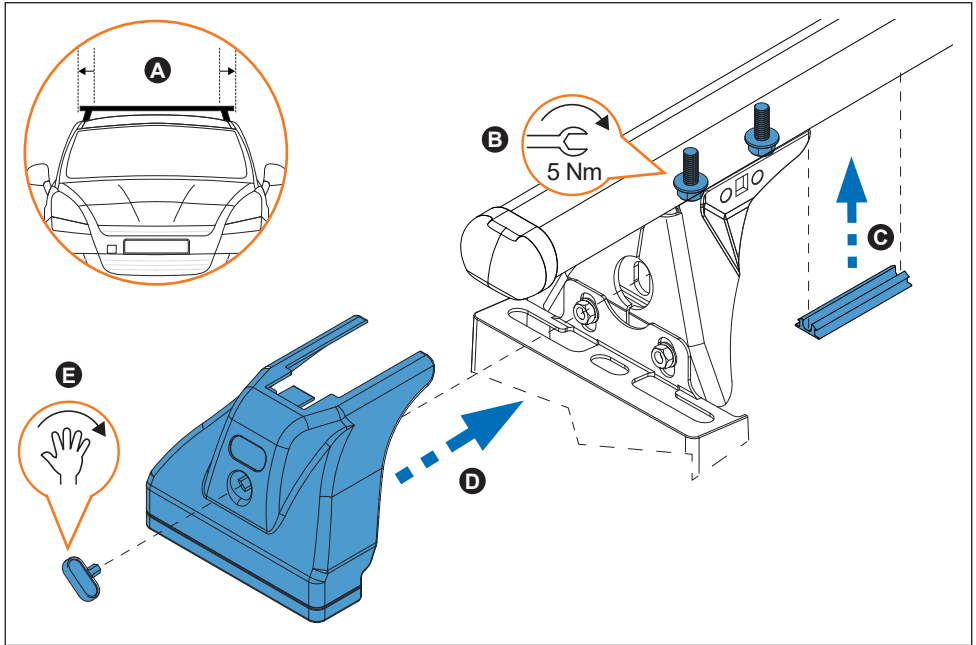
11.



50x30 mm



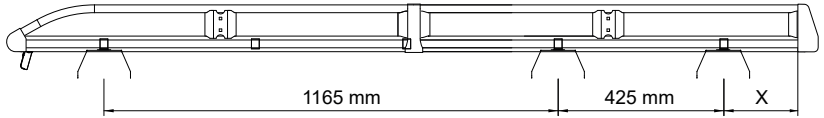
52x35 mm
Aluminium



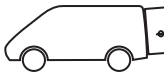
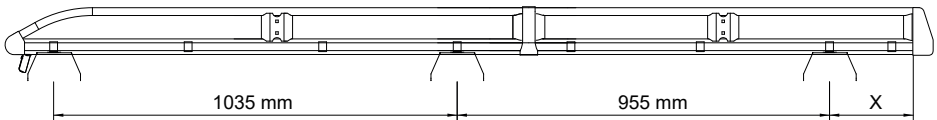
12.



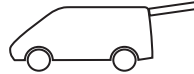
L1



L2



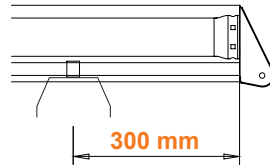
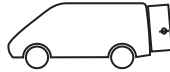
L1 X = 285 mm
L2 X = 335 mm



X = 155 mm

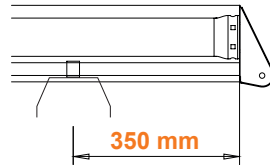


L1



300 mm

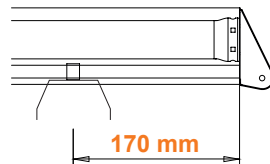
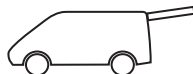
L2



350 mm

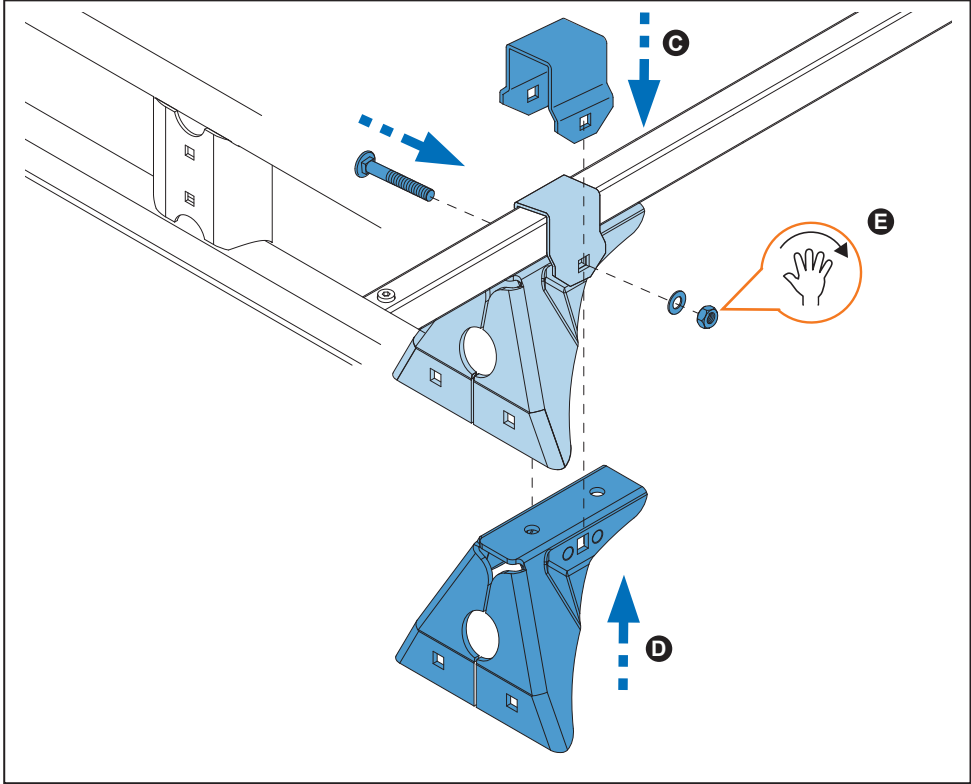
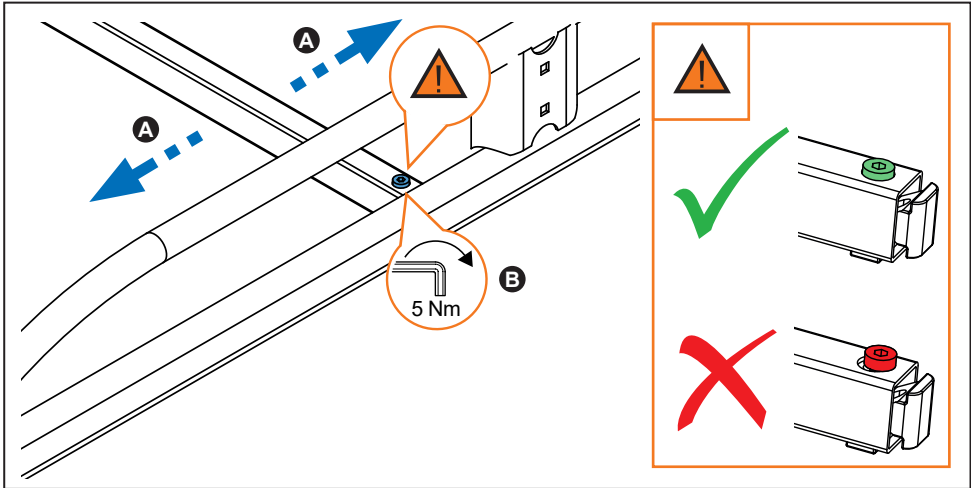
**OPTIONAL
OPCIONAL**

941-109

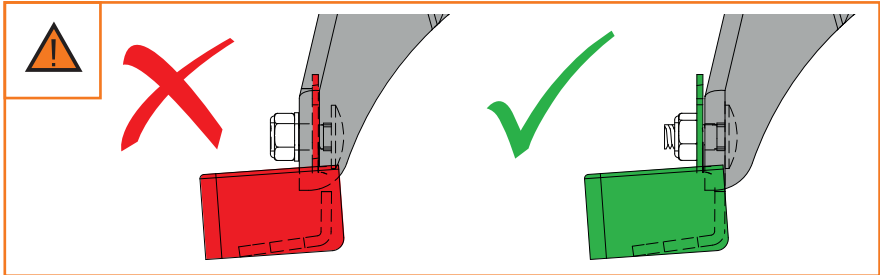
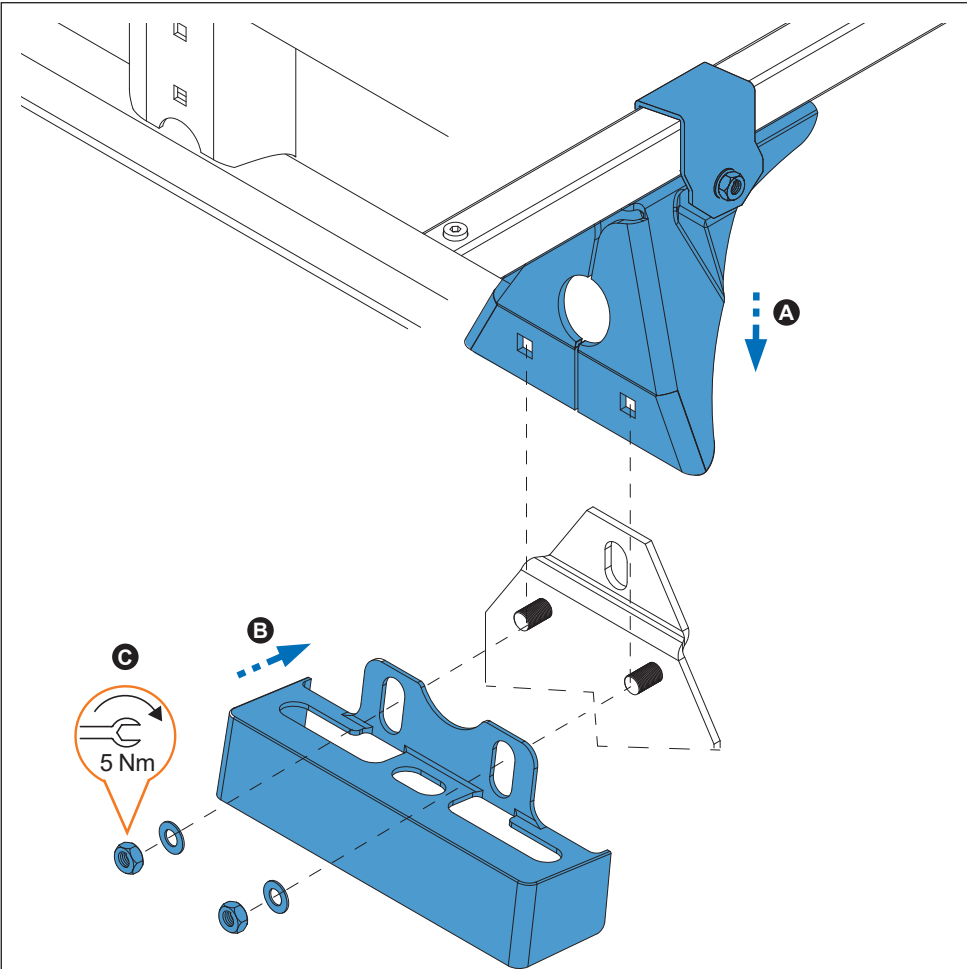


170 mm

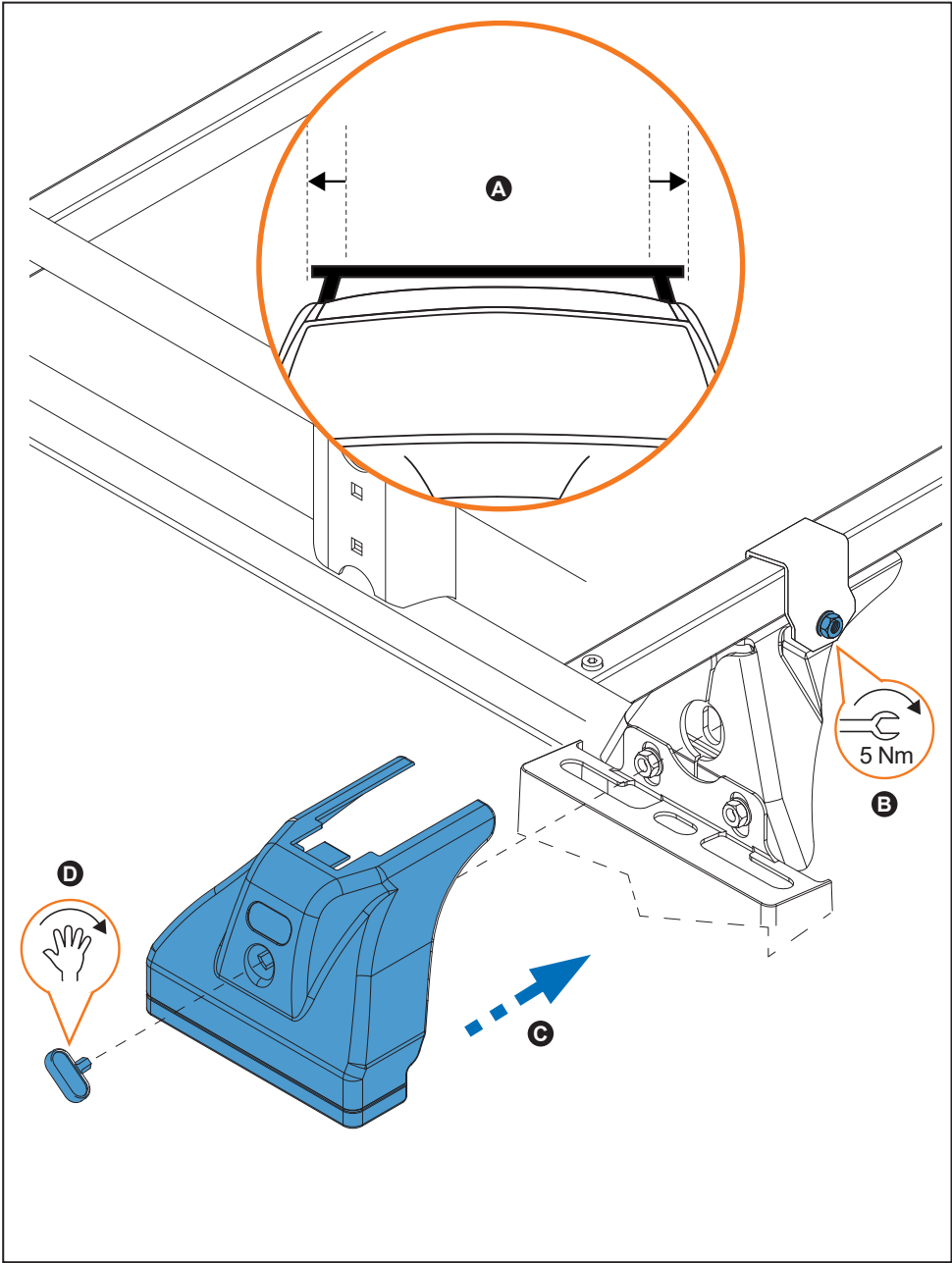
13.



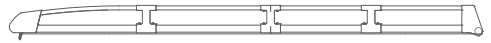
14.



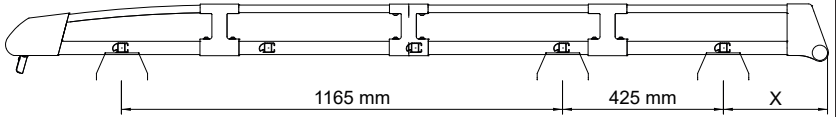
15.



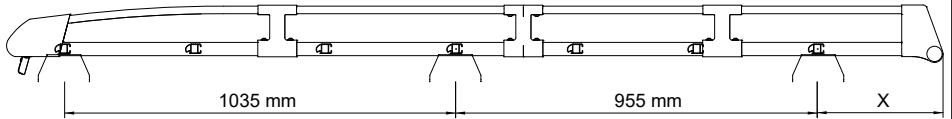
16.



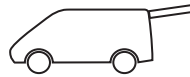
L1



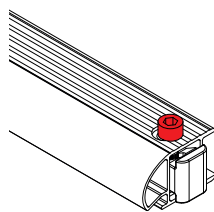
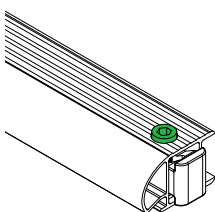
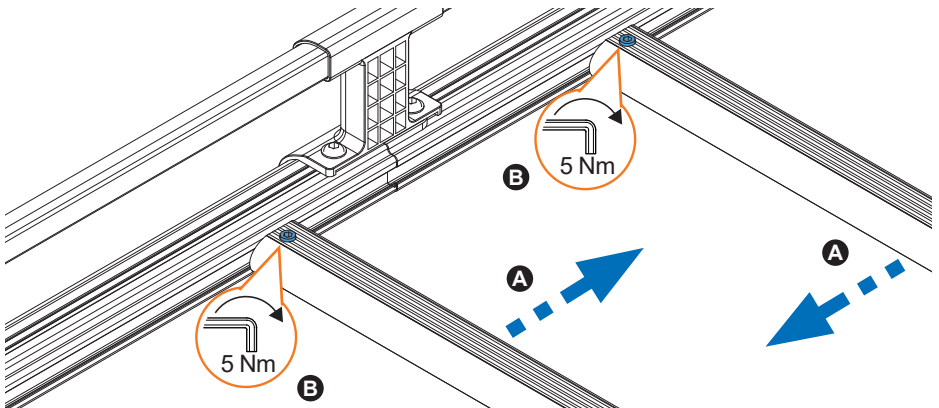
L2



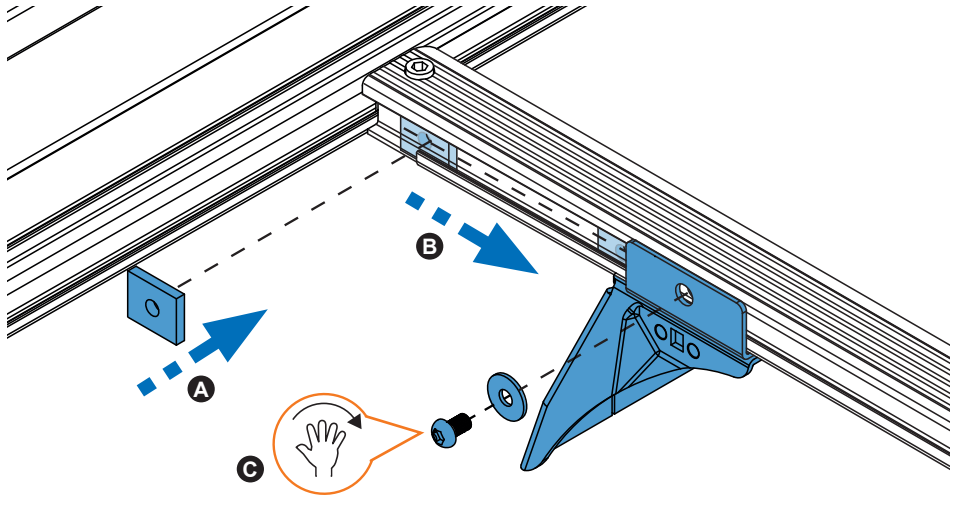
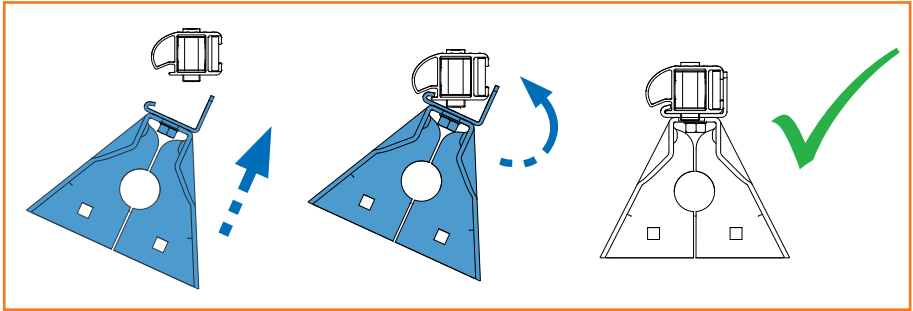
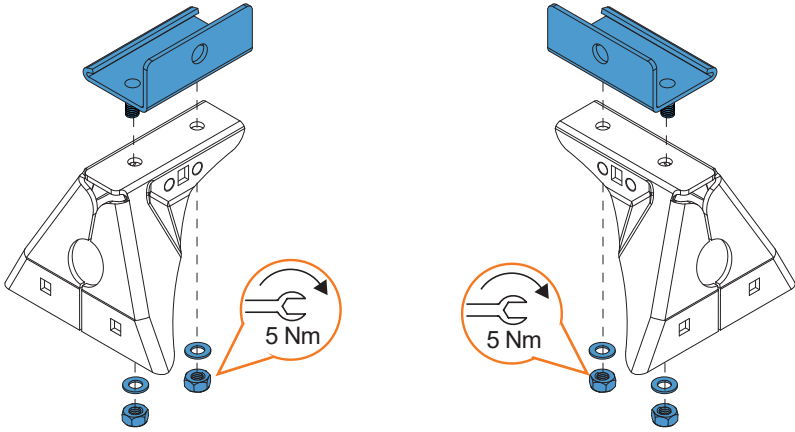
L1 X = 300 mm
L2 X = 350 mm



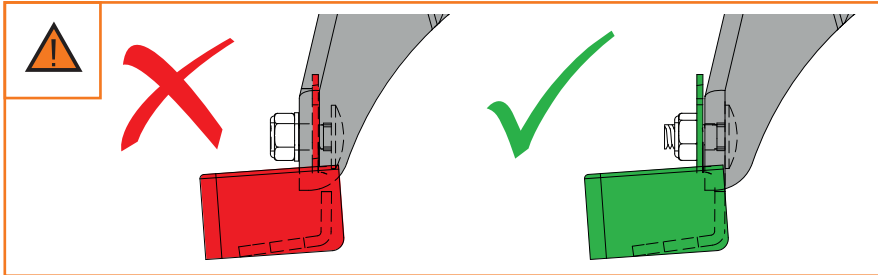
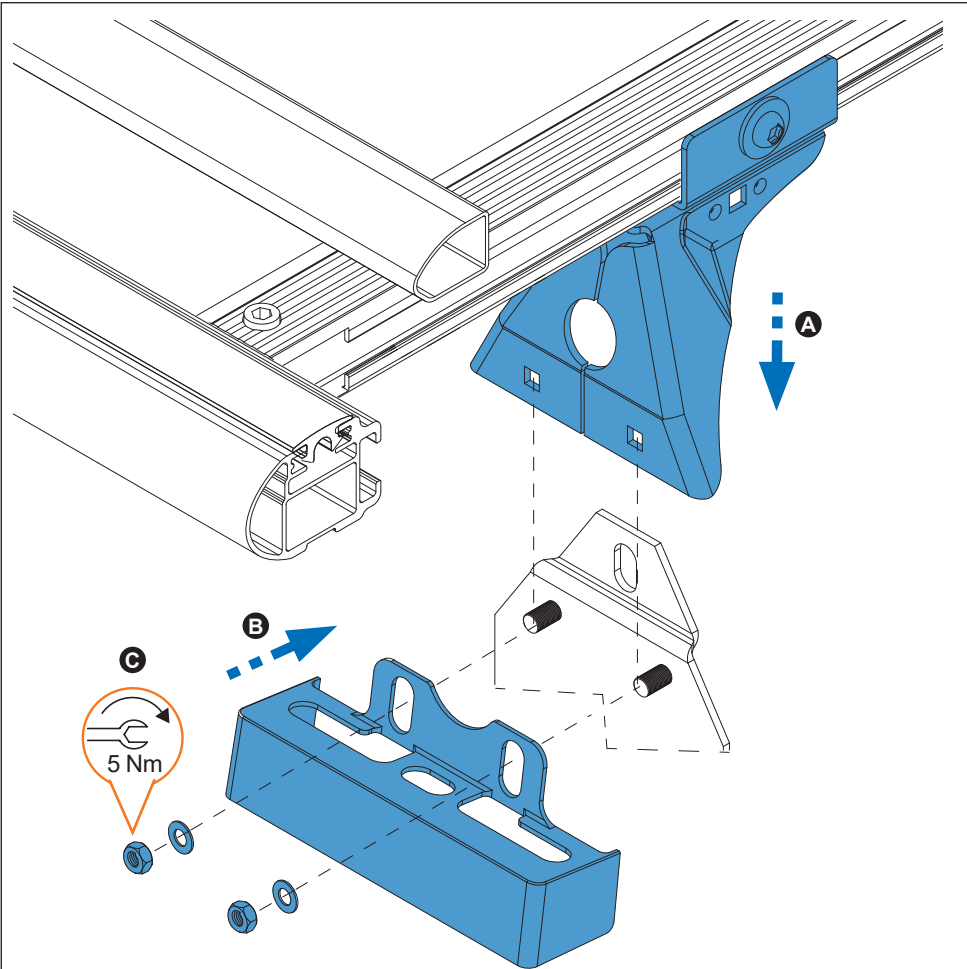
X = 170 mm



17.



18.



19.

