



934-322

Lv7 2021-r2

Modelo-model:

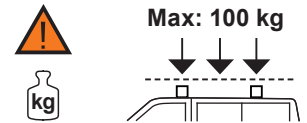
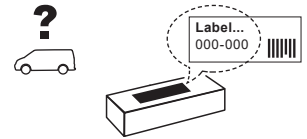
Kit soportes LCV

Lote-Lot-Lot-Lot:

01-19

Peso-Weight-Poids-Gewicht:

2,47 kg



CEE - EEC type approval:

(E9) 26 R- 03 3022



CITY CRASH (M)

CRUZBER SA
ES-A14018311
P.I. Las Salinas II
14960 - Rute - Spain
www.cruzber.com

- | | |
|---|-------------------------|
| (E) Instrucción de montaje
¡Leer primero! | Kit fijación |
| (GB) Assembly instructions
Read first! | Fixation Kit |
| (F) Instruction de montage
Lire en premier! | Kit fixation |
| (D) Montageanleitung
Zuerst lesen! | Stützfuß-Kit |
| (PT) Instruções de montagem
Ler primeiro! | Kit fixação |
| (PL) Instrukcja montażu
Najpierw przeczytaj! | Element mocujący |
| (CZ) Montážní návod
Čtěte pozorně! | Fixační kit |
| (HU) Szerelési Utasítás
Először olvassd el! | Rögzítő készlet |
| (RO) Instructiuni de montaj
Intai cititi! | Kit de fixare |
| (HR) Detaljne upute
Prvo pročitati! | Kit za montažu |
| (GR) Διαβάστε προσεκτικά τις
Οδηγίες Συναρμολόγησης! | Κιβώτιο (Kit) Επισκευής |
| (TR) Öncelikle montaj:
Talimatlarını okuyunuz! | Montaj kiti |
| (RU) Инструкции по монтажу
Сначала прочитайте! | Крепежный комплект |
| (I) Istruzioni di montaggio
Leggere per primo! | Kit di fissaggio |
| (NL) Montagehandleiding
Eerst lezen! | Bevestigingsset |
| (SLO) Navodila za sestavljanje
Preberite! | Kit za pričvrstitev |



1.



(E) Contenido embalaje: ¡Verificar!

(GB) Package content: Check!

(F) Contenu d'emballage: Vérifier!

(D) Packungsinhalt: Überprüfen!

(PT) Contéudo embalagem:
Verificar!

(PL) Zawartość opakowania:
sprawdź!

(CZ) Obsah balení: Zkontrolujte!

(HU) Csomag tartalma: Ellenőrizd!

(RO) Pachetul contine: Verificati!

(HR) Sadržaj paketa: Provjeri!

(GR) Ελέγξτε το περιεχόμενο του
πακέτου!

(TR) Paket içeriğini: Control ediniz!

(RU) Содержание упаковки:
Проверьте!

(I) Contenuto della confezione:
Controllare!

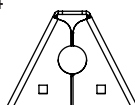
(NL) Pakket inhoud: Controleer!

(SLO) Vsebina paketa: Preverite!

x1

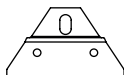


x4



(500)

x4



x4



2x (868)

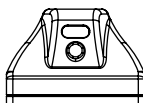
1x (869)

1x (870)

2x (012-231)

2x (012-235)

x4



x3



2x (813-073)

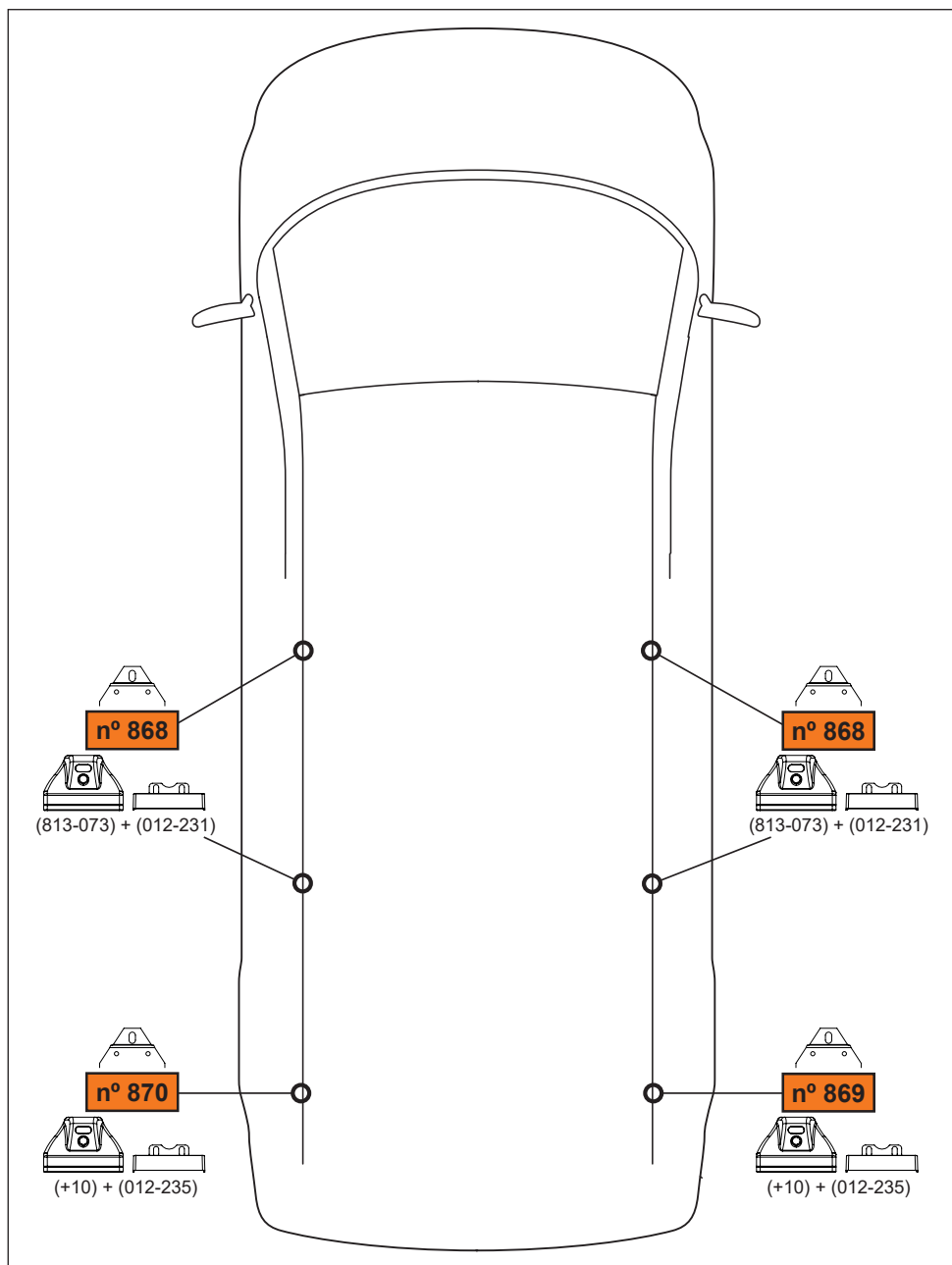
2x (813-074)

1x (805-009)

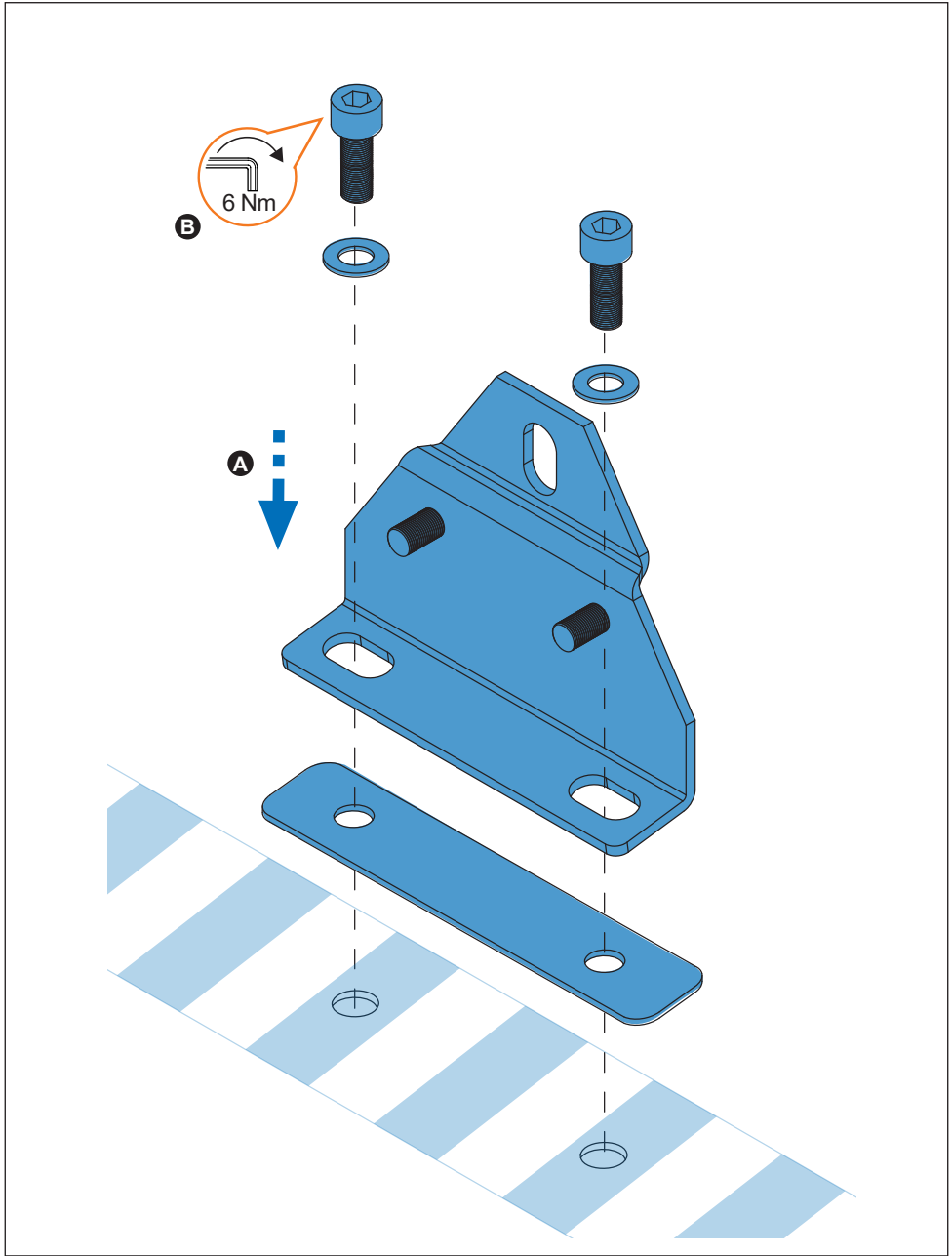
1x (810-034)

1x (810-114)

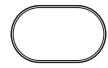
2.



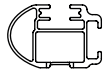
3. 



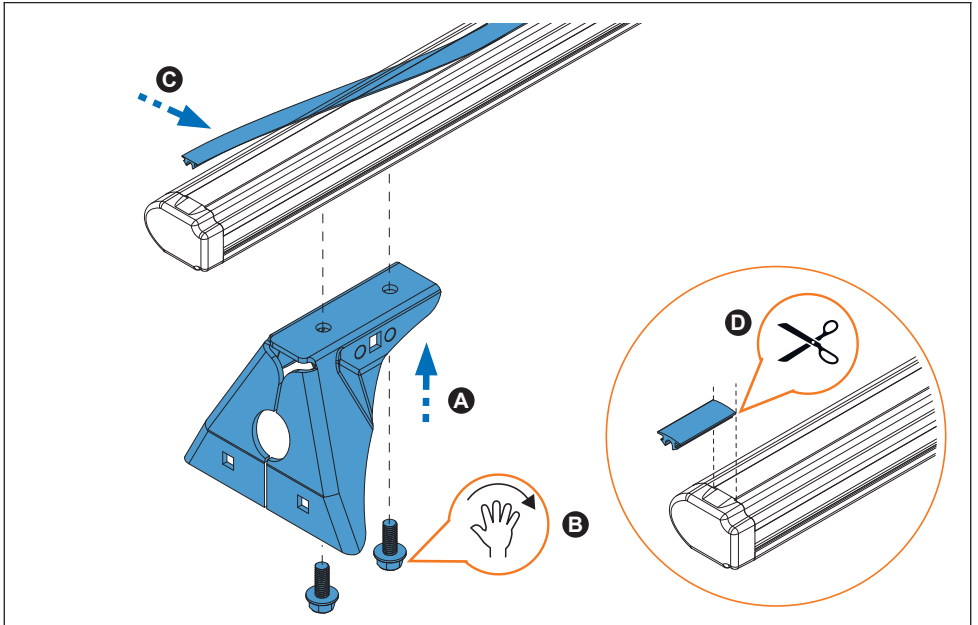
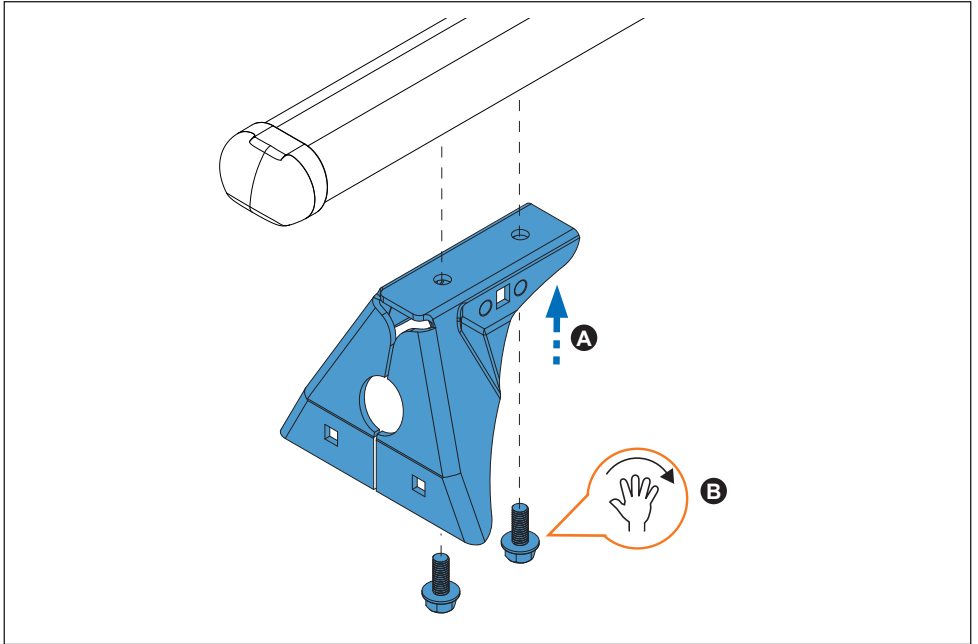
4. 



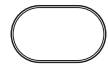
50x30 mm



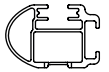
52x35 mm
Aluminium



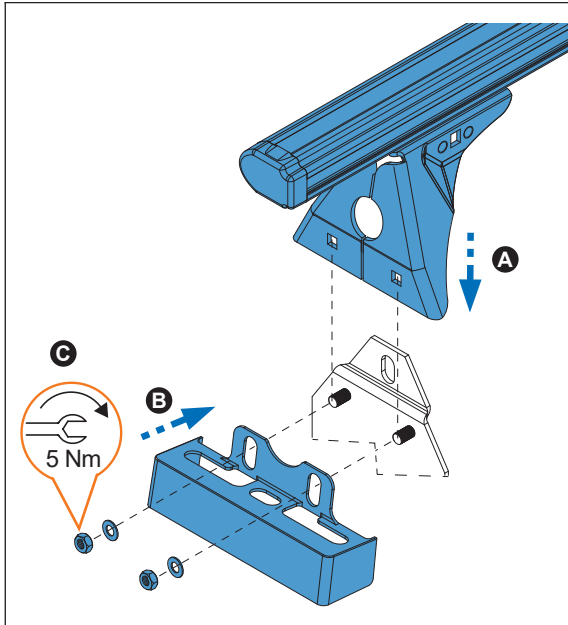
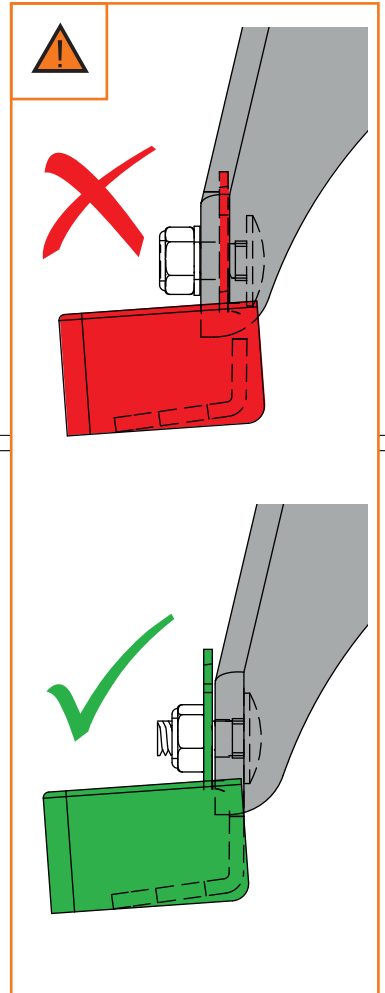
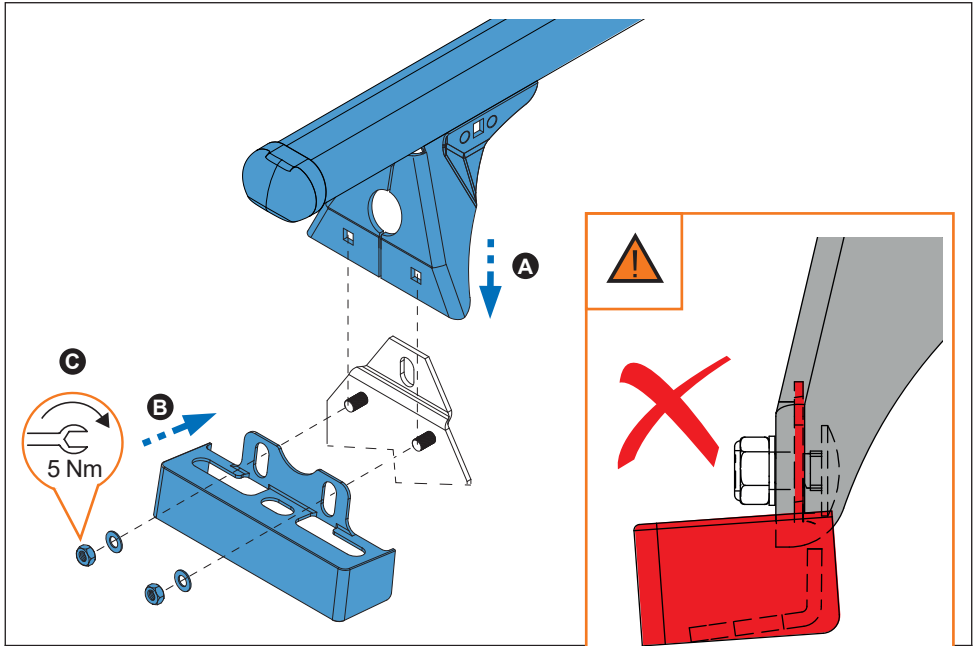
5. 



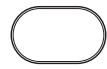
50x30 mm



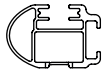
52x35 mm
Aluminium



6. 



50x30 mm



52x35 mm
Aluminium

