



# 934-432

Lv7 2021-r3

Modelo-model:

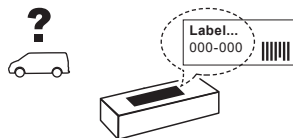
## Kit soportes LCV

Lote-Lot-Lot-Lot:

**01-20**

Peso-Weight-Poids-Gewicht:

**2,95 kg**



**Max: 150 kg**



CEE - EEC type approval:



26 R- 03 3022



26 R- 03 3024



**CITY CRASH** (M)

CRUZBER SA  
ES-A14018311  
P.I. Las Salinas II  
14960 - Rute - Spain  
[www.cruzber.com](http://www.cruzber.com)

(E)	<b>Instrucción de montaje</b> ¡Leer primero!	Kit fijación
(GB)	<b>Assembly instructions</b> Read first!	Fixation Kit
(F)	<b>Instruction de montage</b> Lire en premier!	Kit fixation
(D)	<b>Montageanleitung</b> Zuerst lesen!	Stützfuß-Kit
(PT)	<b>Instruções de montagem</b> Ler primeiro!	Kit fixação
(PL)	<b>Instrukcja montażu</b> Najpierw przeczytaj!	Element mocujący
(CZ)	<b>Montážní návod</b> Čtěte pozorně!	Fixační kit
(HU)	<b>Szerelési Utasítás</b> Először olvasd el!	Rögzítő készlet
(RO)	<b>Instructiuni de montaj</b> Intai cititi!	Kit de fixare
(HR)	<b>Detaljne upute</b> Prvo pročitati!	Kit za montažu
(GR)	<b>Διαβάστε προσεκτικά τις</b> Οδηγίες Συναρμολόγησης!	Κιβώτιο (Kit) Επισκευής
(TR)	<b>Öncelikle montaj:</b> Talimatlarını okuyunuz!	Montaj kiti
(RU)	<b>Инструкции по монтажу</b> Сначала прочитайте!	Крепежный комплект
(I)	<b>Istruzioni di montaggio</b> Leggere per primo!	Kit di fissaggio
(NL)	<b>Montagehandleiding</b> Eerst lezen!	Bevestigingsset
(SLO)	<b>Navodila za sestavljanje</b> Preberite!	Kit za pričvrstitev



1.



(E) Contenido embalaje: ¡Verificar!

(GB) Package content: Check!

(F) Contenu d'emballage: Vérifier!

(D) Packungsinhalt: Überprüfen!

(PT) Contéudo embalagem:  
Verificar!

(PL) Zawartość opakowania:  
sprawdź!

(CZ) Obsah balení: Zkontrolujte!

(HU) Csomag tartalma: Ellenőrizd!

(RO) Pachetul contine: Verificati!

(HR) Sadržaj paketa: Provjeri!

(GR) Ελέγξτε το περιεχόμενο: του  
πακέτου!

(TR) Paket içeriğini: Control ediniz!

(RU) Содержание упаковки:  
Проверьте!

(I) Contenuto della confezione:  
Controllare!

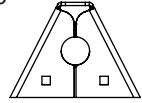
(NL) Pakket inhoud: Controleer!

(SLO) Vsebina paketa: Preverite!

x1

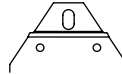


x6



(500)

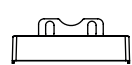
x6



4x (896)

2x (895)

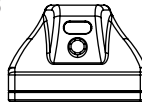
x6



2x (012-232)

4x (012-233)

x6



(813-073)

x2



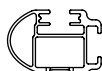
1x (810-042)

1x (810-181)

2. 



50x30 mm



52x35 mm  
Aluminium

---



**pág. 3,4,5,6,7**

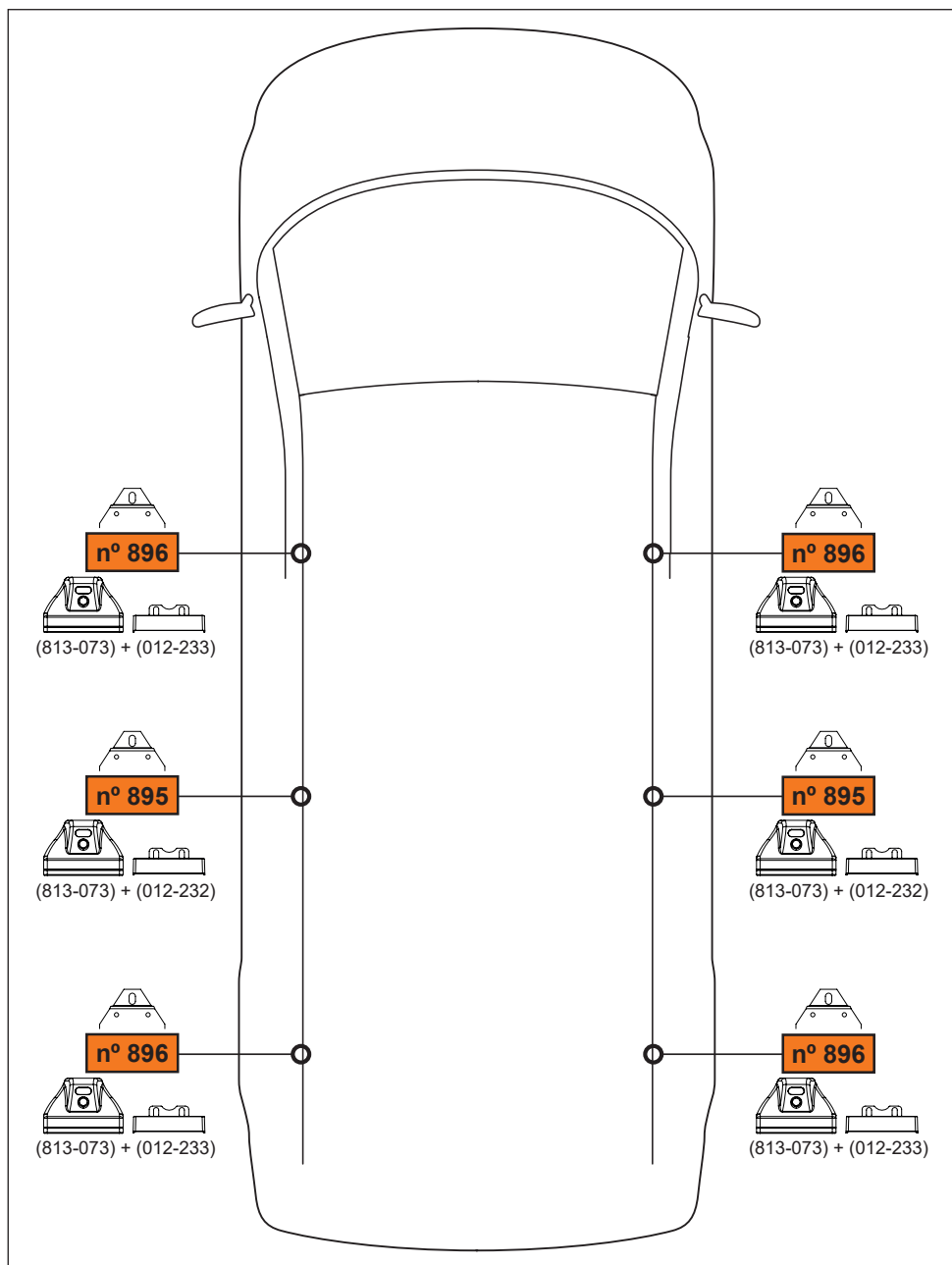


**pág. 3,4,8,9,10,11**

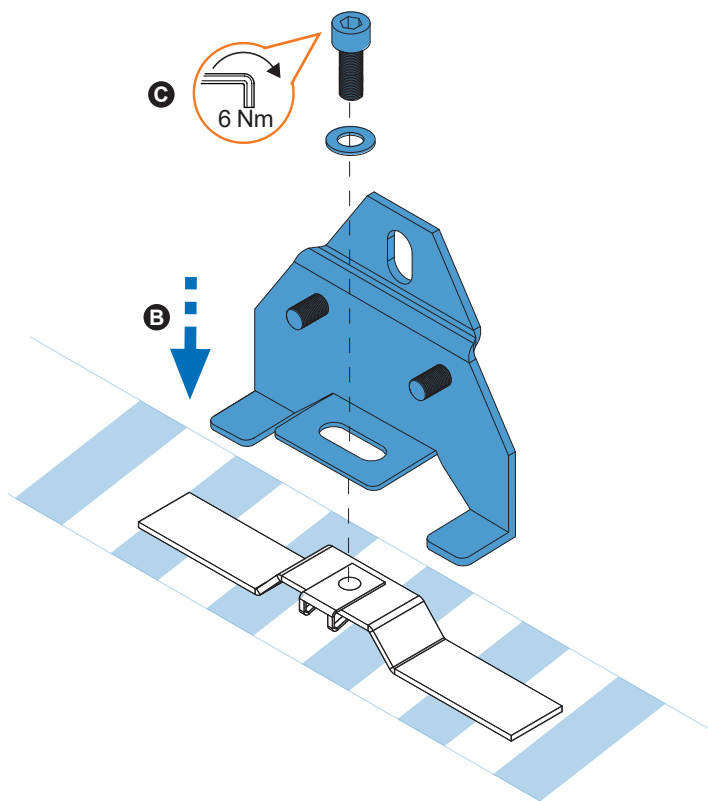
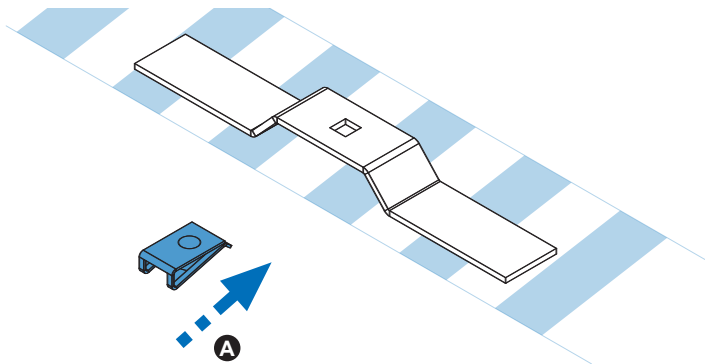


**pág. 3,4,12,13,14,15**

3. 



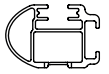
4. 



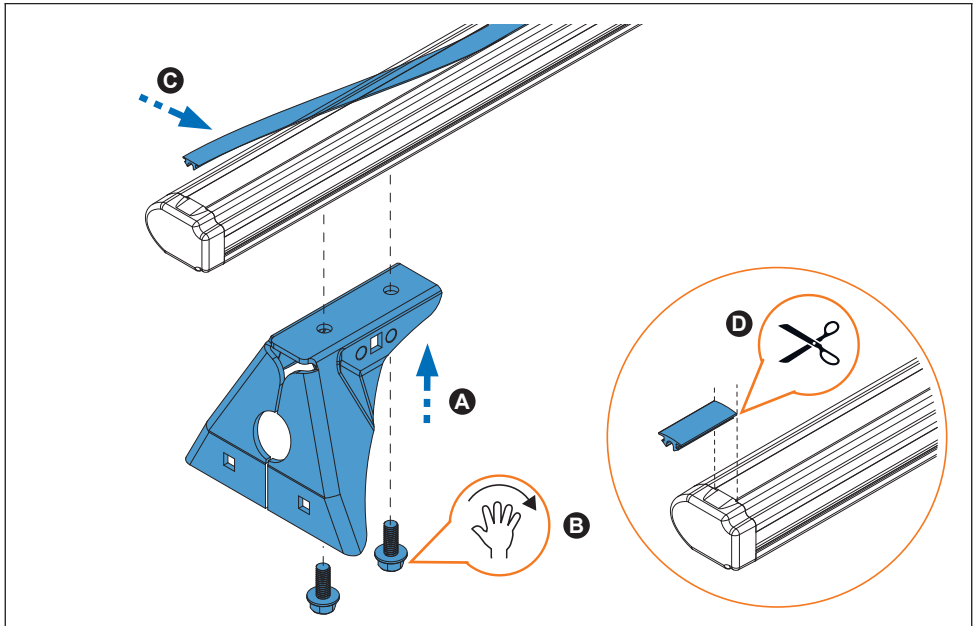
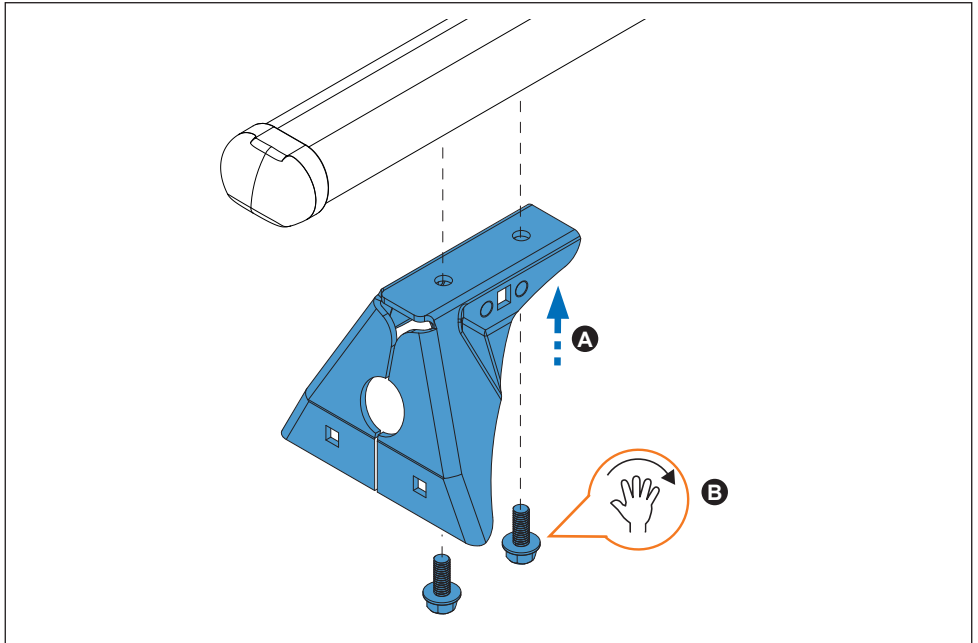
5. 



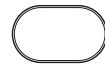
50x30 mm



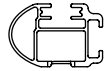
52x35 mm  
Aluminium



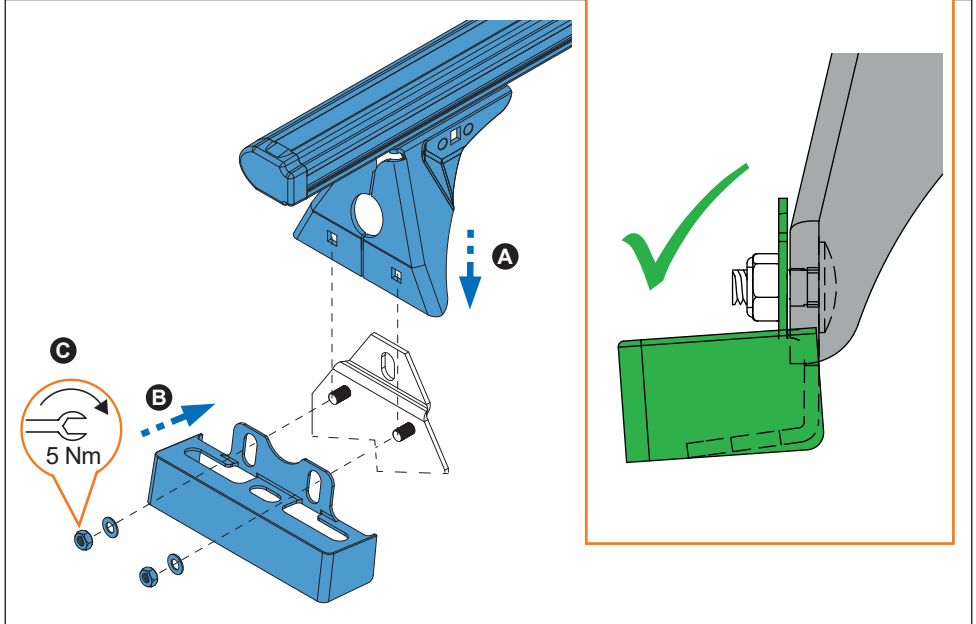
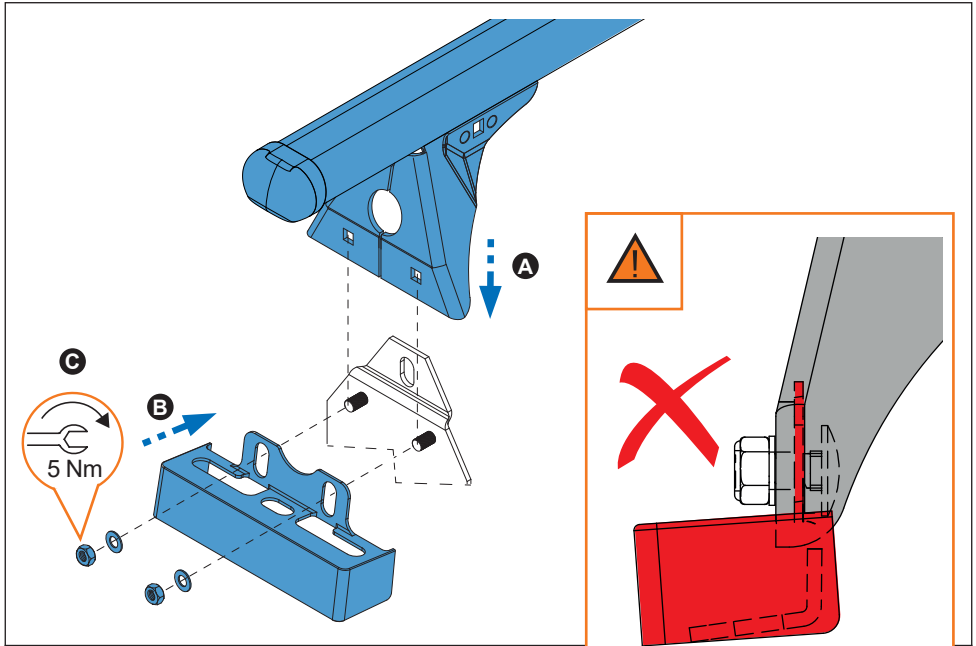
6. 



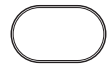
50x30 mm



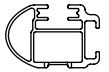
52x35 mm  
Aluminium



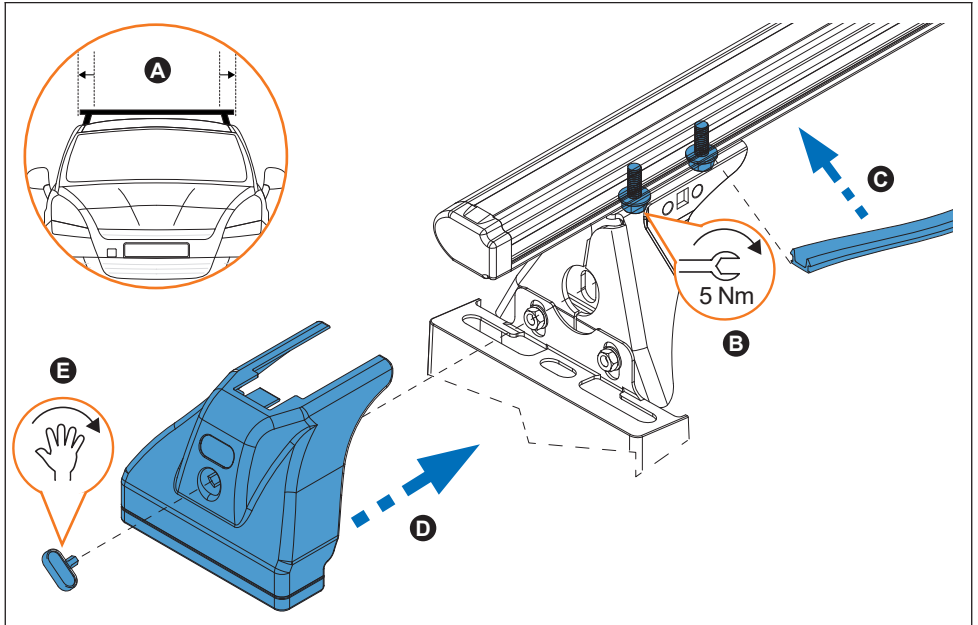
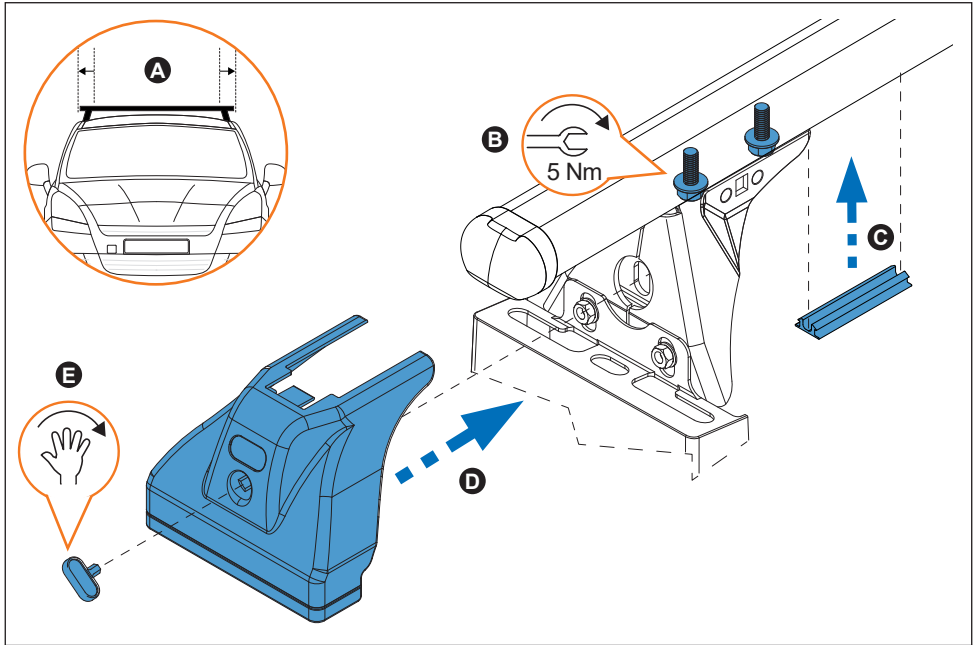
7. 



50x30 mm



52x35 mm  
Aluminium

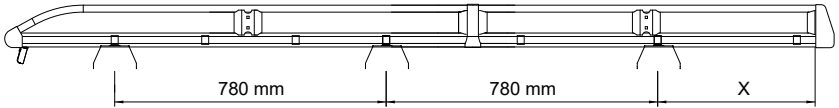




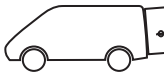
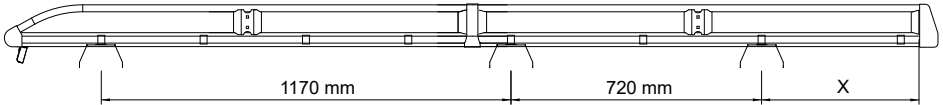
8. 



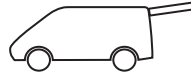
**L1**



**L2**



X = 455 mm

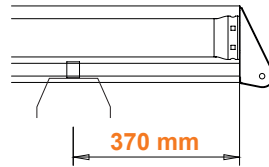
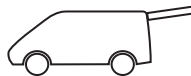
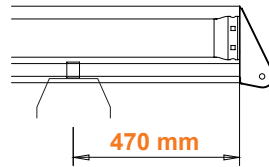
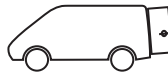


X = 355 mm

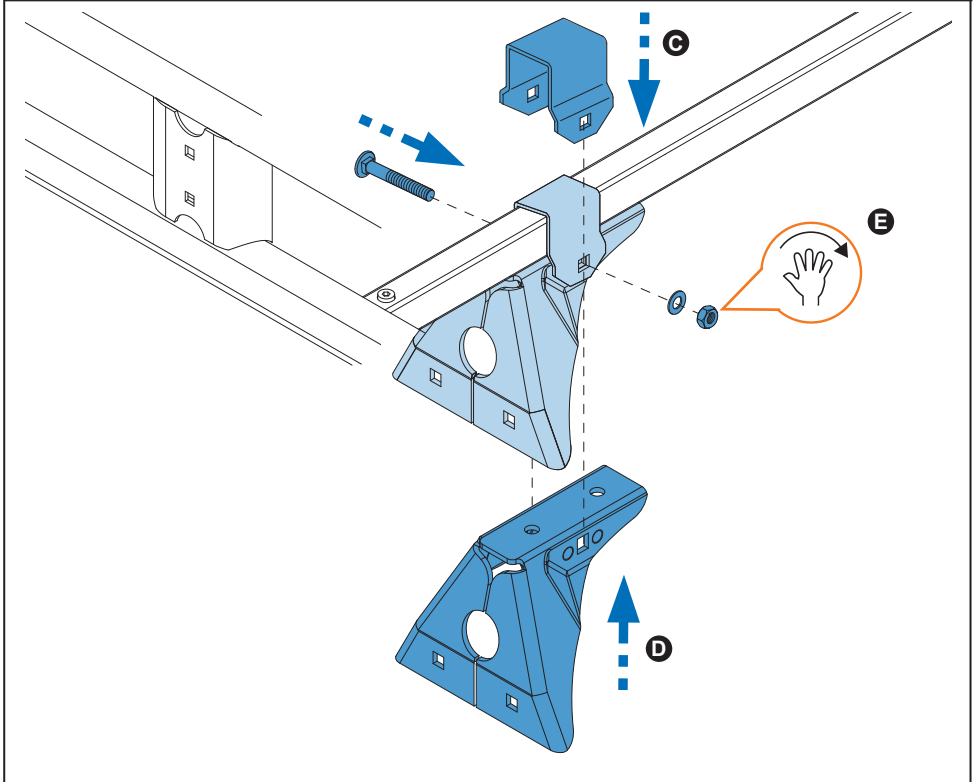
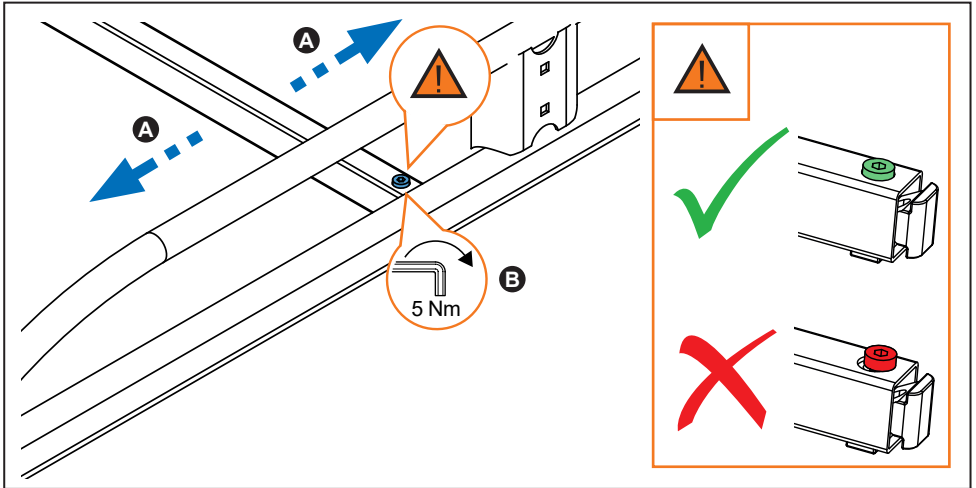


**OPTIONAL  
OPCIONAL**

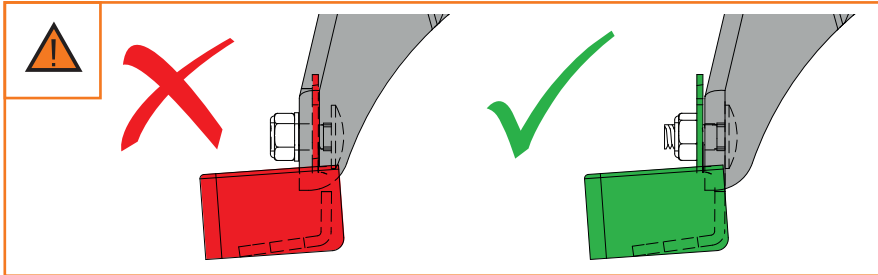
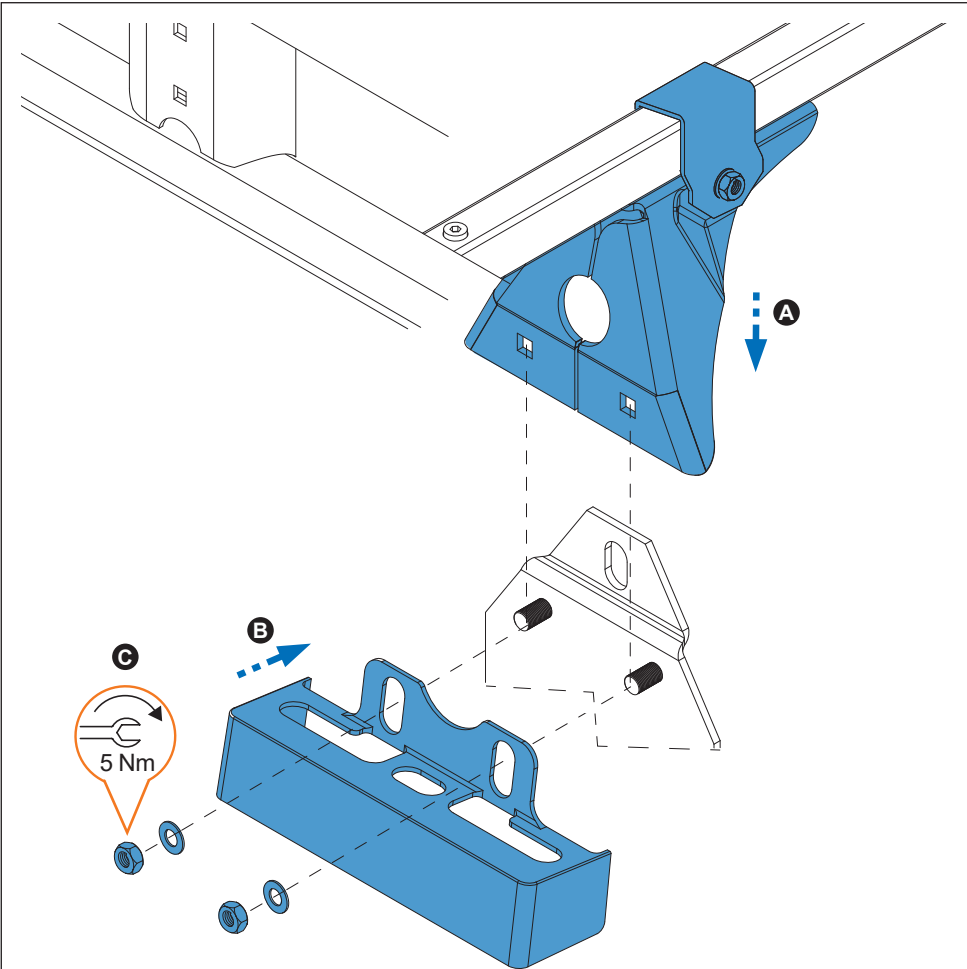
**941-109**



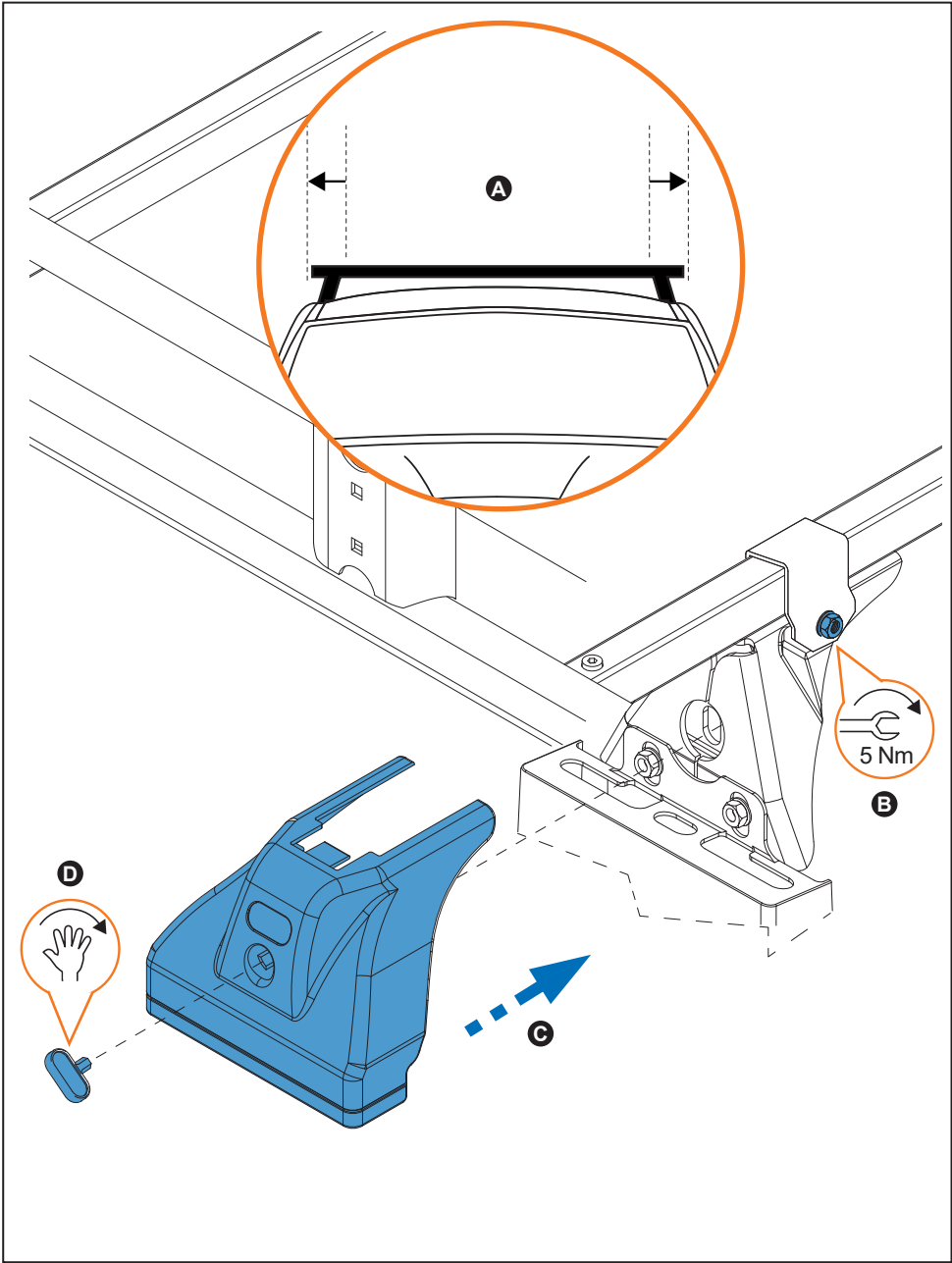
9. 



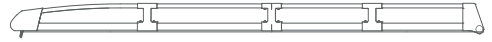
10.



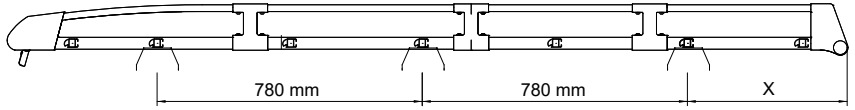
11.



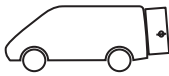
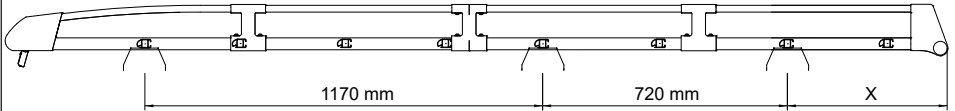
12.



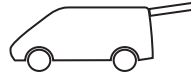
L1



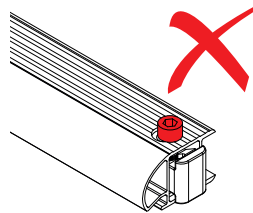
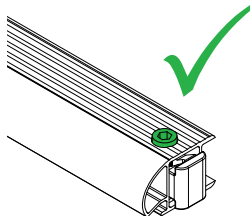
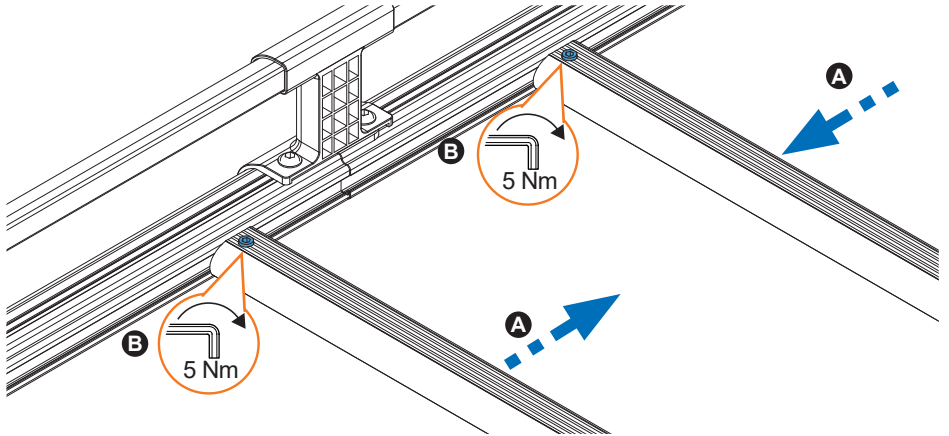
L2



X = 470 mm



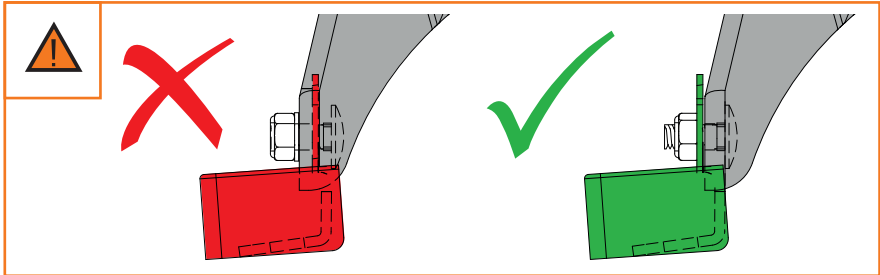
X = 370 mm



13.



14.



15.

