



# 924-09x

Lv7 2018-r9

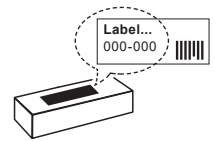
Modelo-model:

## Alu Cargo AF

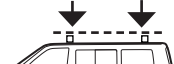
Lote-Lot-Lot-Lot:



Peso-Weight-Poids-Gewicht:



### Max. 100 kg



CEE - EEC type approval:

**E9** 26 R- 03 3022



**CITY CRASH** (M)

CRUZBER SA  
ES-A14018311  
P.I. Las Salinas II  
14960 - Rute - Spain  
[www.cruzber.com](http://www.cruzber.com)

**(E)** **Instrucción de montaje**  
¡Leer primero!

**(GB)** **Assembly instructions**  
Read first!

**(F)** **Instruction de montage**  
Lire en premier!

**(D)** **Montageanleitung**  
Zuerst lesen!

**(PT)** **Instruções de montagem**  
Ler primeiro!

**(PL)** **Instrukcja montażu**  
Najpierw przeczytaj!

**(CZ)** **Montážní návod**  
Čtěte pozorně!

**(HU)** **Szerelési Utasítás**  
Először olvasd el!

**(RO)** **Instructiuni de montaj**  
Intai cititi!

**(HR)** **Detaljne upute**  
Prvo procitati!

**(GR)** **Διαβάστε προσεκτικά τις**  
Οδηγίες Συναρμολόγησης!

**(TR)** **Öncelikle montaj:**  
Talimatlarını okuyunuz!

**(RU)** **Инструкции по монтажу**  
Сначала прочитайте!

**(I)** **Istruzioni di montaggio**  
Leggere per primo!

**(NL)** **Montagehandleiding**  
Eerst lezen!

**(SLO)** **Navodila za sestavljanje**  
Preberite!

Barras de aluminio

Aluminium bars

Barres d'aluminium

Aluminiumdachträger

Barras d'alumínio

Belki aluminiowe

Hliníková sada tyčí

Aluminium rudak

Aluminijske šipke

Bare din aluminiu

Μπάρες Αλουμινίου

Alüminyum barlar

Алюминиевые  
поперечины

Barre di alluminio

Aluminium dakdragers

Aluminijske prečke



1.



(E) Contenido embalaje: ¡Verificar!

x1

x1

(GB) Package content: Check!



(F) Contenu d'emballage: Vérifier!

(D) Packungsinhalt: Überprüfen!

x2

(PT) Contéudo embalagem:  
Verificar!

(PL) Zawartość opakowania:  
sprawdź!

(CZ) Obsah balení: Zkontrolujte!

(HU) Csomag tartalma: Ellenőrizd!

(RO) Pachetul contine: Verificati!

(HR) Sadržaj paketa: Provjeri!

(GR) Ελέγξτε το περιεχόμενο: του  
πακέτου!

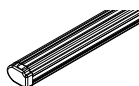
(TR) Paket içeriğini: Control ediniz!

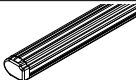


(RU) Содержание упаковки:  
Проверьте!

(I) Contenuto della confezione:  
Controllare!

(NL) Pakket inhoud: Controleer!

(SLO) Vsebina paketa: Preverite!



Código Code		$\longleftrightarrow$			Lote Lot
924-071	AF 118 (824-062)	118 cm	2x (012-151) 1x (012-152)	3,22 kg	01/18
924-090	AF 128 (824-064)	128 cm		3,74 kg	03/15
924-091	AF 138 (824-069)	138 cm		3,93 kg	03/15
924-092	AF 148 (824-074)	148 cm		4,11 kg	03/15
924-093	AF 158 (824-079)	158 cm		4,30 kg	03/15
924-094	AF 175 (824-084)	175 cm		5,00 kg	03/15

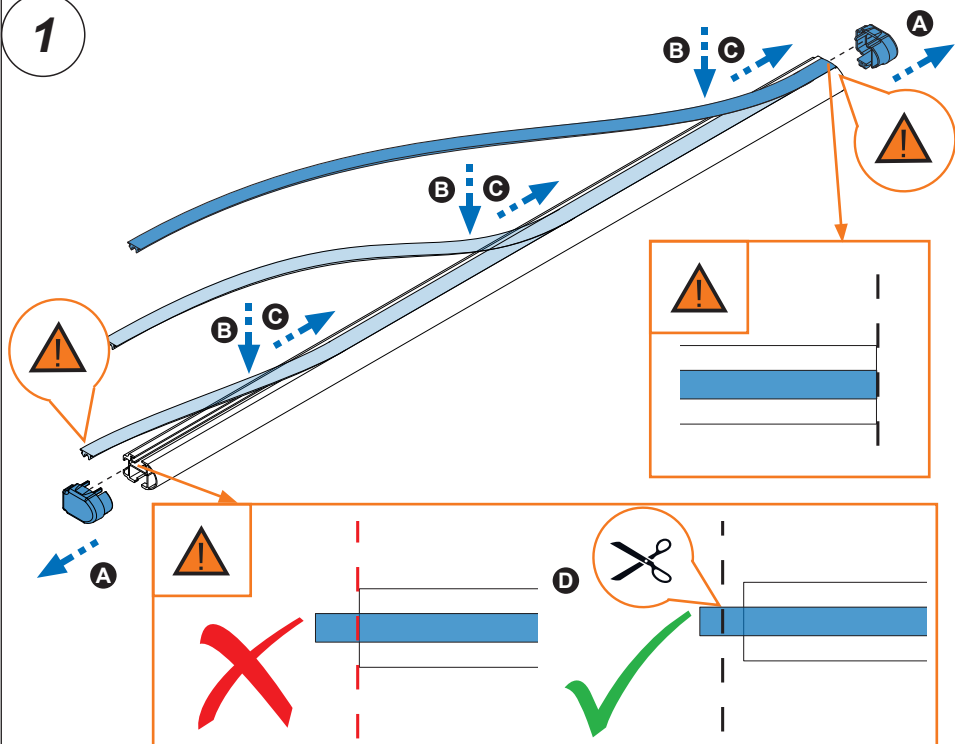
## 2.



### Importante! Important! Important! Wichtig!

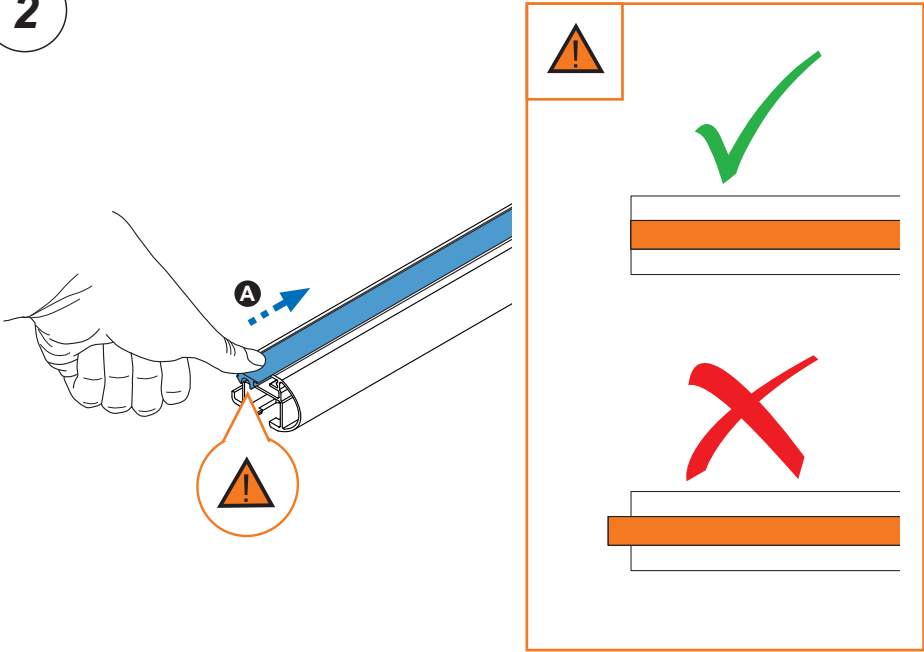
- (E)** Estas barras tienen que usarse con Kits de fijación Cruz!
- (GB)** Bars must be used with Cruz fixation Kits!
- (F)** Les barres devront être utilisées avec les Kits de fixation Cruz!
- (D)** Die Dachlsträger nur mit Cruz Stützfuß-Kits befestigen!
- (PT)** As barras devem ser utilizadas com os Kits de fixação Cruz!
- (PL)** Belki muszą być stosowane z elementów mocującymi firmy Cruz!
- (CZ)** Tento nosič musí být používán s fixačním kitem Cruz!
- (HU)** A rudakat csak Cruz rögzítő készlettel szabad használni!
- (RO)** Barele trebuie utilizate cu Kit-uri de fixare Cruz!
- (HR)** Šipke moraju biti korištene sa Cruz kitovima za montažu!
- (GR)** Το αξεσουάρ αυτό θα πρέπει να χρησιμοποιείται αποκλειστικά στα συστήματα μπαρών της Cruz!
- (TR)** Bu barlar mutlak Cruz montaj kiti!
- (RU)** Поперечины должны быть использованы со специальным крепежным комплектом Cruz!
- (IT)** Questa bare deve essere utilizzato solo con il kit di fissaggio Cruz!
- (NL)** Dakdragers moeten worden gebruikt in combinatie met de bevestigingssets van Cruz!

1

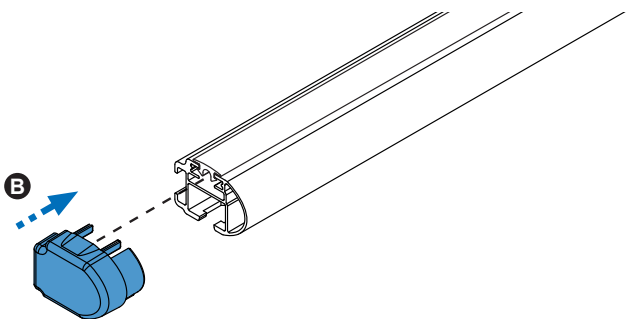


3. 

**2**

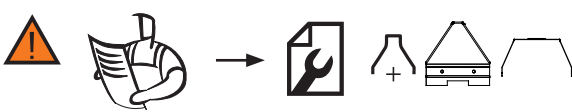


The diagram illustrates the correct and incorrect way to handle the extrusion profile. A hand is shown holding the profile, with a blue arrow labeled 'A' indicating the correct grip point at the top edge. A red circle with a warning triangle highlights the bottom edge, indicating it should not be held. To the right, a box contains a warning triangle, a green checkmark above a white bar with an orange center, and a red 'X' above another white bar with an orange center, indicating the correct and incorrect ways to handle the profile.



The diagram shows a blue extrusion profile being inserted into a blue extrusion profile. A blue arrow labeled 'B' points to the blue extrusion profile, indicating the correct way to handle it.

**3**



The diagram shows a sequence of icons: a warning triangle, a hand holding a document, an arrow, a wrench icon, a plus sign, a house icon, and a roof icon.