

925-77x

Lv7 2020-r3

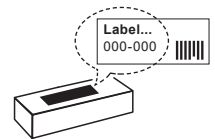
Modelo-model:

Airo Dark T

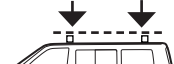
Lote-Lot-Lot-Lot:



Peso-Weight-Poids-Gewicht:



Kit A: **Max. 60 kg**
Kit B: **Max. 75 kg**



CEE - EEC type approval:



26 R- 03 3015



CITY CRASH (M)

CRUZBER SA
ES-A14018311
P.I. Las Salinas II
14960 - Rute - Spain
www.cruzber.com

(E) **Instrucción de montaje**
¡Leer primero!

Barras de aluminio

(GB) **Assembly instructions**
Read first!

Aluminium bars

(F) **Instruction de montage**
Lire en premier!

Barres d'aluminium

(D) **Montageanleitung**
Zuerst lesen!

Aluminiumdachträger

(PT) **Instruções de montagem**
Ler primeiro!

Barras d'alumínio

(PL) **Instrukcja montażu**
Najpierw przeczytaj!

Belki aluminiowe

(CZ) **Montážní návod**
Čtěte pozorně!

Hliníková sada tyčí

(HU) **Szerelési Utasítás**
Először olvasd el!

Aluminium rudak

(RO) **Instructiuni de montaj**
Intai cititi!

Aluminijske šipke

(HR) **Detaljne upute**
Prvo procitati!

Bare din aluminiju

(GR) **Διαβάστε προσεκτικά τις**
Οδηγίες Συναρμολόγησης!

Μπάρες Αλουμινίου

(TR) **Öncelikle montaj:**
Talimatlarını okuyunuz!

Alüminyum barlar

(RU) **Инструкции по монтажу**
Сначала прочитайте!

Алюминиевые
поперечины

(I) **Istruzioni di montaggio**
Leggere per primo!

Barre di alluminio

(NL) **Montagehandleiding**
Eerst lezen!

Aluminium dakdragers

(SLO) **Navodila za sestavljanje**
Preberite!

Aluminijske prečke



1.



(E) Contenido embalaje: ¡Verificar!

x1

x1

(GB) Package content: Check!



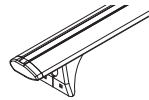
(F) Contenu d'emballage: Vérifier!

(D) Packungsinhalt: Überprüfen!

x2

x3

(PT) Contéudo embalagem:
Verificar!



(PL) Zawartość opakowania:
sprawdź!

(CZ) Obsah balení: Zkontrolujte!

x1

(HU) Csomag tartalma: Ellenőrizd!

(RO) Pachetul contine: Verificati!



(HR) Sadržaj paketa: Provjeri!

(853-050)

(GR) Ελέγξτε το περιεχόμενο: του
πακέτου!

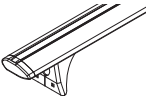


(TR) Paket içeriğini: Control ediniz!

(RU) Содержание упаковки:
Проверьте!

(I) Contenuto della confezione:
Controllare!

(NL) Pakket inhoud: Controleer!

(SLO) Vsebina paketa: Preverite!

Código Code		↔			Lote Lot
925-771	823-741	108 cm	2x (012-151) 1x (012-152)	4,83 kg	01/17
925-773	823-743	118 cm		5,08 kg	01/17
925-775	823-745	128 cm		5,30 kg	01/17
925-776	823-746	133 cm		5,52 kg	01/17

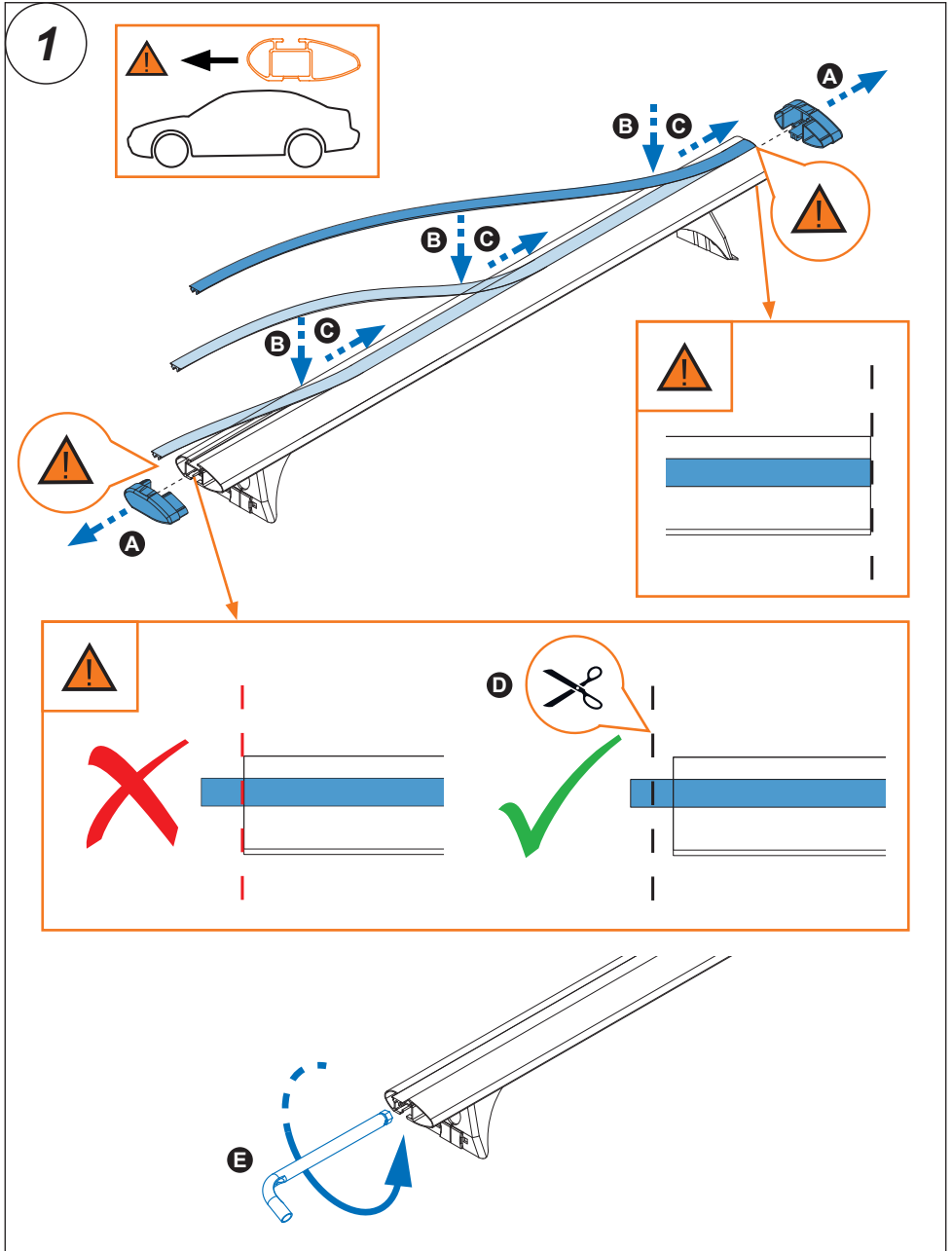
2.



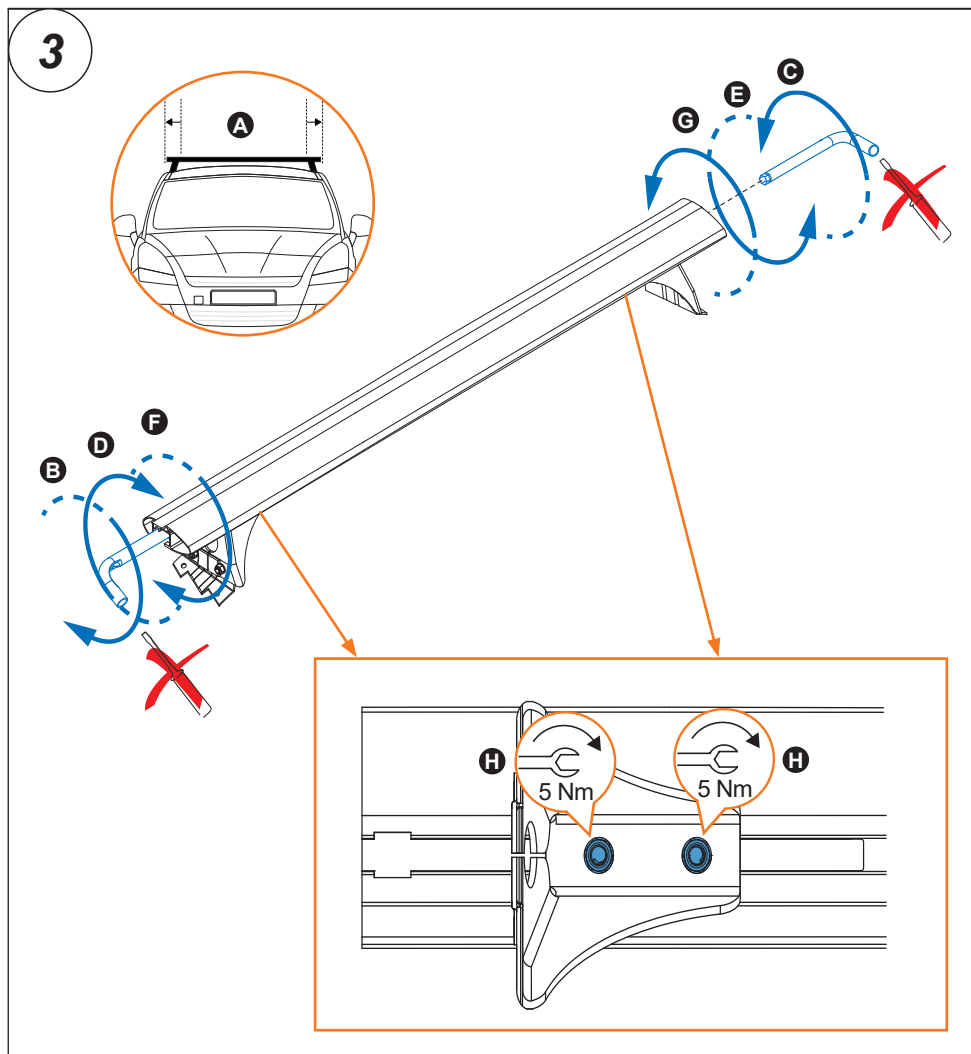
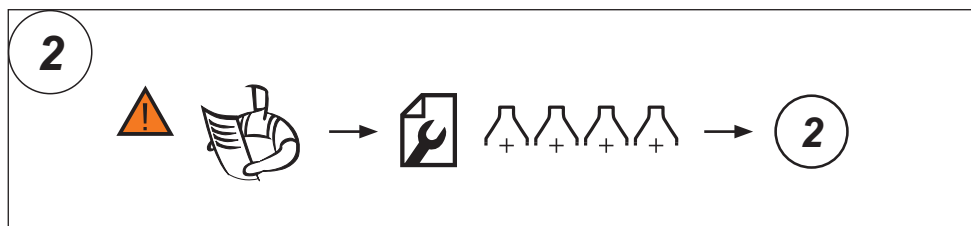
Importante!
Important!
Important!
Wichtig!

- E** Estas barras tienen que usarse con Kits de fijación Cruz!
- GB** Bars must be used with Cruz fixation Kits!
- F** Les barres devront être utilisées avec les Kits de fixation Cruz!
- D** Die Dachlsträger nur mit Cruz Stützfuß-Kits befestigen!
- PT** As barras devem ser utilizadas com os Kits de fixação Cruz!
- PL** Belki muszą być stosowane z elementó w mocujęcymi firmy Cruz!
- CZ** Tento nosič musí být používán s fixačnım kitem Cruz!
- HU** A rudakat csak Cruz rögztó készlettel szabad használni!
- RO** Barele trebuie utilizate cu Kit-uri de fixare Cruz!
- HR** Šipke moraju biti korištene sa Cruz kitovima za montažu!
- GR** Το αξεσουάρ αυτό θα πρέπει να χρησιμοποιείται αποκλειστικά στα συστήματα μπαρών της Cruz!
- TR** Bu barlar mutlak Cruz montaj kiti!
- RU** Поперечины должны быть использованы со специальным крепежным комплектом Cruz!
- IT** Questa bare deve essere utilizzato solo con il kit di fissaggio Cruz!
- NL** Dakdragers moeten worden gebruikt in combinatie met de bevestigingssets van Cruz!

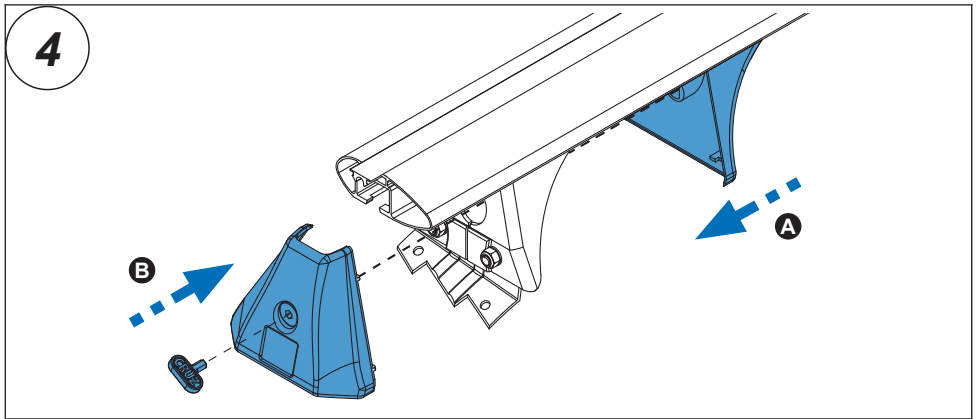
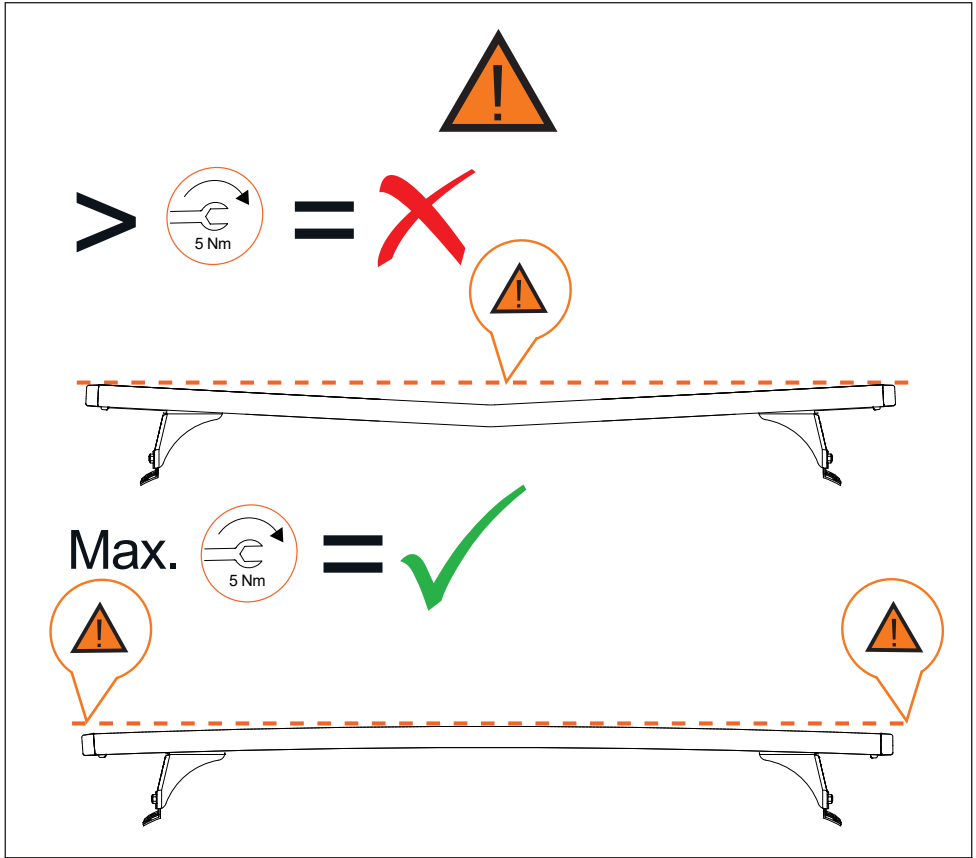
3. 



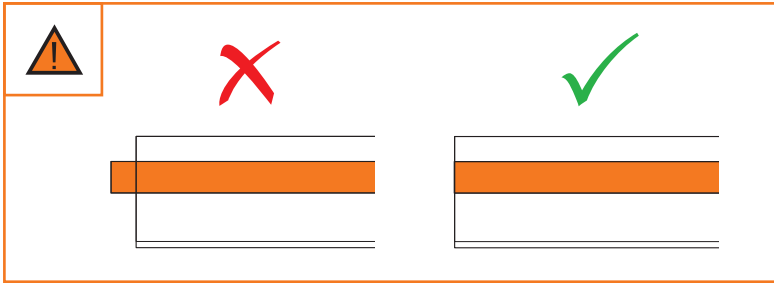
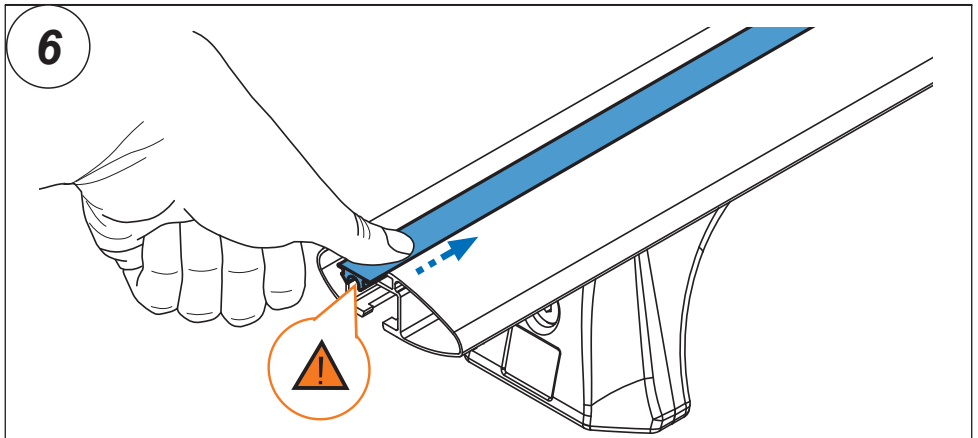
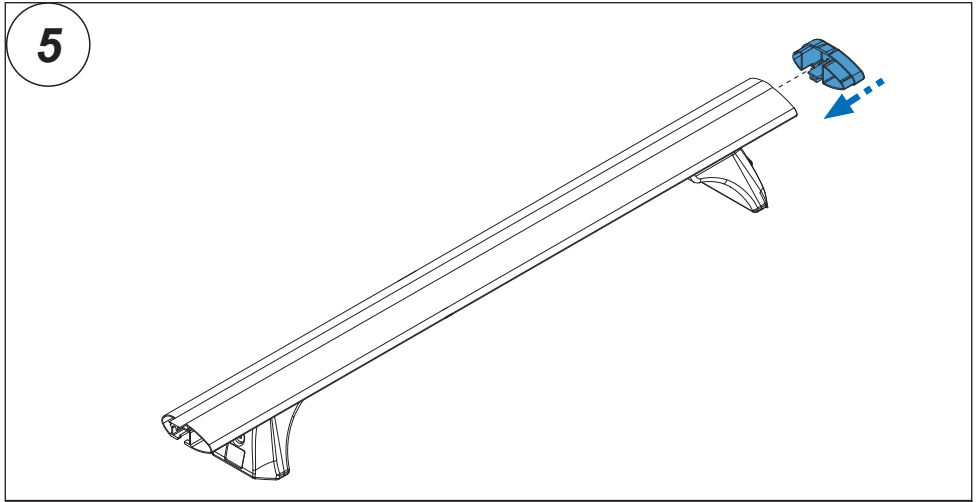
4. 



5. 



6. 



7. 

