

# 924-78x

Lv7 2020-r3

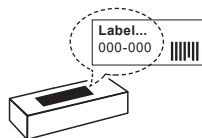
Modelo-model:

## Airo X

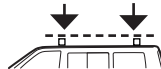
Lote-Lot-Lot-Lot:



Peso-Weight-Poids-Gewicht:



**Max. 75 kg**



CEE - EEC type approval:



26 R- 03 3015

**(E)** Instrucción de montaje  
¡Leer primero!

**(GB)** Assembly instructions  
Read first!

**(F)** Instruction de montage  
Lire en premier!

**(D)** Montageanleitung  
Zuerst lesen!

**(PT)** Instruções de montagem  
Ler primeiro!

**(PL)** Instrukcja montażu  
Najpierw przeczytaj!

**(CZ)** Montážní návod  
Čtěte pozorně!

**(HU)** Szerelési Utasítás  
Először olvasd el!

**(RO)** Instrucțiuni de montaj  
Întai citiți!

**(HR)** Detaljne upute  
Prvo procitajte!

**(GR)** Διαβάστε προσεκτικά τις  
Οδηγίες Συναρμολόγησης!

**(TR)** Öncelikle montaj:  
Talimatlarını okuyunuz!

**(RU)** Инструкции по монтажу  
Сначала прочитайте!

**(I)** Istruzioni di montaggio  
Leggere per primo!

**(NL)** Montagehandleiding  
Eerst lezen!

**(SLO)** Navodila za sestavljanje  
Preberite!

Barras de aluminio

Aluminium bars

Barres d'aluminium

Aluminiumdachträger

Barras d'alumínio

Belki aluminiowe

Hliníková sada tyčí

Aluminium rudak

Aluminijske šipke

Bare din aluminiu

Μπάρες Αλουμινίου

Alüminyum barlar

Алюминиевые  
поперечины

Barre di alluminio

Aluminium dakdragers

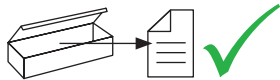
Aluminijske prečke

**CITY CRASH** (M)

CRUZBER SA  
ES-A14018311  
P.I. Las Salinas II  
14960 - Rute - Spain  
[www.cruzber.com](http://www.cruzber.com)



1.



(E) Contenido embalaje: ¡Verificar!

x1

x1

(GB) Package content: Check!



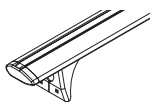
(F) Contenu d'emballage: Vérifier!

(D) Packungsinhalt: Überprüfen!

x2

x3

(PT) Contéudo embalagem:  
Verificar!



(PL) Zawartość opakowania:  
sprawdź!

(CZ) Obsah balení: Zkontrolujte!

x1

(HU) Csomag tartalma: Ellenőrizd!



(RO) Pachetul contine: Verificati!

(HR) Sadržaj paketa: Provjeri!

(853-050)

(GR) Ελέγξτε το περιεχόμενο: του  
πακέτου!

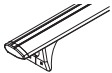


(TR) Paket içeriğini: Control ediniz!

(RU) Содержание упаковки:  
Проверьте!

(I) Contenuto della confezione:  
Controllare!

(NL) Pakket inhoud: Controleer!

(SLO) Vsebina paketa: Preverite!

Código Code		↔			Lote Lot
924-781	823-781	108 cm	2x (012-151) 1x (012-152)	4,63 kg	01/14
924-783	823-783	118 cm		5,88 kg	01/14
924-785	823-785	128 cm		5,10 kg	01/14
924-786	823-786	133 cm		5,32 kg	01/14
924-787	823-787	138 cm		5,35 kg	01/15
924-788	823-788	148 cm		5,60 kg	01/15
924-789	823-789	158 cm		5,70 kg	01/17

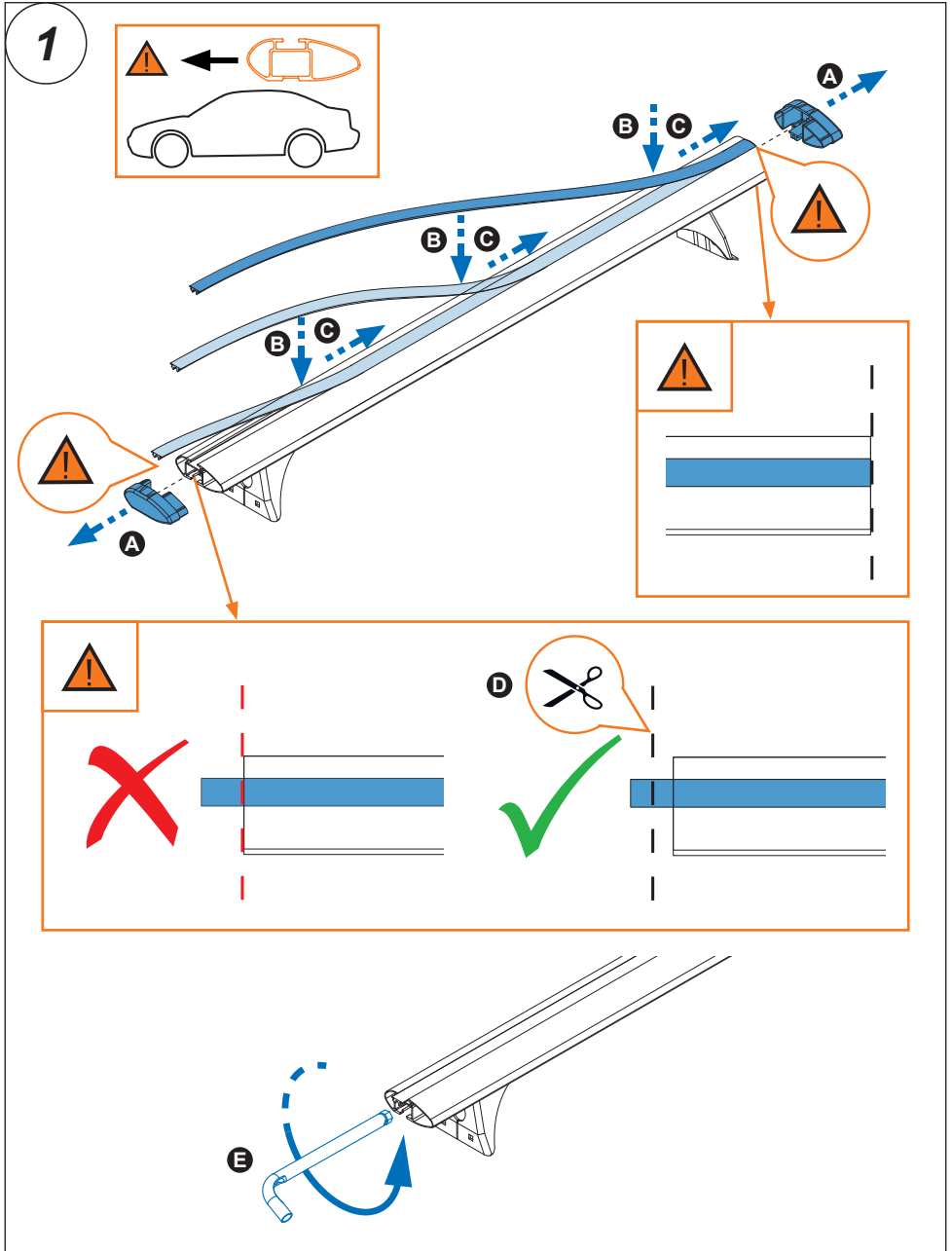
2.



**Importante!**  
**Important!**  
**Important!**  
**Wichtig!**

- E** Estas barras tienen que usarse con Kits de fijación Cruz!
- GB** Bars must be used with Cruz fixation Kits!
- F** Les barres devront être utilisées avec les Kits de fixation Cruz!
- D** Die Dachlsträger nur mit Cruz Stützfuß-Kits befestigen!
- PT** As barras devem ser utilizadas com os Kits de fixação Cruz!
- PL** Belki muszą być stosowane z elementó w mocujęcymi firmy Cruz!
- CZ** Tento nosič musí být používán s fixačnım kitem Cruz!
- HU** A rudakat csak Cruz rögzıtó készlettel szabad használni!
- RO** Barele trebuie utilizate cu Kit-uri de fixare Cruz!
- HR** Šipke moraju biti korištene sa Cruz kitovima za montažu!
- GR** Το αξεσουάρ αυτό θα πρέπει να χρησιμοποιείται αποκλειστικά στα συστήματα μπαρών της Cruz!
- TR** Bu barlar mutlak Cruz montaj kiti!
- RU** Поперечины должны быть использованы со специальным крепежным комплектом Cruz!
- IT** Questa bare deve essere utilizzato solo con il kit di fissaggio Cruz!
- NL** Dakdragers moeten worden gebruikt in combinatie met de bevestigingssets van Cruz!

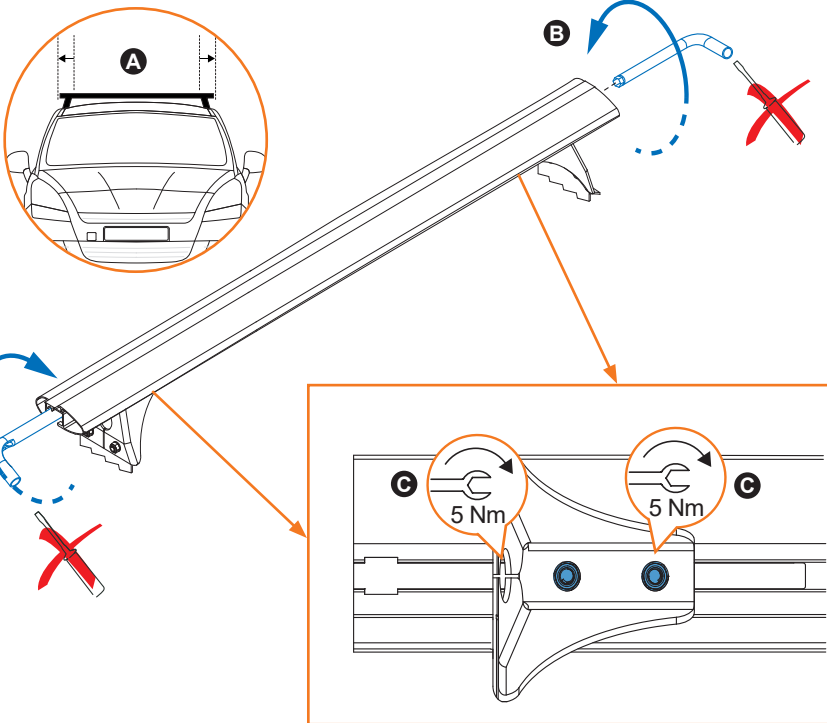
3. 



4. 

**2**   →   → **2**

**3**



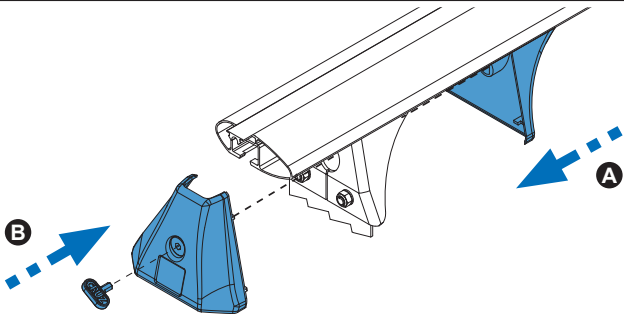
**A**

**B**

**C** 5 Nm

**C** 5 Nm

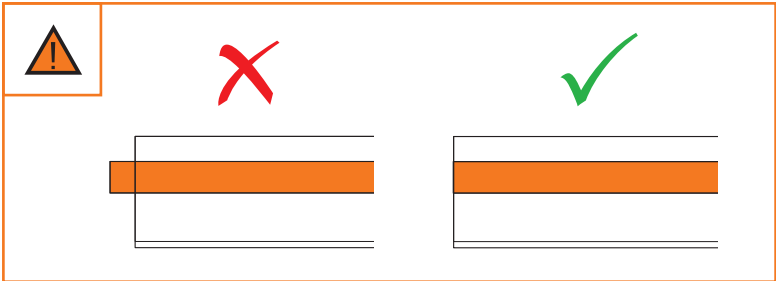
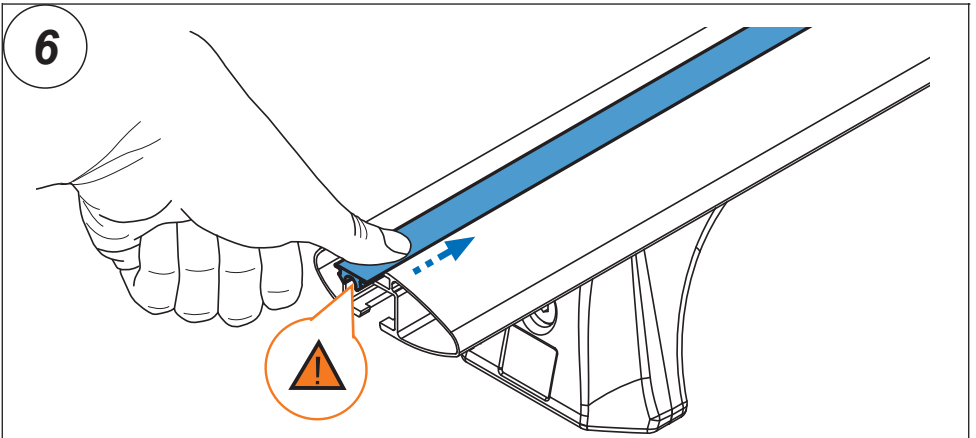
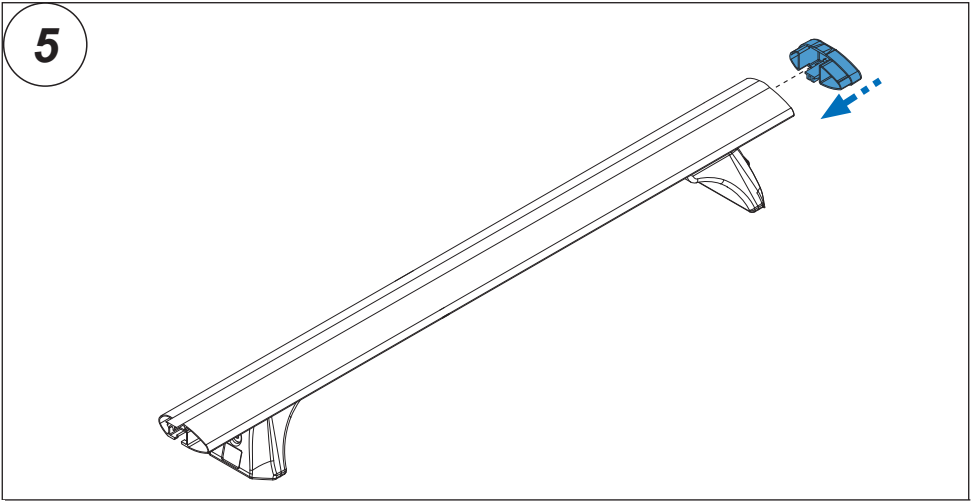
**4**



**A**

**B**

5. 



6. 

