



# 924-09x AF3

Lv7 2018-r1

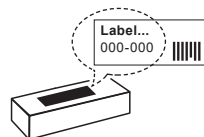
Modelo-model:

## Alu Cargo AF3

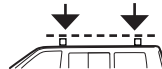
Lote-Lot-Lot-Lot:



Peso-Weight-Poids-Gewicht:



**Max. 150 kg**



CEE - EEC type approval:



26 R- 03 3022

**(E)** Instrucción de montaje  
¡Leer primero!

**(GB)** Assembly instructions  
Read first!

**(F)** Instruction de montage  
Lire en premier!

**(D)** Montageanleitung  
Zuerst lesen!

**(PT)** Instruções de montagem  
Ler primeiro!

**(PL)** Instrukcja montażu  
Najpierw przeczytaj!

**(CZ)** Montážní návod  
Čtěte pozorně!

**(HU)** Szerelési Utasítás  
Először olvasd el!

**(RO)** Instrucțiuni de montaj  
Întai citiți!

**(HR)** Detaljne upute  
Prvo pročitati!

**(GR)** Διαβάστε προσεκτικά τις  
Οδηγίες Συναρμολόγησης!

**(TR)** Öncelikle montaj:  
Talimatlarını okuyunuz!

**(RU)** Инструкции по монтажу  
Сначала прочитайте!

**(I)** Istruzioni di montaggio  
Leggere per primo!

**(NL)** Montagehandleiding  
Eerst lezen!

**(SLO)** Navodila za sestavljanje  
Preberite!

Barras de aluminio

Aluminium bars

Barres d'aluminium

Aluminiumdachträger

Barras d'alumínio

Belki aluminiowe

Hliníková sada tyčí

Aluminium rudak

Aluminijske šipke

Bare din aluminiu

Μπάρες Αλουμινίου

Alüminyum barlar

Алюминиевые  
поперечины

Barre di alluminio

Aluminium dakdragers

Aluminijske prečke



1.



(E) Contenido embalaje: ¡Verificar!

x1

x1

(GB) Package content: Check!

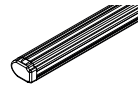


(F) Contenu d'emballage: Vérifier!

(D) Packungsinhalt: Überprüfen!

x3

(PT) Contéudo embalagem:  
Verificar!



(PL) Zawartość opakowania:  
sprawdź!

(CZ) Obsah balení: Zkontrolujte!

(HU) Csomag tartalma: Ellenőrizd!

(RO) Pachetul contine: Verificati!

(HR) Sadržaj paketa: Provjeri!

(GR) Ελέγξτε το περιεχόμενο: του  
πακέτου!




(TR) Paket içeriğini: Control ediniz!

(RU) Содержание упаковки:  
Проверьте!

(I) Contenuto della confezione:  
Controllare!

(NL) Pakket inhoud: Controleer!

(SLO) Vsebina paketa: Preverite!

Código Code		↔			Lote Lot
924-072	AF 118 (824-062)	118 cm	3x (012-151) 1x (012-152)	4,68 kg	01/18
924-095	AF 128 (824-064)	128 cm		5,44 kg	02/15
924-096	AF 138 (824-069)	138 cm		5,84 kg	02/15
924-097	AF 148 (824-074)	148 cm		6,28 kg	03/15
924-098	AF 158 (824-079)	158 cm		6,64 kg	02/15
924-099	AF 175 (824-084)	175 cm		7,05 kg	01/18

## 2.

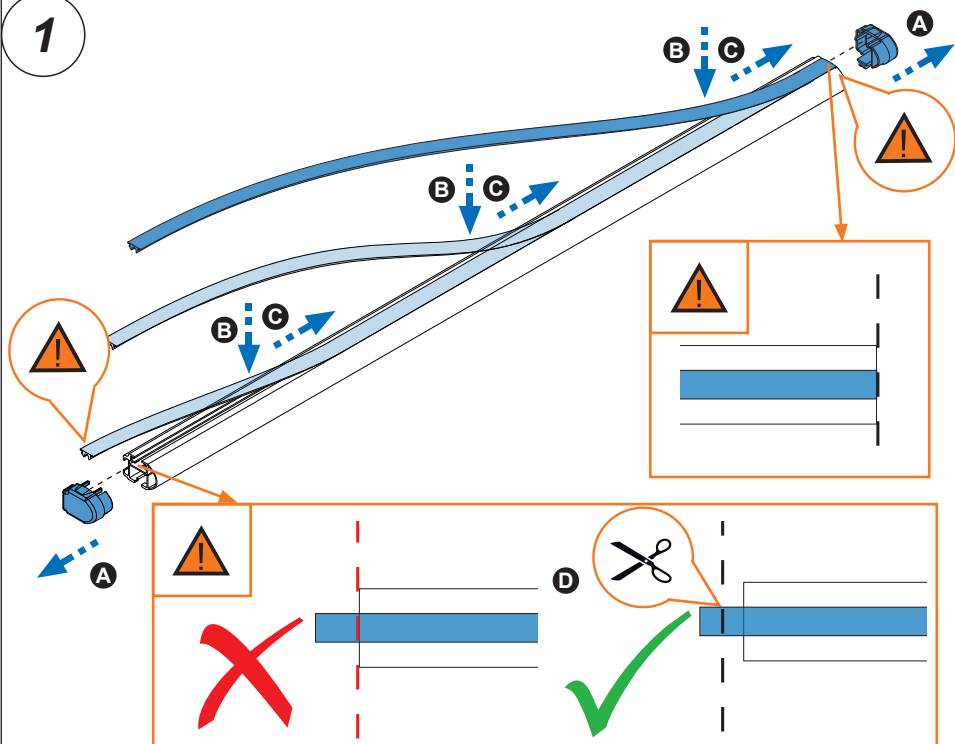


**Importante!**  
**Important!**  
**Important!**  
**Wichtig!**

- E** Estas barras tienen que usarse con Kits de fijación Cruz!
- GB** Bars must be used with Cruz fixation Kits!
- F** Les barres devront être utilisées avec les Kits de fixation Cruz!
- D** Die Dachlsträger nur mit Cruz Stützfuß-Kits befestigen!
- PT** As barras devem ser utilizadas com os Kits de fixação Cruz!
- PL** Belki muszą być stosowane z elementów mocującymi firmy Cruz!

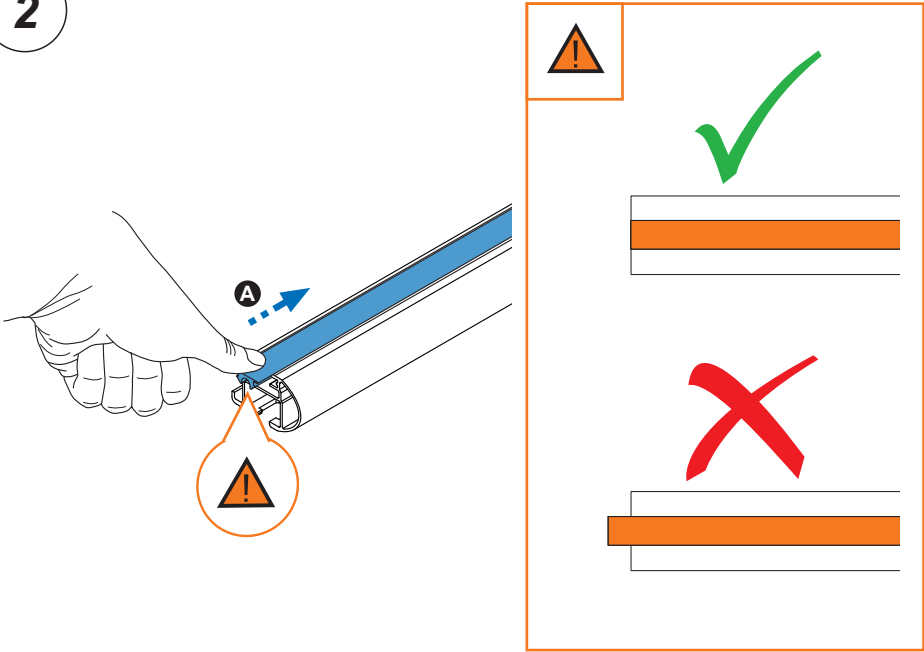
- CZ** Tento nosič musí být používán s fixačním kitem Cruz!
- HU** A rudakat csak Cruz rögzítő készlettel szabad használni!
- RO** Barele trebuie utilizate cu Kit-uri de fixare Cruz!
- HR** Šipke moraju biti korištene sa Cruz kitovima za montažu!
- GR** Το αξεσουάρ αυτό θα πρέπει να χρησιμοποιείται αποκλειστικά στα συστήματα μπαρών της Cruz!
- TR** Bu barlar mutlak Cruz montaj kiti!
- RU** Поперечины должны быть использованы со специальным крепежным комплектом Cruz!
- IT** Questa bare deve essere utilizzato solo con il kit di fissaggio Cruz!
- NL** Dakdragers moeten worden gebruikt in combinatie met de bevestigingssets van Cruz!

1

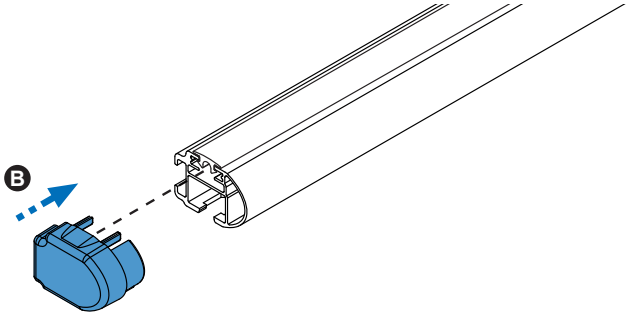


3. 

**2**

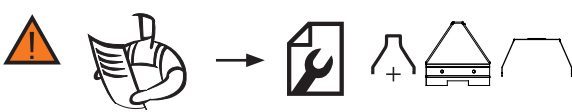


The diagram illustrates the correct and incorrect way to handle a blue extrusion profile. A hand is shown holding the profile. A blue arrow labeled 'A' points to the top edge, indicating the correct grip. A red circle with a warning triangle points to the bottom edge, indicating a warning. To the right, a box contains a warning triangle, a green checkmark above a white bar with an orange center, and a red X above another white bar with an orange center, indicating the correct and incorrect ways to handle the profile.



The diagram shows a blue extrusion profile being inserted into a blue component. A blue arrow labeled 'B' points to the component, indicating the direction of insertion.

**3**



The diagram shows a sequence of icons: a warning triangle, a hand holding a document, an arrow, a wrench icon, and three different extrusion profiles. This sequence likely represents a warning or instruction related to the assembly process.