

# 910-15x

Lv7 2021-r4

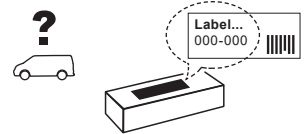
Modelo-model:

## Evo Rack Module E17

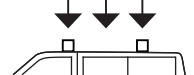
Lote-Lot-Lot-Lot:



Peso-Weight-Poids-Gewicht:



Max: 150 kg



CEE - EEC type approval:



26 R- 03 3024



CITY CRASH (M)

CRUZBER SA  
ES-A14018311  
P.I. Las Salinas II  
14960 - Rute - Spain  
[www.cruzber.com](http://www.cruzber.com)



- |  |                    |
|--|--------------------|
| <b>(E)</b> Instrucción de montaje<br>¡Leer primero!            | Portaequipajes     |
| <b>(GB)</b> Assembly instructions<br>Read first!               | Roof racks         |
| <b>(F)</b> Instruction de montage<br>Lire en premier!          | Galleries          |
| <b>(D)</b> Montageanleitung<br>Zuerst lesen!                   | Dachgepäckträger   |
| <b>(PT)</b> Instruções de montagem<br>Ler primeiro!            | Porta bagagens     |
| <b>(PL)</b> Instrukcja montażu<br>Najpierw przeczytaj!         | Bagażnik dachowy   |
| <b>(CZ)</b> Montážní návod<br>Čtěte pozorně!                   | Strešní nosiče     |
| <b>(HU)</b> Szerelési Utasítás<br>Először olvasd el!           | Csomagtartó        |
| <b>(RO)</b> Instrucțiuni de montaj<br>Întai citiți!            | Krovni nosač       |
| <b>(HR)</b> Detaljne upute<br>Prvo procitati!                  | Portbagaj          |
| <b>(GR)</b> Διαβάστε προσεκτικά τις<br>Οδηγίες Συναρμολόγησης! | Μπάρες Οροφής      |
| <b>(TR)</b> Öncelikle montaj:<br>Talimatlarını okuyunuz!       | Taşıyıcı sistem    |
| <b>(RU)</b> Инструкции по монтажу<br>Сначала прочитайте!       | Багажники на крышу |
| <b>(I)</b> Istruzioni di montaggio<br>Leggere per primo!       | Portabagagli       |
| <b>(NL)</b> Montagehandleiding<br>Eerst lezen!                 | Imperiaal          |
| <b>(SLO)</b> Navodila za sestavljanje<br>Preberite!            | Strešne košare     |

1.



(E) Contenido embalaje: ¡Verificar!

(RO) Pachetul contine: Verificati!

(GB) Package content: Check!

(HR) Sadržaj paketa: Provjeri!

(F) Contenu d'emballage: Vérifier!

(GR) Ελέγξτε το περιεχόμενο: του πακέτου!

(D) Packungsinhalt: Überprüfen!

(TR) Paket içeriğini: Control ediniz!

(PT) Contéudo embalagem: Verificar!

(RU) Содержание упаковки: Проверьте!

(PL) Zawartość opakowania: sprawdź!






(I) Contenuto della confezione: Controllare!

(CZ) Obsah balení: Zkontrolujte!

(NL) Pakket inhoud: Controleer!

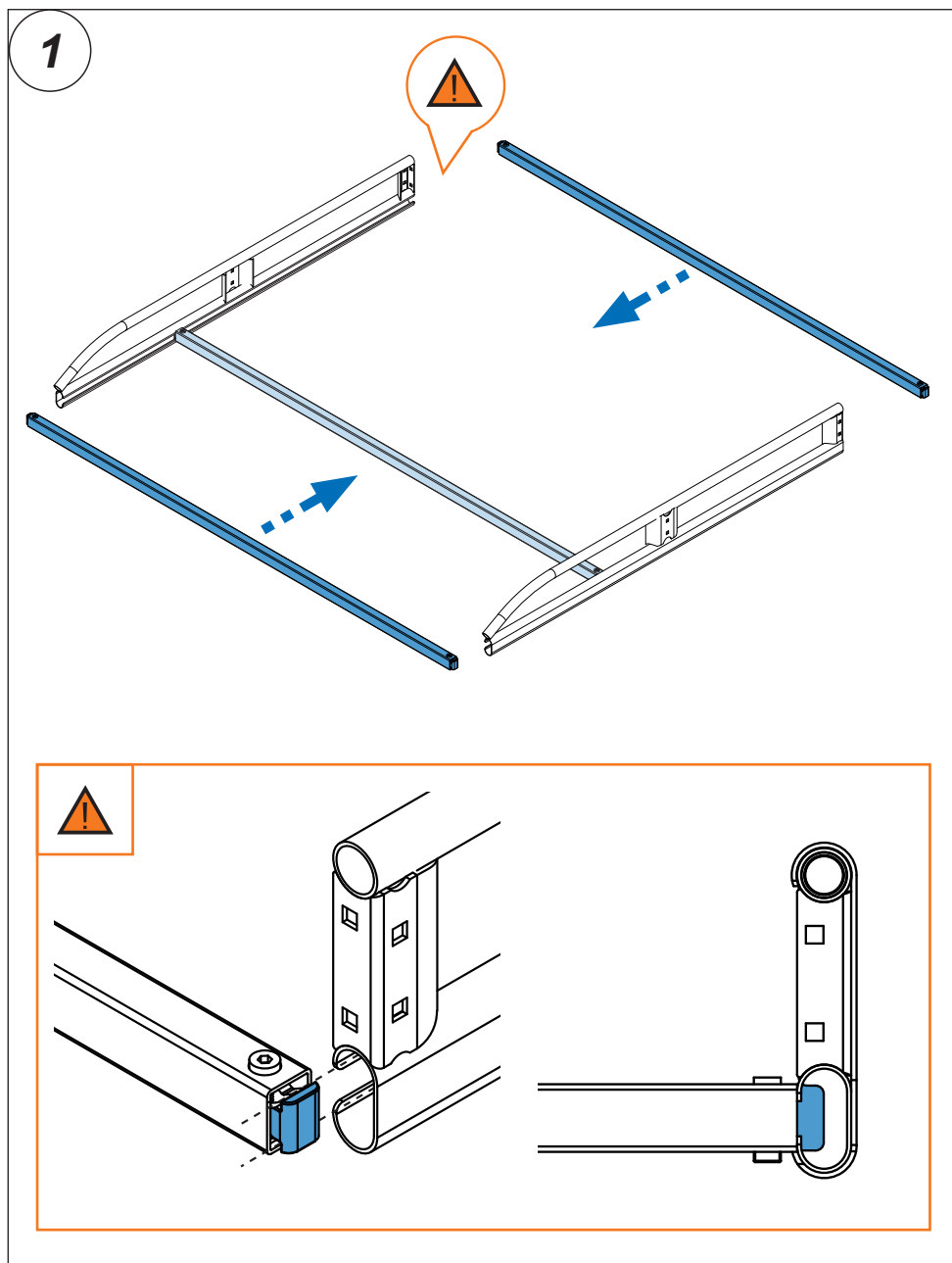
(HU) Csomag tartalma: Ellenőrizd!

(SLO) Vsebina paketa: Preverite!

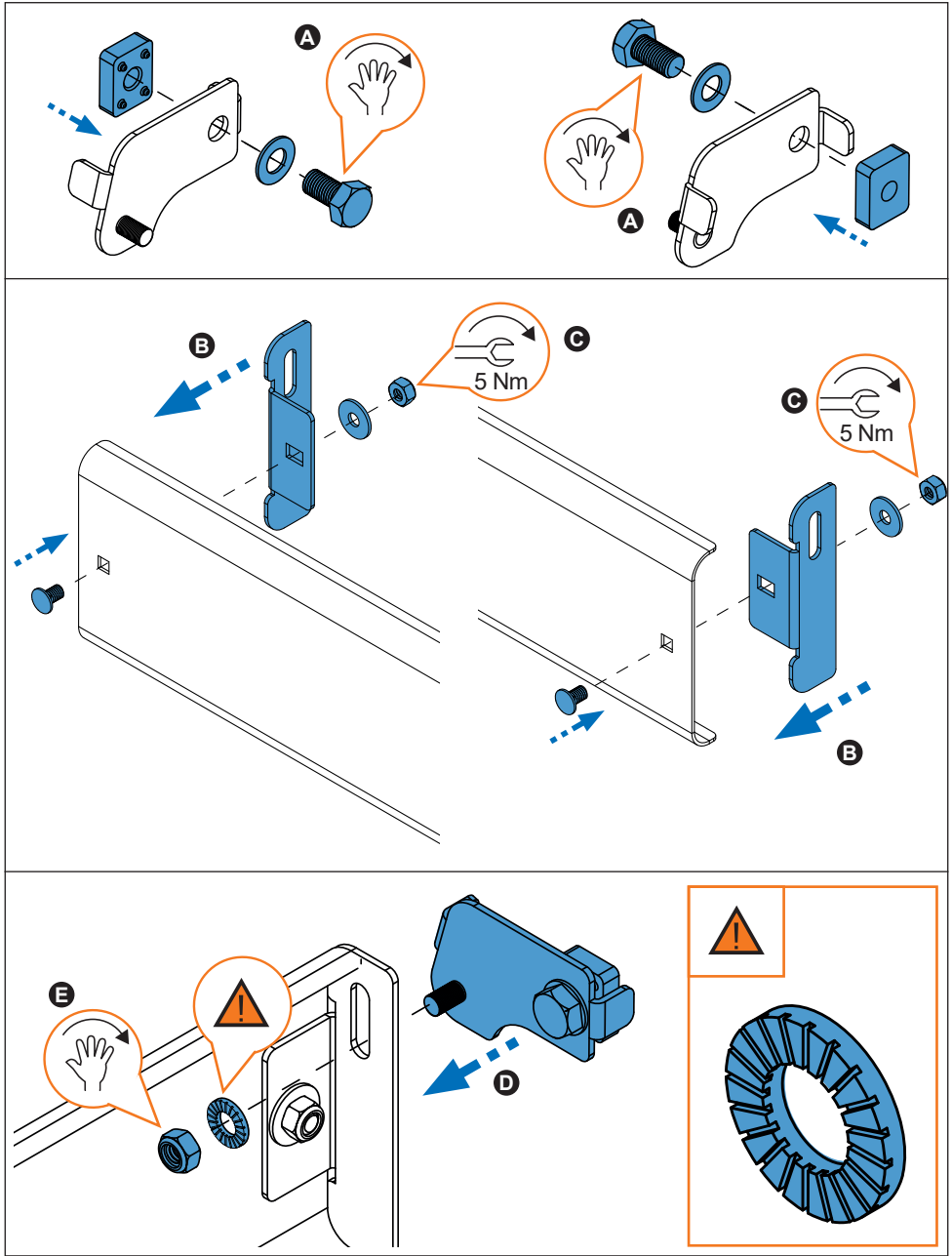
	910-151	910-152	910-153
	1x (738-017 DD) 1x (738-017 DI)	1x (738-017 DD) 1x (738-017 DI)	1x (738-017 DD) 1x (738-017 DI)
	5x (827-412) 126 cm	5x (827-414) 140 cm	5x (827-416) 158 cm
	1x (716-372) 126 cm	1x (716-373) 140 cm	1x (716-374) 158 cm
	1x (805-164) 1x (805-176) 1x (855-252)	1x (805-164) 1x (805-176) 1x (855-252)	1x (805-164) 1x (805-176) 1x (855-252)
Lote / Lot	02-21	02-21	02-21
 Peso / Weight	14,70 kg	15,07 kg	17,50 kg



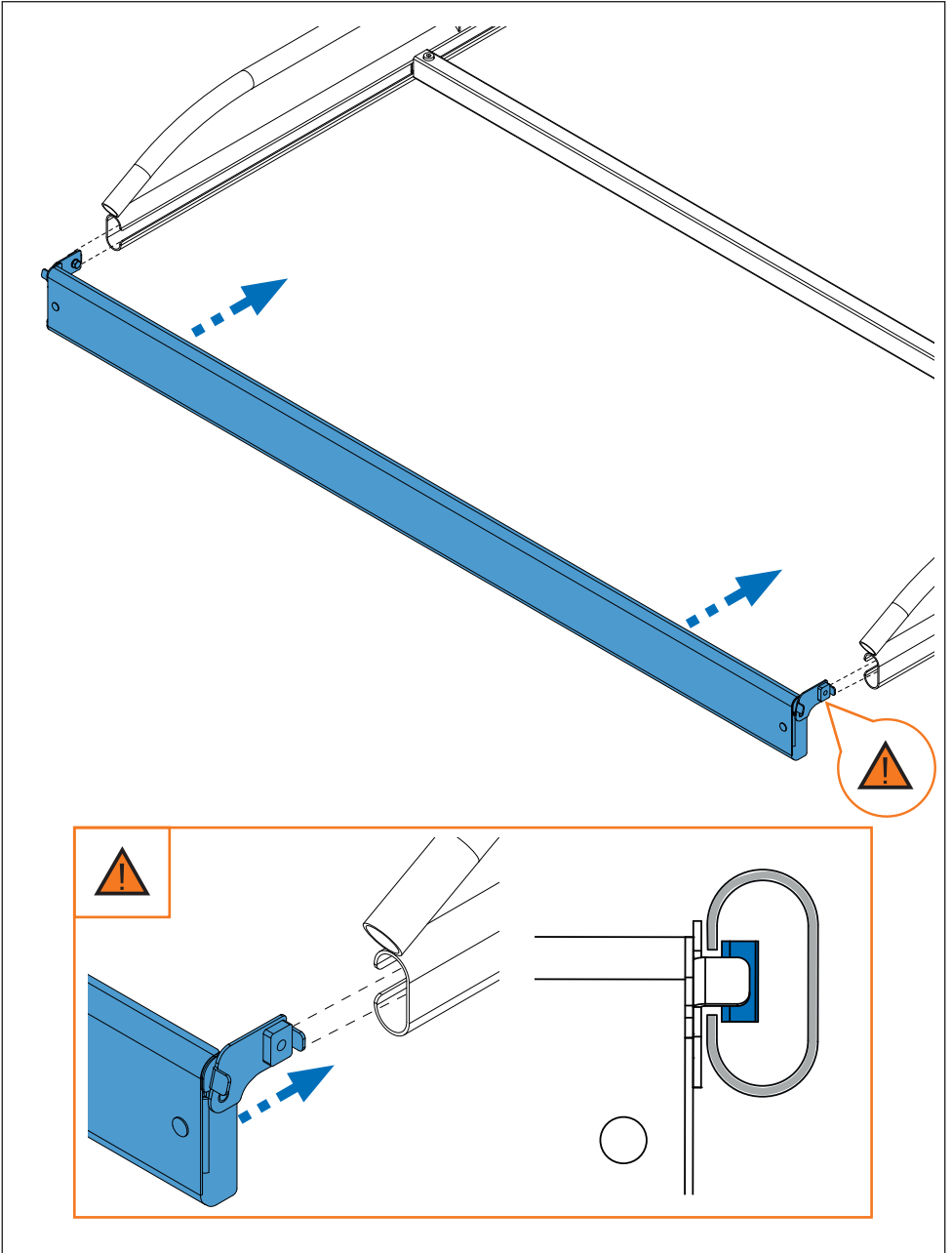
2. 



3. 



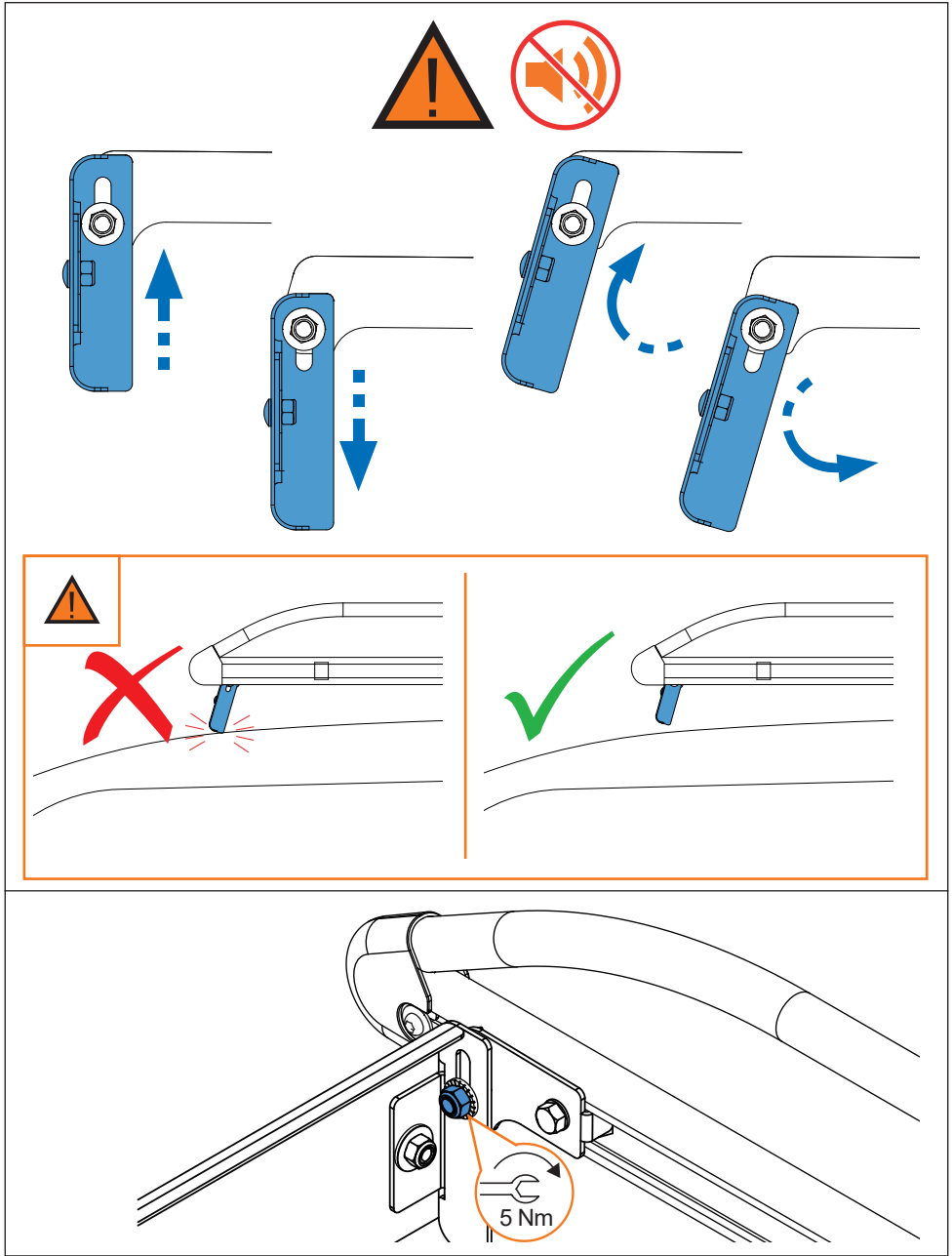
4. 



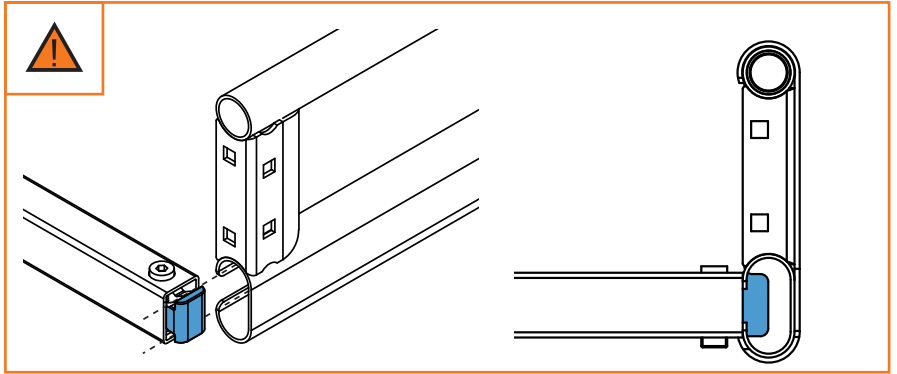
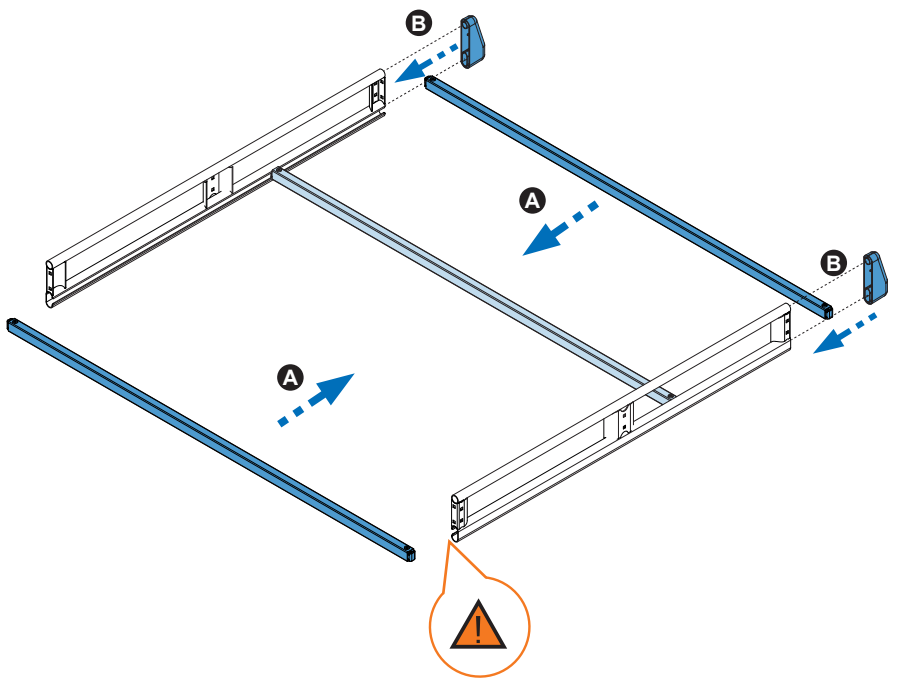
5. 



6. 



7. 





8. 

