

912-10x

Lv7 2021-r3

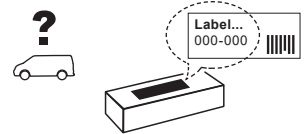
Modelo-model:

Evo Rack Alu Module A15

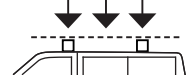
Lote-Lot-Lot-Lot:



Peso-Weight-Poids-Gewicht:



Max: 100 kg



CEE - EEC type approval:



26 R- 03 3024



CITY CRASH (M)

CRUZBER SA
ES-A14018311
P.I. Las Salinas II
14960 - Rute - Spain
www.cruzber.com







- | | | |
|-------|---|--------------------|
| (E) | Instrucción de montaje
¡Leer primero! | Portaequipajes |
| (GB) | Assembly instructions
Read first! | Roof racks |
| (F) | Instruction de montage
Lire en premier! | Galeries |
| (D) | Montageanleitung
Zuerst lesen! | Dachgepäckträger |
| (PT) | Instruções de montagem
Ler primeiro! | Porta bagagens |
| (PL) | Instrukcja montażu
Najpierw przeczytaj! | Bagażnik dachowy |
| (CZ) | Montážní návod
Čtěte pozorně! | Strešní nosiče |
| (HU) | Szerelési Utasítás
Először olvasd el! | Csomagtartó |
| (RO) | Instructiuni de montaj
Intai cititi! | Krovni nosač |
| (HR) | Detaljne upute
Prvo pročitati! | Portbagaj |
| (GR) | Διαβάστε προσεκτικά τις
Οδηγίες Συναρμολόγησης! | Μπάρες Οροφής |
| (TR) | Öncelikle montaj:
Talimatlarını okuyunuz! | Taşıyıcı sistem |
| (RU) | Инструкции по монтажу
Сначала прочитайте! | Багажники на крышу |
| (I) | Istruzioni di montaggio
Leggere per primo! | Portabagagli |
| (NL) | Montagehandleiding
Eerst lezen! | Imperiaal |
| (SLO) | Navodila za sestavljanje
Preberite! | Strešne košare |

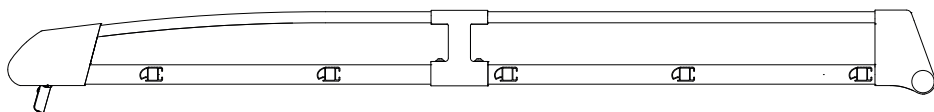


1.

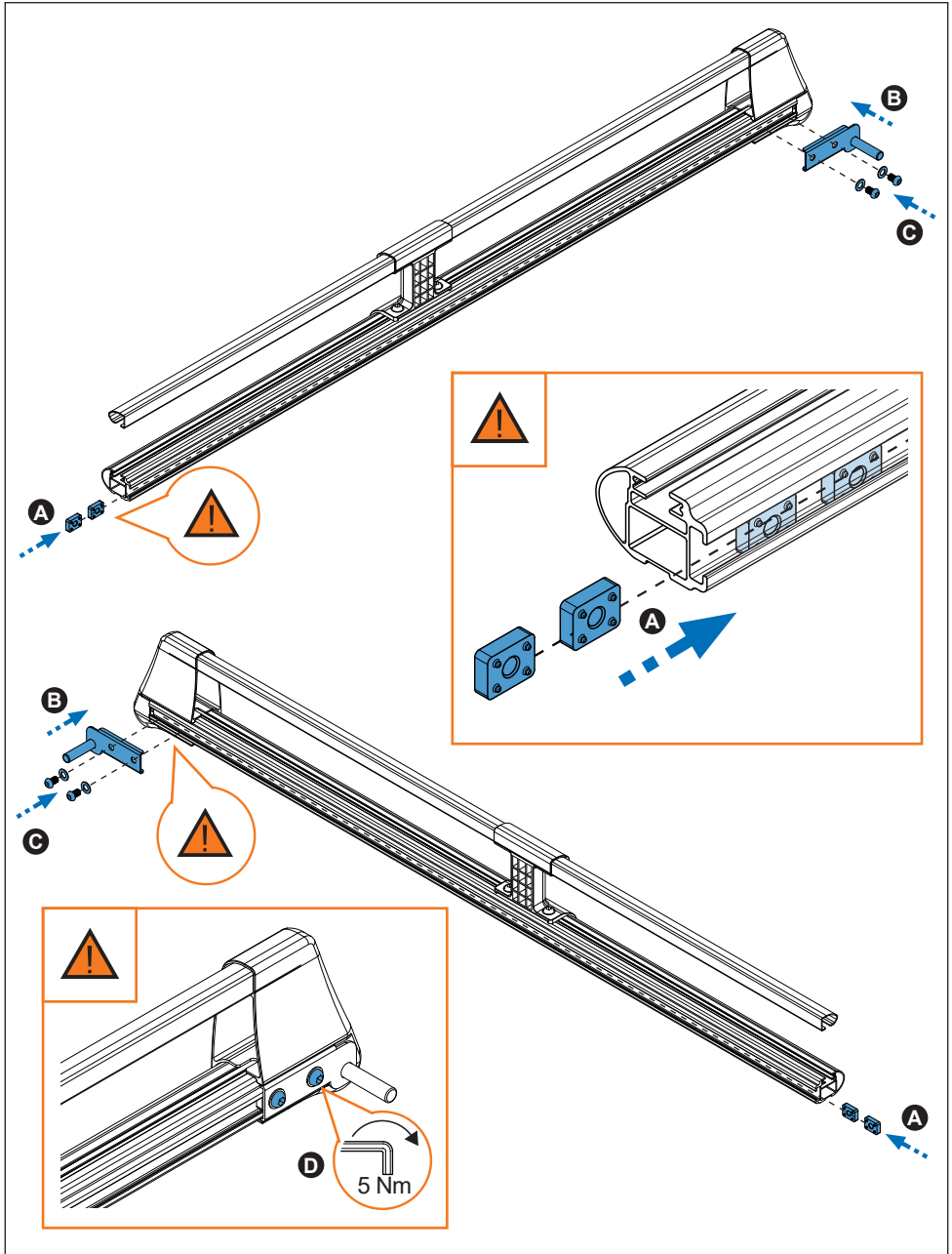


- | | |
|-------------------------------------|--|
| (E) Contenido embalaje: ¡Verificar! | (RO) Pachetul contine: Verificati! |
| (GB) Package content: Check! | (HR) Sadržaj paketa: Provjeri! |
| (F) Contenu d'emballage: Vérifier! | (GR) Ελέγξτε το περιεχόμενο: του πακέτου! |
| (D) Packungsinhalt: Überprüfen! | (TR) Paket içeriğini: Control ediniz! |
| (PT) Contéudo embalagem: Verificar! | (RU) Содержание упаковки: Проверьте! |
| (PL) Zawartość opakowania: sprawdź! | (I) Contenuto della confezione: Controllare! |
| (CZ) Obsah balení: Zkontrolujte! | (NL) Pakket inhoud: Controleer! |
| (HU) Csomag tartalma: Ellenőrizd! | (SLO) Vsebina paketa: Preverite! |

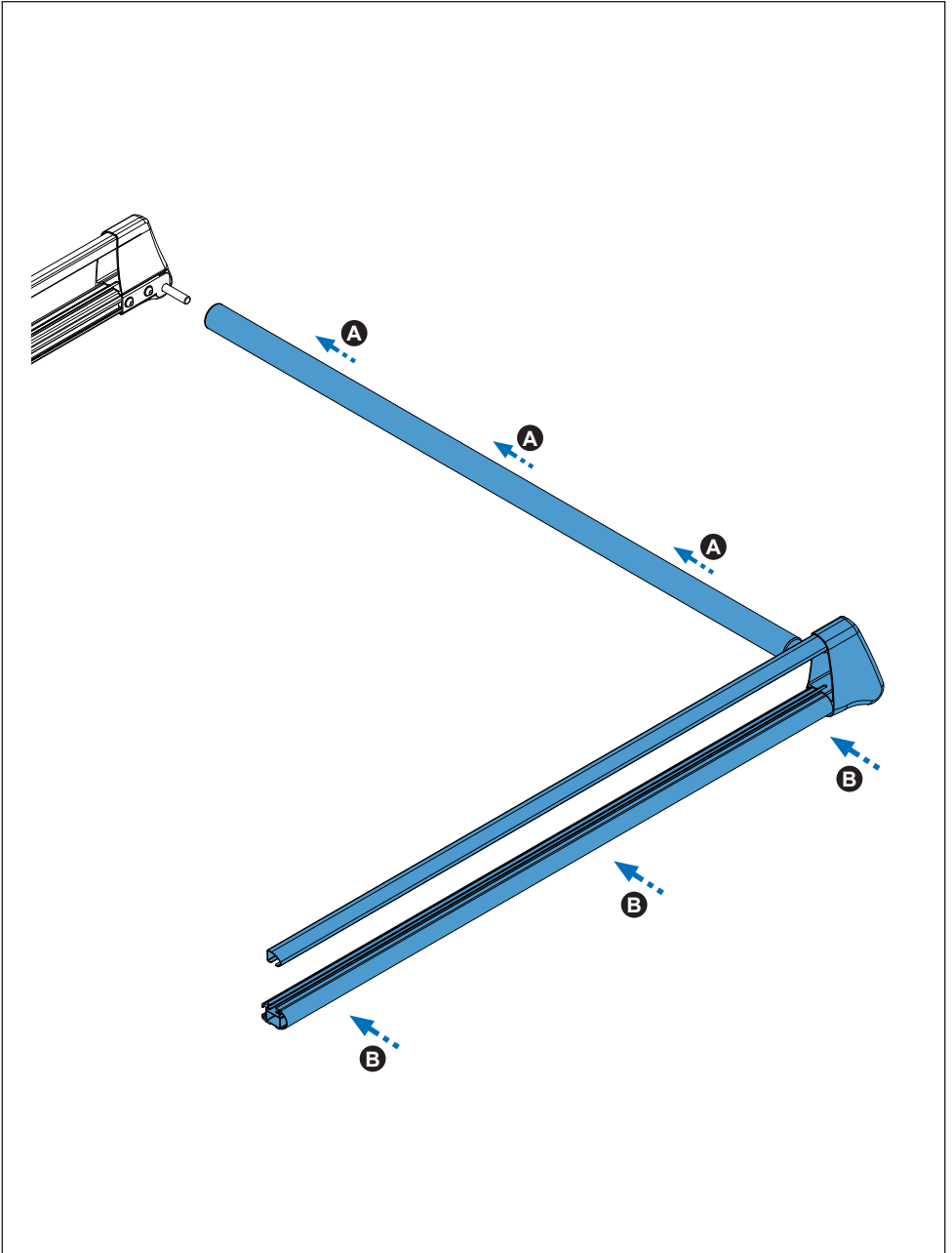
	912-100	912-101
	1x (861-104)	1x (861-104)
	1x (821-139) 110 cm	1x (821-142) 126 cm
	5x (827-461) 110 cm	5x (827-462) 126 cm
	1x (716-371) 110 cm	1x (716-372) 126 cm
	1x (805-169) 1x (805-186) 1x (855-222)	1x (805-169) 1x (805-186) 1x (855-222)
Lote / Lot	02-21	02-21
 Peso / Weight	14,27 kg	14,37 kg



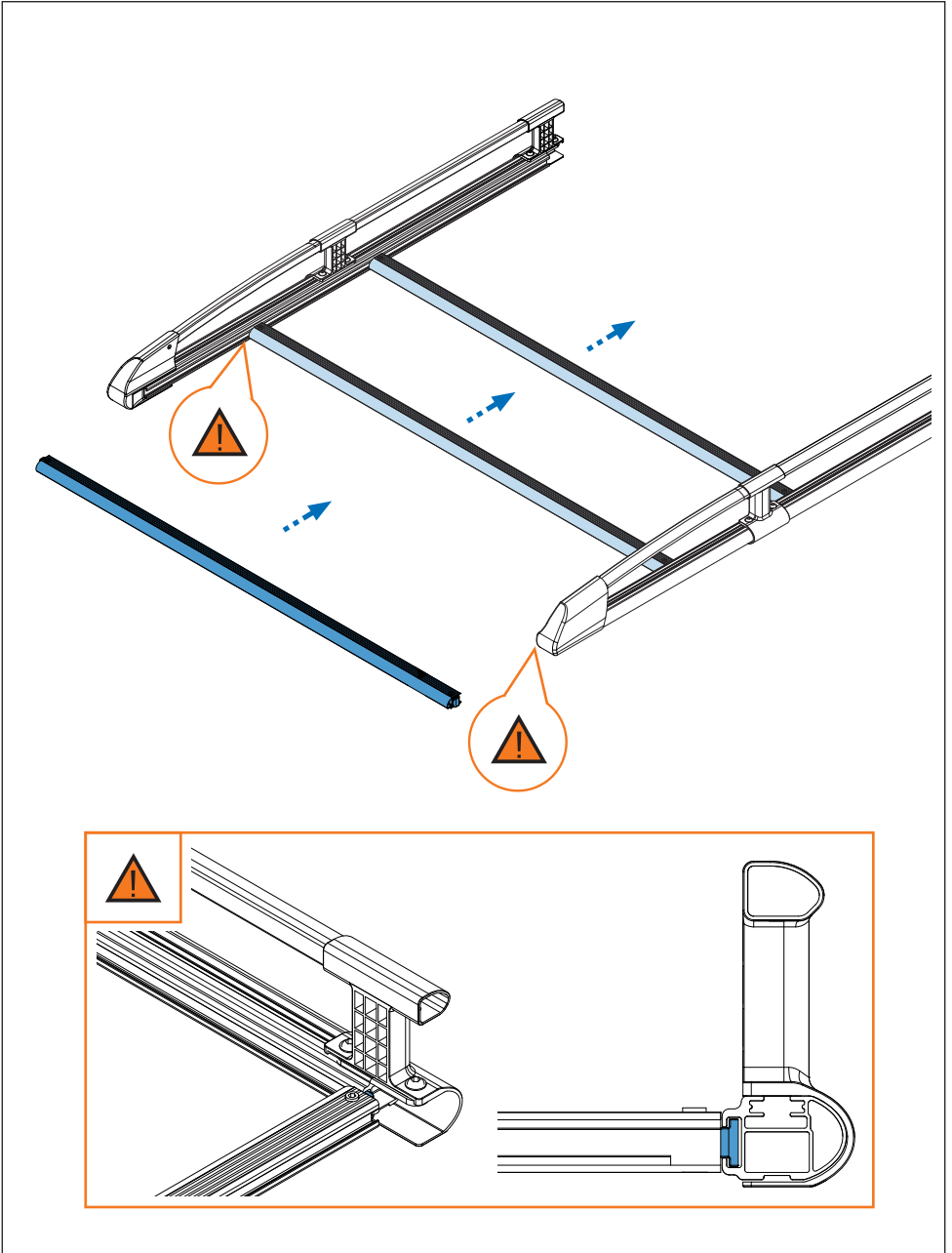
2. 



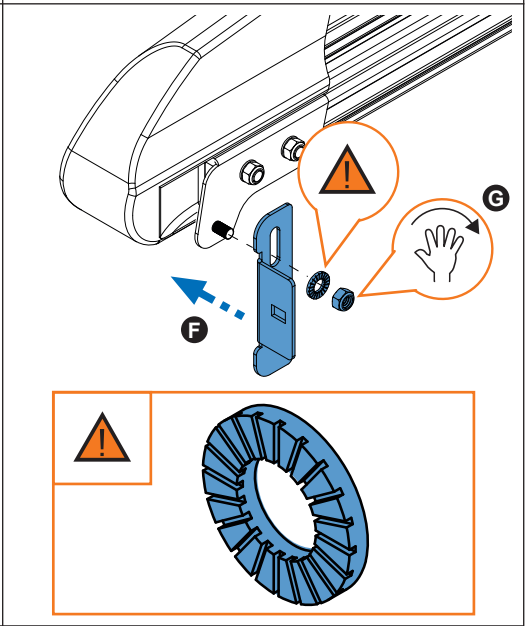
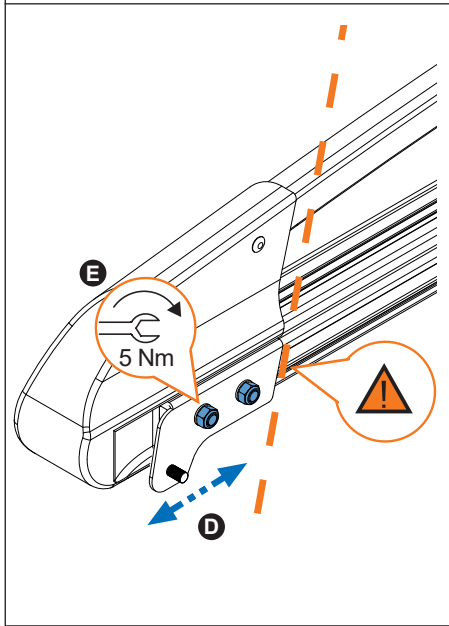
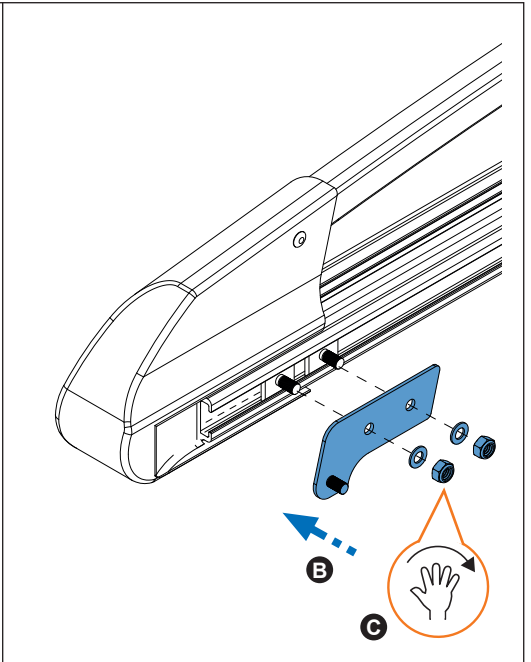
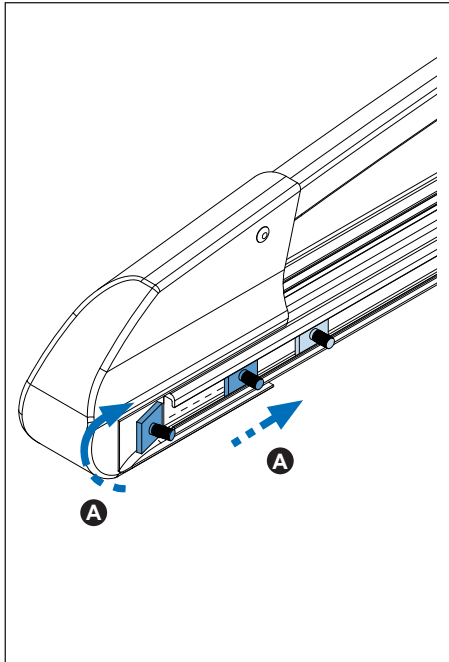
3. 



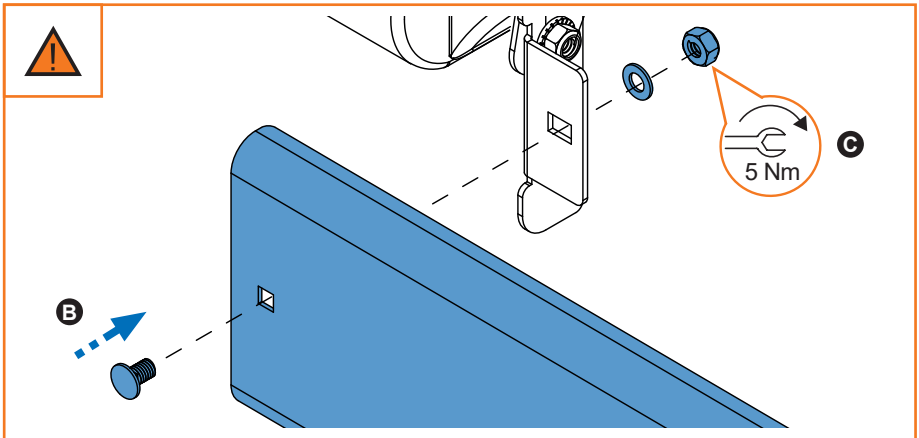
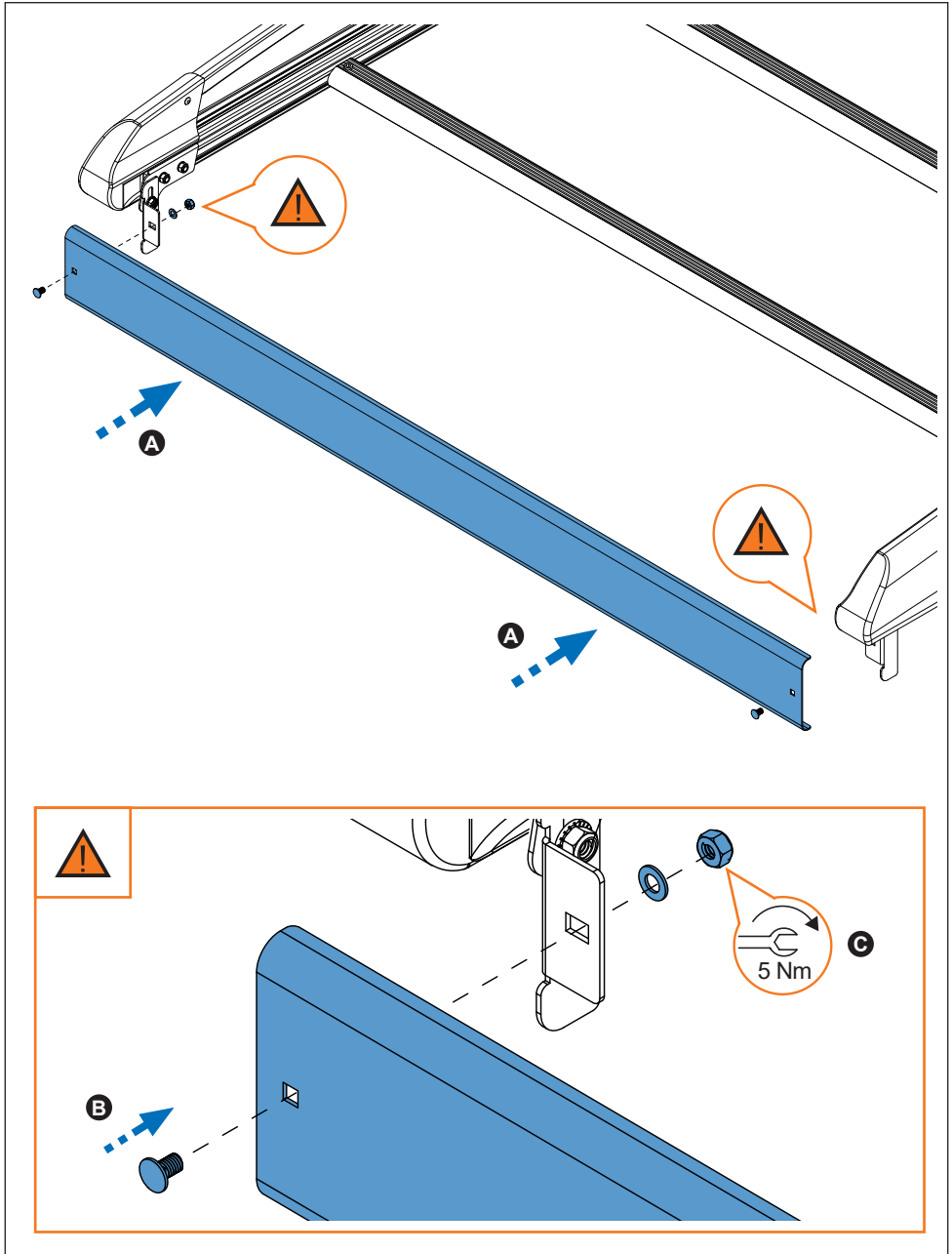
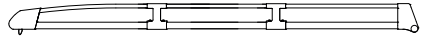
4. 



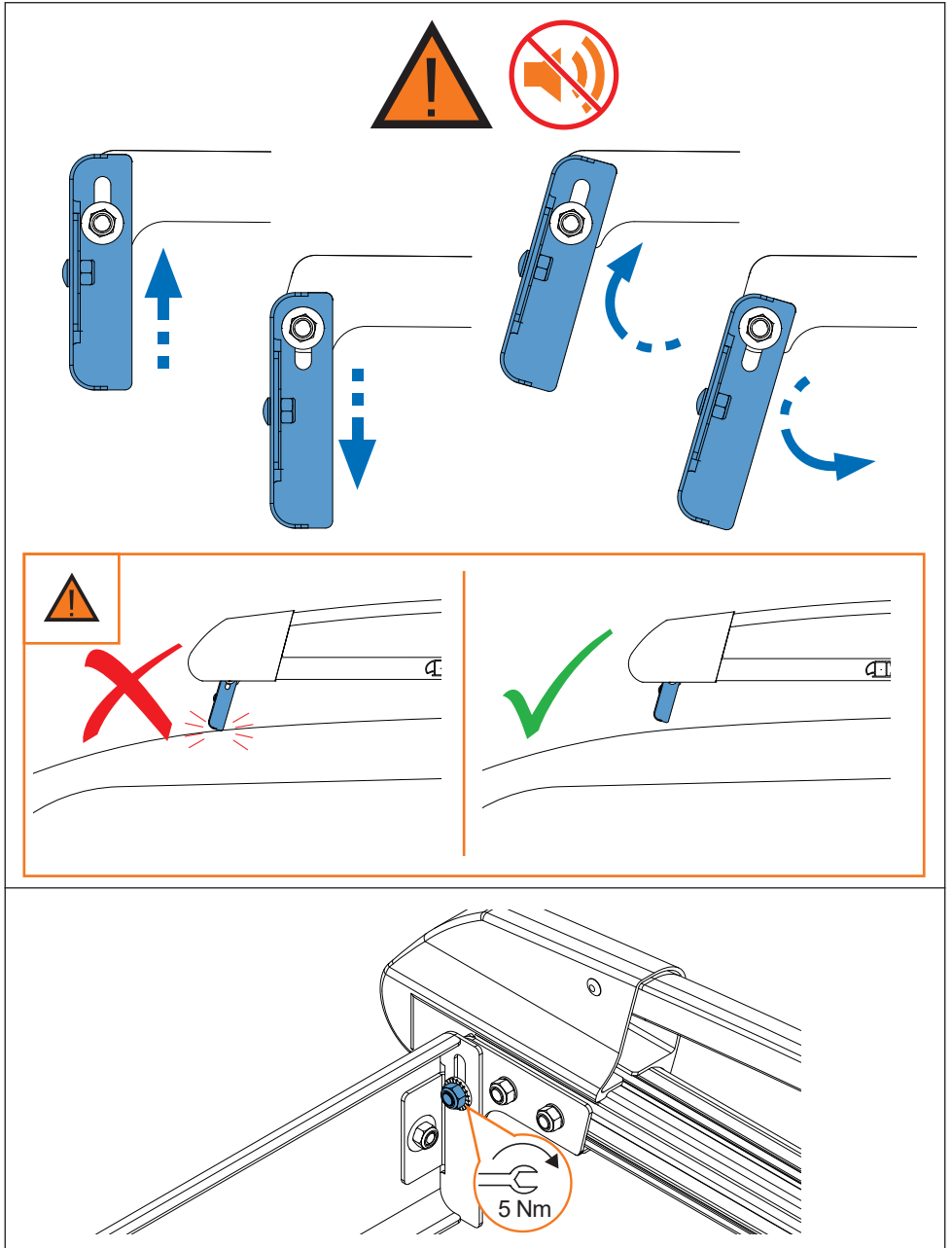
5. 



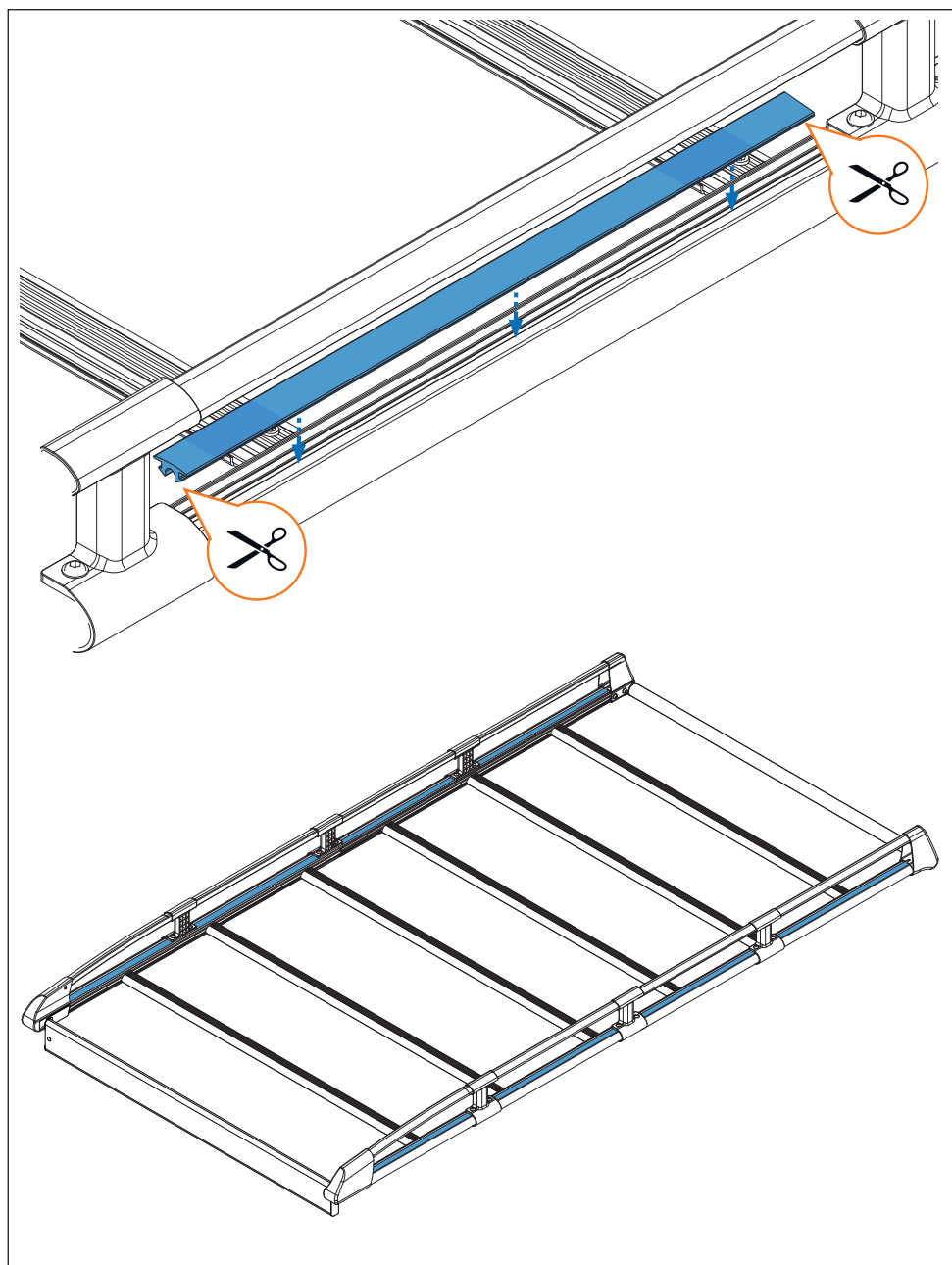
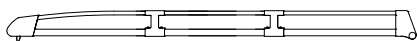
6. 



7. 



8.



9. 

