



# 934-409

Lv7 2021-r2

Modelo-model:

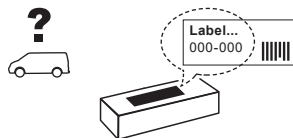
## Kit soportes LCV

Lote-Lot-Lot-Lot:

**01-18**

Peso-Weight-Poids-Gewicht:

**3,18 kg**



**Max: 150 kg**



CEE - EEC type approval:



26 R- 03 3022



26 R- 03 3024



**CITY CRASH** (M)

CRUZBER SA  
ES-A14018311  
P.I. Las Salinas II  
14960 - Rute - Spain  
[www.cruzber.com](http://www.cruzber.com)

<b>(E)</b>	<b>Instrucción de montaje</b> ¡Leer primero!	Kit fijación
<b>(GB)</b>	<b>Assembly instructions</b> Read first!	Fixation Kit
<b>(F)</b>	<b>Instruction de montage</b> Lire en premier!	Kit fixation
<b>(D)</b>	<b>Montageanleitung</b> Zuerst lesen!	Stützfuß-Kit
<b>(PT)</b>	<b>Instruções de montagem</b> Ler primeiro!	Kit fixação
<b>(PL)</b>	<b>Instrukcja montażu</b> Najpierw przeczytaj!	Element mocujący
<b>(CZ)</b>	<b>Montážní návod</b> Čtěte pozorně!	Fixační kit
<b>(HU)</b>	<b>Szerelési Utasítás</b> Először olvasd el!	Rögzítő készlet
<b>(RO)</b>	<b>Instructiuni de montaj</b> Intai cititi!	Kit de fixare
<b>(HR)</b>	<b>Detaljne upute</b> Prvo pročitati!	Kit za montažu
<b>(GR)</b>	<b>Διαβάστε προσεκτικά τις</b> Οδηγίες Συναρμολόγησης!	Κιβώτιο (Kit) Επισκευής
<b>(TR)</b>	<b>Öncelikli montaj:</b> Talimatlarını okuyunuz!	Montaj kiti
<b>(RU)</b>	<b>Инструкции по монтажу</b> Сначала прочитайте!	Крепежный комплект
<b>(I)</b>	<b>Istruzioni di montaggio</b> Leggere per primo!	Kit di fissaggio
<b>(NL)</b>	<b>Montagehandleiding</b> Eerst lezen!	Bevestigingsset
<b>(SLO)</b>	<b>Navodila za sestavljanje</b> Preberite!	Kit za pričvrstitev



1.



(E) Contenido embalaje: ¡Verificar!

(GB) Package content: Check!

(F) Contenu d'emballage: Vérifier!

(D) Packungsinhalt: Überprüfen!

(PT) Contéudo embalagem:  
Verificar!

(PL) Zawartość opakowania:  
sprawdź!

(CZ) Obsah balení: Zkontrolujte!

(HU) Csomag tartalma: Ellenőrizd!

(RO) Pachetul contine: Verificati!

(HR) Sadržaj paketa: Provjeri!

(GR) Ελέγξτε το περιεχόμενο του  
πακέτου!

(TR) Paket içeriğini: Control ediniz!

(RU) Содержание упаковки:  
Проверьте!

(I) Contenuto della confezione:  
Controllare!

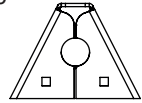
(NL) Pakket inhoud: Controleer!

(SLO) Vsebina paketa: Preverite!

x1

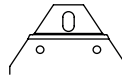


x6

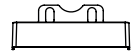


(500)

x6



x4



1x (836)

1x (837)

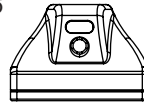
2x (838)

2x (839)

2x (012-231)

2x (012-233)

x6



4x (813-073)

2x (813-074)

x3



1x (805-022)

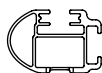
1x (810-063)

1x (810-181)

2. 



50x30 mm



52x35 mm  
Aluminium



**pág. 3,4,5,6,7**

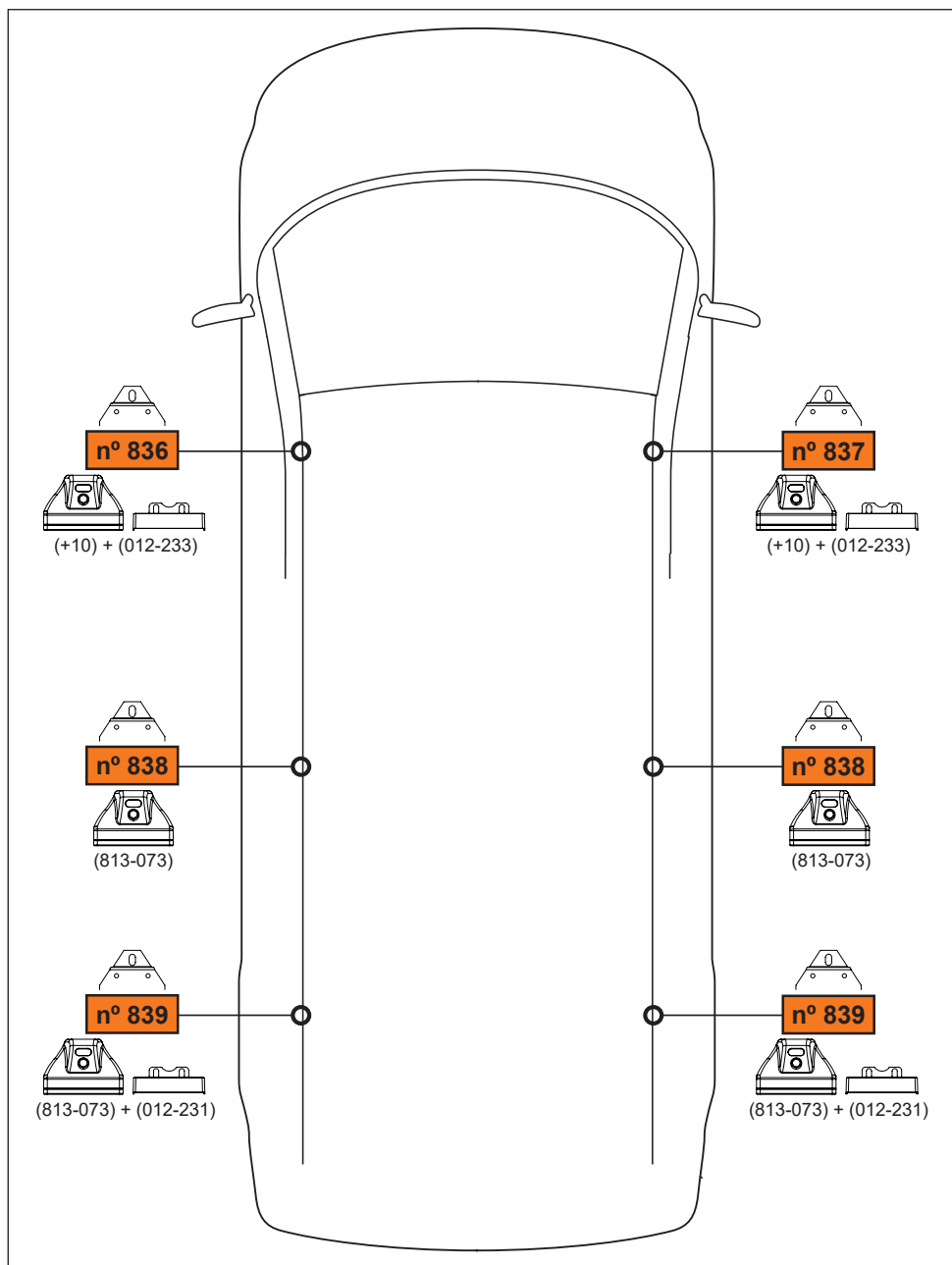


**pág. 3,4,8,9,10,11**

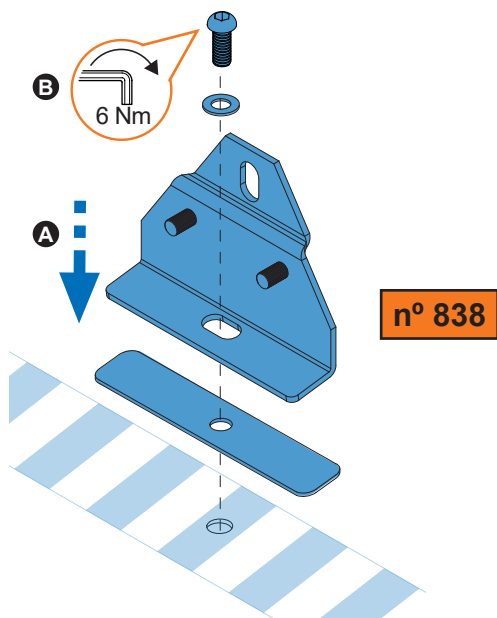
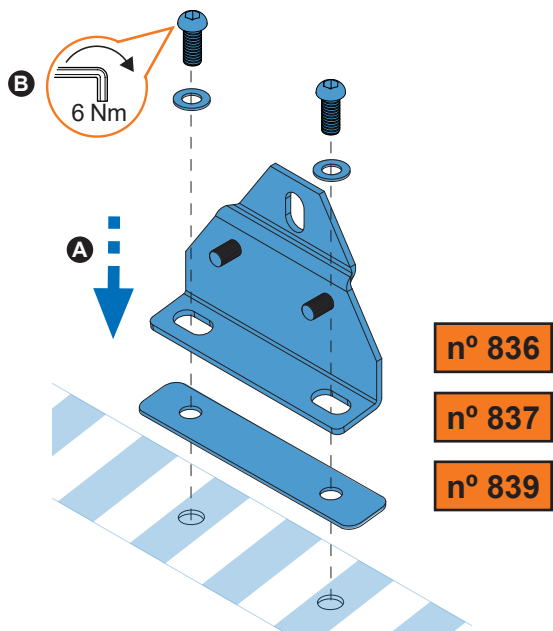


**pág. 3,4,12,13,14,15**

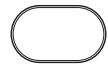
### 3.



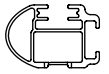
4. 



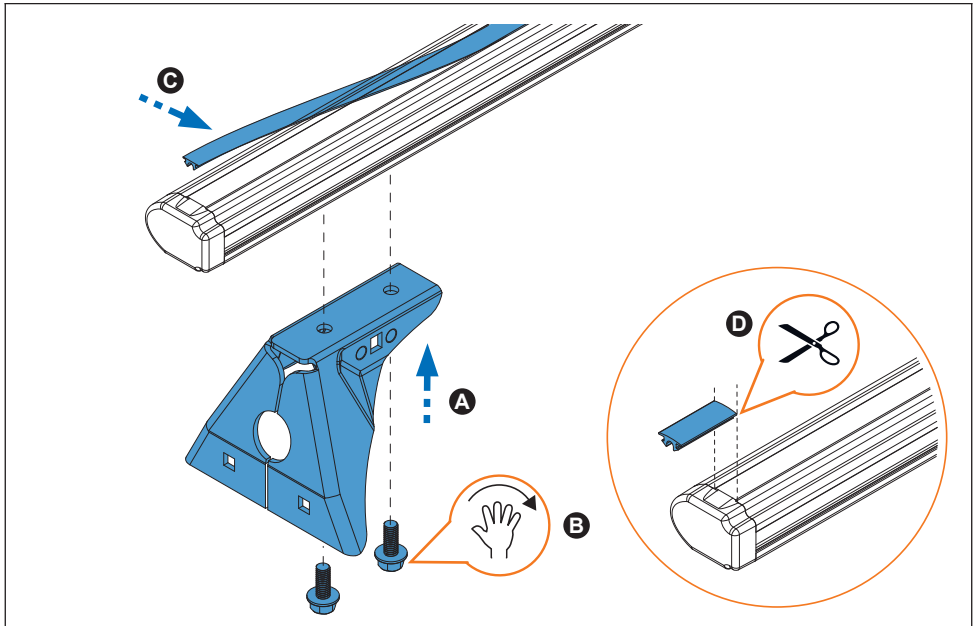
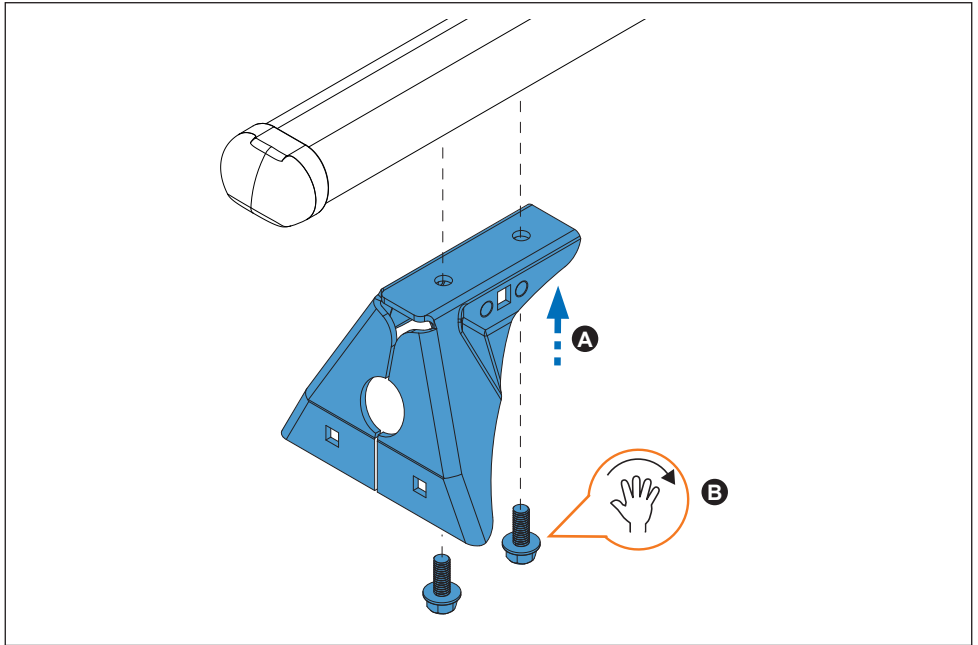
5. 



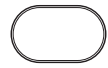
50x30 mm



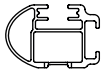
52x35 mm  
Aluminium



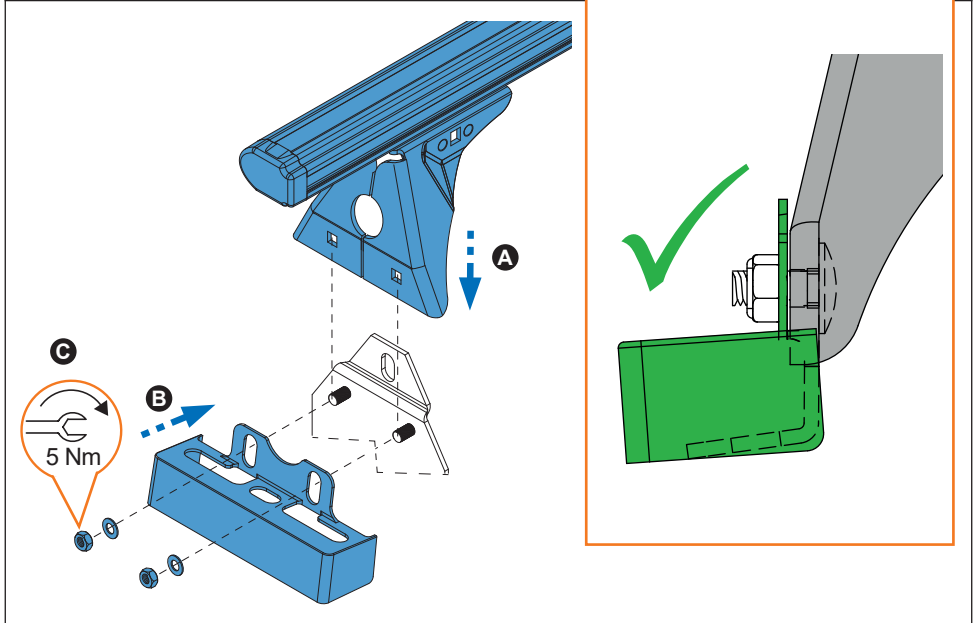
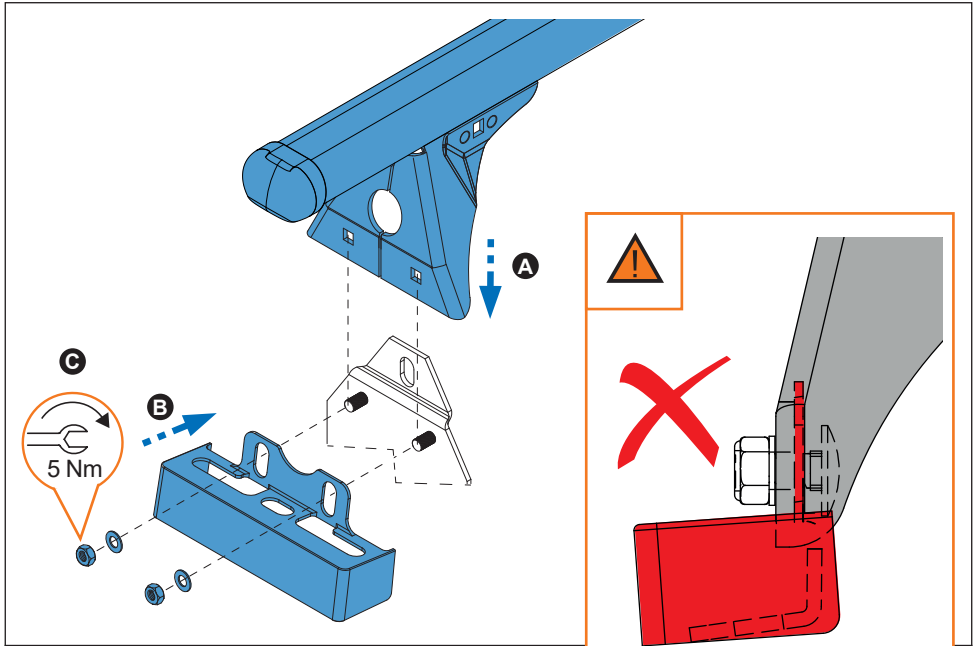
6. 



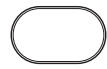
50x30 mm



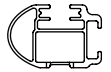
52x35 mm  
Aluminium



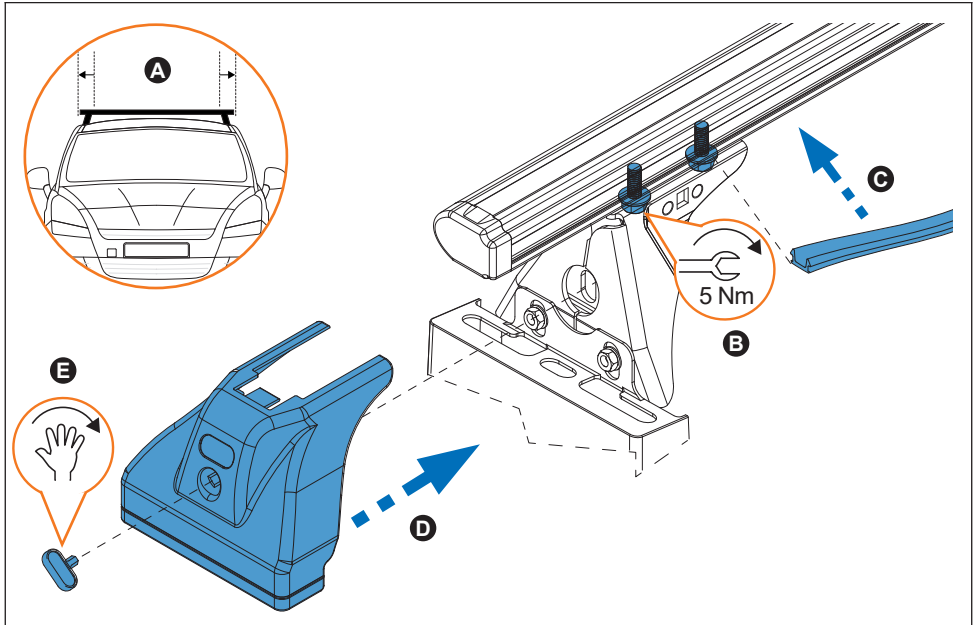
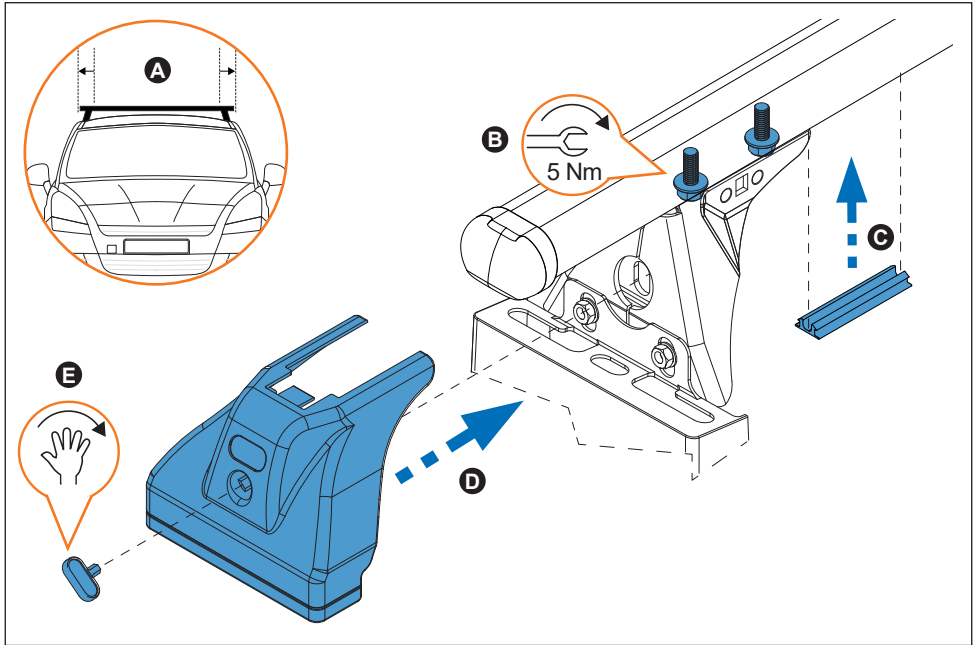
7. 



50x30 mm



52x35 mm  
Aluminium

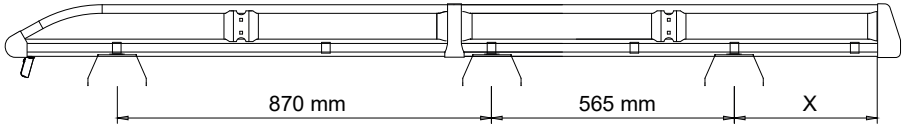




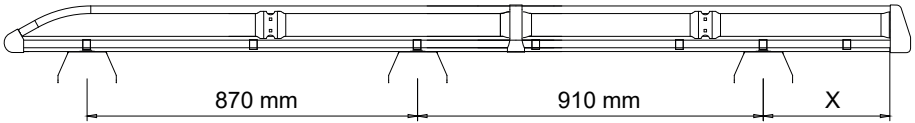
8. 



DOBLO CARGO (10→15 , 15→), COMBO L1H1 (12→18)



DOBLO MAXI (10→15 , 15→), COMBO L2H1 (12→18)








**X = 335 mm**

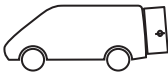
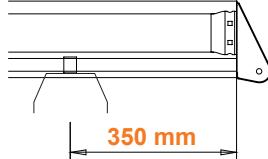


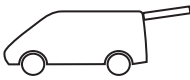
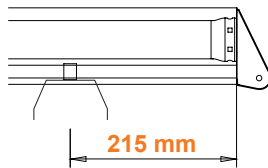
**X = 200 mm**



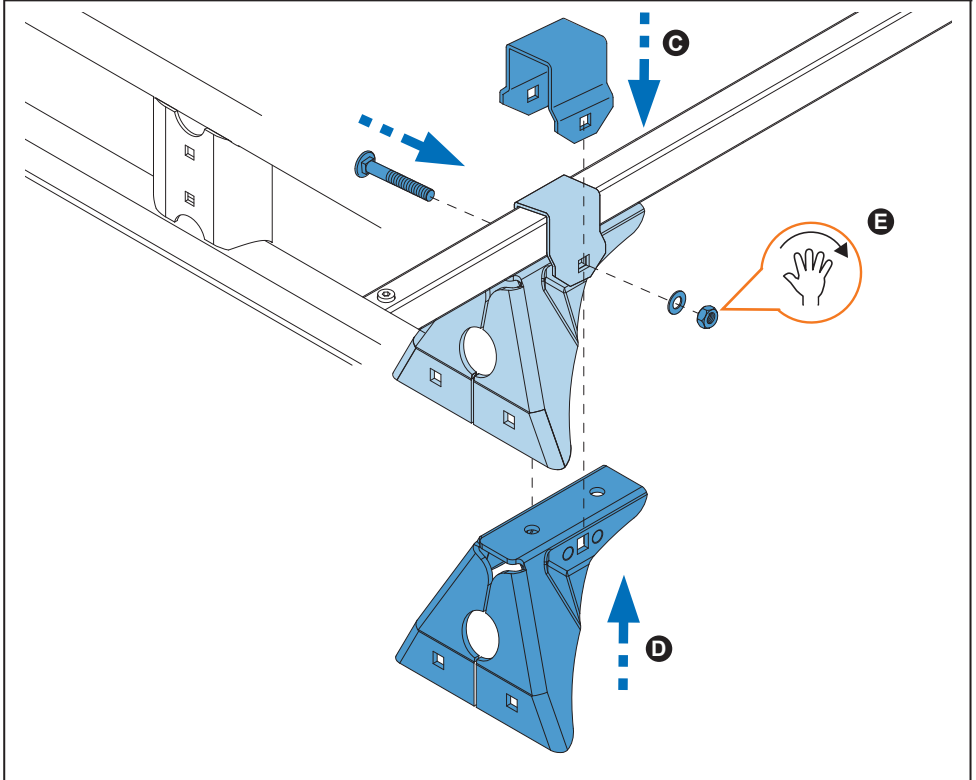
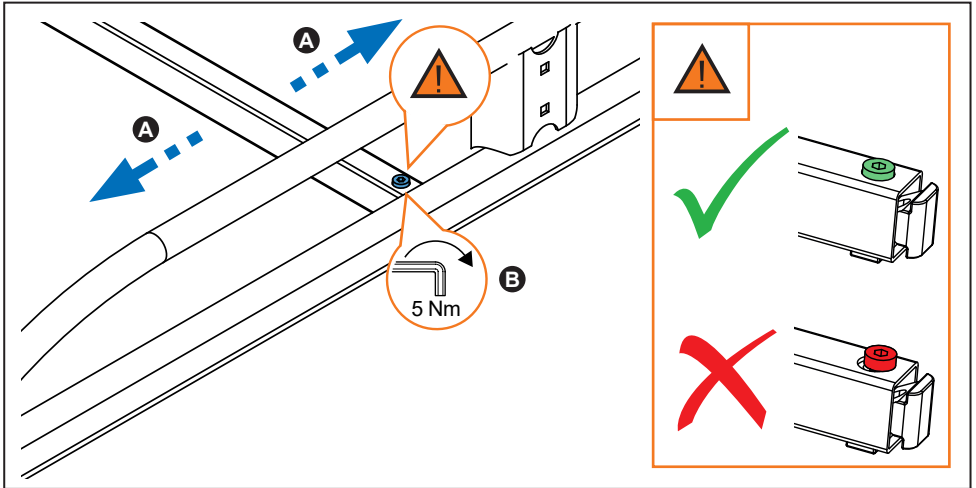
**OPTIONAL  
OPCIONAL**

**941-109**

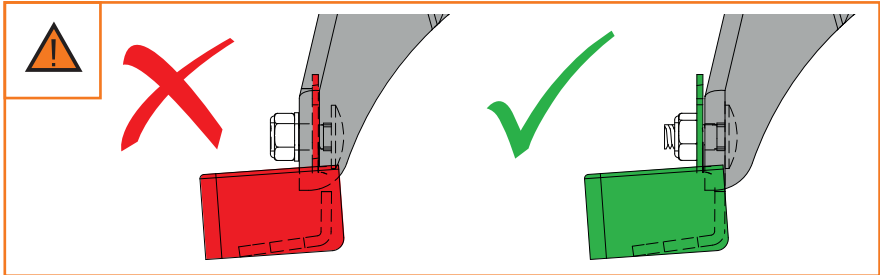
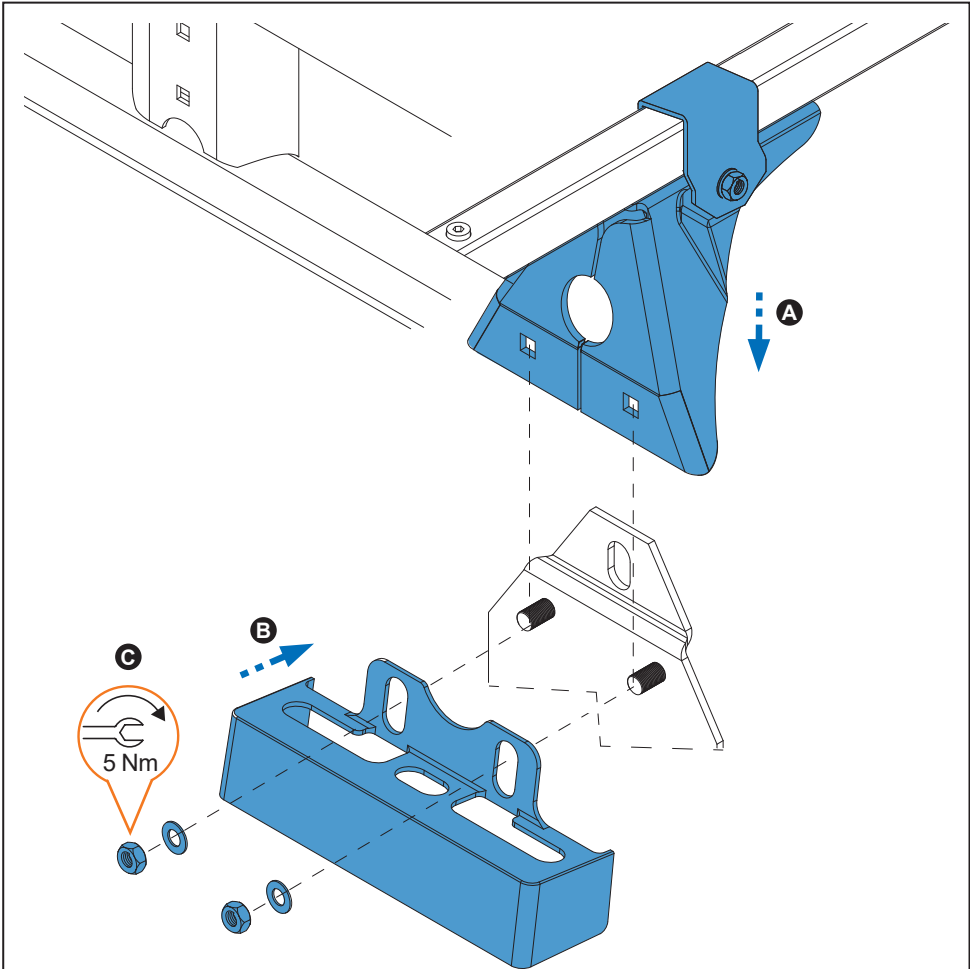



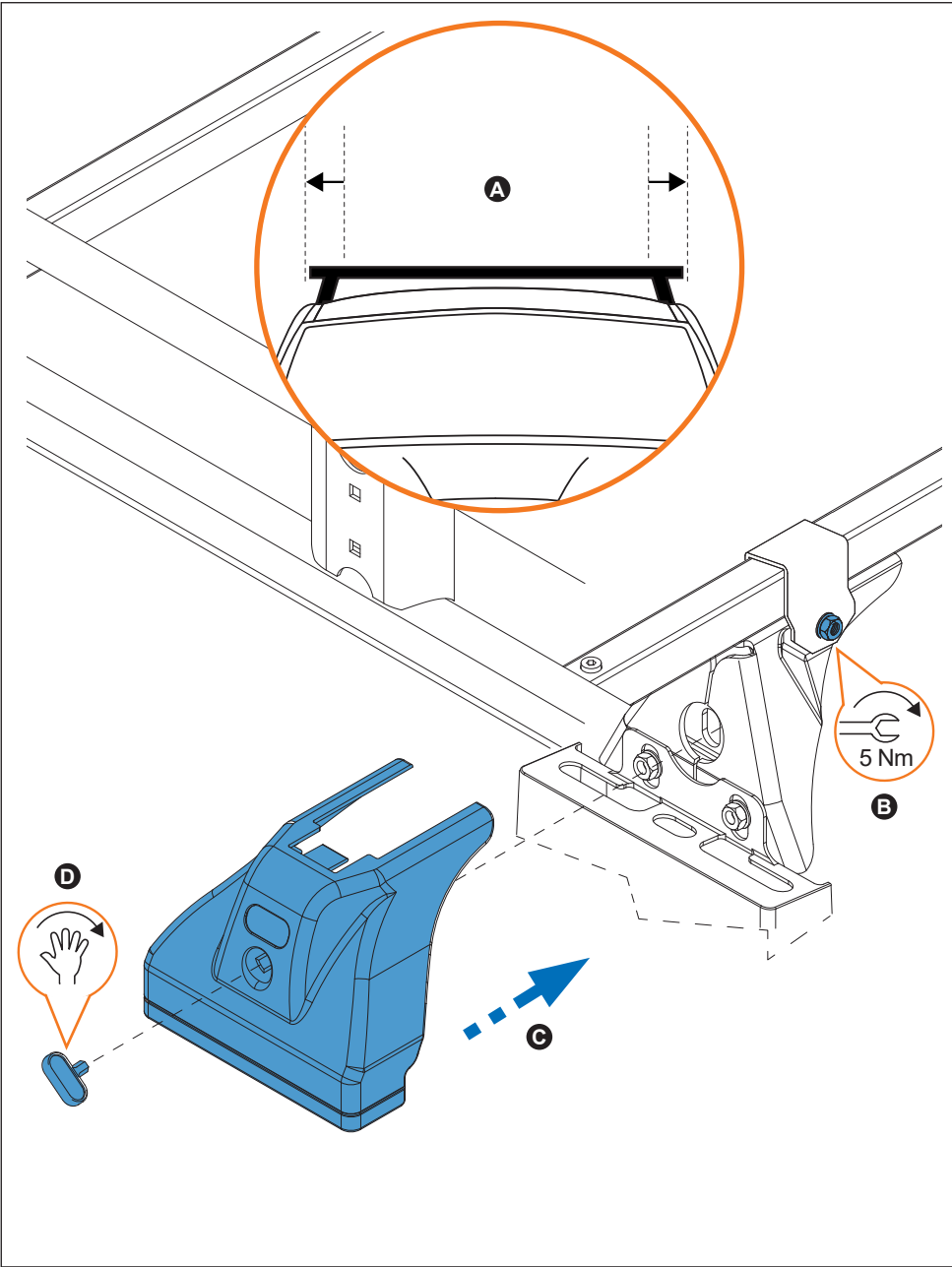
9. 



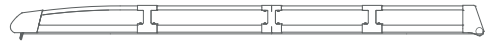
10.



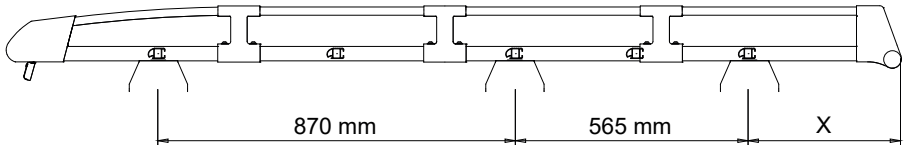
11.



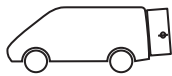
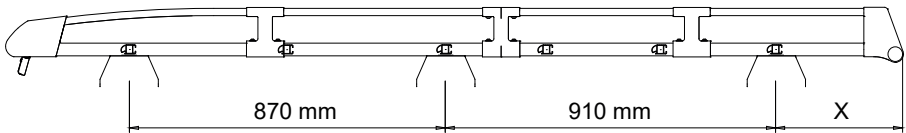
12.



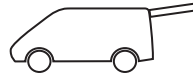
DOBLO CARGO (10→15 , 15→), COMBO L1H1 (12→18)



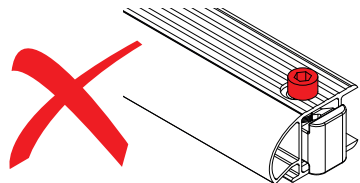
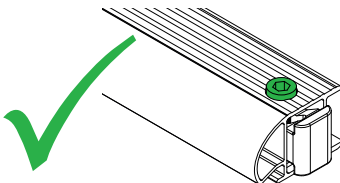
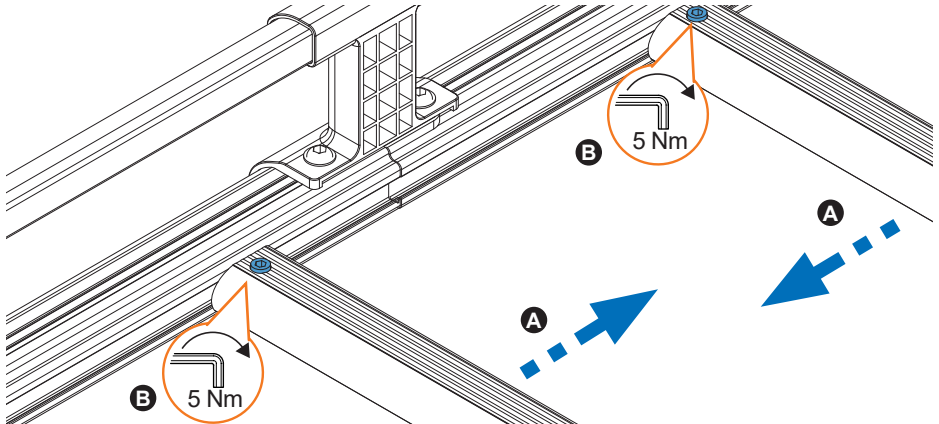
DOBLO MAXI (10→15 , 15→), COMBO L2H1 (12→18)



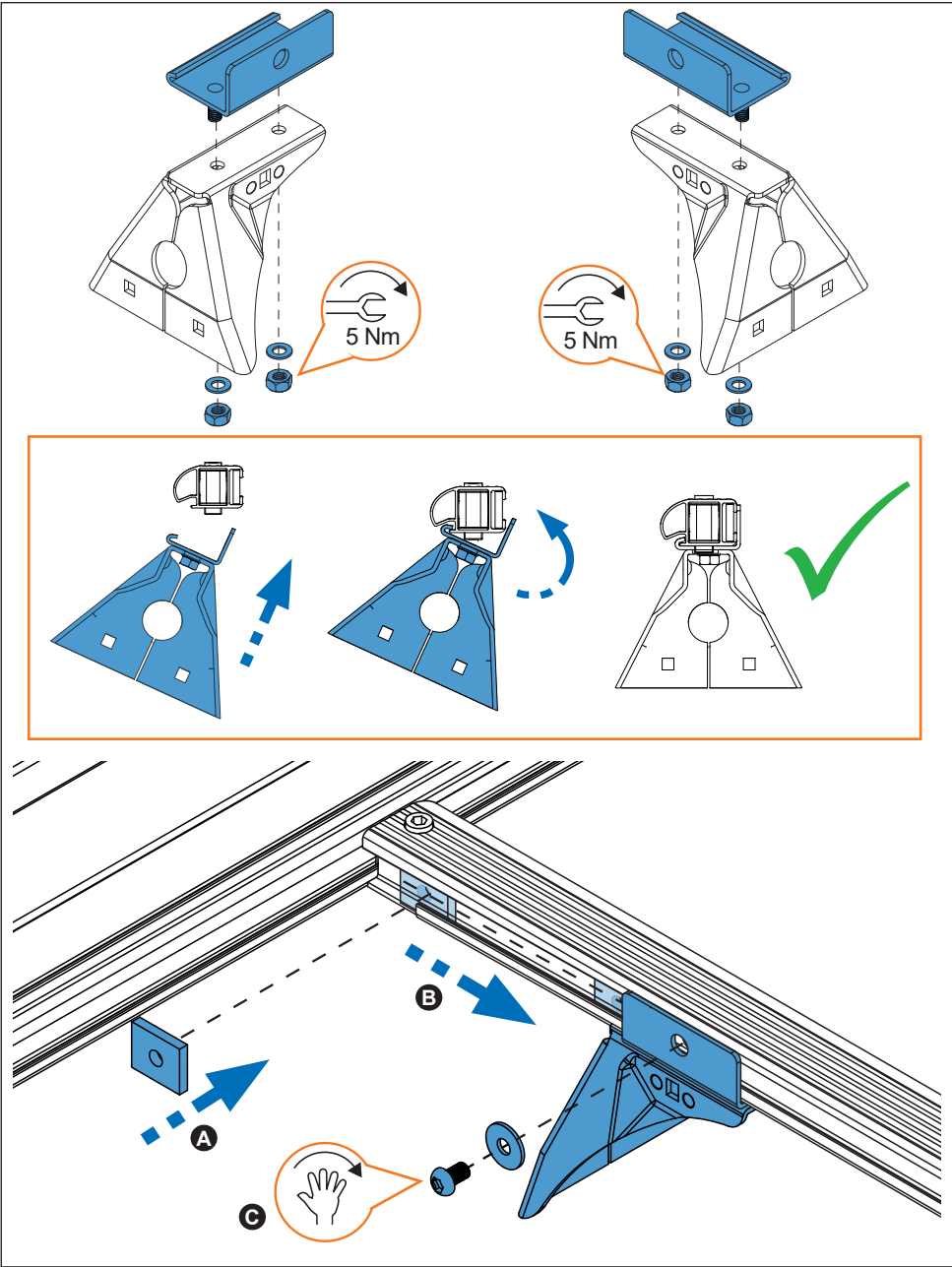
X = 350 mm



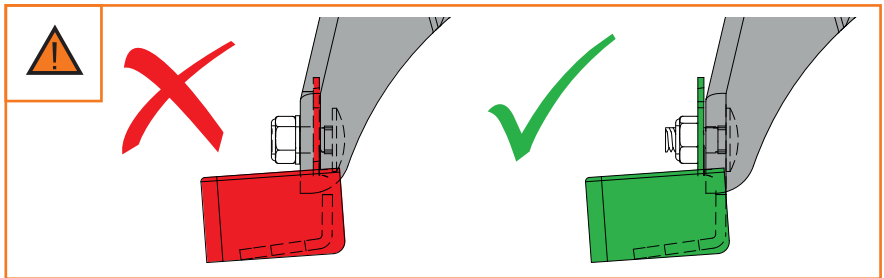
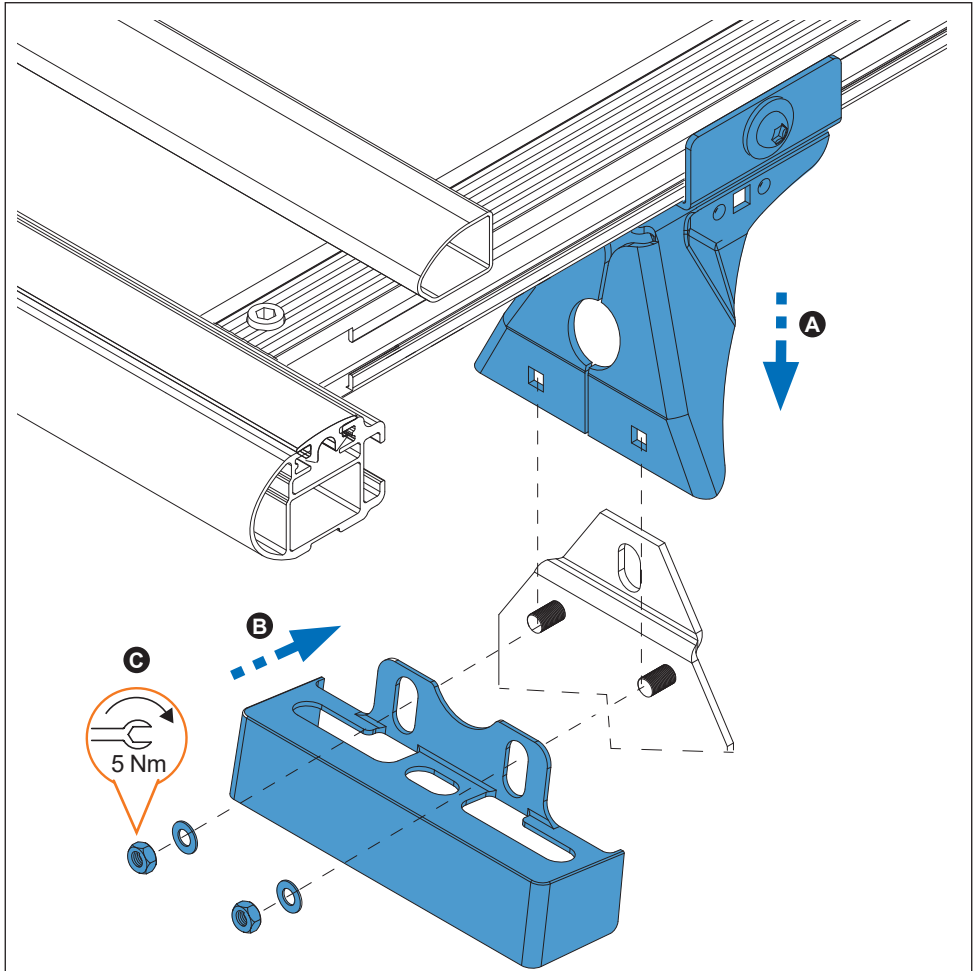
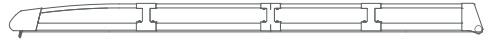
X = 215 mm



13.



14.



15.

