



# 941-550

Lv7 2021-r3

Modelo-model:

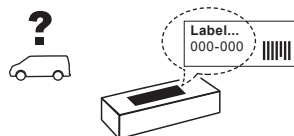
## Kit rear door ladder

Lote-Lot-Lot-Lot:

**01-18**

Peso-Weight-Poids-Gewicht:

**0,84 kg**

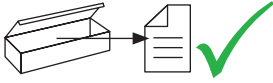


CRUZBER SA  
ES-A14018311  
P.I. Las Salinas II  
14960 - Rute - Spain  
[www.cruzber.com](http://www.cruzber.com)

- |       |   |               |
|-------|---|---------------|
| (E)   | <b>Instrucción de montaje</b><br>¡Leer primero!           | Accesorio     |
| (GB)  | <b>Assembly instructions</b><br>Read first!               | Accessory     |
| (F)   | <b>Instruction de montage</b><br>Lire en premier!         | Accessoire    |
| (D)   | <b>Montageanleitung</b><br>Zuerst lesen!                  | Zubehör       |
| (PT)  | <b>Instruções de montagem</b><br>Ler primeiro!            | Accesório     |
| (PL)  | <b>Instrukcja montażu</b><br>Najpierw przeczytaj!         | Wyposażenie   |
| (CZ)  | <b>Montážní návod</b><br>Čtěte pozorně!                   | Příslušenství |
| (HU)  | <b>Szerelési Utasítás</b><br>Először olvassd el!          | Kiegészítő    |
| (RO)  | <b>Instructiuni de montaj</b><br>Intai cititi!            | Dodaci        |
| (HR)  | <b>Detaljne upute</b><br>Prvo pročitati!                  | Accesoriju    |
| (GR)  | <b>Διαβάστε προσεκτικά τις</b><br>Οδηγίες Συναρμολόγησης! | Αξεσουάρ      |
| (TR)  | <b>Öncelikle montaj:</b><br>Talimatlarını okuyunuz!       | Aksesuar      |
| (RU)  | <b>Инструкции по монтажу</b><br>Сначала прочитайте!       | Аксессуары    |
| (I)   | <b>Istruzioni di montaggio</b><br>Leggere per primo!      | Accessori     |
| (NL)  | <b>Montagehandleiding</b><br>Eerst lezen!                 | Accessoires   |
| (SLO) | <b>Navodila za sestavljanje</b><br>Preberite!             | Dodatek       |



1.

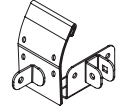


(E) Contenido embalaje: ¡Verificar!

x 1

x 4

(GB) Package content: Check!



(F) Contenu d'emballage: Vérifier!

1x (708-200D)  
1x (708-200I)  
2x (708-201)

(D) Packungsinhalt: Überprüfen!

(PT) Contéudo embalagem:  
Verificar!

x 4

x 1

(PL) Zawartość opakowania:  
sprawdź!



(CZ) Obsah balení: Zkontrolujte!

(HU) Csomag tartalma: Ellenőrizd!

2x (012-070)  
2x (012-080)

(810-169)

(RO) Pachetul contine: Verificati!

(HR) Sadržaj paketa: Provjeri!

(GR) Ελέγξτε το περιεχόμενο: του  
πακέτου!

(TR) Paket içeriğini: Control ediniz!

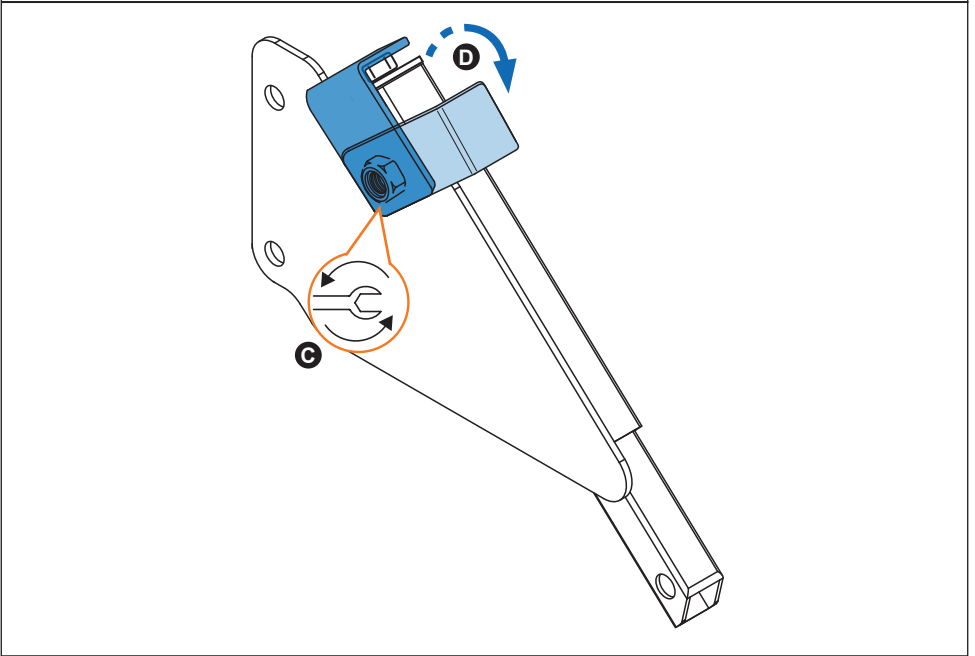
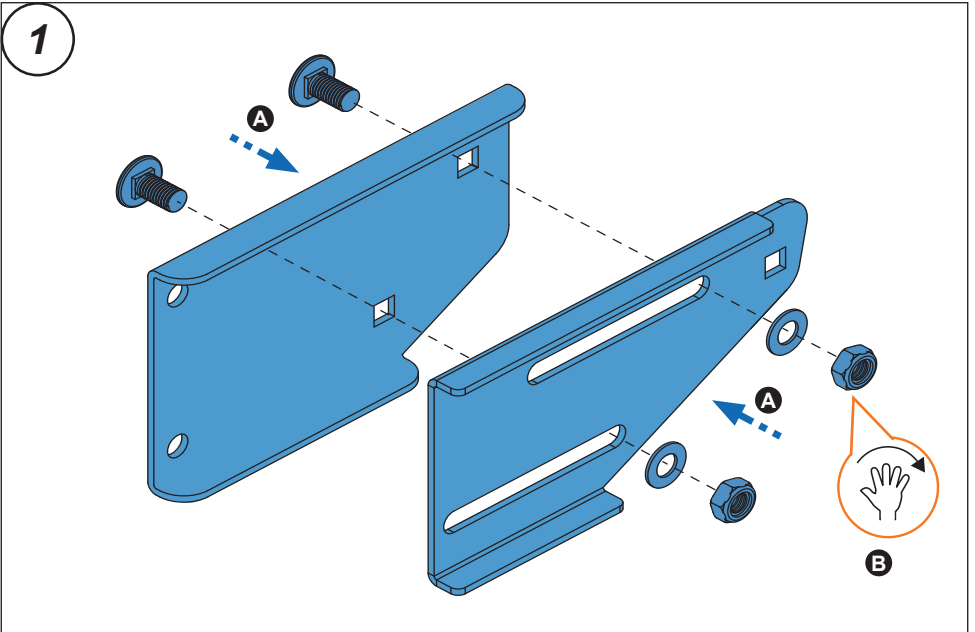
(RU) Содержание упаковки:  
Проверьте!

(I) Contenuto della confezione:  
Controllare!

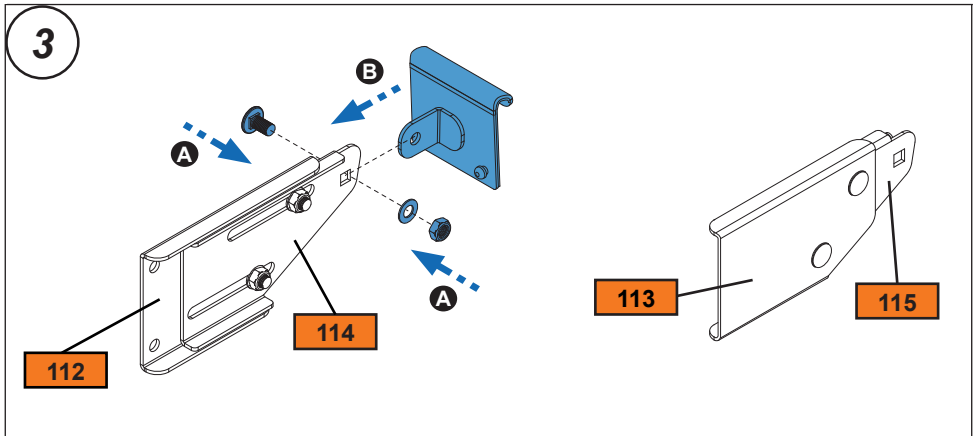
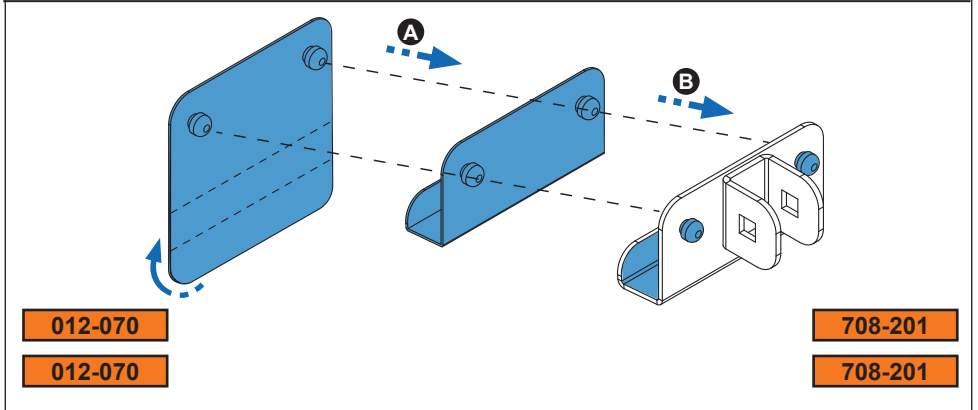
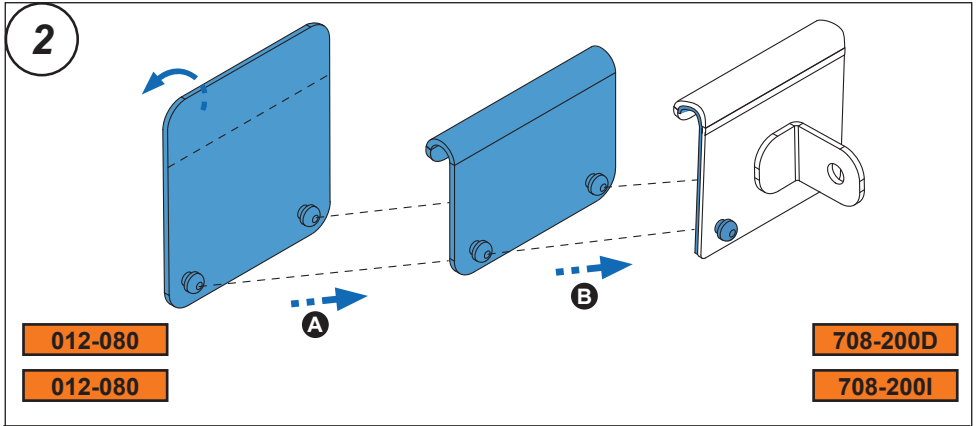
(NL) Pakket inhoud: Controleer!

(SLO) Vsebina paketa: Preverite!

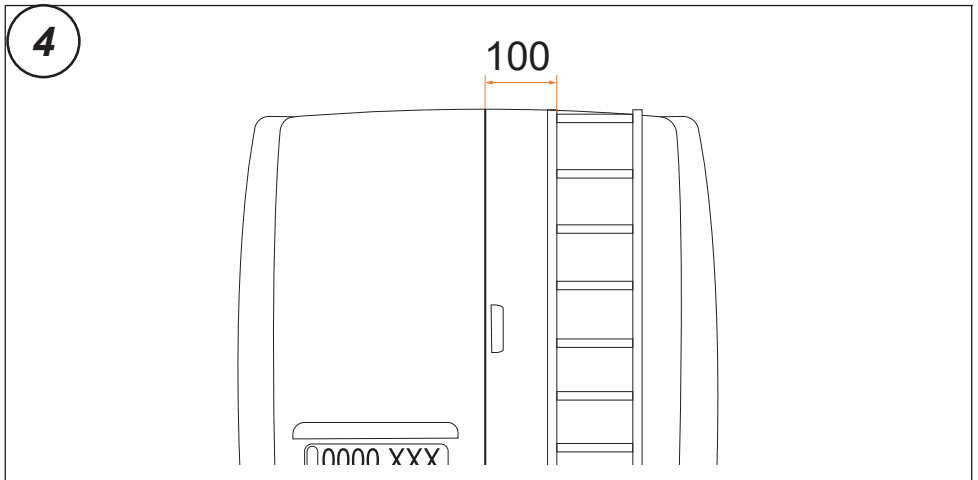
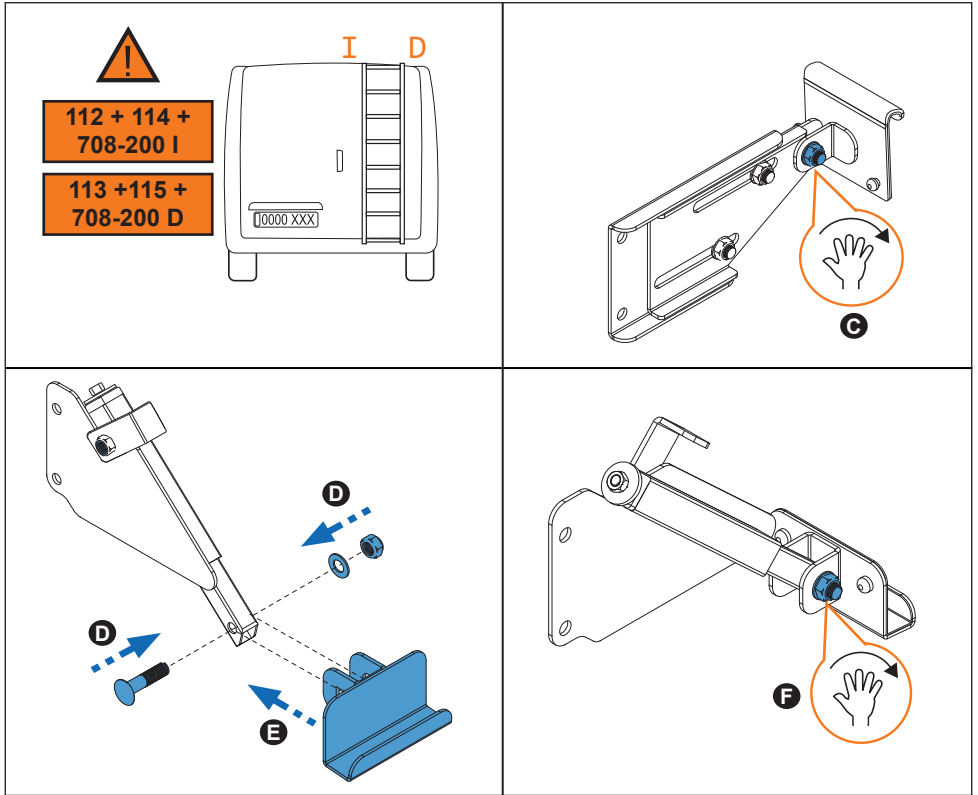
2. 



3. 





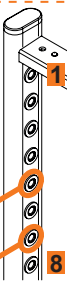
4. 



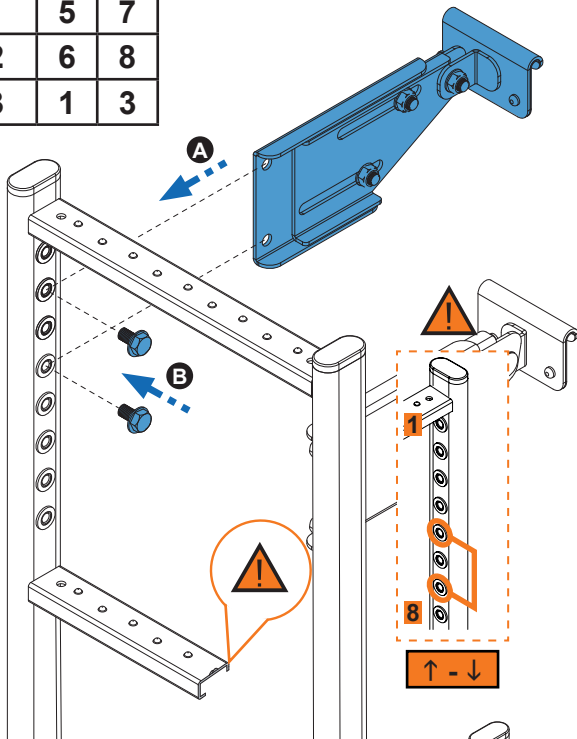
5. 



5

	↑	↓
H1	5	7
H2	6	8
H3	1	3






↑ - ↓




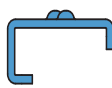




↑ - ↓

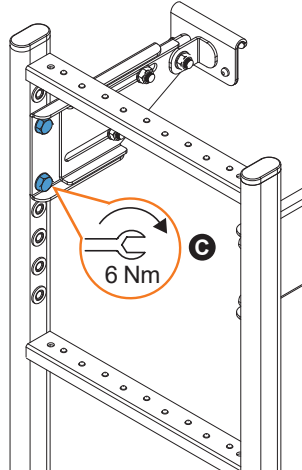










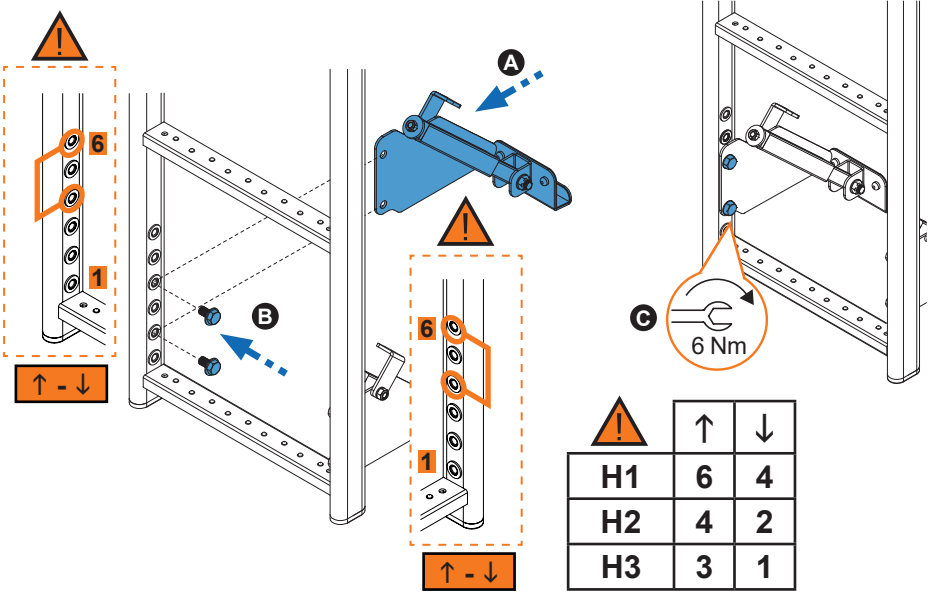


C

6 Nm

6. 


**6**

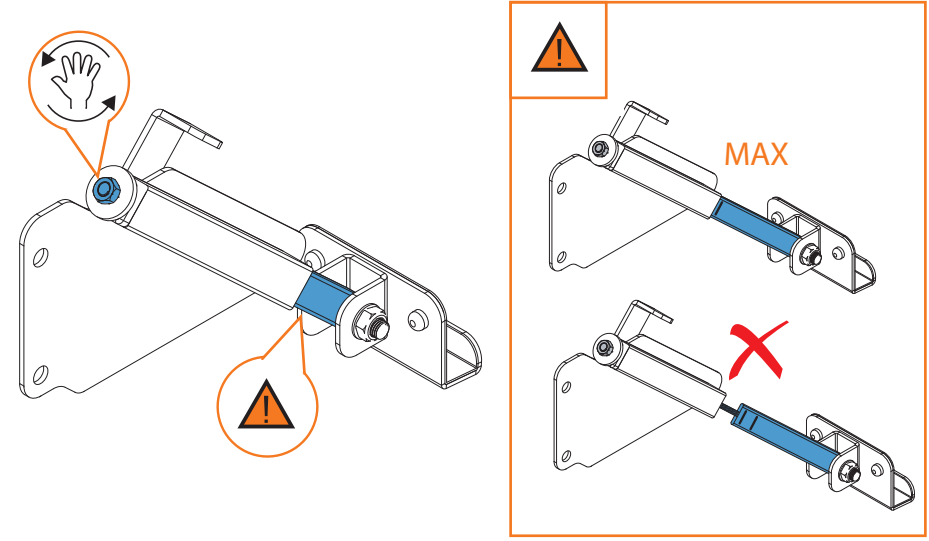


**A**

**B**

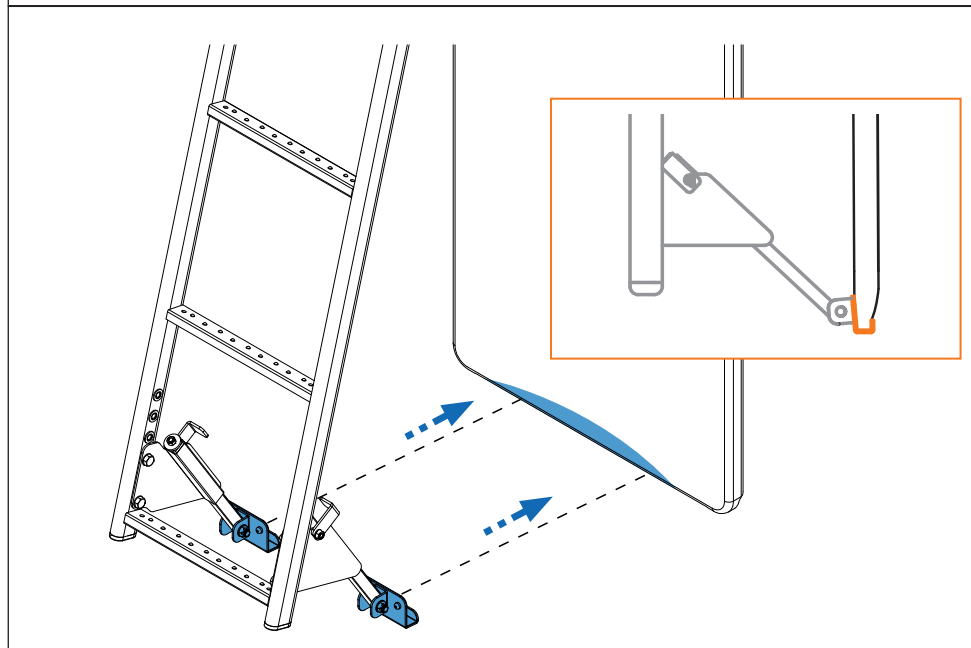
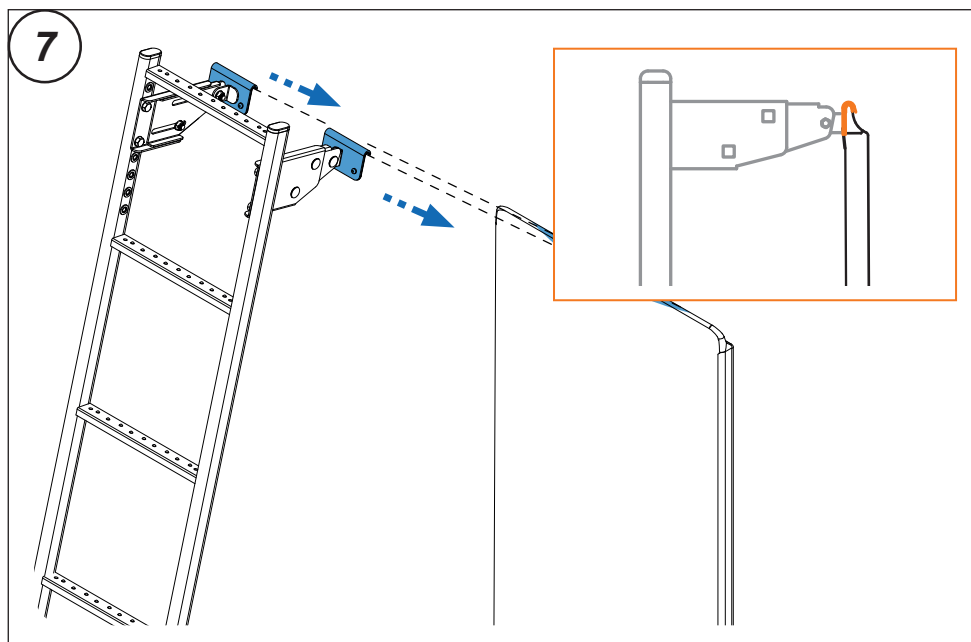
**C** 6 Nm

	↑	↓
H1	6	4
H2	4	2
H3	3	1



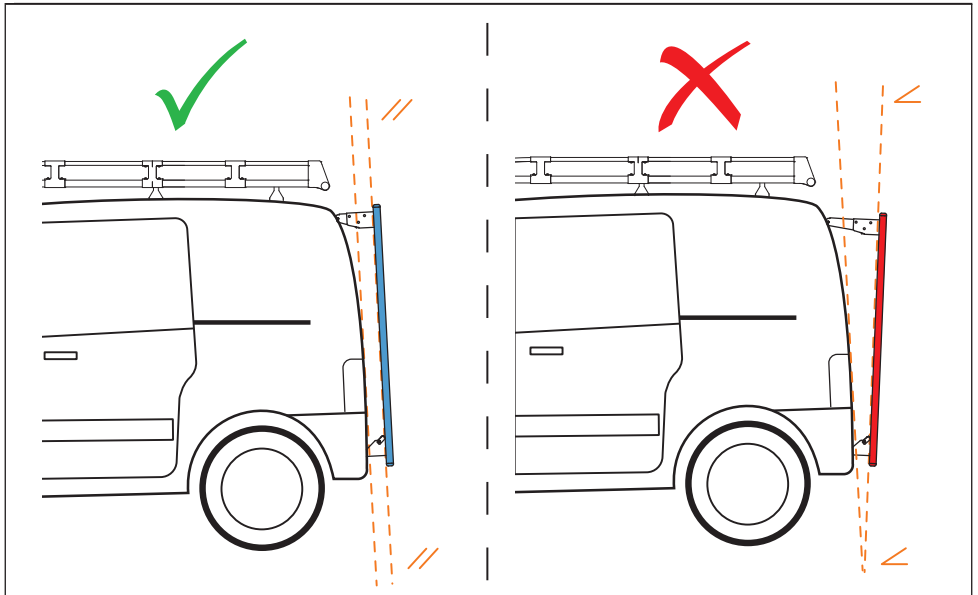
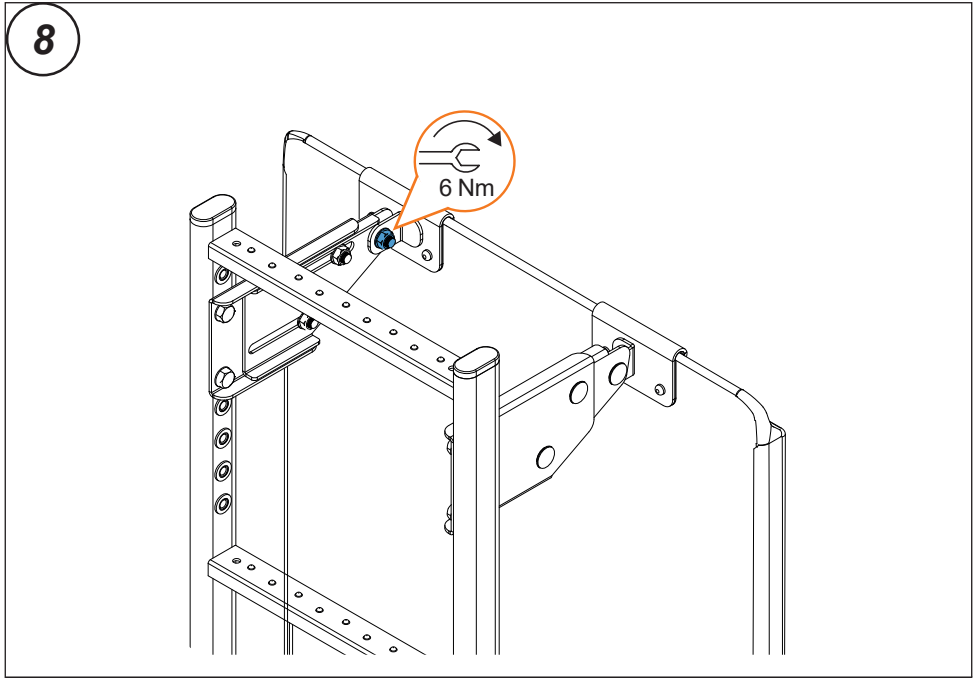
**MAX**

7. 

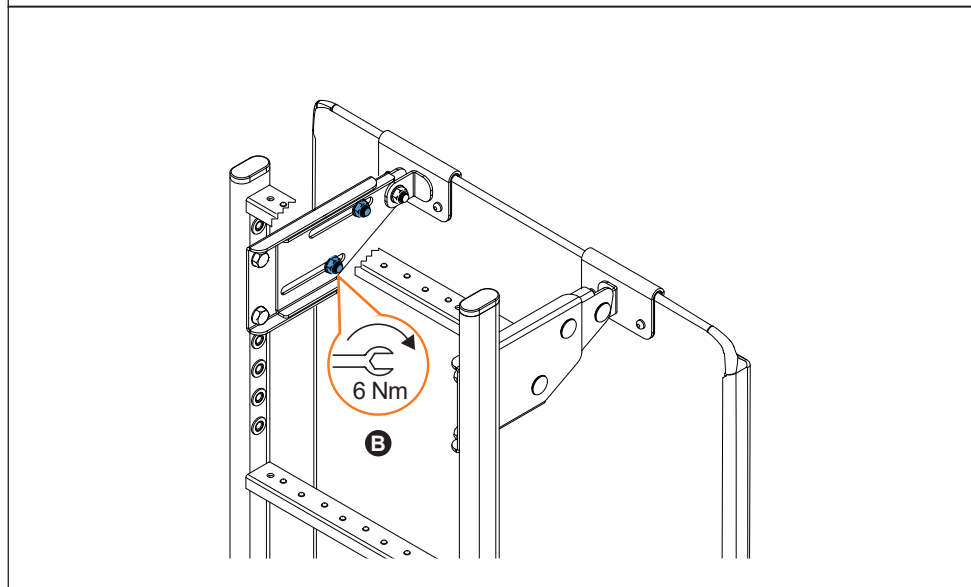
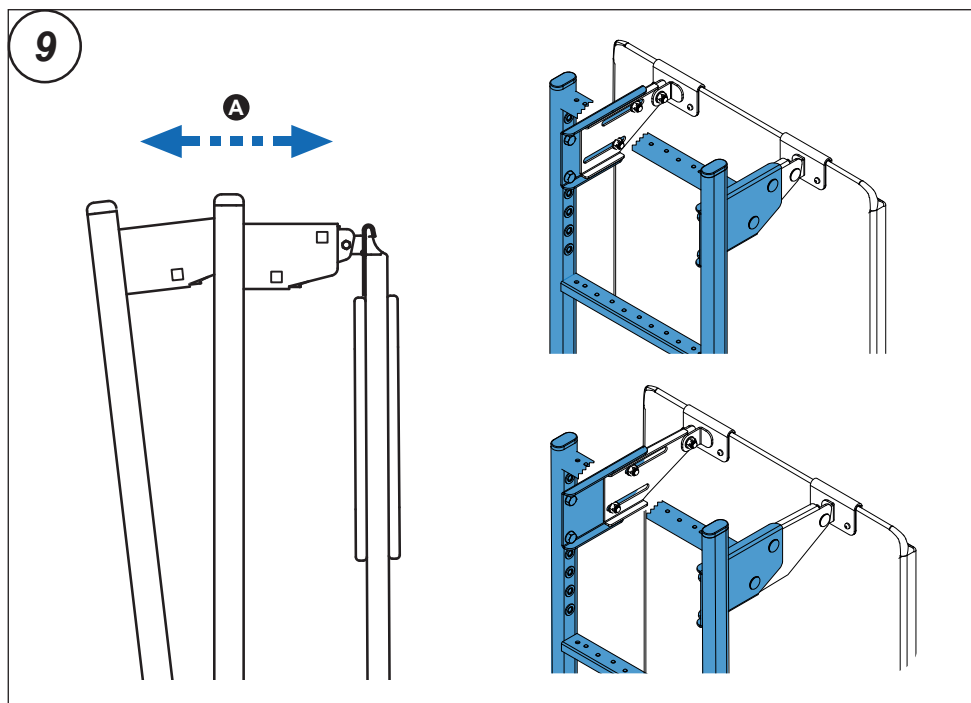




8. 



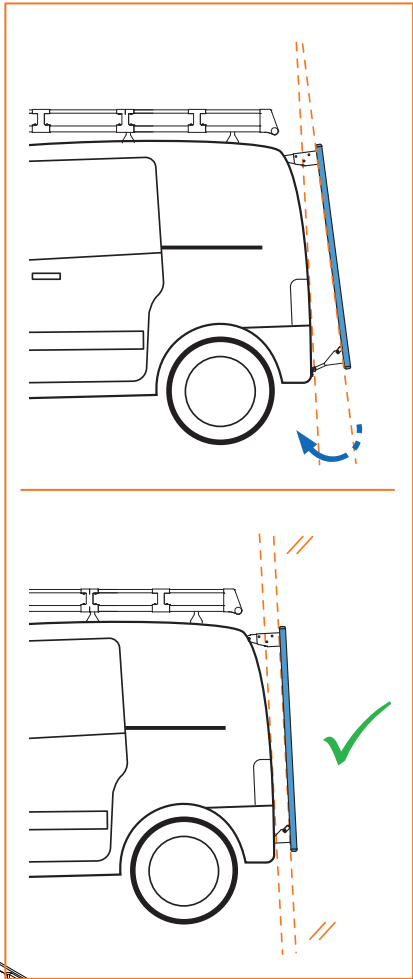
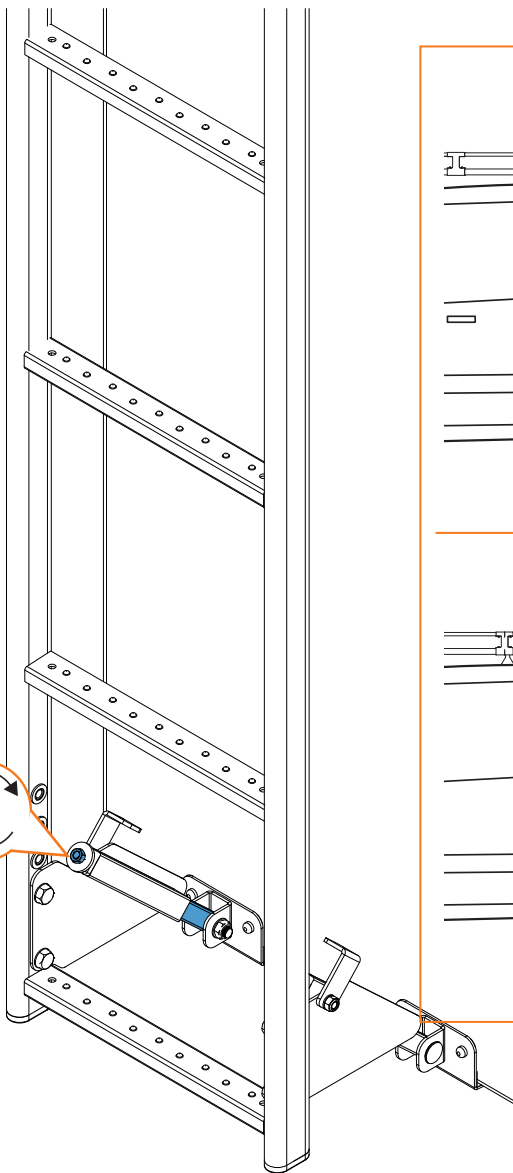
9. 



10.



10



11. 

