

941-51x

2019-r2

- | | | |
|--------------|--|--|
| (E) | Instrucción de montaje
¡Leer primero! | Kit fijación pasarela |
| (GB) | Assembly instructions
Read first! | Walkway fixation kit |
| (F) | Instruction de montage
Lire en premier! | Kit fixation passage |
| (D) | Montageanleitung
Zuerst lesen! | Laufsteg Befestigungs-Kit |
| (PT) | Instruções de montagem
Ler primeiro! | Kit fixação passadeira |
| (PL) | Instrukcja montażu
Najpierw przeczytaj! | Element mocujący - podest do chodzenia po platformie |
| (CZ) | Montážní návod
Čtěte pozorně! | Fixační kit obslužná lávka |
| (HU) | Szerelési Utasítás
Először olvassd el! | Palló szálanyag szállításra készlet |
| (RO) | Instructiuni de montaj
Intai cititi! | Kit de fixare pasarelă |
| (HR) | Detaljne upute
Prvo pročitati! | Kit za montažu šetnja |
| (GR) | Διαβάστε προσεκτικά τις Οδηγίες Συναρμολόγησης! | Κιβώτιο Επισκευής δίοδος |
| (TR) | Öncelikle montaj:
Talimatlarını okuyunuz! | Montaj kiti yürüme yolu |
| (RU) | Инструкции по монтажу
Сначала прочитайте! | Крепежный комплект Мостки |
| (I) | Istruzioni di montaggio
Leggere per primo! | Kit di fissaggio della passerella |
| (NL) | Montagehandleiding
Eerst lezen! | Loopplankbevestigings-set |
| (SLO) | Navodila za sestavljanje
Preberite! | Pešpot posnetek komplet |

Lote

Lot

Lot

Lot



Peso

Weight

Poids

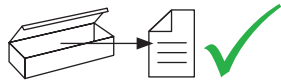
Gewicht

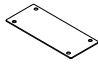




CRUZBER SA
ES-A14018311
P.I. Las Salinas II
14960 - Rute - Spain
www.cruzber.com



1.



Código Code			 Bag	 kg	Lote Lot
941-510	Evo Rack Alu		1x (805-187) 1x (805-192)	0,350 kg	01/17
941-511		1x (734-263)	1x (805-188) 1x (805-189) 1x (805-192)	0,500 kg	01/17
941-512		2x (734-263)	1x (805-190) 1x (805-191) 1x (805-192)	0,600 kg	01/17



Importante!
Important!
Important!
Wichtig!

PL To wyposażenie musi być używane z systemami bagażnika dachowego firmy Cruz!

TR Bu aksesuarlar mutlak Cruz taşıma sistemleriyle kullanılmalıdır!

E ¡Este accesorio tiene que usarse con sistemas portacargas Cruz!

CZ Toto příslušenství musí být používáno s nosným systémem Cruz!

RU Крепежный комплект должен быть использован с багажной системой на крышу марки Cruz!

GB This accessory must be used with Cruz roof rack systems!

HU Ez a kiegészítő Cruz rudakkal használható a csomagtartó rendszerekhez!

IT Questo accessorio deve essere utilizzato con i sistemi a barre Cruz!

F Cet accessoire devra être utilisé avec les systèmes portecharge Cruz!

RO Aceast accesoriu trebuie utilizat cu sisteme Cruz!

NL Dit accessoire moet worden gebruikt in combinatie met Cruz dakdrager systeem!

D Dieser Zubehör muß mit Cruz Dachträgersystemen benutzt werden!

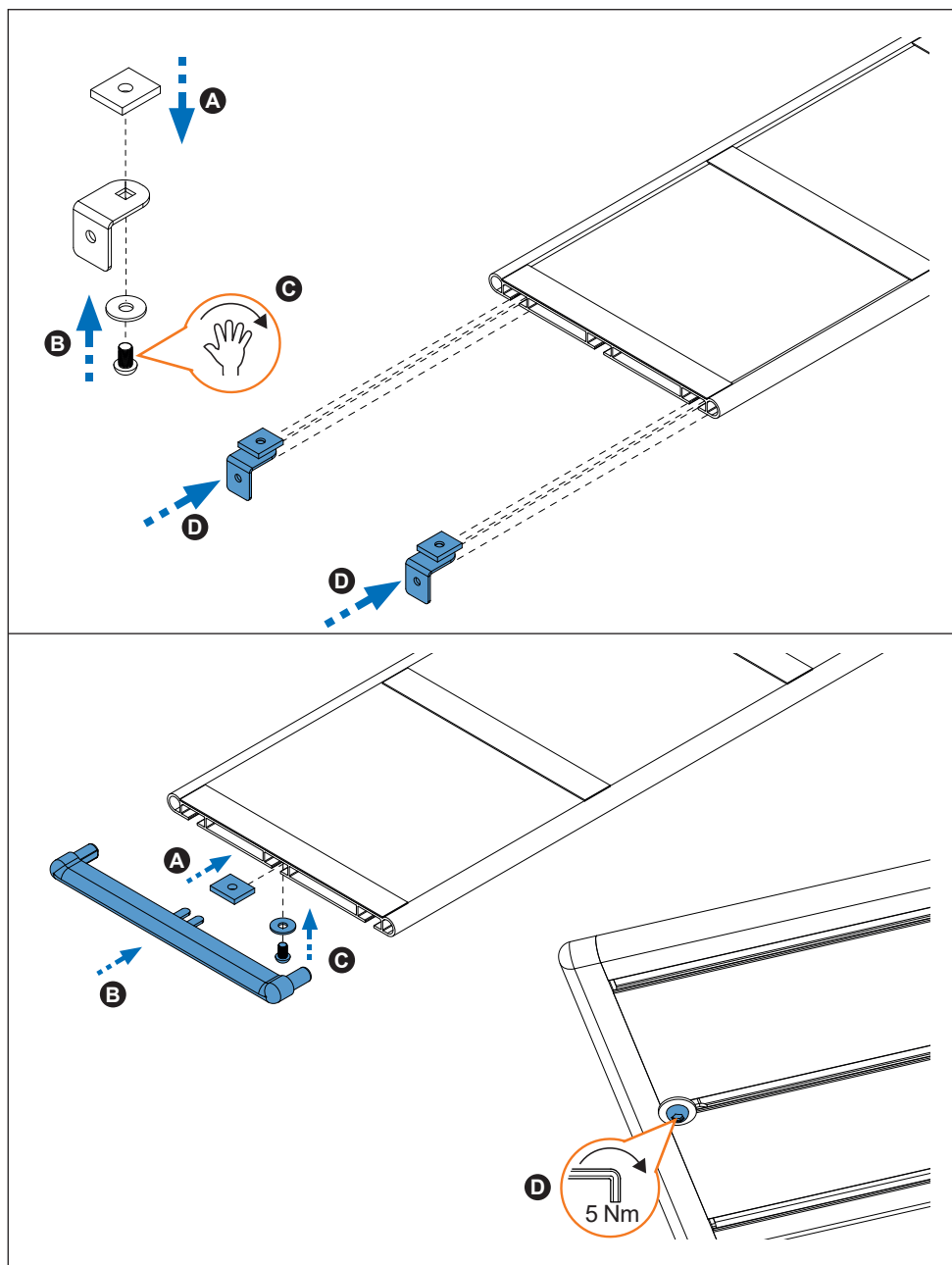
HR Ovi dodaci moraju biti korišten uz Cruz sistem krovnog nosača!

SLO Dodatek naj se uporablja le z izdelki iz asortimana strešnih košar Cruz!

PT Este accesorio deve ser utilizado com os sistemas porta cargas Cruz!

GR Το αξεσουάρ αυτό θα πρέπει να χρησιμοποιείται αποκλειστικά στα συστήματα μπαρών της Cruz!

2. 

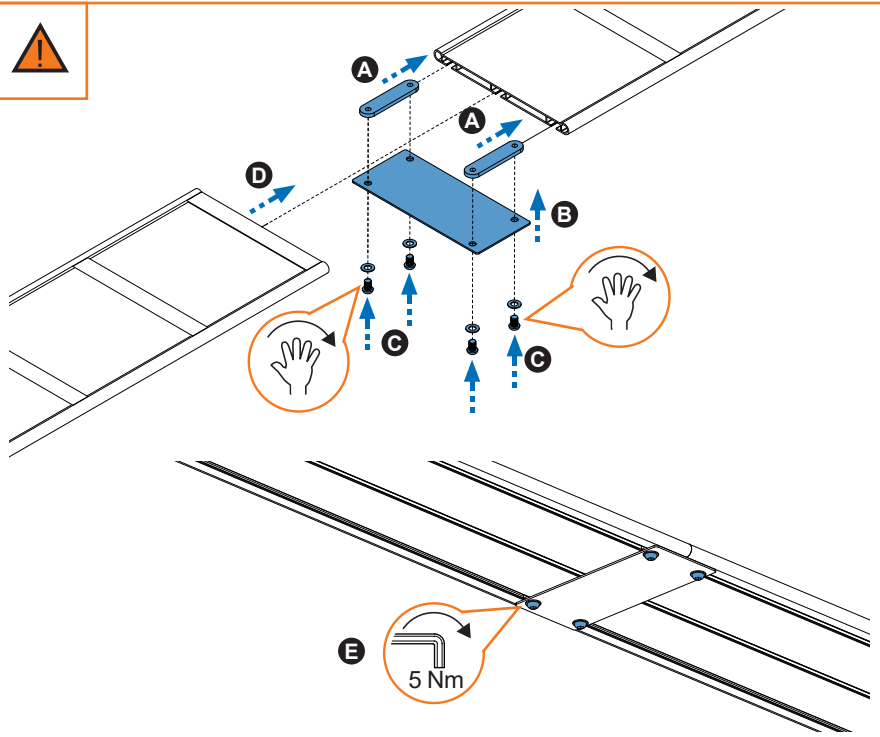
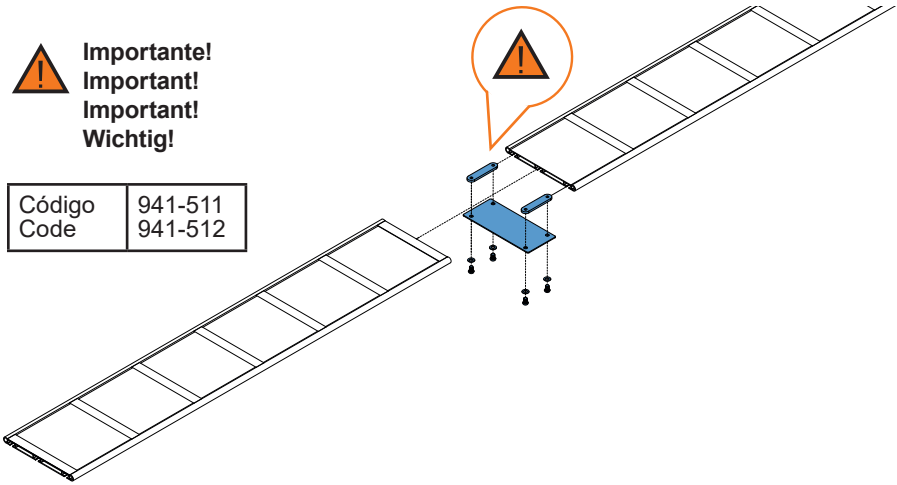


3. 

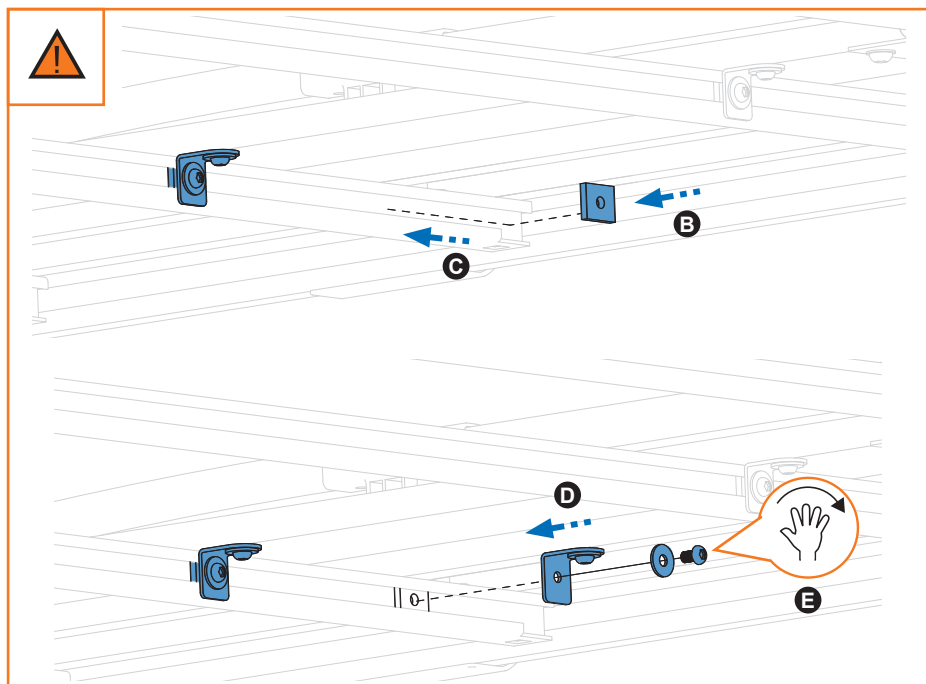
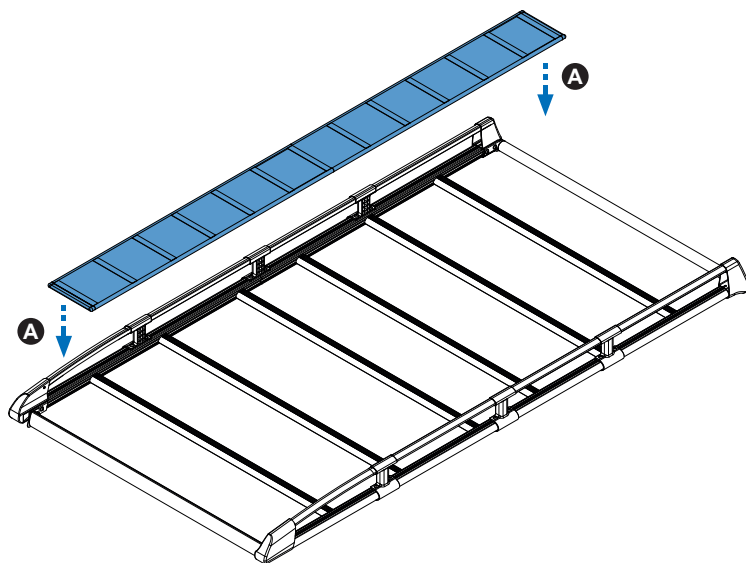


Importante!
Important!
Important!
Wichtig!

Código	941-511
Code	941-512



4. 



5. 

