



- (E)** **Instrucción de montaje**  
¡Leer primero!
- (GB)** **Assembly instructions**  
Read first!
- (F)** **Instruction de montage**  
Lire en premier!
- (D)** **Montageanleitung**  
Zuerst lesen!
- (PT)** **Instruções de montagem**  
Ler primeiro!
- (PL)** **Instrukcja montażu**  
Najpierw przeczytaj!
- (CZ)** **Montážní návod**  
Čtěte pozorně!
- (HU)** **Szerelési Utasítás**  
Először olvasd el!
- (RO)** **Instructiuni de montaj**  
Intai cititi!
- (HR)** **Detaljne upute**  
Prvo procitati!
- (GR)** **Διαβάστε προσεκτικά τις**  
Οδηγίες Συναρμολόγησης!
- (TR)** **Öncelikle montaj:**  
Talimatlarını okuyunuz!
- (RU)** **Инструкции по монтажу**  
Сначала прочитайте!
- (I)** **Istruzioni di montaggio**  
Leggere per primo!
- (NL)** **Montagehandleiding**  
Eerst lezen!
- (SLO)** **Navodila za sestavljanje**  
Preberite!
- Barras de aluminio
- Aluminium bars
- Barres d'aluminium
- Aluminiumdachträger
- Barras d'alumínio
- Belki aluminiowe
- Hliníková sada tyčí
- Aluminium rudak
- Aluminijske šipke
- Bare din aluminiu
- Μπάρες Αλουμινίου
- Alüminyum barlar
- Алюминиевые поперечины
- Barre di alluminio
- Aluminium dakdragers
- Aluminijske prečke

# 924-09x AF3

Lv7 2018-r1

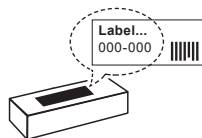
Modelo-model:

## Alu Cargo AF3

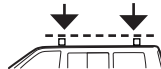
Lote-Lot-Lot-Lot:



Peso-Weight-Poids-Gewicht:



**Max. 150 kg**



CEE - EEC type approval:



26 R- 04 3022



**CITY CRASH** (M)

CRUZBER SA  
ES-A14018311  
P.I. Las Salinas II  
14960 - Rute - Spain  
[www.cruzber.com](http://www.cruzber.com)



1.



(E) Contenido embalaje: ¡Verificar!

x1

(GB) Package content: Check!

x1

(F) Contenu d'emballage: Vérifier!



(D) Packungsinhalt: Überprüfen!

x3

(PT) Contéudo embalagem:  
Verificar!



(PL) Zawartość opakowania:  
sprawdź!

(CZ) Obsah balení: Zkontrolujte!

(HU) Csomag tartalma: Ellenőrizd!

(RO) Pachetul contine: Verificati!

(HR) Sadržaj paketa: Provjeri!

(GR) Ελέγξτε το περιεχόμενο: του  
πακέτου!




(TR) Paket içeriğini: Control ediniz!

(RU) Содержание упаковки:  
Проверьте!

(I) Contenuto della confezione:  
Controllare!

(NL) Pakket inhoud: Controleer!

(SLO) Vsebina paketa: Preverite!

Código Code		↔			Lote Lot
924-072	AF 118 (824-062)	118 cm	3x (012-151) 1x (012-152)	4,68 kg	01/18
924-095	AF 128 (824-064)	128 cm		5,44 kg	02/15
924-096	AF 138 (824-069)	138 cm		5,84 kg	02/15
924-097	AF 148 (824-074)	148 cm		6,28 kg	03/15
924-098	AF 158 (824-079)	158 cm		6,64 kg	02/15
924-099	AF 175 (824-084)	175 cm		7,05 kg	01/18

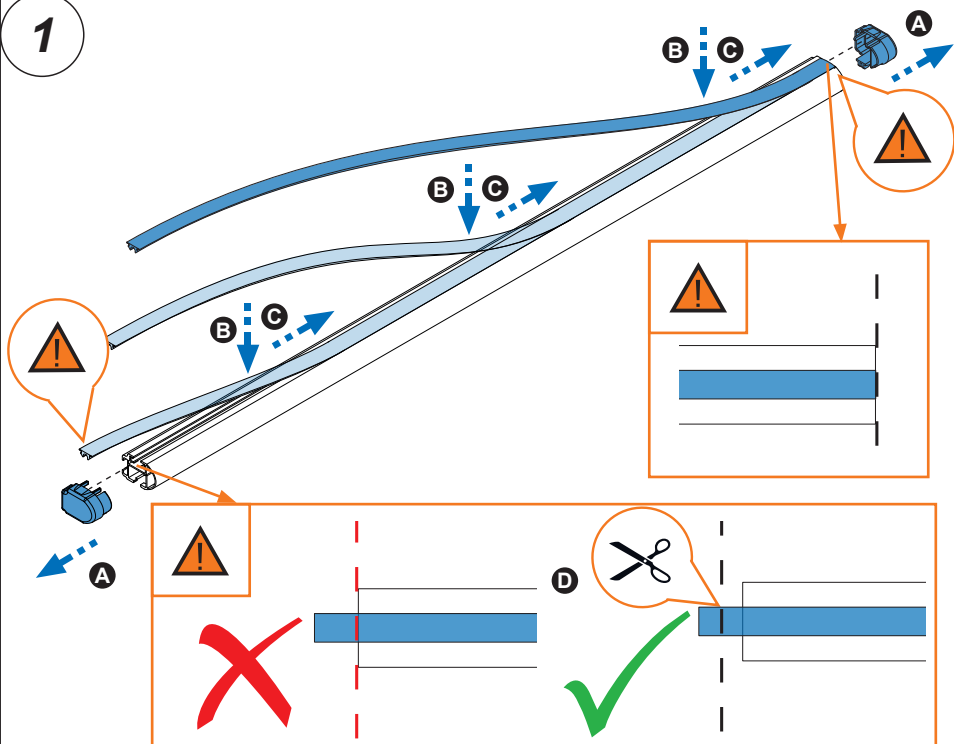
## 2.



**Importante!  
Important!  
Important!  
Wichtig!**

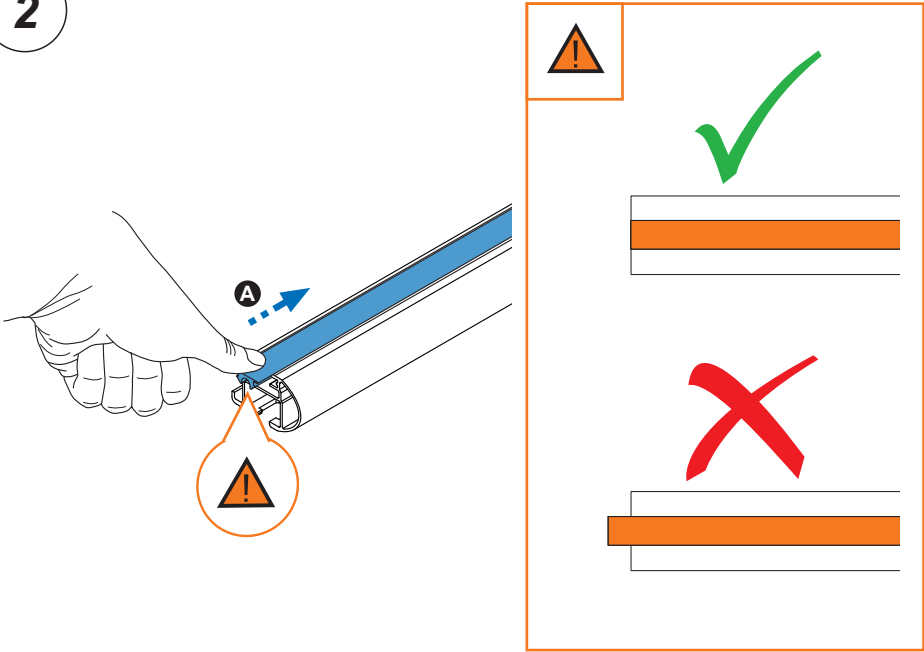
- (E)** Estas barras tienen que usarse con Kits de fijación Cruz!
- (GB)** Bars must be used with Cruz fixation Kits!
- (F)** Les barres devront être utilisées avec les Kits de fixation Cruz!
- (D)** Die Dachlsträger nur mit Cruz Stützfuß-Kits befestigen!
- (PT)** As barras devem ser utilizadas com os Kits de fixação Cruz!
- (PL)** Belki muszą być stosowane z elementów mocującymi firmy Cruz!
- (CZ)** Tento nosič musí být používán s fixačním kitem Cruz!
- (HU)** A rudakat csak Cruz rögzítő készlettel szabad használni!
- (RO)** Barele trebuie utilizate cu Kit-uri de fixare Cruz!
- (HR)** Šipke moraju biti korištene sa Cruz kitovima za montažu!
- (GR)** Το αξεσουάρ αυτό θα πρέπει να χρησιμοποιείται αποκλειστικά στα συστήματα μπαρών της Cruz!
- (TR)** Bu barlar mutlak Cruz montaj kiti!
- (RU)** Поперечины должны быть использованы со специальным крепежным комплектом Cruz!
- (IT)** Questa bare deve essere utilizzato solo con il kit di fissaggio Cruz!
- (NL)** Dakdragers moeten worden gebruikt in combinatie met de bevestigingssets van Cruz!

1

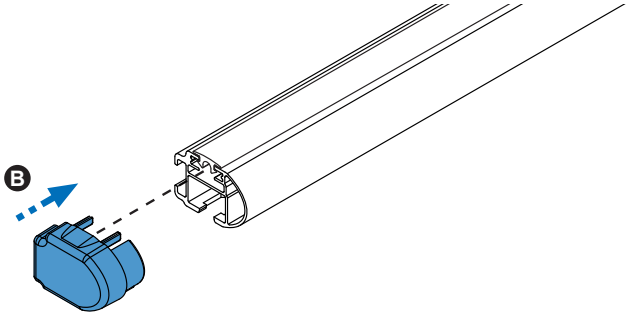


3. 

**2**

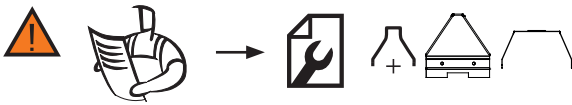


The diagram illustrates the correct and incorrect way to handle a blue extrusion profile. A hand is shown holding the profile. A blue arrow labeled 'A' points to the top edge, indicating the correct grip. A red circle with an exclamation mark points to the bottom edge, indicating a warning. To the right, a box contains a warning icon, a green checkmark above a white bar with an orange center, and a red X above another white bar with an orange center.



The diagram shows a blue extrusion profile being inserted into a blue component. A blue arrow labeled 'B' points to the component.

**3**



The icon sequence consists of a warning triangle, a hand holding a document, an arrow, a wrench icon, a plus sign, and three different extrusion profiles.