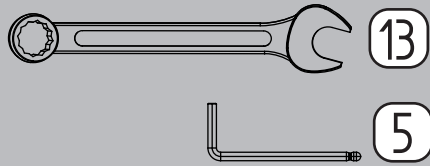
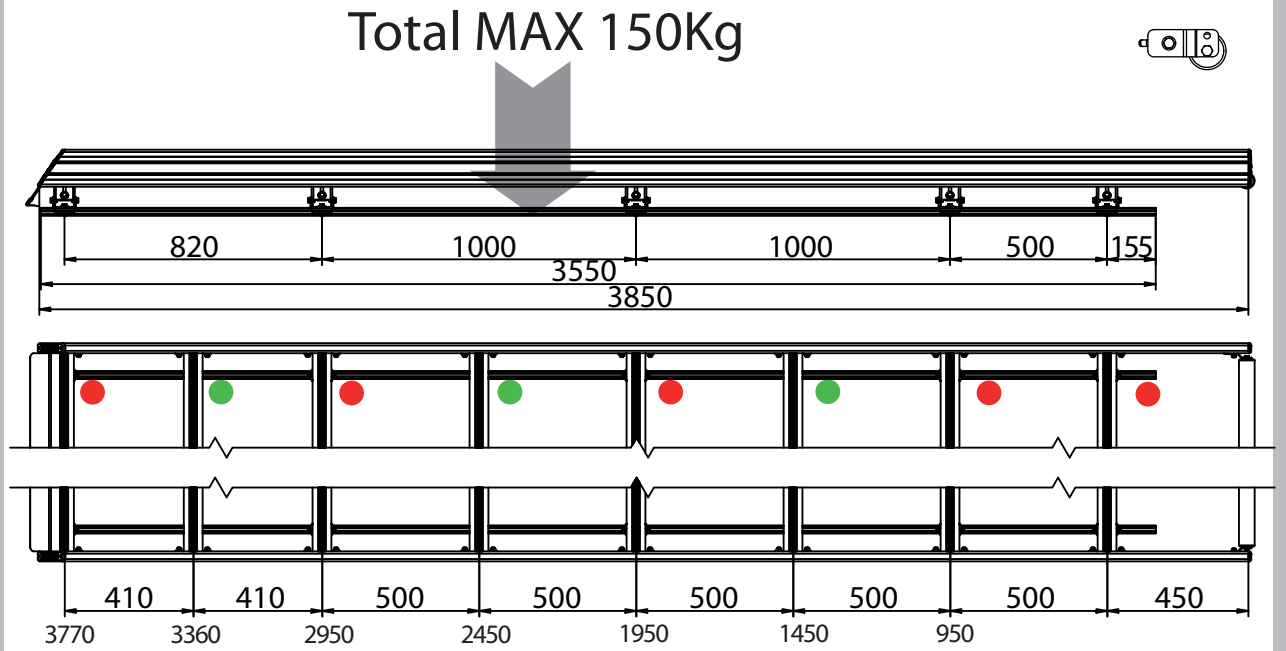
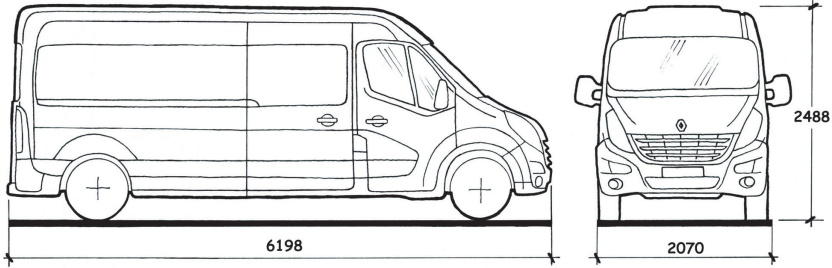
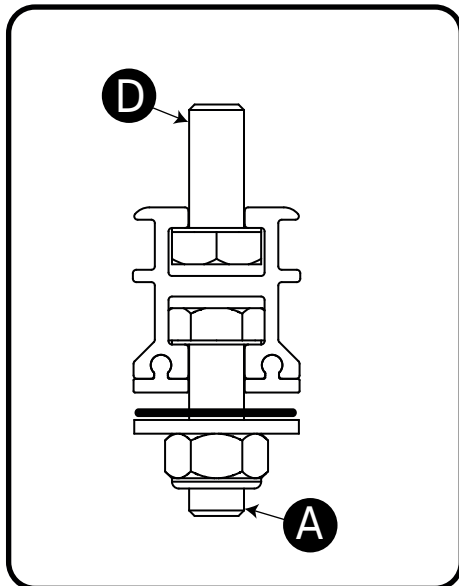
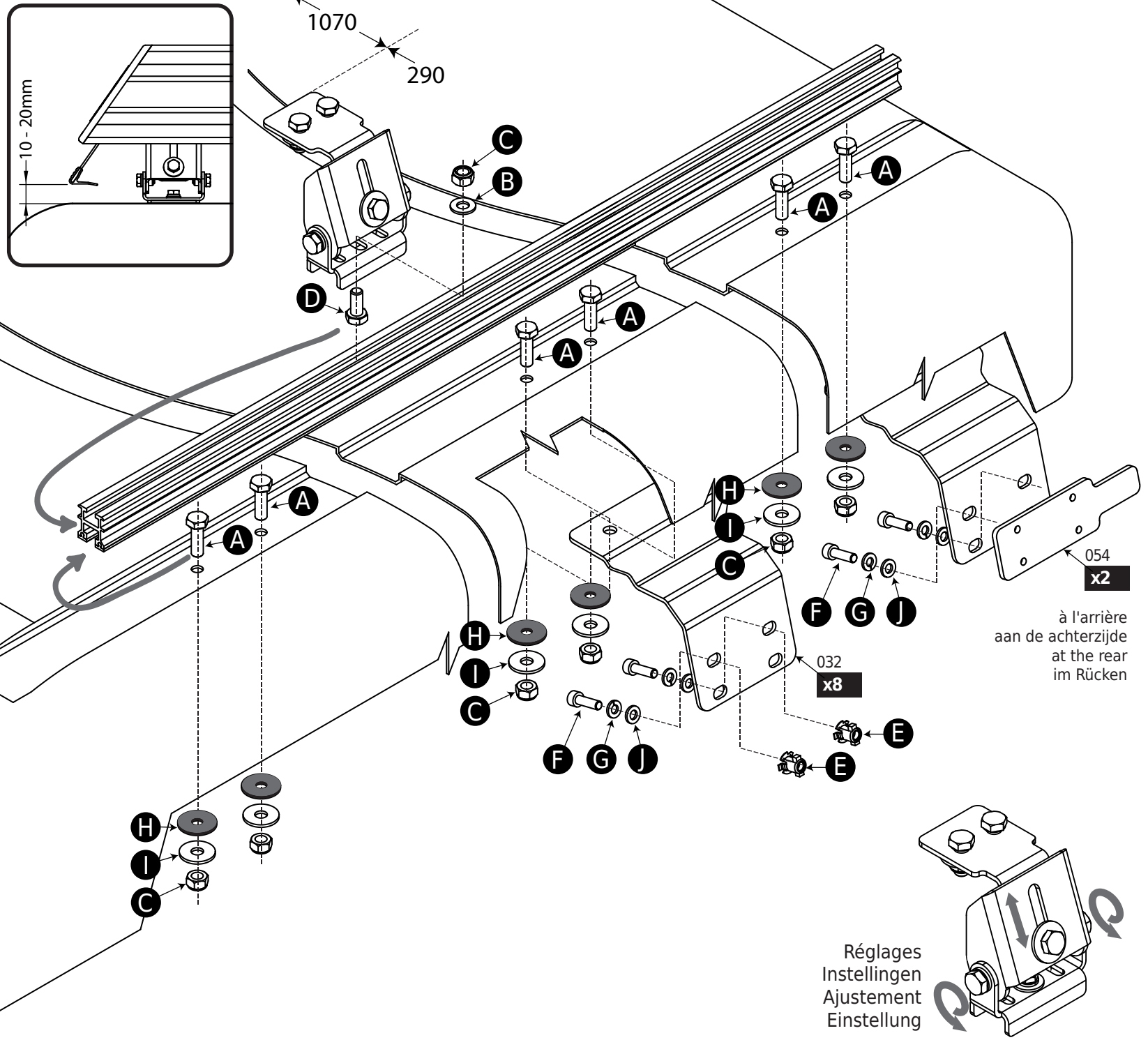


Rollix-L3P3850-7T-10F10

FR : vérifier le bon serrage de la visserie / boulonnerie avant utilisation.
NL : controleer de bevestiging van schroeven en moeren alvorens te gebruiken.
E : check the tightening of bolts and nuts before use.
D : kontrollieren Sie die Befestigung der Schrauben und Bolzen vor der Anwendung.



- | | | |
|---|-------|-----|
| A | M8x25 | x20 |
| B | M8 | x30 |
| C | M8 | x30 |
| D | M8x18 | x10 |
| E | M6 | x12 |
| F | M6x20 | x16 |
| G | M6 | x16 |
| H | EPDM | x20 |
| I | M8 | x20 |
| J | M6 | x16 |



25 mai 2020