

# 910-40x

Lv7 2021-r4

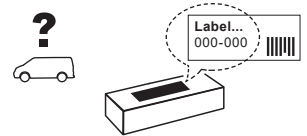
Modelo-model:

## Evo Rack Module E26

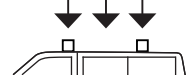
Lote-Lot-Lot-Lot:



Peso-Weight-Poids-Gewicht:



Max: 180 kg



CEE - EEC type approval:



26 R- 04 3024



CITY CRASH (M)

CRUZBER SA  
ES-A14018311  
P.I. Las Salinas II  
14960 - Rute - Spain  
[www.cruzber.com](http://www.cruzber.com)



- |       |   |                    |
|-------|---|--------------------|
| (E)   | <b>Instrucción de montaje</b><br>¡Leer primero!           | Portaequipajes     |
| (GB)  | <b>Assembly instructions</b><br>Read first!               | Roof racks         |
| (F)   | <b>Instruction de montage</b><br>Lire en premier!         | Galleries          |
| (D)   | <b>Montageanleitung</b><br>Zuerst lesen!                  | Dachgepäckträger   |
| (PT)  | <b>Instruções de montagem</b><br>Ler primeiro!            | Porta bagagens     |
| (PL)  | <b>Instrukcja montażu</b><br>Najpierw przeczytaj!         | Bagażnik dachowy   |
| (CZ)  | <b>Montážní návod</b><br>Čtěte pozorně!                   | Strešní nosiče     |
| (HU)  | <b>Szerelési Utasítás</b><br>Először olvasd el!           | Csomagtartó        |
| (RO)  | <b>Instructiuni de montaj</b><br>Intai cititi!            | Krovni nosač       |
| (HR)  | <b>Detaljne upute</b><br>Prvo procitati!                  | Portbagaj          |
| (GR)  | <b>Διαβάστε προσεκτικά τις</b><br>Οδηγίες Συναρμολόγησης! | Μπάρες Οροφής      |
| (TR)  | <b>Öncelikle montaj:</b><br>Talimatlarını okuyunuz!       | Taşıyıcı sistem    |
| (RU)  | <b>Инструкции по монтажу</b><br>Сначала прочитайте!       | Багажники на крышу |
| (I)   | <b>Istruzioni di montaggio</b><br>Leggere per primo!      | Portabagagli       |
| (NL)  | <b>Montagehandleiding</b><br>Eerst lezen!                 | Imperiaal          |
| (SLO) | <b>Navodila za sestavljanje</b><br>Preberite!             | Strešne košare     |

1.



(E) Contenido embalaje: ¡Verificar!

(RO) Pachetul contine: Verificati!

(GB) Package content: Check!

(HR) Sadržaj paketa: Provjeri!

(F) Contenu d'emballage: Vérifier!

(GR) Ελέγξτε το περιεχόμενο: του πακέτου!

(D) Packungsinhalt: Überprüfen!

(TR) Paket içeriğini: Control ediniz!

(PT) Contéudo embalagem: Verificar!

(RU) Содержание упаковки: Проверьте!

(PL) Zawartość opakowania: sprawdź!

(I) Contenuto della confezione: Controllare!

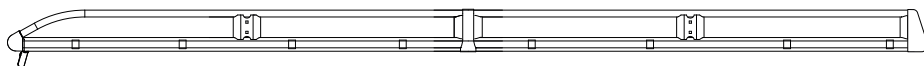
(CZ) Obsah balení: Zkontrolujte!

(NL) Pakket inhoud: Controleer!

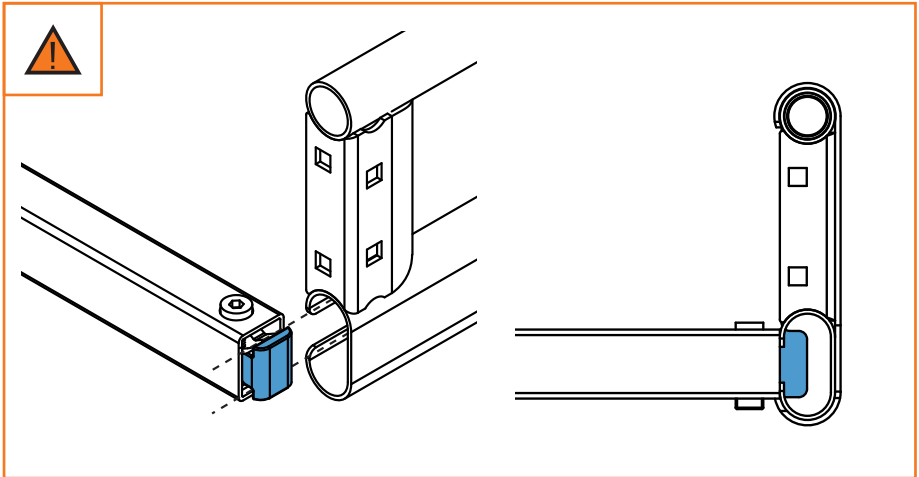
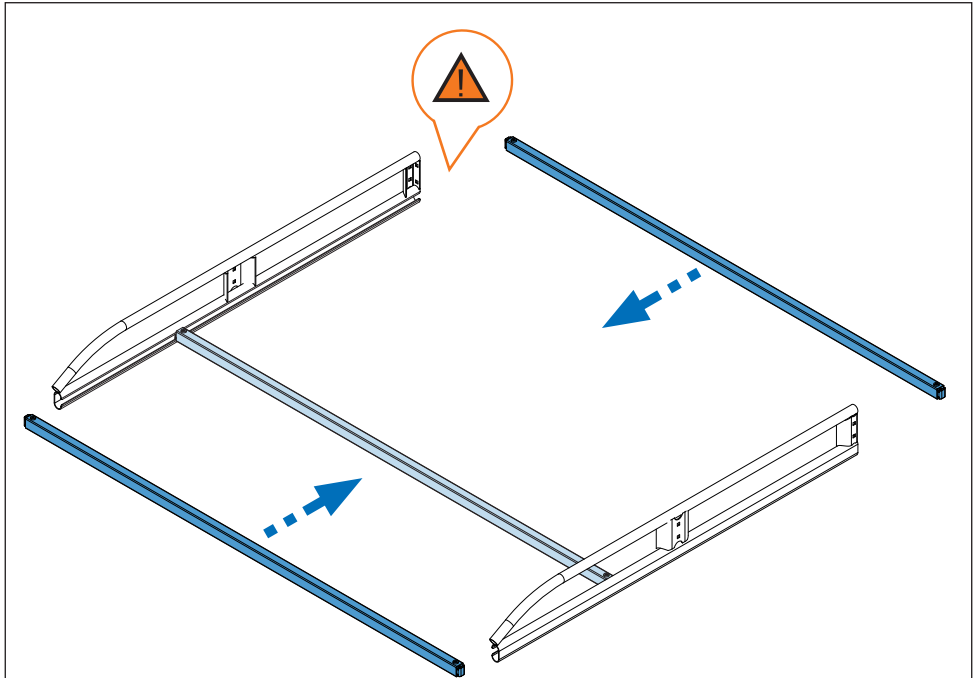
(HU) Csomag tartalma: Ellenőrizd!

(SLO) Vsebina paketa: Preverite!

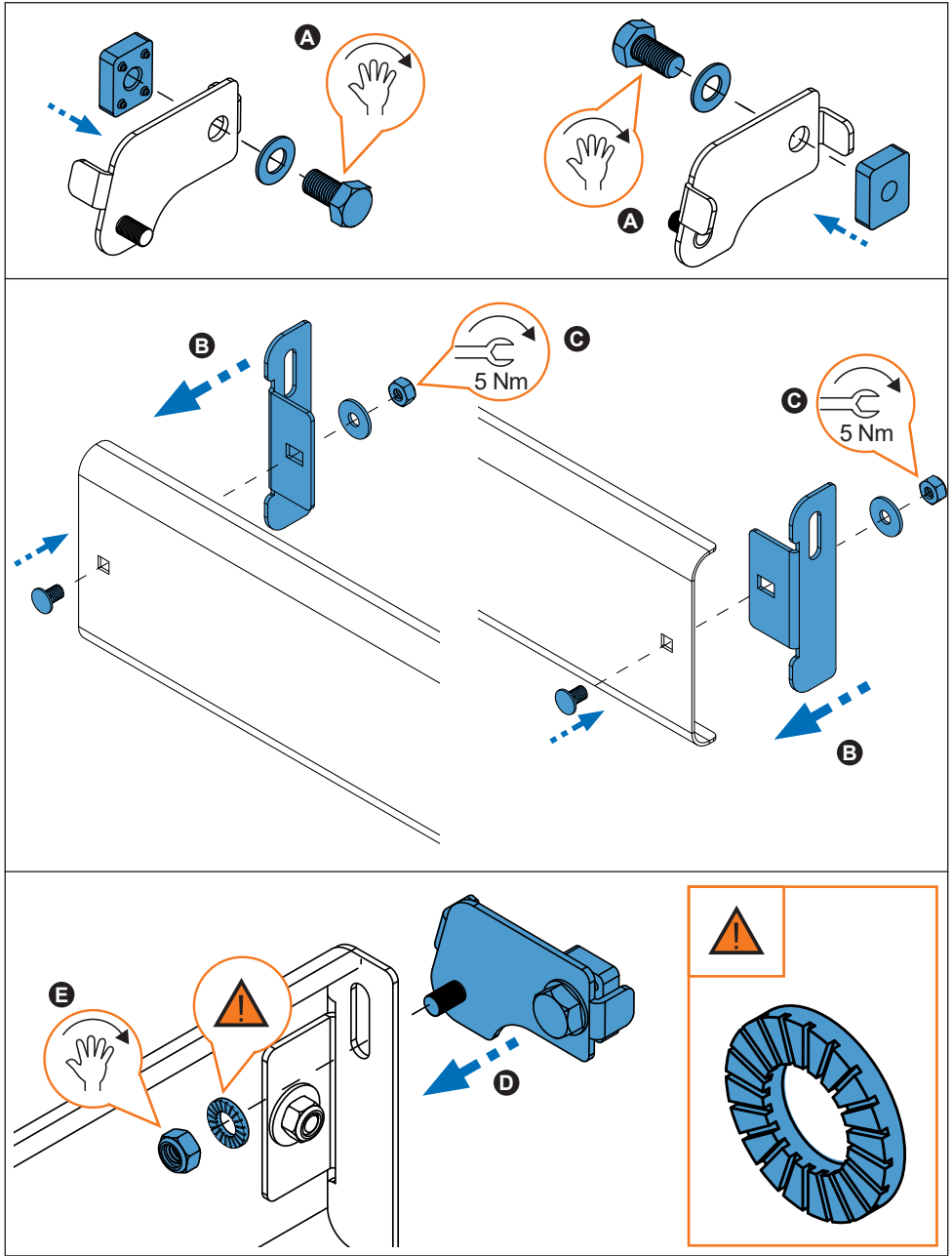
	910-401	910-402	910-403	910-404
	1x (738-013 DD) 1x (738-013 DI)	1x (738-013 DD) 1x (738-013 DI)	1x (738-013 DD) 1x (738-013 DI)	1x (738-013 DD) 1x (738-013 DI)
	2x (738-013T)	2x (738-013T)	2x (738-013T)	2x (738-013T)
	8x (827-412) 126 cm	8x (827-414) 140 cm	8x (827-416) 158 cm	8x (827-418) 170 cm
	1x (716-372) 126 cm	1x (716-373) 140 cm	1x (716-374) 158 cm	1x (716-375) 170 cm
	1x (805-164) 1x (805-177) 2x (855-251)	1x (805-164) 1x (805-177) 2x (855-251)	1x (805-164) 1x (805-177) 2x (855-251)	1x (805-164) 1x (805-177) 2x (855-251)
Lote / Lot	02-21	02-21	02-21	02-21
 Peso / Weight	23,32 kg	24,70 kg	22,88 kg	23,00 kg



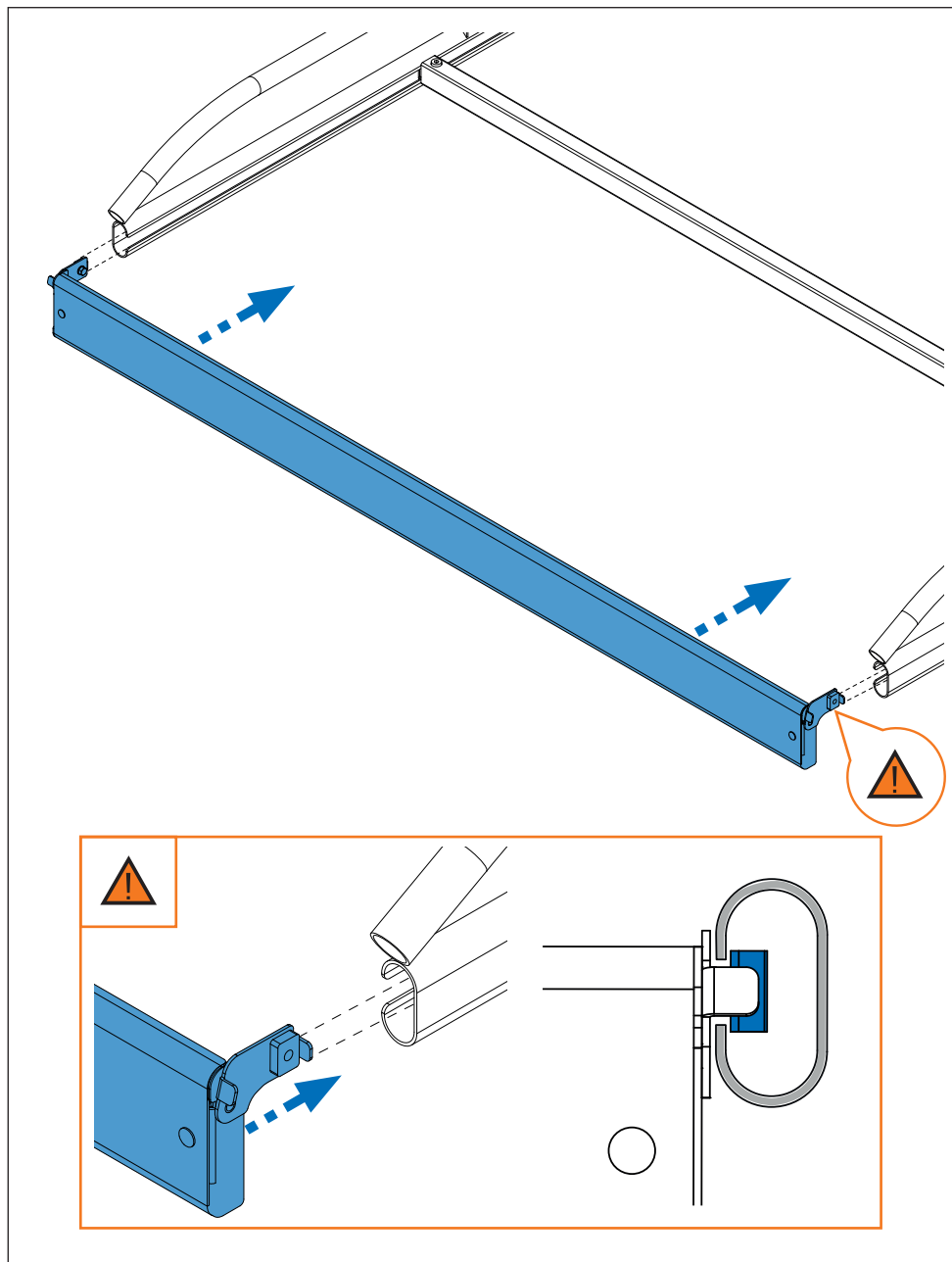
2. 



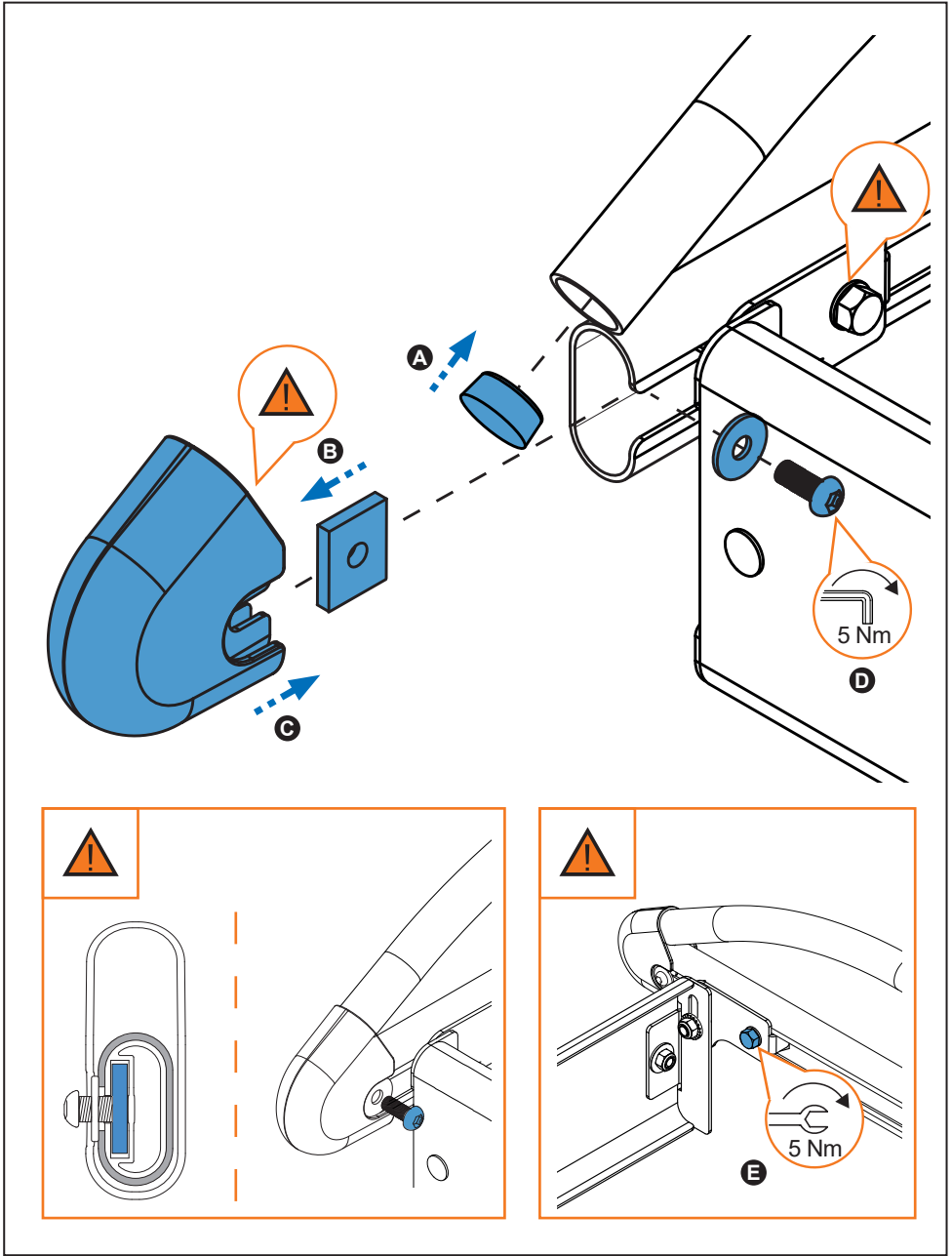
3. 



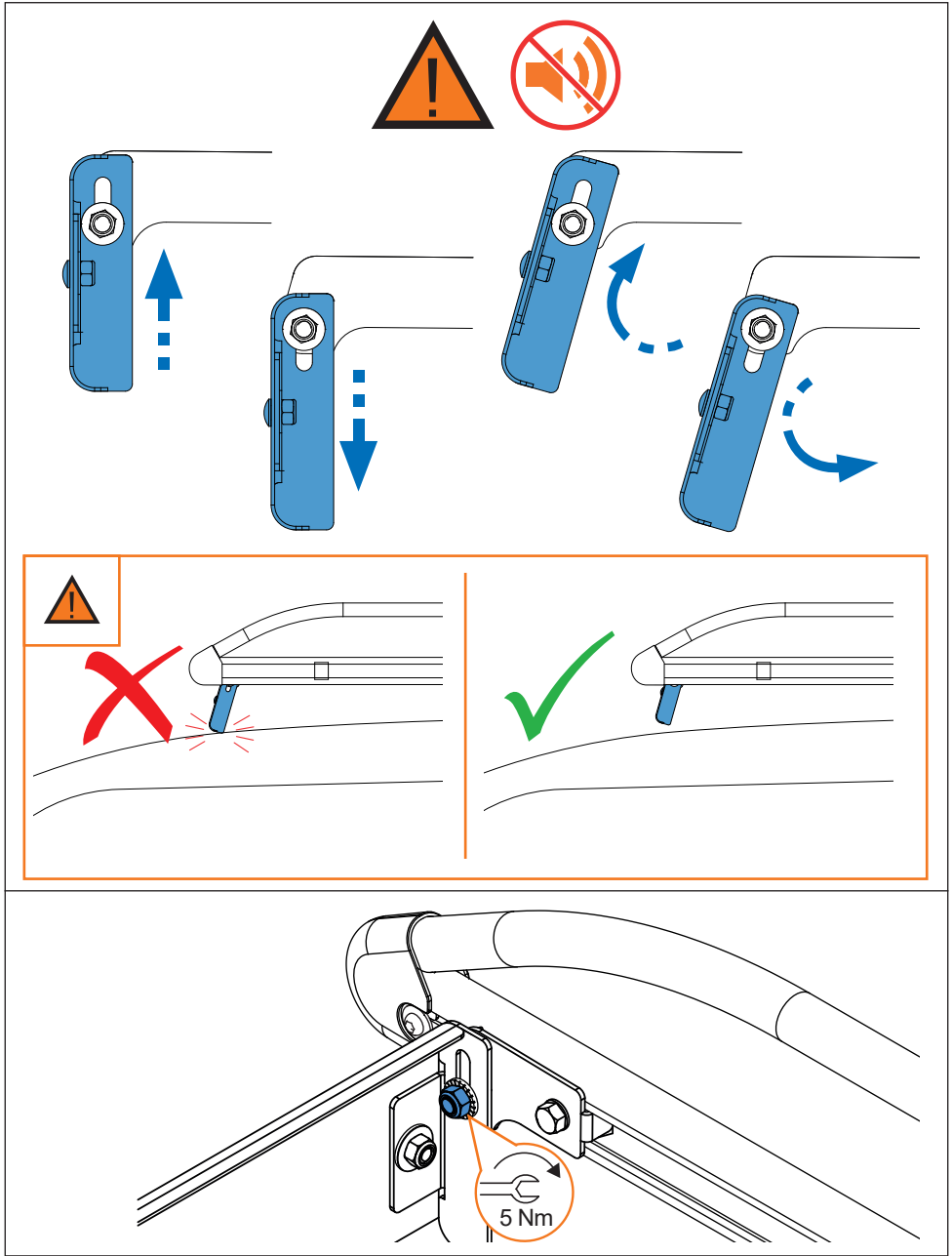
4. 



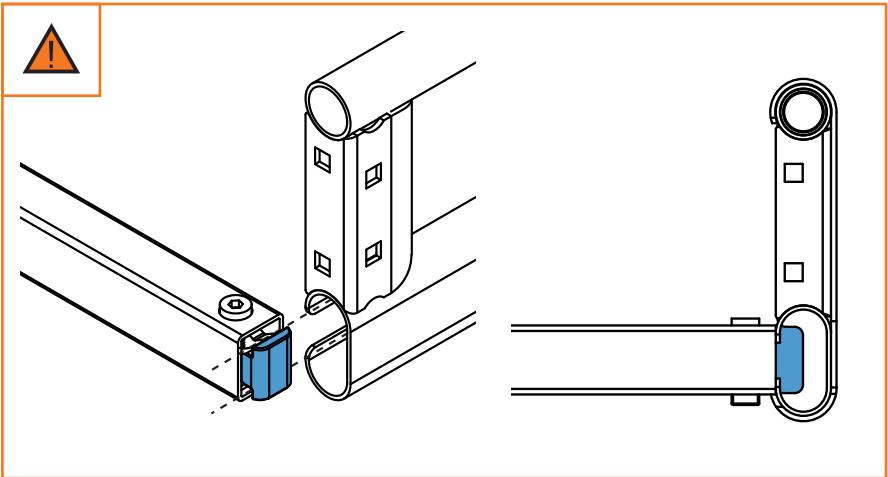
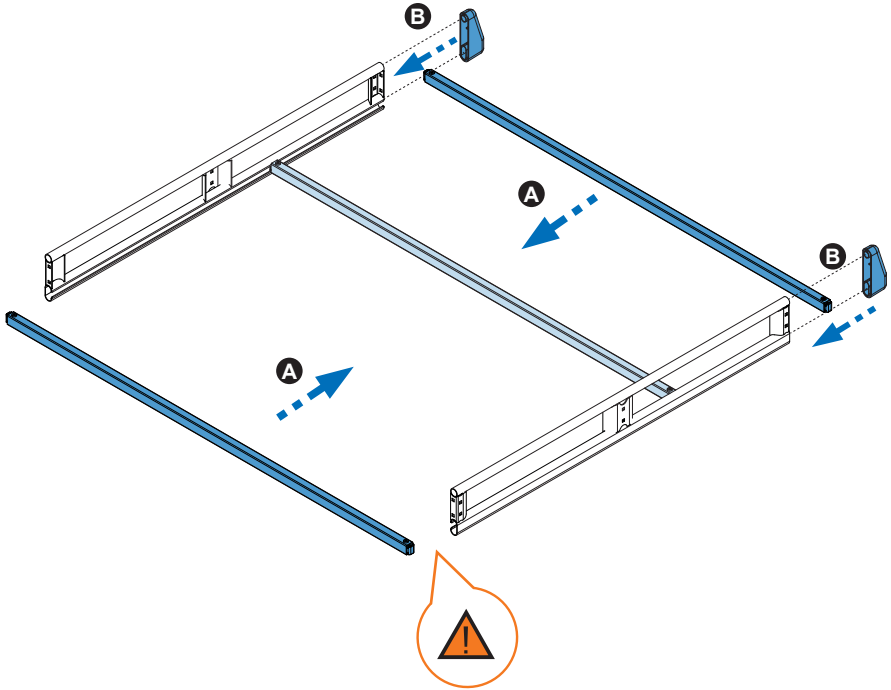
5. 



6. 

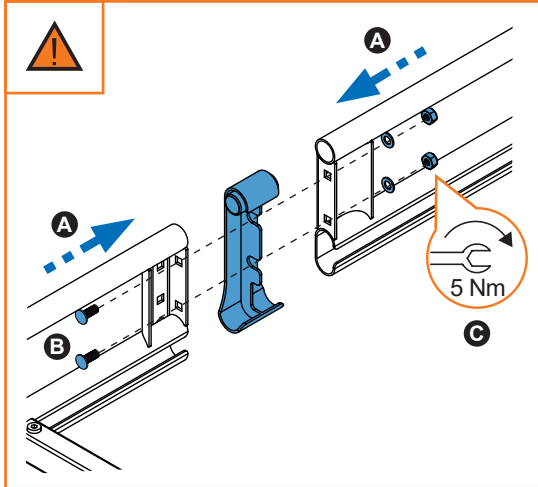
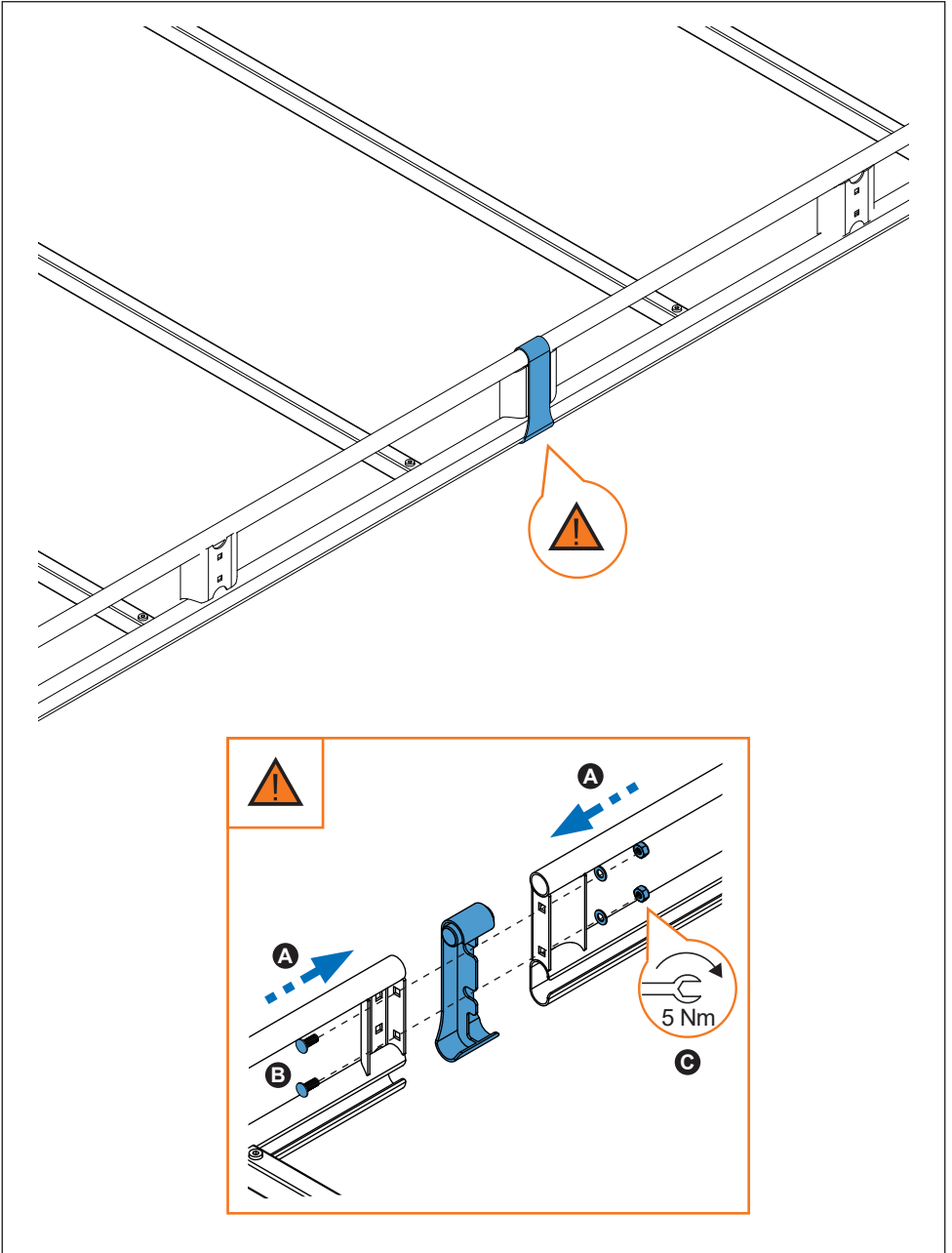


7. 





8. 



9. 

