



- (E)** **Instrucción de montaje**
¡Leer primero!
- (GB)** **Assembly instructions**
Read first!
- (F)** **Instruction de montage**
Lire en premier!
- (D)** **Montageanleitung**
Zuerst lesen!
- (PT)** **Instruções de montagem**
Ler primeiro!
- (PL)** **Instrukcja montażu**
Najpierw przeczytaj!
- (CZ)** **Montážní návod**
Čtěte pozorně!
- (HU)** **Szerelési Utasítás**
Először olvasd el!
- (RO)** **Instructiuni de montaj**
Intai cititi!
- (HR)** **Detaljne upute**
Prvo procitati!
- (GR)** **Διαβάστε προσεκτικά τις**
Οδηγίες Συναρμολόγησης!
- (TR)** **Öncelikle montaj:**
Talimatlarını okuyunuz!
- (RU)** **Инструкции по монтажу**
Сначала прочитайте!
- (I)** **Istruzioni di montaggio**
Leggere per primo!
- (NL)** **Montagehandleiding**
Eerst lezen!
- (SLO)** **Navodila za sestavljanje**
Preberite!
- Barras de aluminio
- Aluminium bars
- Barres d'aluminium
- Aluminiumdachträger
- Barras d'alumínio
- Belki aluminiowe
- Hliníková sada tyčí
- Aluminium rudak
- Aluminijske šipke
- Bare din aluminiu
- Μπάρες Αλουμινίου
- Alüminyum barlar
- Алюминиевые поперечины
- Barre di alluminio
- Aluminium dakdragers
- Aluminijske prečke

924-09x

Lv7 2018-r9

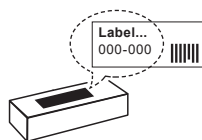
Modelo-model:

Alu Cargo AF

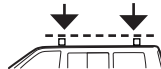
Lote-Lot-Lot-Lot:



Peso-Weight-Poids-Gewicht:



Max. 100 kg



CEE - EEC type approval:

(E9) 26 R- 04 3022



CITY CRASH (M)

CRUZBER SA
ES-A14018311
P.I. Las Salinas II
14960 - Rute - Spain
www.cruzber.com



1.



(E) Contenido embalaje: ¡Verificar!

x1

x1

(GB) Package content: Check!



(F) Contenu d'emballage: Vérifier!

(D) Packungsinhalt: Überprüfen!

x2

(PT) Conteúdo embalagem:
Verificar!

(PL) Zawartość opakowania:
sprawdź!

(CZ) Obsah balení: Zkontrolujte!

(HU) Csomag tartalma: Ellenőrizd!

(RO) Pachetul contine: Verificati!

(HR) Sadržaj paketa: Provjeri!

(GR) Ελέγξτε το περιεχόμενο: του
πακέτου!

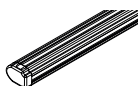
(TR) Paket içeriğini: Control ediniz!

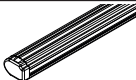


(RU) Содержание упаковки:
Проверьте!

(I) Contenuto della confezione:
Controllare!

(NL) Pakket inhoud: Controleer!

(SLO) Vsebina paketa: Preverite!



Código Code		\longleftrightarrow			Lote Lot
924-071	AF 118 (824-062)	118 cm	2x (012-151) 1x (012-152)	3,22 kg	01/18
924-090	AF 128 (824-064)	128 cm		3,74 kg	03/15
924-091	AF 138 (824-069)	138 cm		3,93 kg	03/15
924-092	AF 148 (824-074)	148 cm		4,11 kg	03/15
924-093	AF 158 (824-079)	158 cm		4,30 kg	03/15
924-094	AF 175 (824-084)	175 cm		5,00 kg	03/15

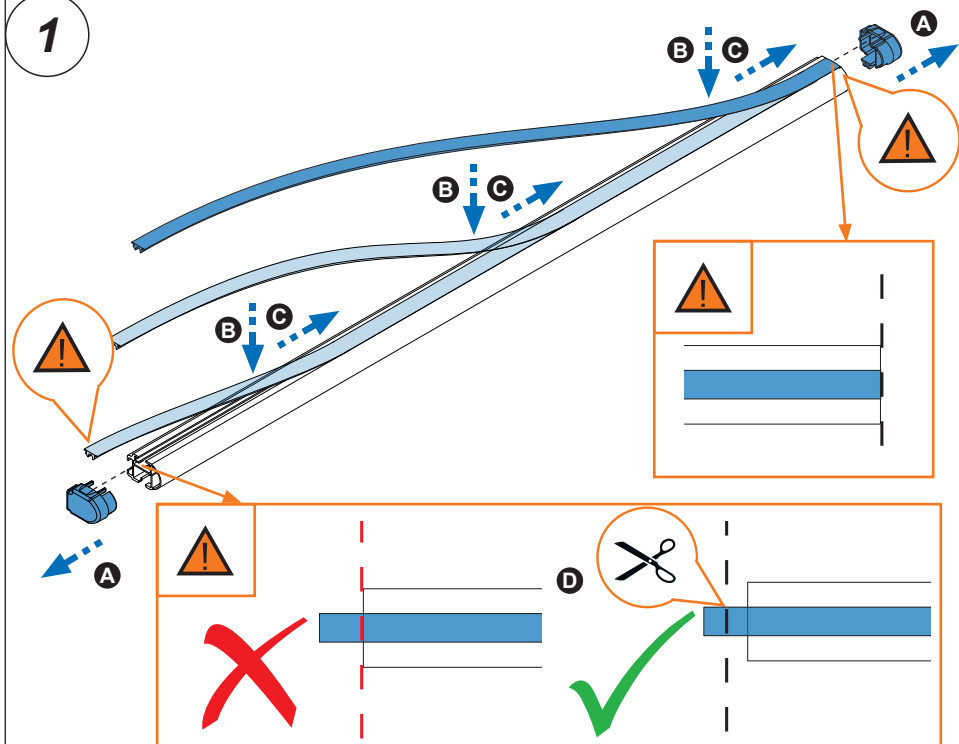
2.



Importante!
Important!
Important!
Wichtig!

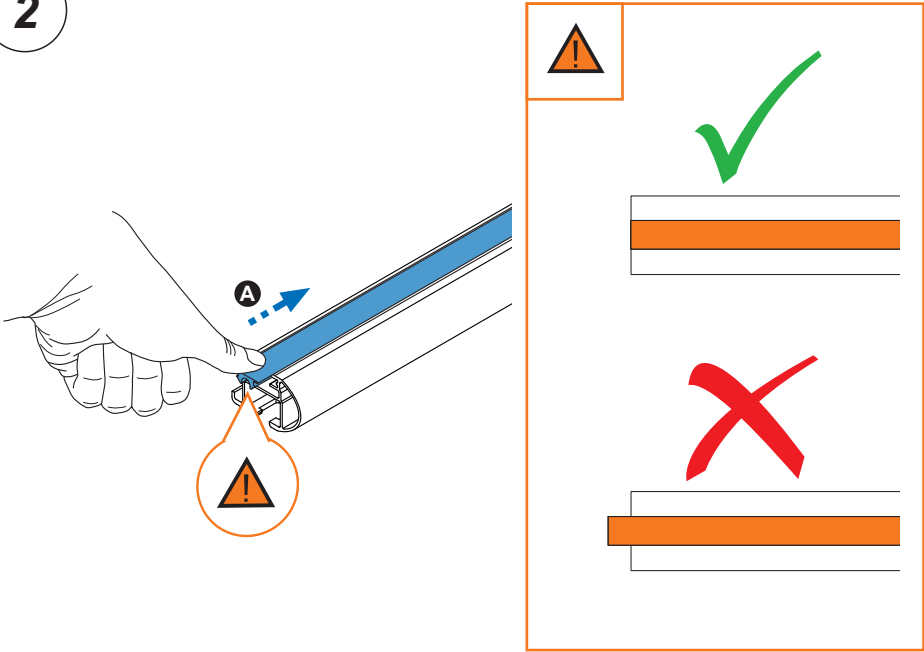
- (E)** Estas barras tienen que usarse con Kits de fijación Cruz!
- (GB)** Bars must be used with Cruz fixation Kits!
- (F)** Les barres devront être utilisées avec les Kits de fixation Cruz!
- (D)** Die Dachlsträger nur mit Cruz Stützfuß-Kits befestigen!
- (PT)** As barras devem ser utilizadas com os Kits de fixação Cruz!
- (PL)** Belki muszą być stosowane z elementów mocującymi firmy Cruz!
- (CZ)** Tento nosič musí být používán s fixačním kitem Cruz!
- (HU)** A rudakat csak Cruz rögzítő készlettel szabad használni!
- (RO)** Barele trebuie utilizate cu Kit-uri de fixare Cruz!
- (HR)** Šipke moraju biti korištene sa Cruz kitovima za montažu!
- (GR)** Το αξεσουάρ αυτό θα πρέπει να χρησιμοποιείται αποκλειστικά στα συστήματα μπαρών της Cruz!
- (TR)** Bu barlar mutlak Cruz montaj kiti!
- (RU)** Поперечины должны быть использованы со специальным крепежным комплектом Cruz!
- (IT)** Questa bare deve essere utilizzato solo con il kit di fissaggio Cruz!
- (NL)** Dakdragers moeten worden gebruikt in combinatie met de bevestigingssets van Cruz!

1

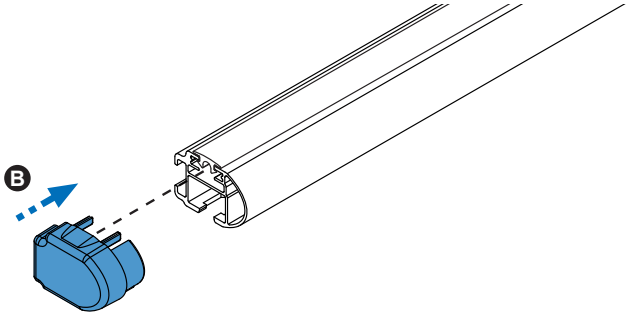


3. 

2

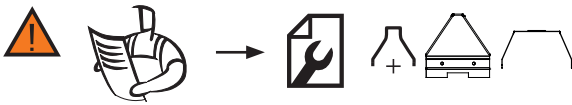


The diagram illustrates the correct and incorrect way to handle a blue extrusion profile. A hand is shown holding the profile. A blue arrow labeled 'A' points to the top edge, indicating the correct grip. A red circle with a warning triangle points to the bottom edge, indicating a warning. To the right, a box contains a warning triangle, a green checkmark above a white bar with an orange center, and a red X above another white bar with an orange center.



The diagram shows a blue extrusion profile being inserted into a blue component. A blue arrow labeled 'B' points to the component.

3



The icon sequence consists of a warning triangle, a hand holding a document, an arrow, a wrench icon, a plus sign, and three different extrusion profiles.