

# 910-60x

Lv7 2021-r4

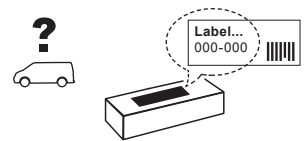
Modelo-model:

## Evo Rack Module E34

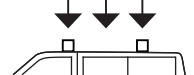
Lote-Lot-Lot-Lot:



Peso-Weight-Poids-Gewicht:



Max: 180 kg



CEE - EEC type approval:



26 R- 04 3024



CITY CRASH (M)

CRUZBER SA  
ES-A14018311  
P.I. Las Salinas II  
14960 - Rute - Spain  
[www.cruzber.com](http://www.cruzber.com)


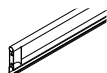






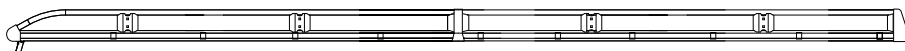
- |       |   |                    |
|-------|---|--------------------|
| (E)   | <b>Instrucción de montaje</b><br>¡Leer primero!           | Portaequipajes     |
| (GB)  | <b>Assembly instructions</b><br>Read first!               | Roof racks         |
| (F)   | <b>Instruction de montage</b><br>Lire en premier!         | Galleries          |
| (D)   | <b>Montageanleitung</b><br>Zuerst lesen!                  | Dachgepäckträger   |
| (PT)  | <b>Instruções de montagem</b><br>Ler primeiro!            | Porta bagagens     |
| (PL)  | <b>Instrukcja montażu</b><br>Najpierw przeczytaj!         | Bagażnik dachowy   |
| (CZ)  | <b>Montážní návod</b><br>Čtěte pozorně!                   | Strešní nosiče     |
| (HU)  | <b>Szerelési Utasítás</b><br>Először olvasd el!           | Csomagtartó        |
| (RO)  | <b>Instructiuni de montaj</b><br>Intai cititi!            | Krovni nosač       |
| (HR)  | <b>Detaljne upute</b><br>Prvo procitati!                  | Portbagaj          |
| (GR)  | <b>Διαβάστε προσεκτικά τις</b><br>Οδηγίες Συναρμολόγησης! | Μπάρες Οροφής      |
| (TR)  | <b>Öncelikle montaj:</b><br>Talimatlarını okuyunuz!       | Taşıyıcı sistem    |
| (RU)  | <b>Инструкции по монтажу</b><br>Сначала прочитайте!       | Багажники на крышу |
| (I)   | <b>Istruzioni di montaggio</b><br>Leggere per primo!      | Portabagagli       |
| (NL)  | <b>Montagehandleiding</b><br>Eerst lezen!                 | Imperiaal          |
| (SLO) | <b>Navodila za sestavljanje</b><br>Preberite!             | Strešne košare     |

1.

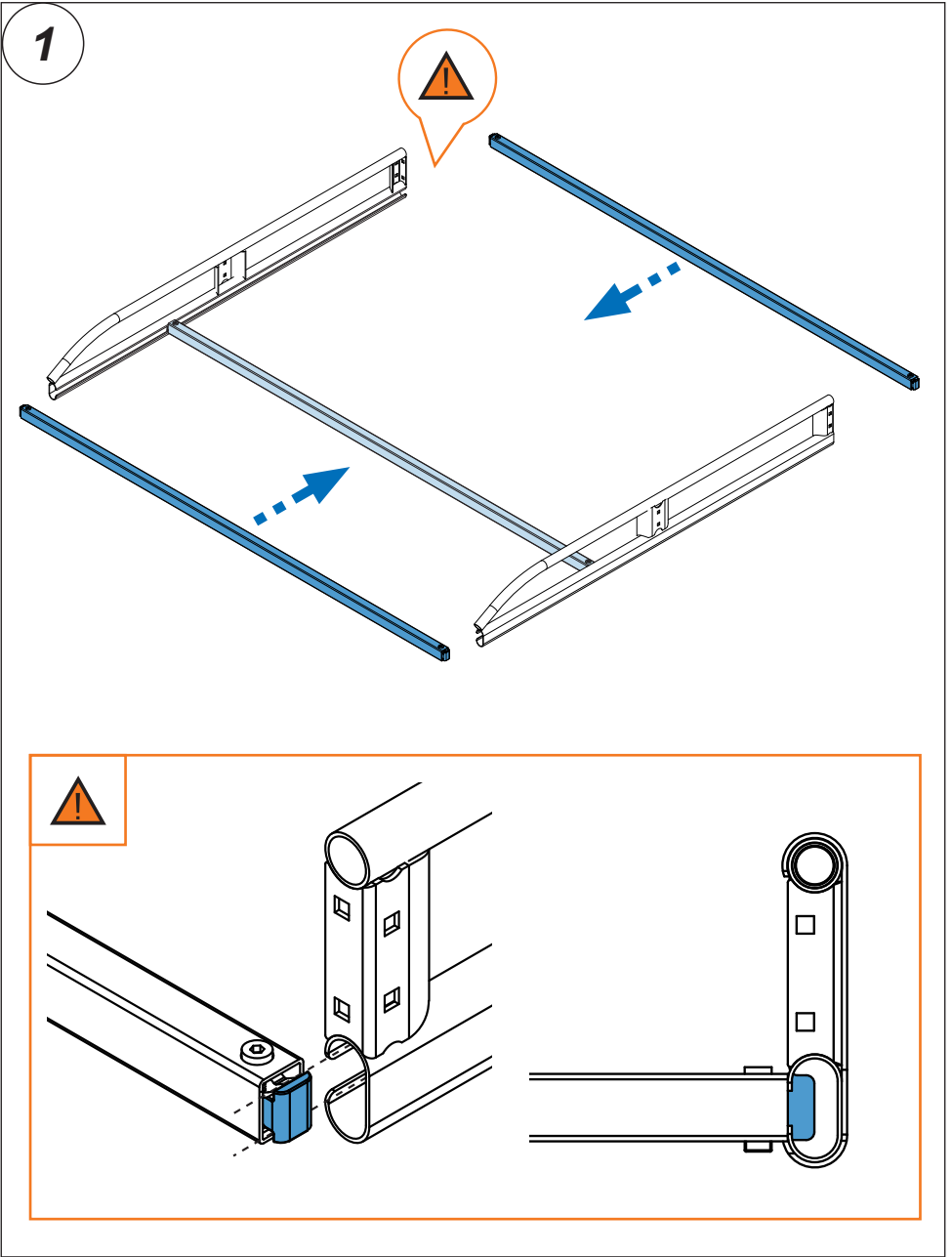


- |  |   |
|--|---|
| <b>(E)</b> Contenido embalaje: ¡Verificar! | <b>(RO)</b> Pachetul contine: Verificati!           |
| <b>(GB)</b> Package content: Check!        | <b>(HR)</b> Sadržaj paketa: Provjeri!               |
| <b>(F)</b> Contenu d'emballage: Vérifier!  | <b>(GR)</b> Ελέγξτε το περιεχόμενο: του πακέτου!    |
| <b>(D)</b> Packungsinhalt: Überprüfen!     | <b>(TR)</b> Paket içeriğini: Control ediniz!        |
| <b>(PT)</b> Contéudo embalagem: Verificar! | <b>(RU)</b> Содержание упаковки: Проверьте!         |
| <b>(PL)</b> Zawartość opakowania: sprawdź! | <b>(I)</b> Contenuto della confezione: Controllare! |
| <b>(CZ)</b> Obsah balení: Zkontrolujte!    | <b>(NL)</b> Pakket inhoud: Controleer!              |
| <b>(HU)</b> Csomag tartalma: Ellenőrizd!   | <b>(SLO)</b> Vsebina paketa: Preverite!             |

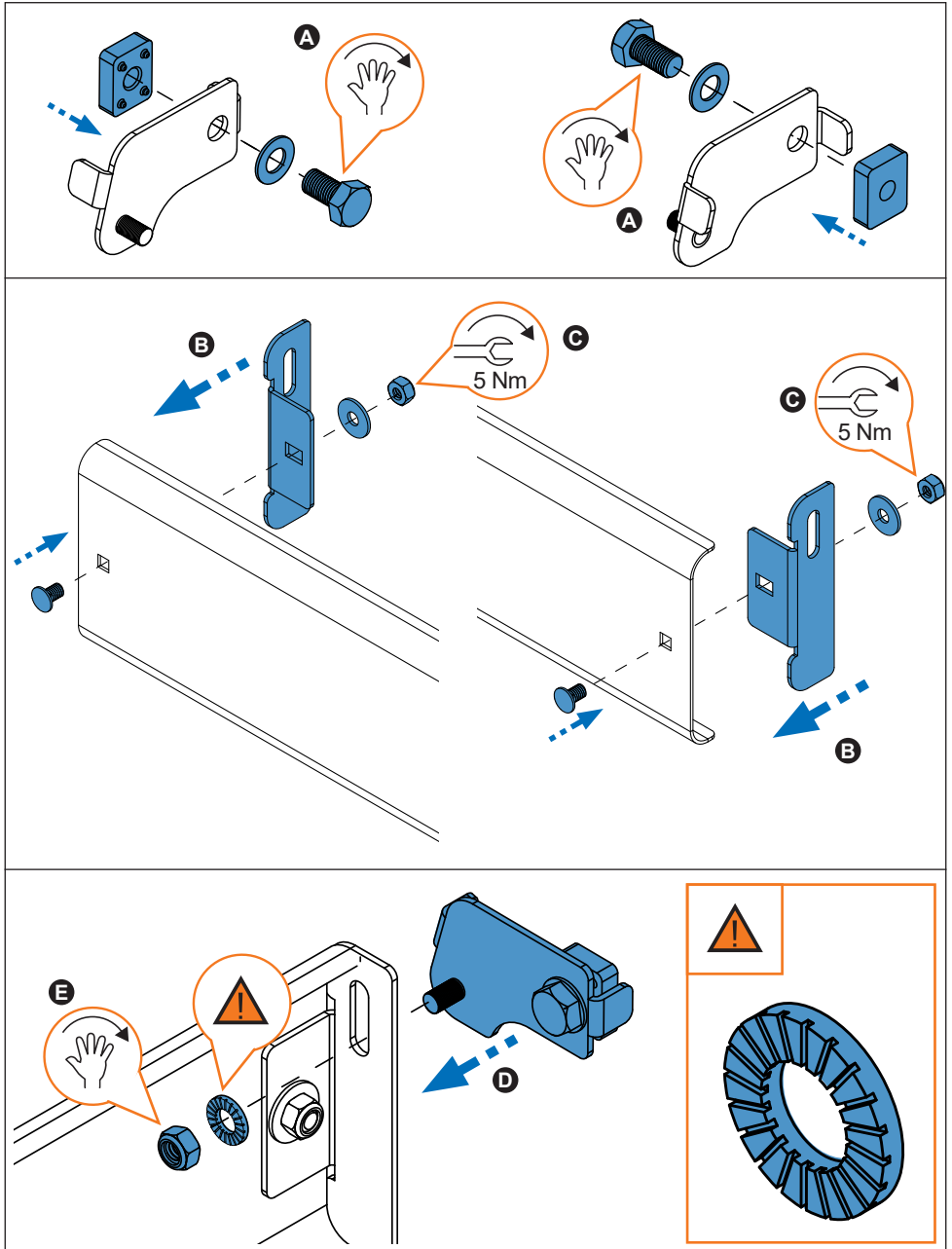
	910-602	910-603	910-604
	1x (738-017 DD) 1x (738-017 DI)	1x (738-017 DD) 1x (738-017 DI)	1x (738-017 DD) 1x (738-017 DI)
	2x (738-017T)	2x (738-017T)	2x (738-017T)
	10x (827-414) 140 cm	10x (827-416) 158 cm	10x (827-418) 170 cm
	1x (716-373) 140 cm	1x (716-374) 158 cm	1x (716-375) 170 cm
	1x (805-164) 1x (805-177) 1x (855-251) 1x (855-252)	1x (805-164) 1x (805-177) 1x (855-251) 1x (855-252)	1x (805-164) 1x (805-177) 1x (855-251) 1x (855-252)
Lote / Lot	02-21	02-21	02-21
 Peso / Weight	29,87 kg	31,78 kg	33,50 kg



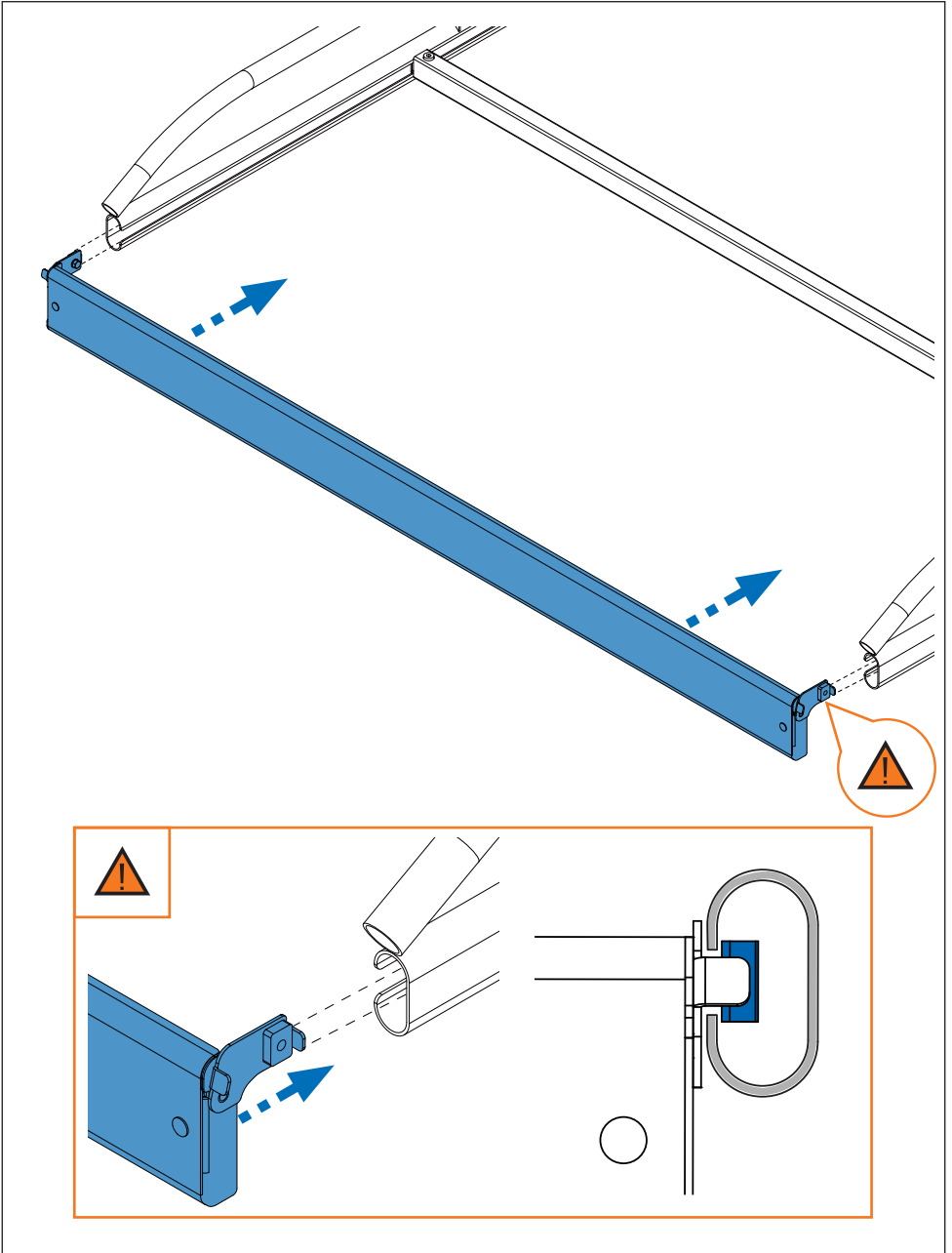
2. 



3. 



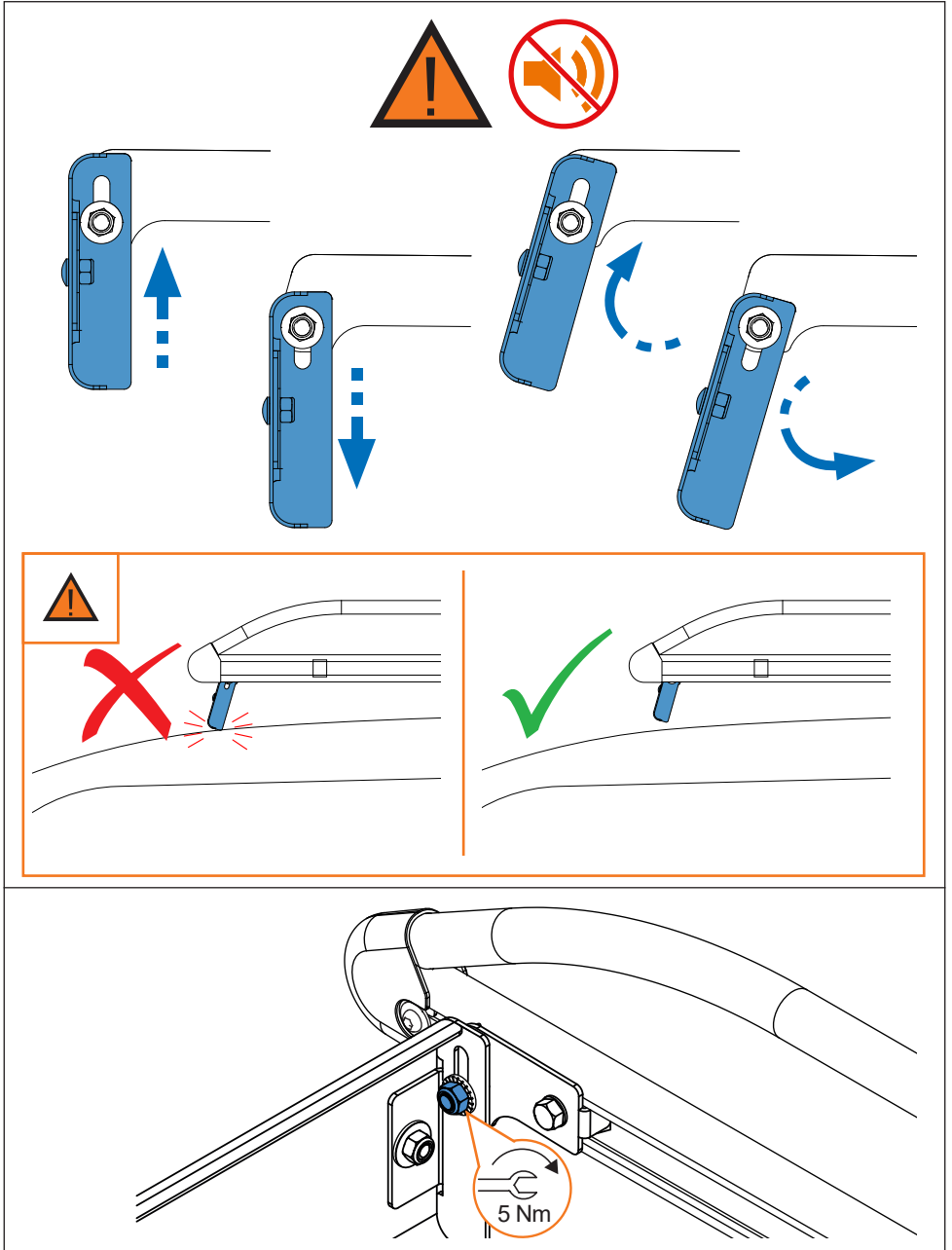
4. 



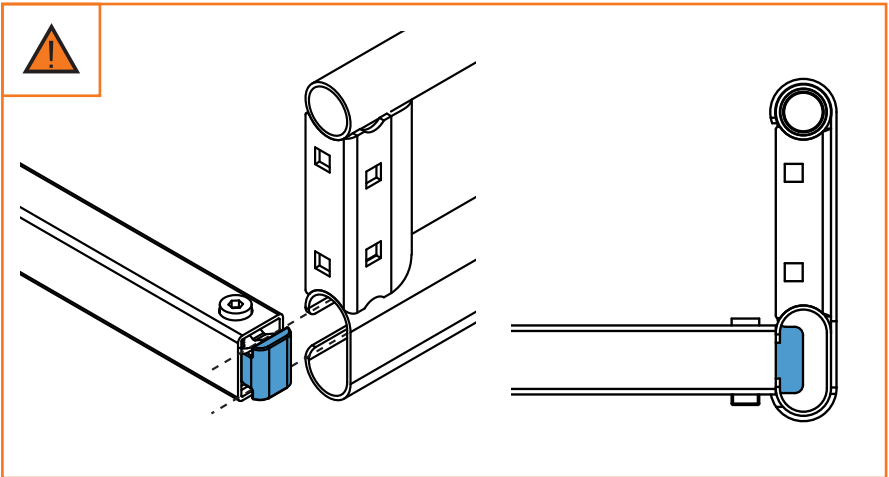
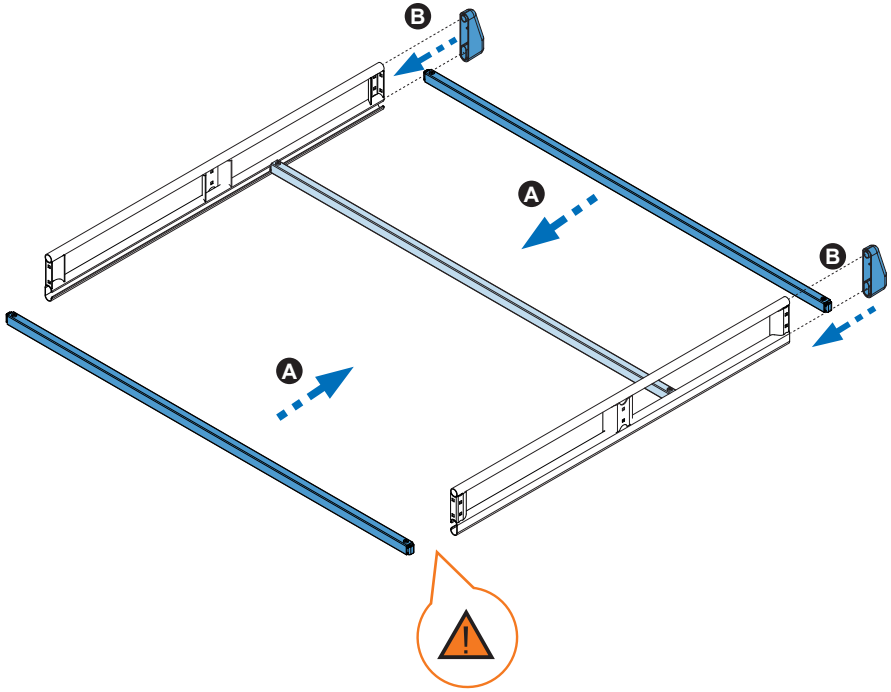
5. 



6. 



7. 





8. 



9. 

