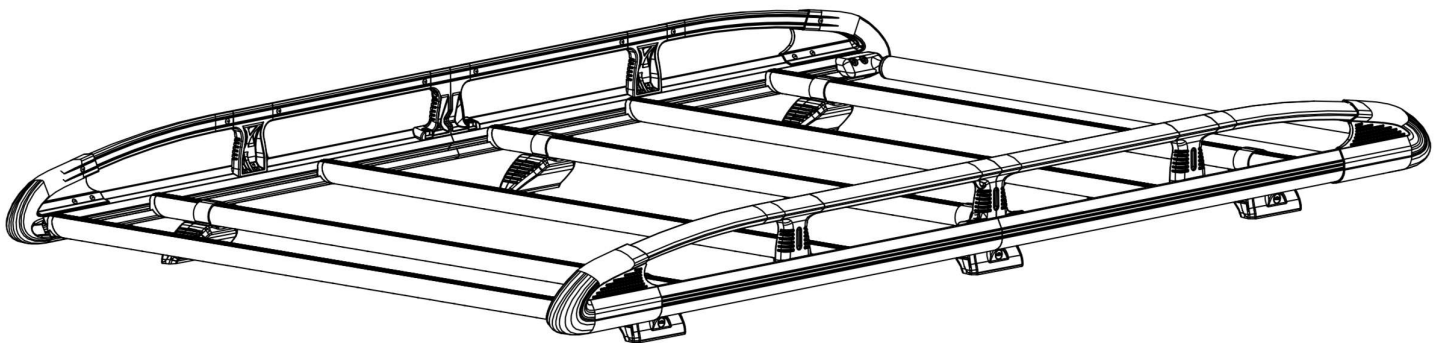


# TA3KR

# KammRack

## Instructions

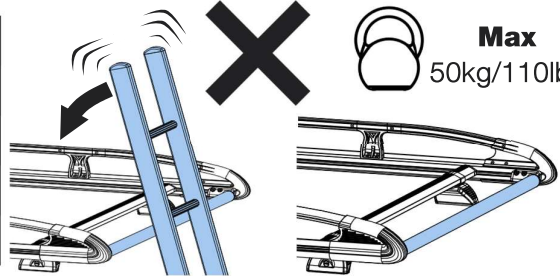
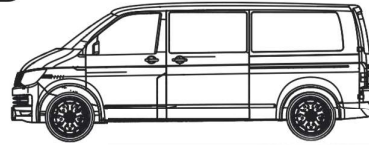


**CITY CRASH** (✓)

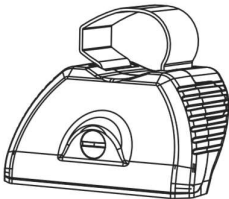
According to ISO/ PAS 11154:2006

**TA3KR:**

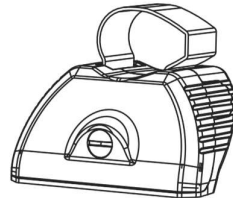
**Ford** Transit Connect, 2014-



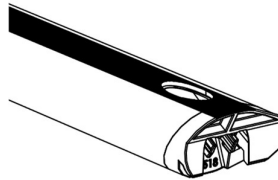
**KammRack**



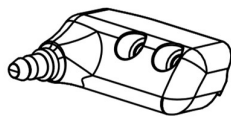
**SA397U x 3**



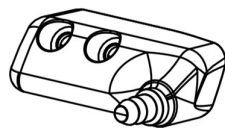
**SA398U x 3**



**SA428**



**PS519 x 1**



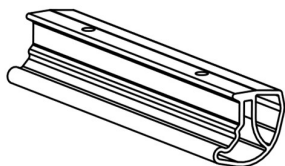
**PS520 x 1**

**LHS x 2**

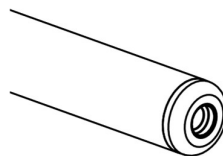
**RHS x 2**



**ASF x 1**

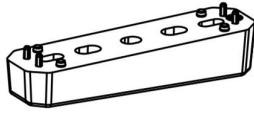


**EXT15-02 x 2**

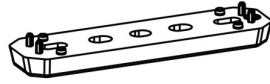


**SA436 x 1**

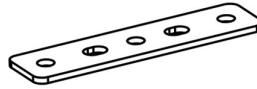
# Fitting Kit



**PS176 x 4**



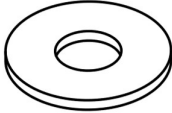
**PS178 x 2**



**PS023 x 6**



**PS020 x 4**



**FW002**  
**(M8) x 4**



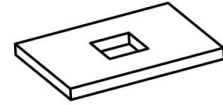
**FN006**  
**(M8) x 4**



**FW001**  
**(M6) x 2**



**FW008**  
**(M6) x 2**



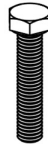
**MS209 x 4**



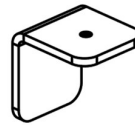
**FB001**  
**(M6 x 55) x 2**



**FS105**  
**(M8 x 55) x 2**



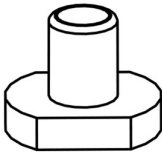
**FS066**  
**(M8 x 40) x 2**



**MS390 x 2**



**FT01 x 1**



**FN085 x 14**

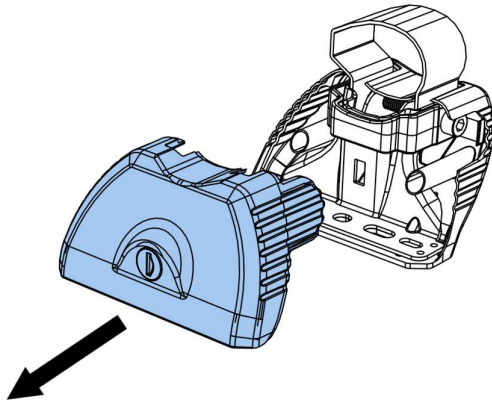


**FS059**  
**(M8 x 25) x 14**

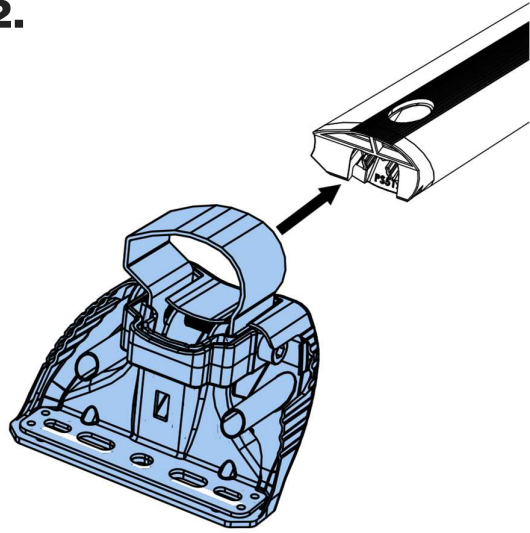


**FT05 x 1**

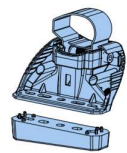
1.



2.



3.



SA397U  
PS176

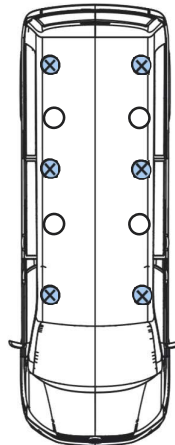


SA397U  
PS178



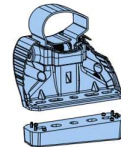
SA397U  
PS176

R



F

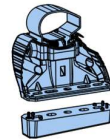
SA398U  
PS176



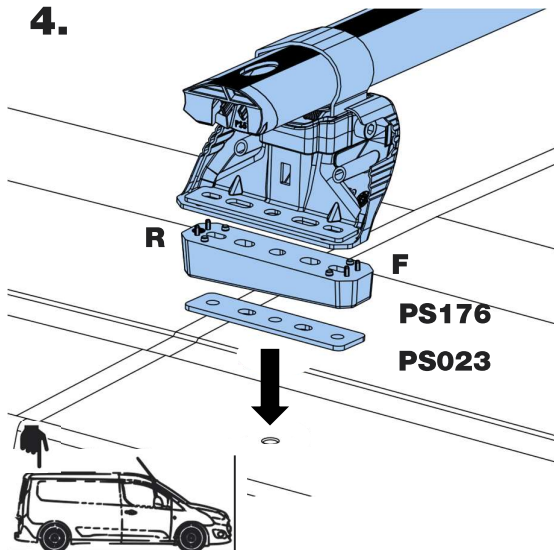
SA398U  
PS178



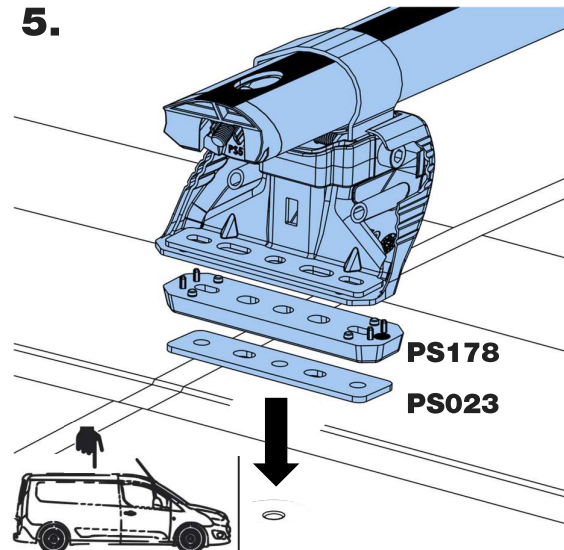
SA398U  
PS176

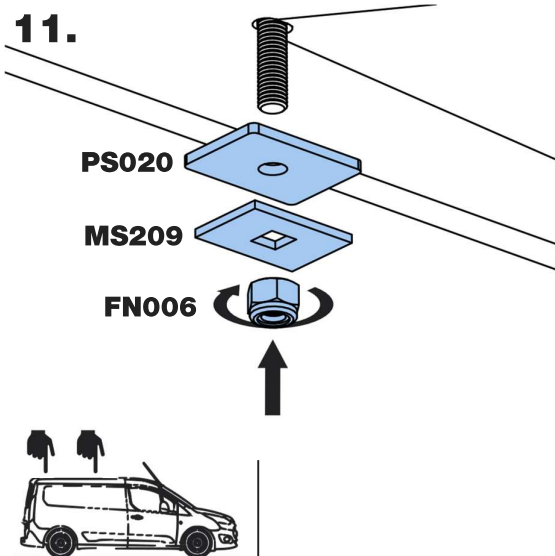
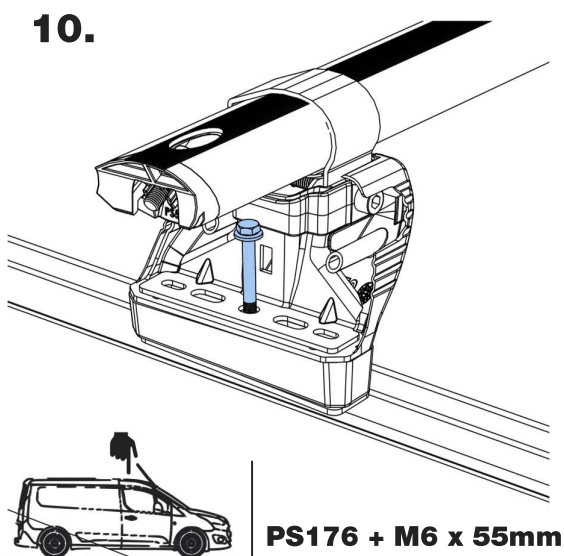
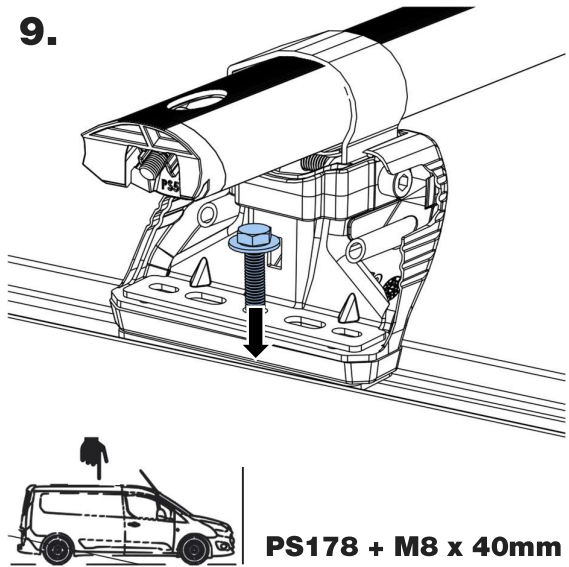
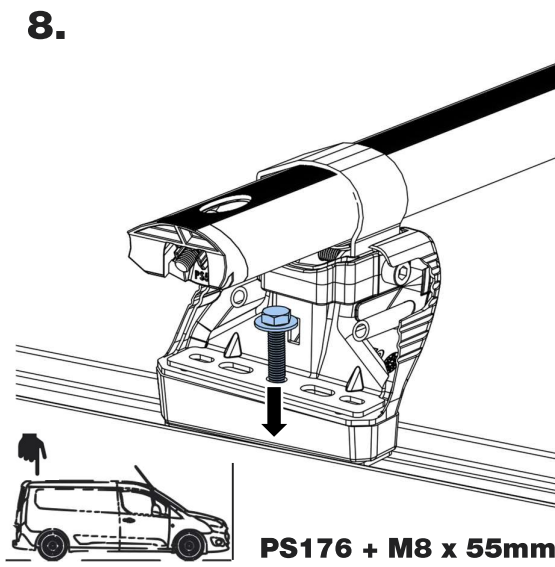
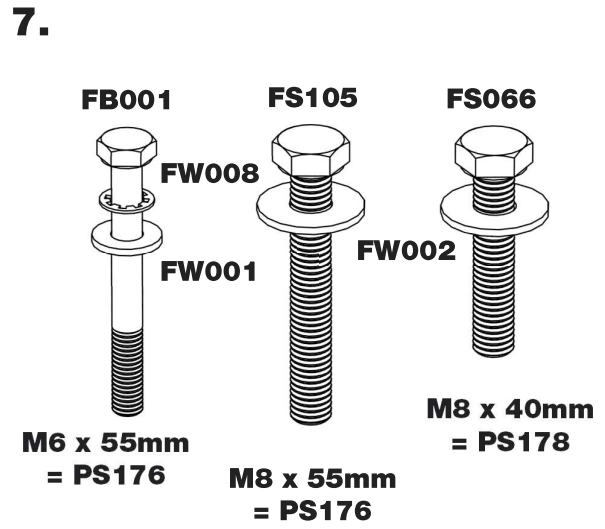
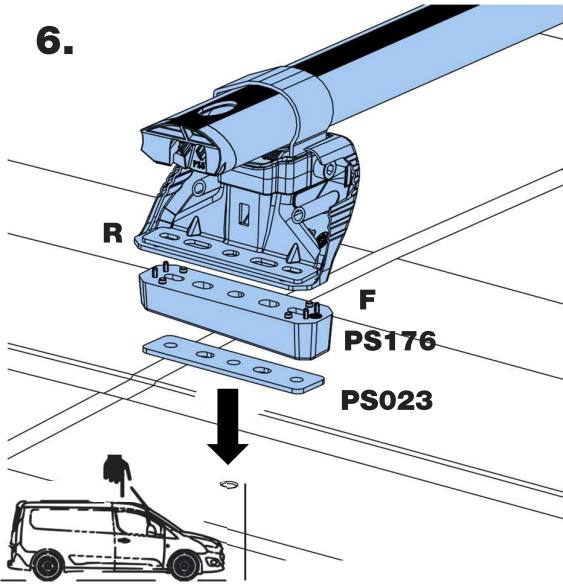


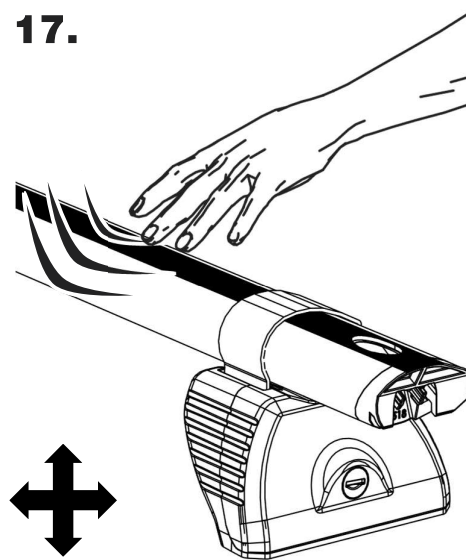
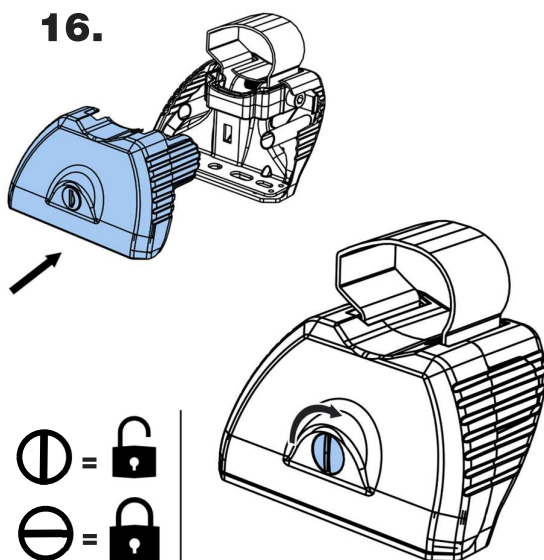
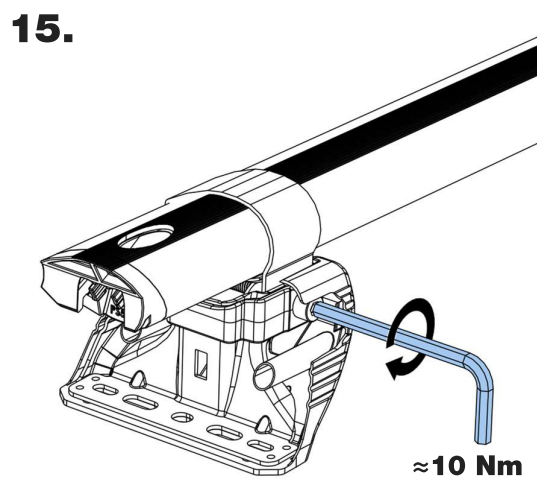
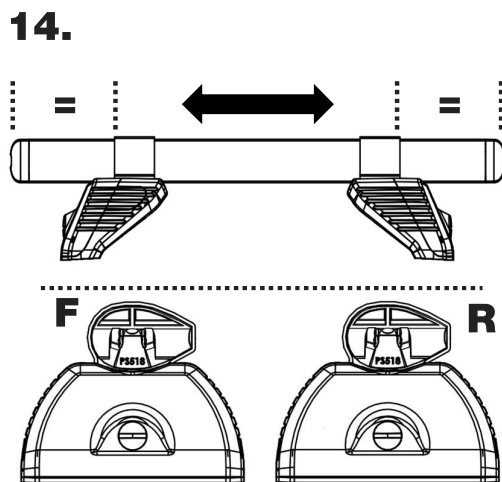
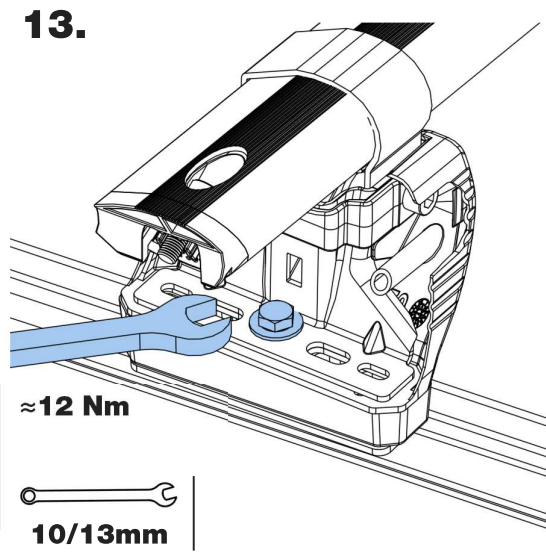
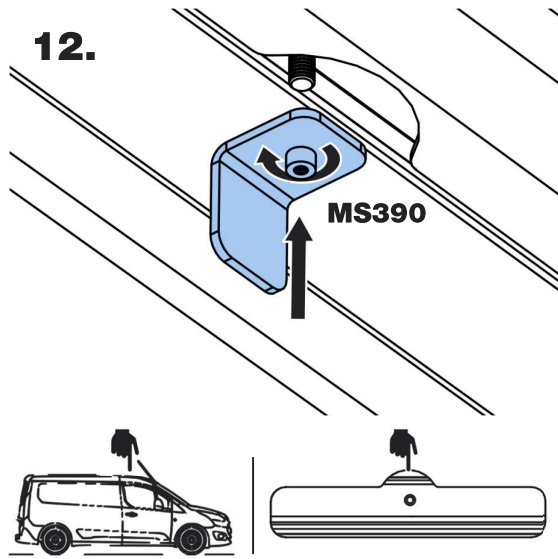
4.



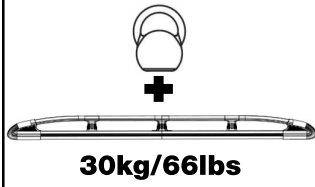
5.



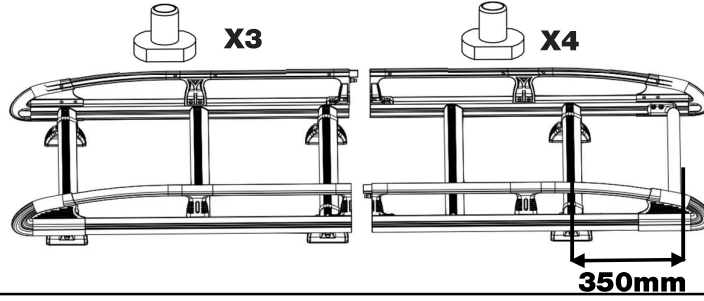
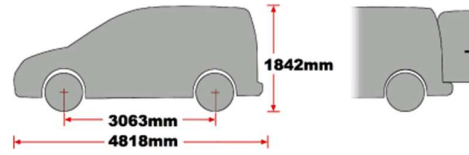




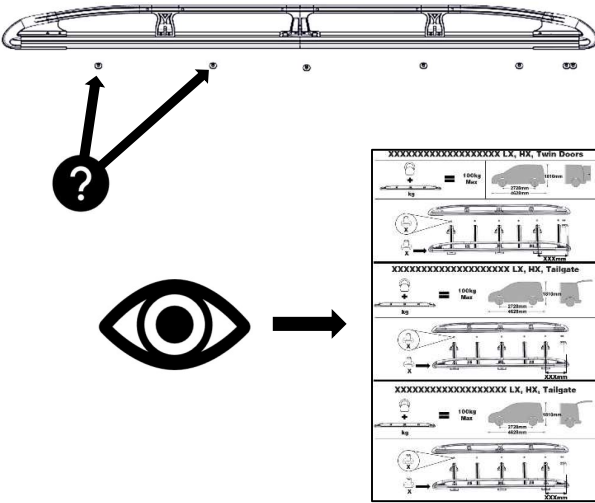
# K622- Ford Transit Connect 2014 L2, H1 Twin Doors.



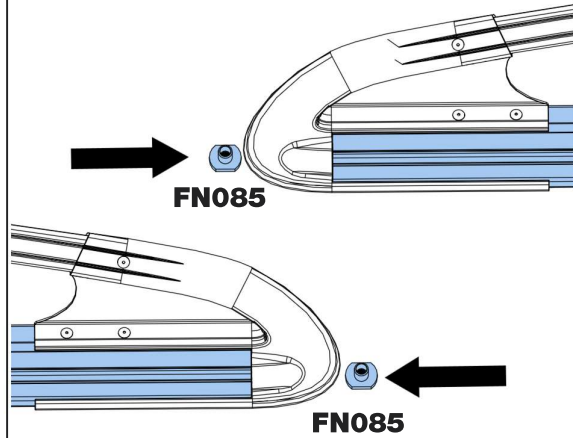
**75kg  
Max**



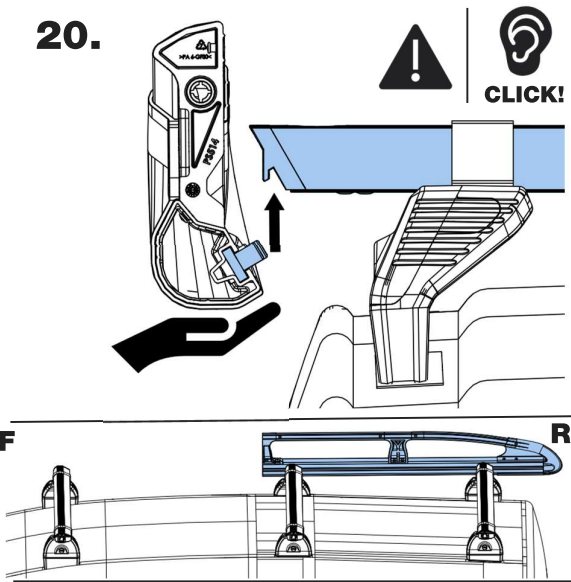
18.



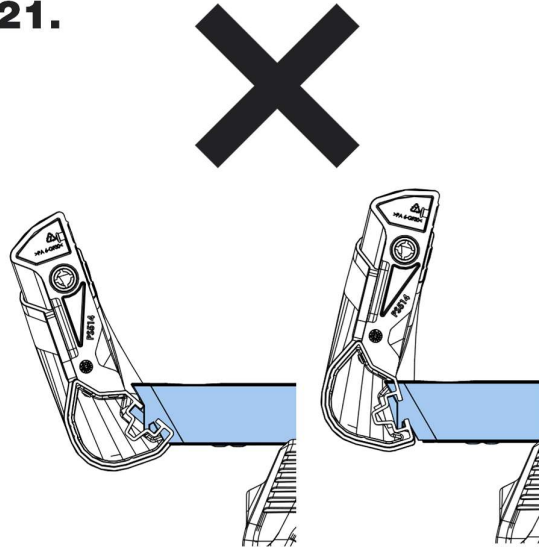
19.



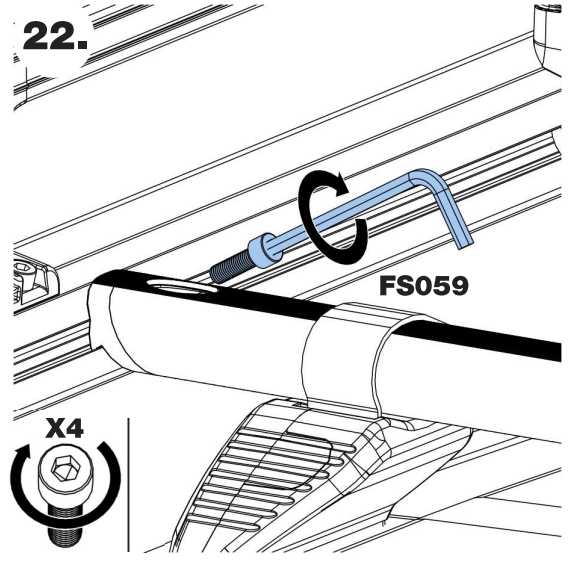
20.



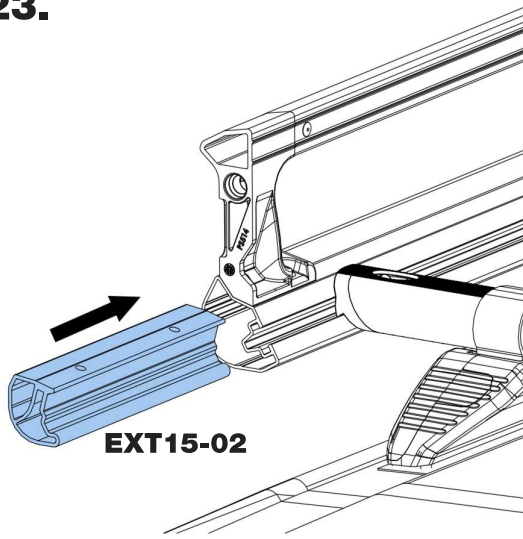
21.



22.

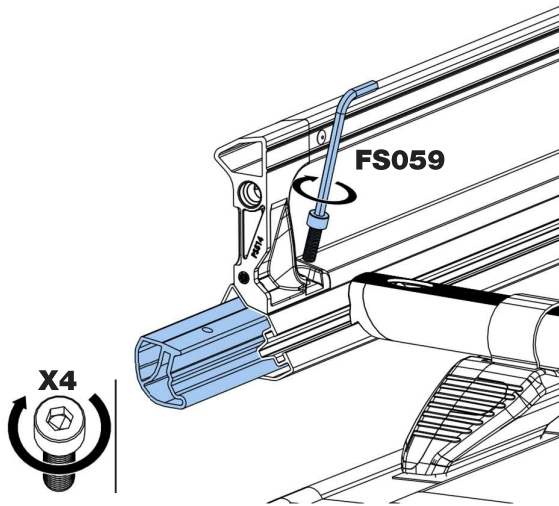


23.

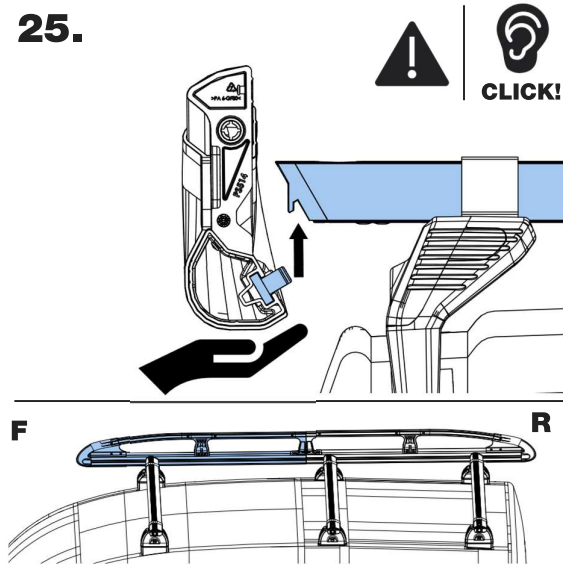




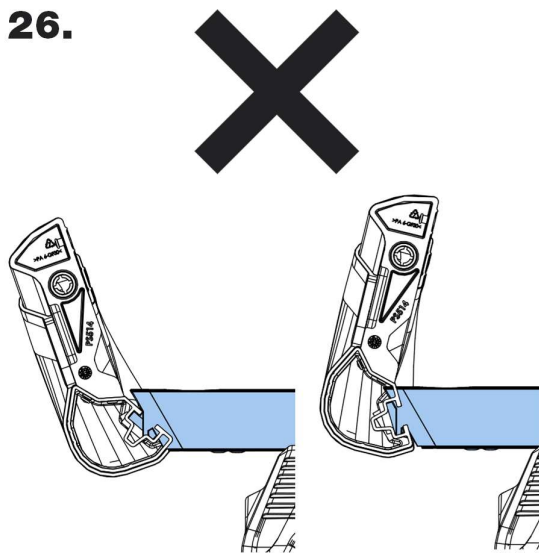
24.



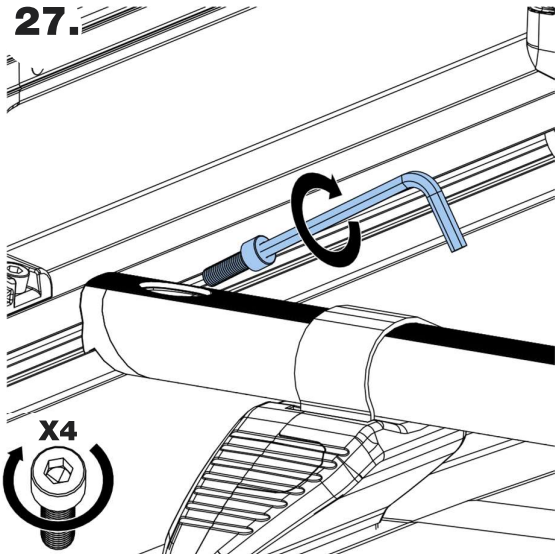
25.



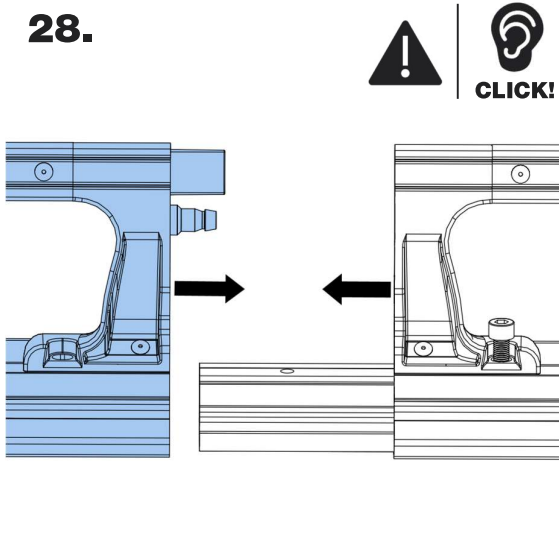
26.



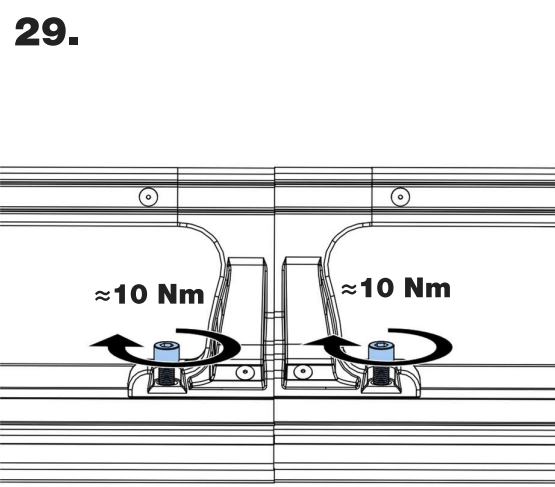
27.



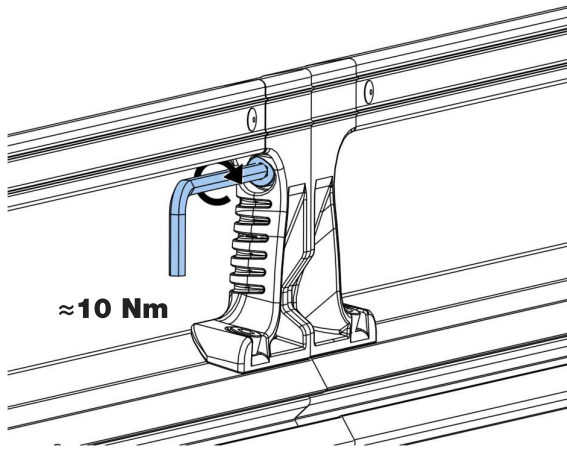
28.



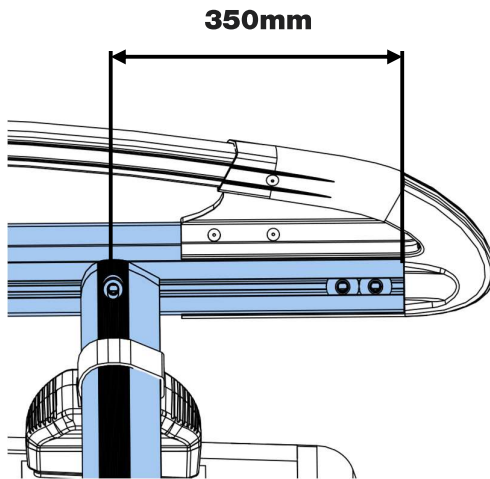
29.



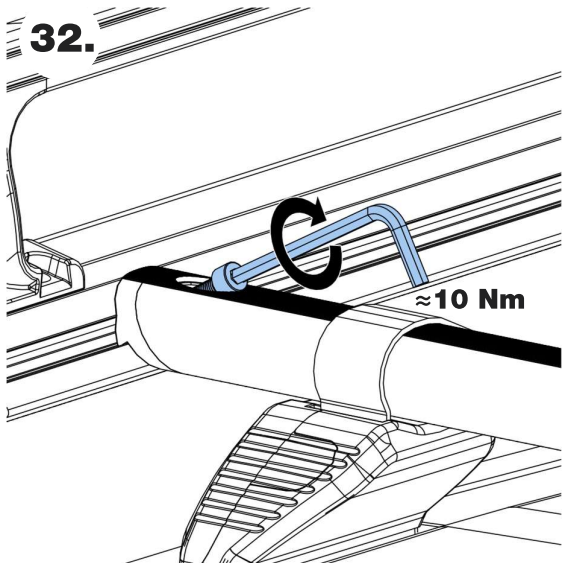
30.



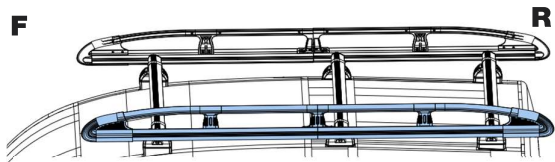
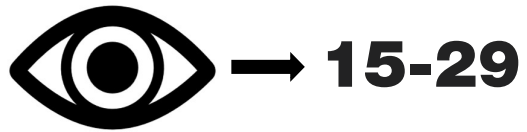
31.



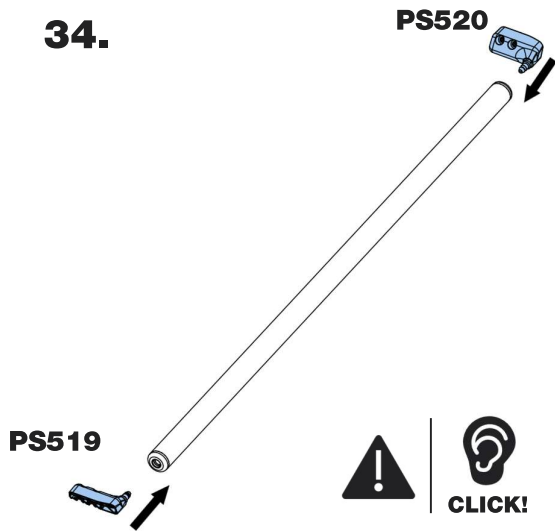
32.



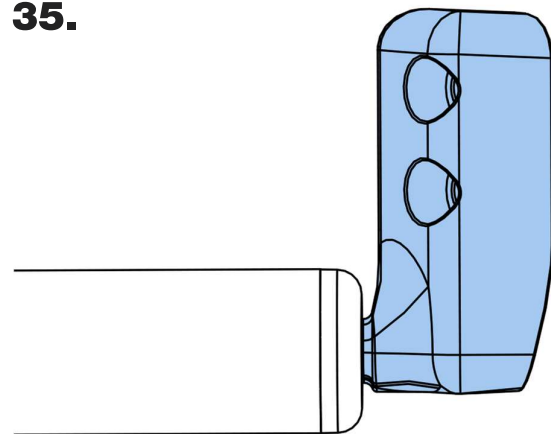
33.



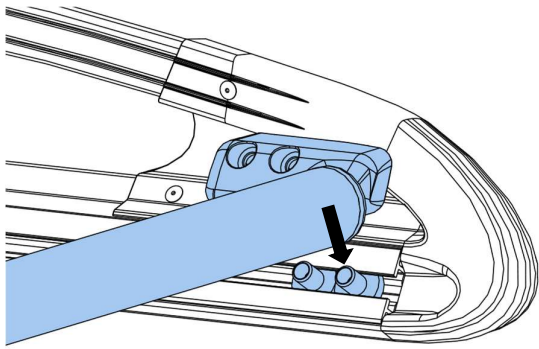
34.



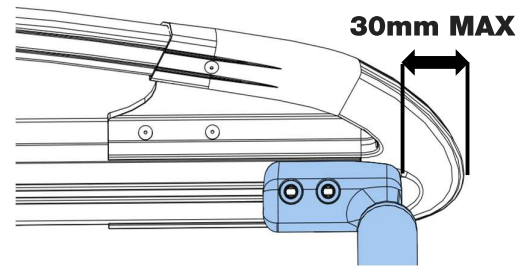
35.



36.

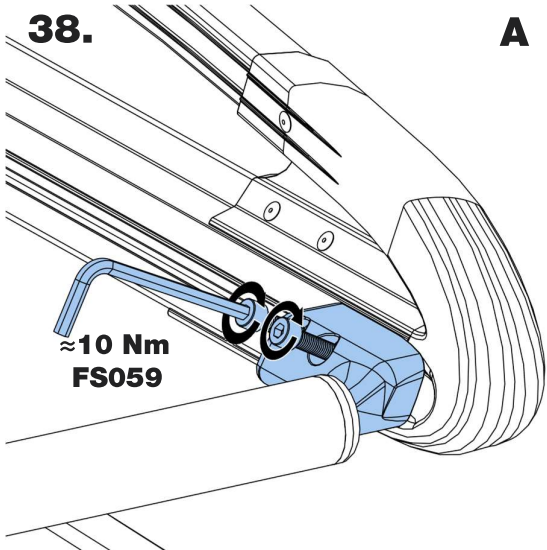


37.

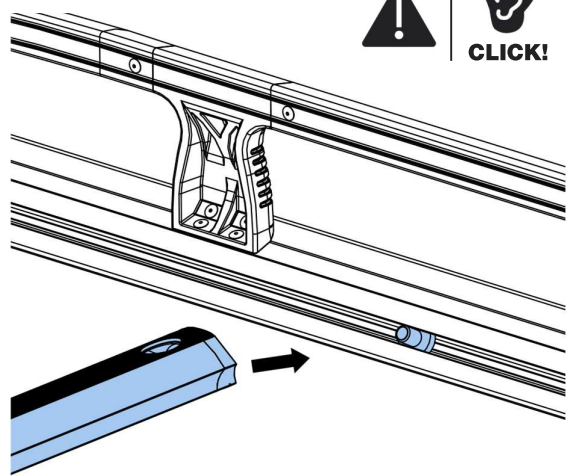


38.

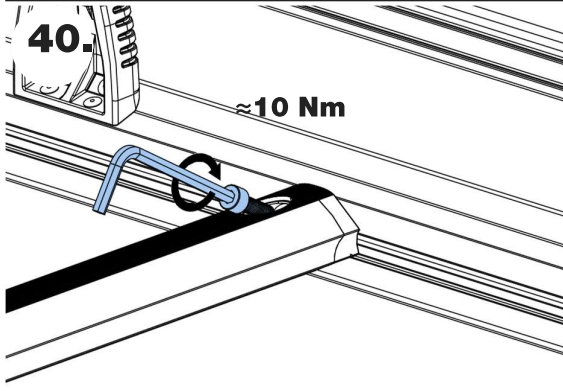
A



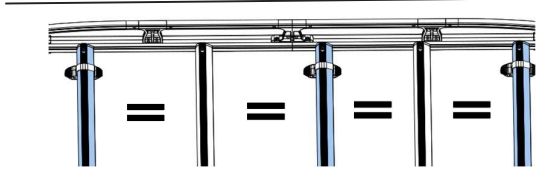
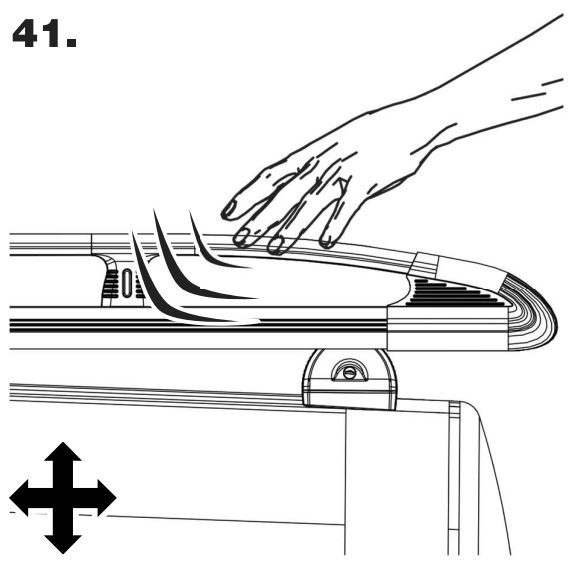
39.



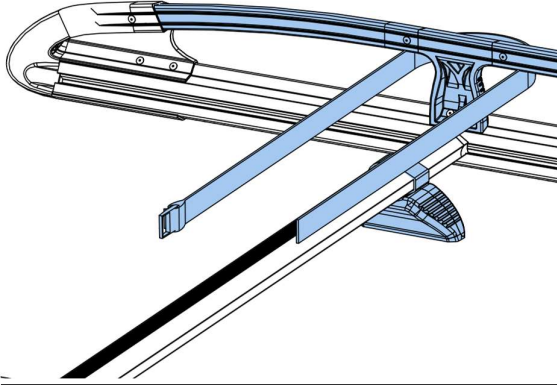
40.



41.



**42.**



**43.**

