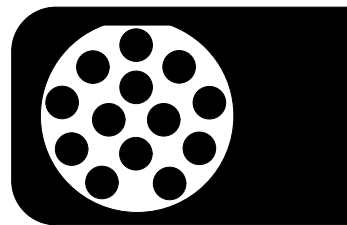


Wiringkit



- D Einbauanleitung
- GB Installation instructions
- F Consignes de montage
- NL Montagehandleiding
- DK Montagevejledning
- N Monteringsinstruksjon
- S Installationsanvisning
- FIN Asennusohje
- I Istruzioni per il montaggio
- E Instrucciones de montaje
- P Instruções de montagem
- GR Οδηγίες εγκατάστασης
- CZ Návod k montáži
- SLO Navodilo za vgradnjo
- SK Montážny návod
- PL Instrukcja montażu
- TR Montaj talimatı
- H Beépítési útmutató
- HR Upute o ugradnji
- BUL Инструкция за монтаж
- RO Instrucțiuni de montaj
- RU Инструкция по монтажу и установке
- LT Montavimo informacija
- LV Iemontēšanas pamācība
- EST Paigaldusjuhend

743254

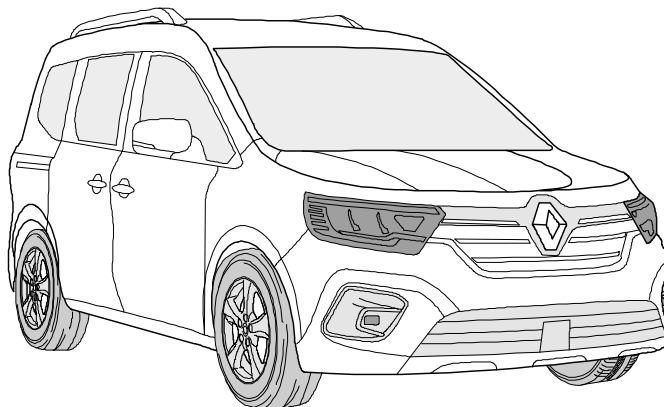
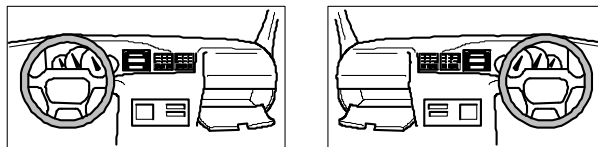
RENAULT / NISSAN

- **Kangoo 3** 02/21 >>
- **Kangoo 3 E-Tech Electric** 07/22 >>
- **Townstar** 06/22 >>
- **Townstar EV** 10/22 >>

Für Fahrzeuge ohne Anhängervorbereitung!

For vehicles without trailer preparation!

LHD + RHD



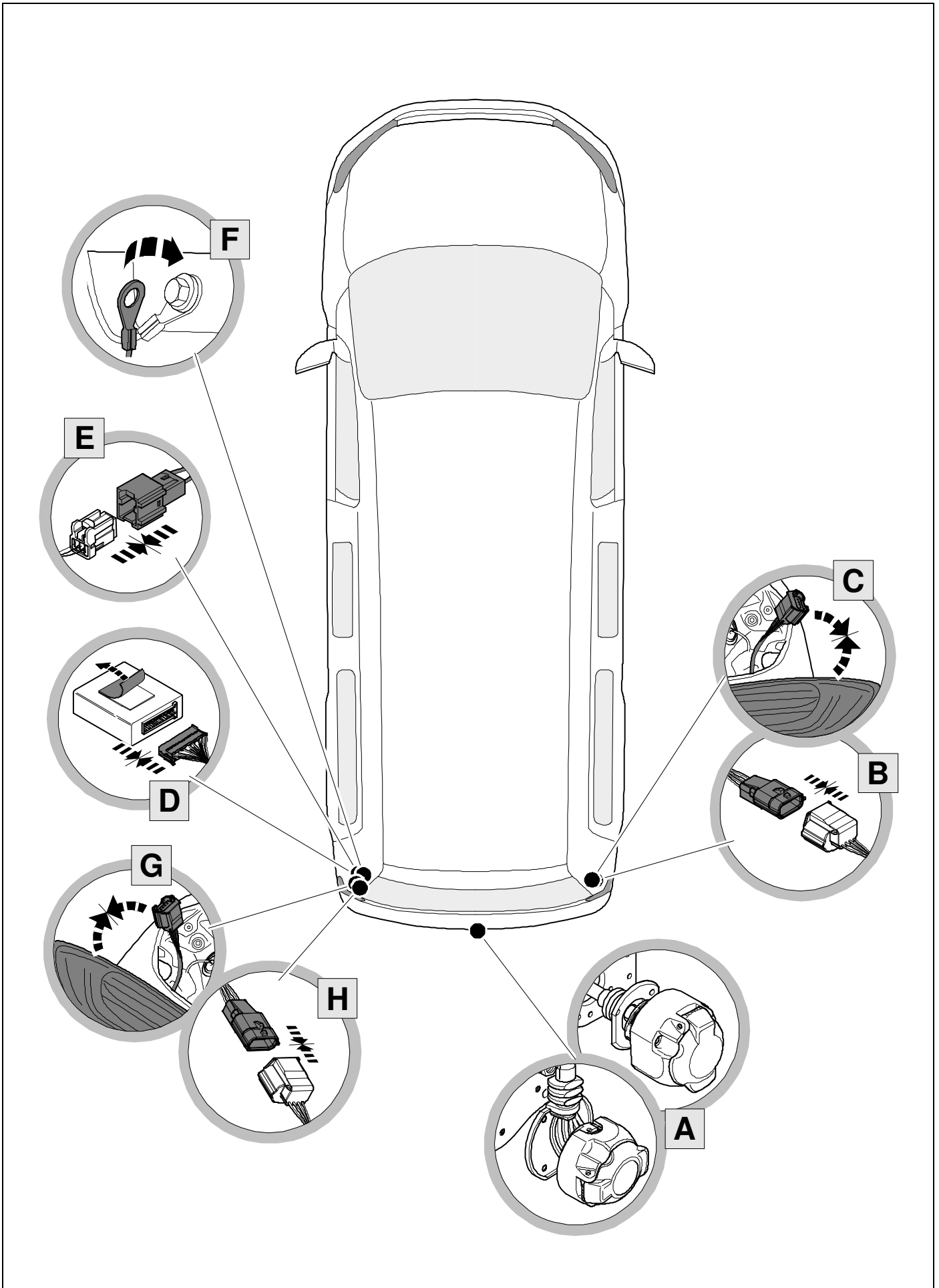
This Fitting Instruction is dated **06-04-2023**.
Always scan for the latest and most complete fitting instructions.



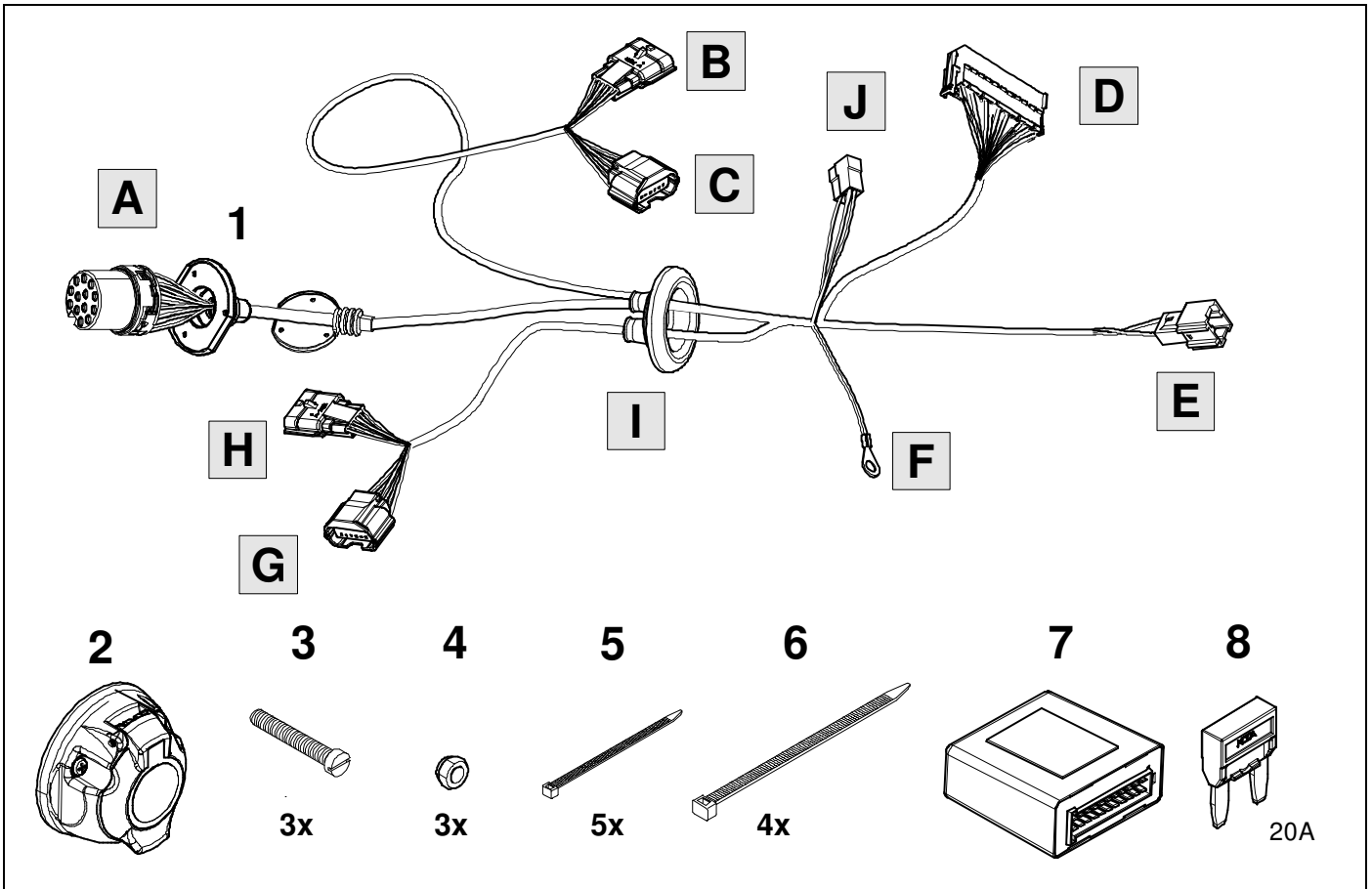
BRINK

Your perfect fit
brink.eu

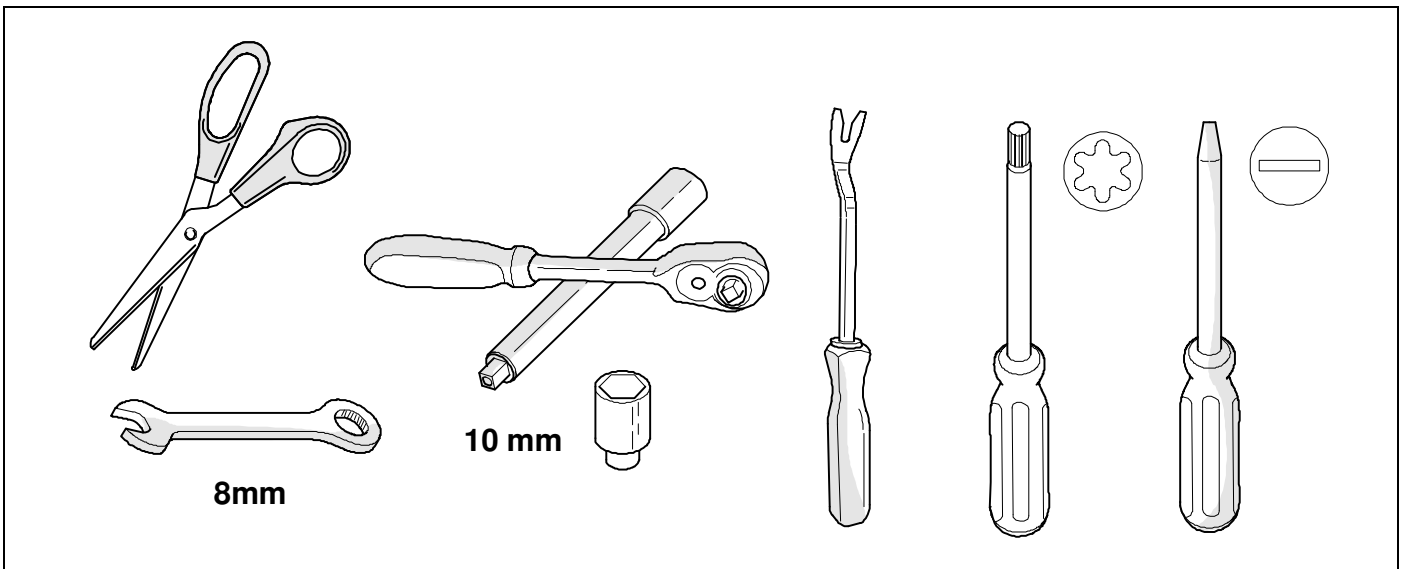
OVERVIEW



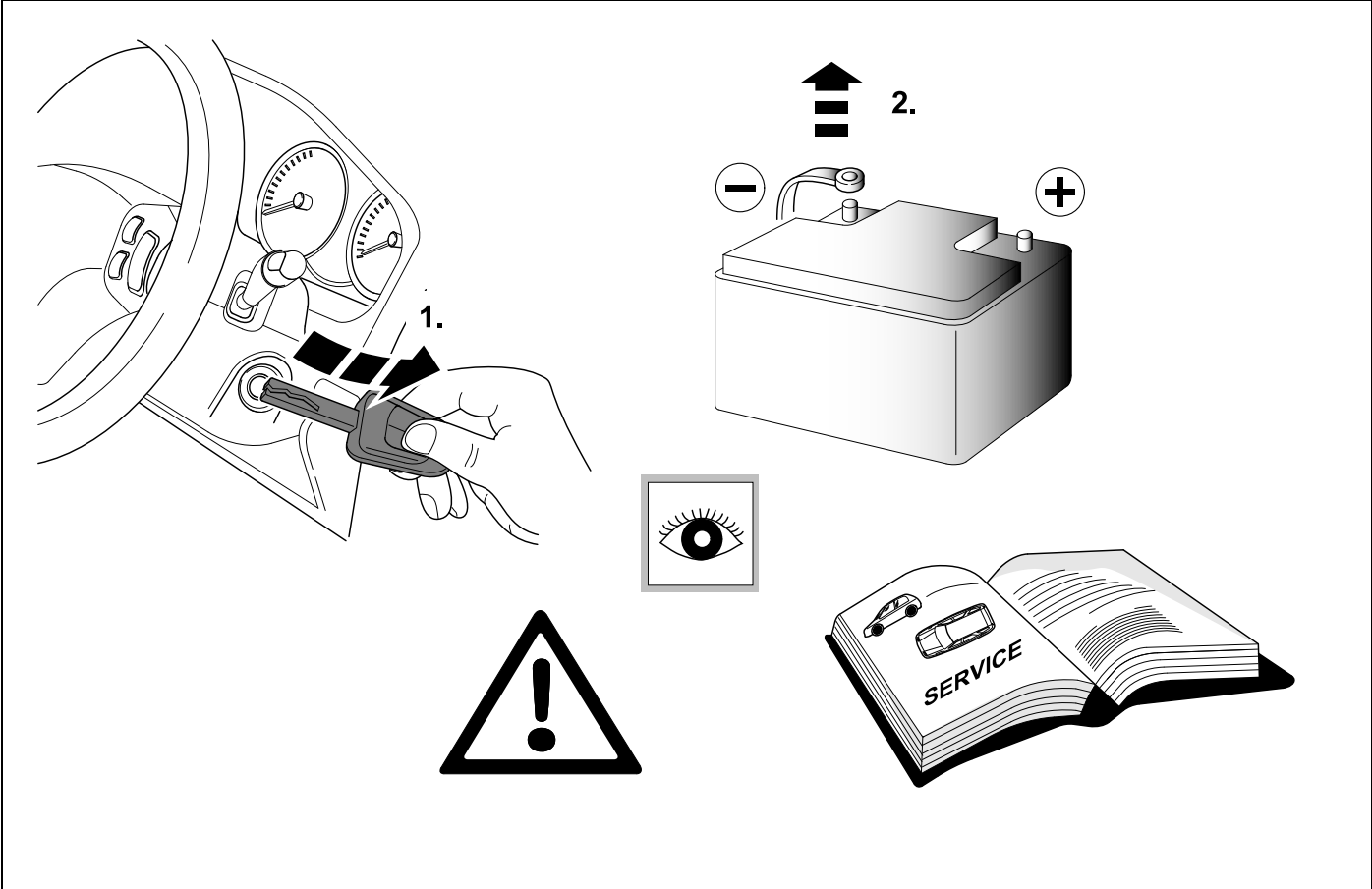
KIT



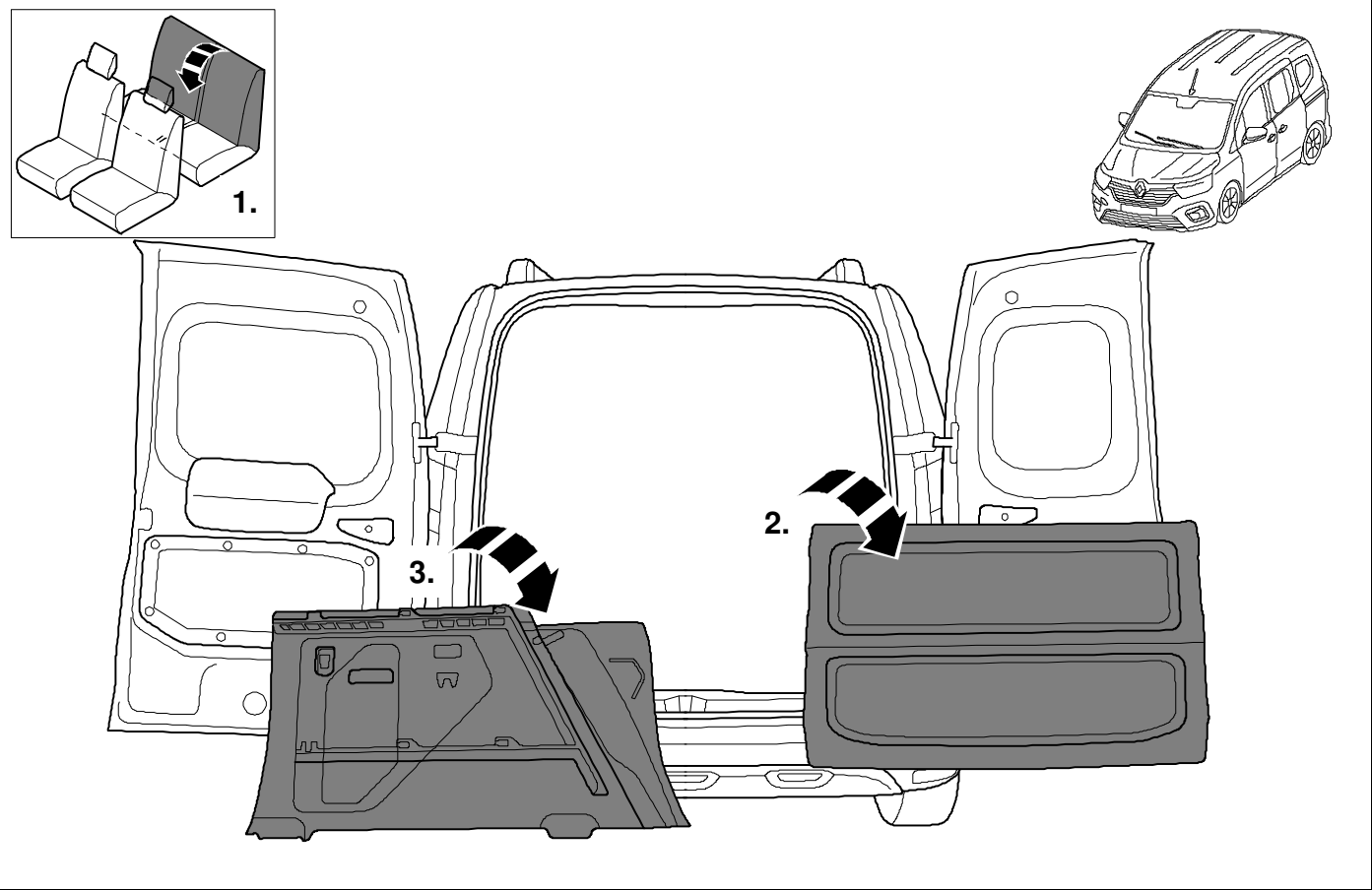
TOOLS



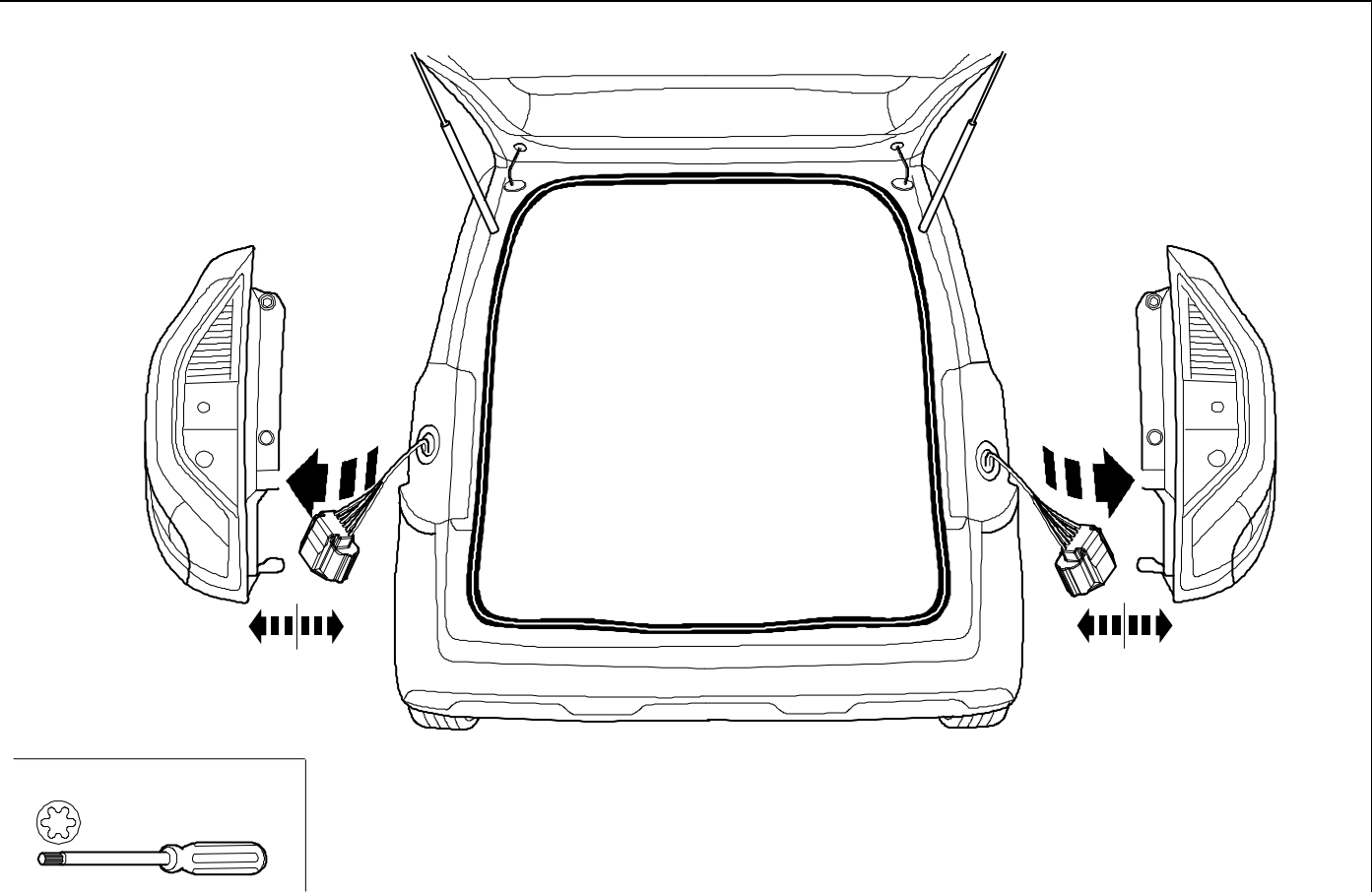
1



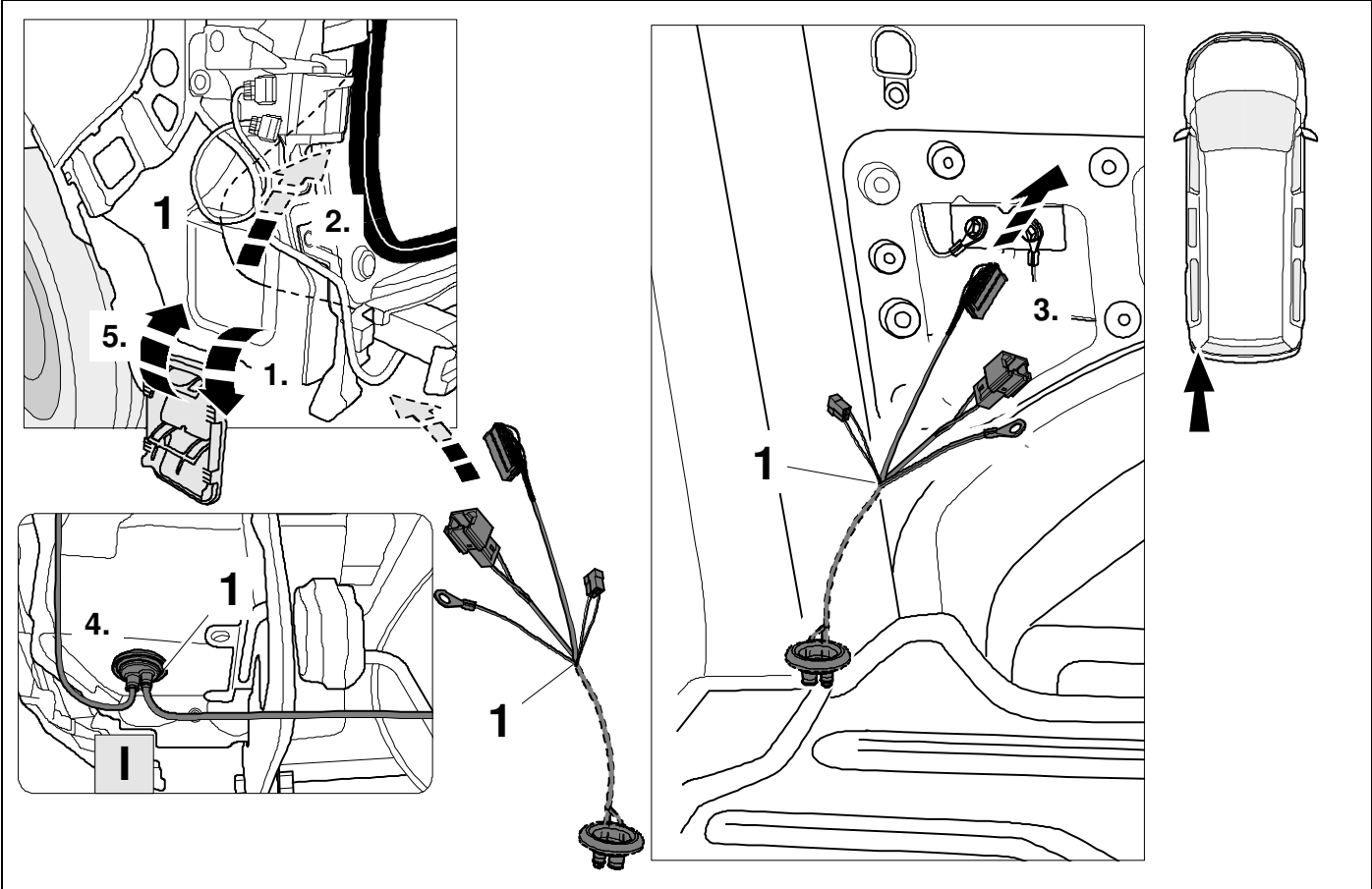
2 REMOVE



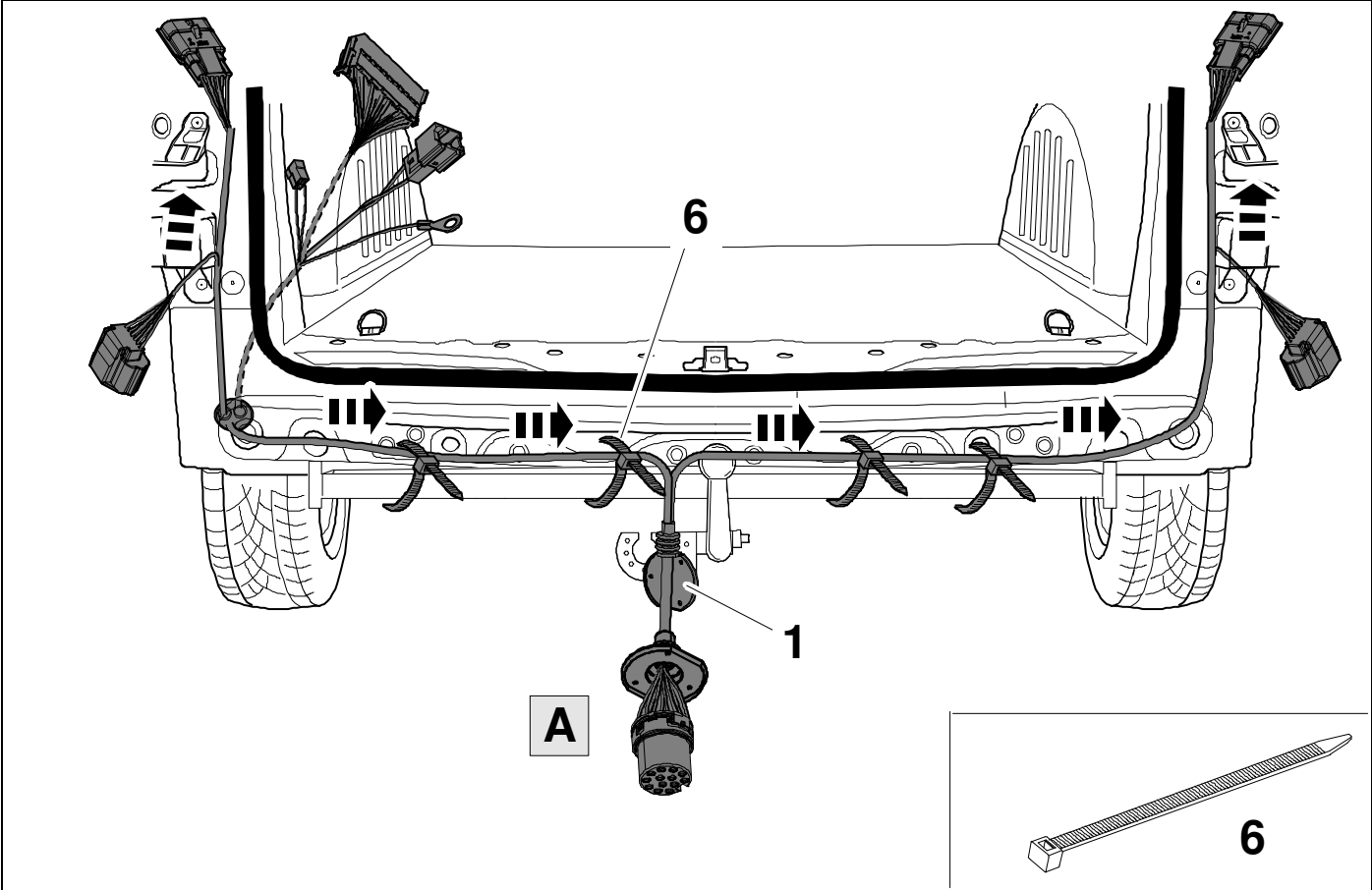
3

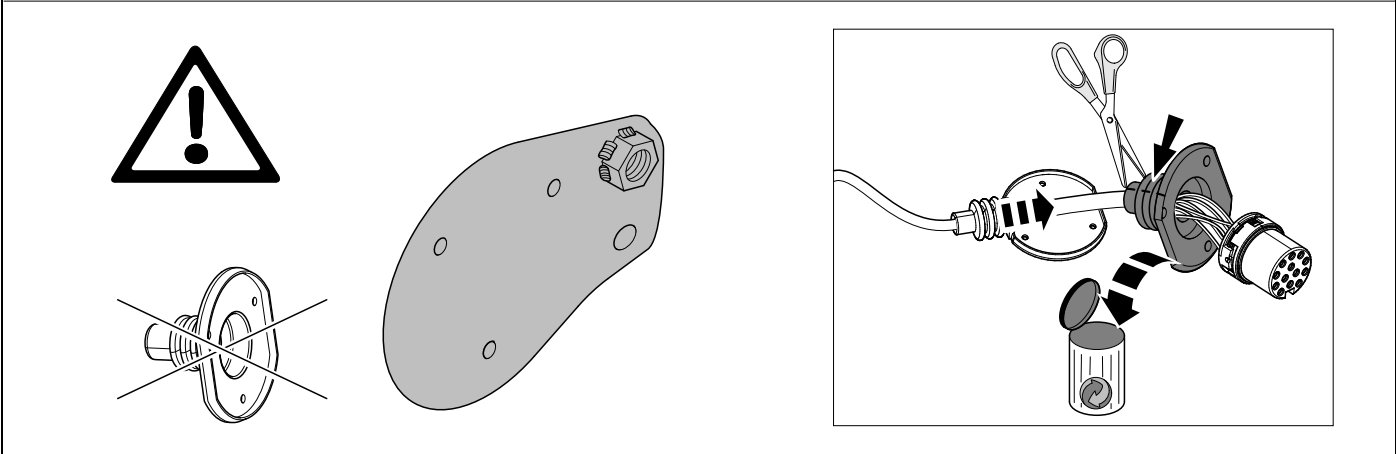
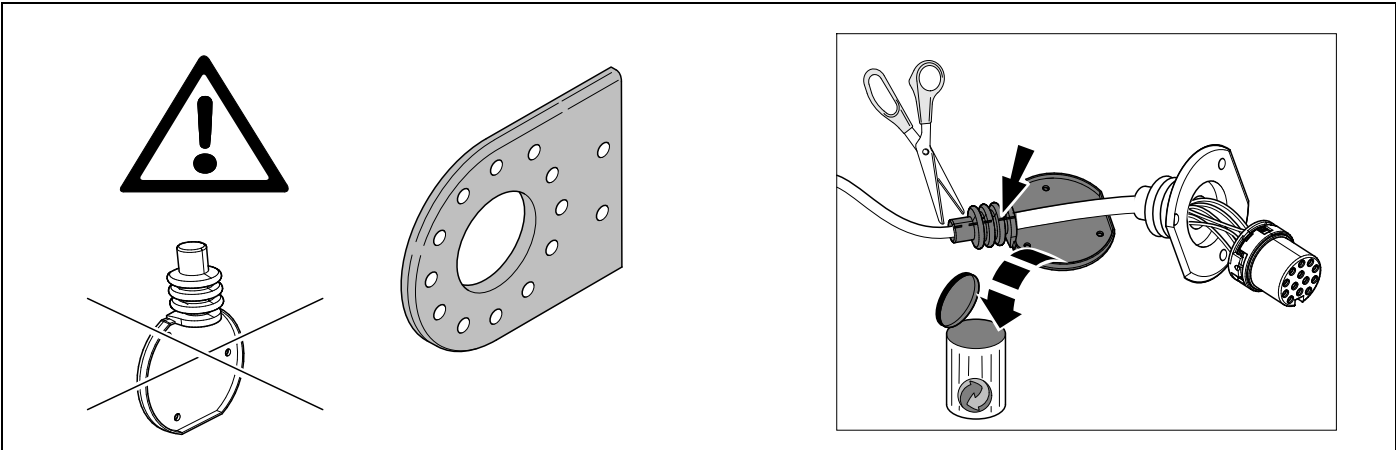


4



5

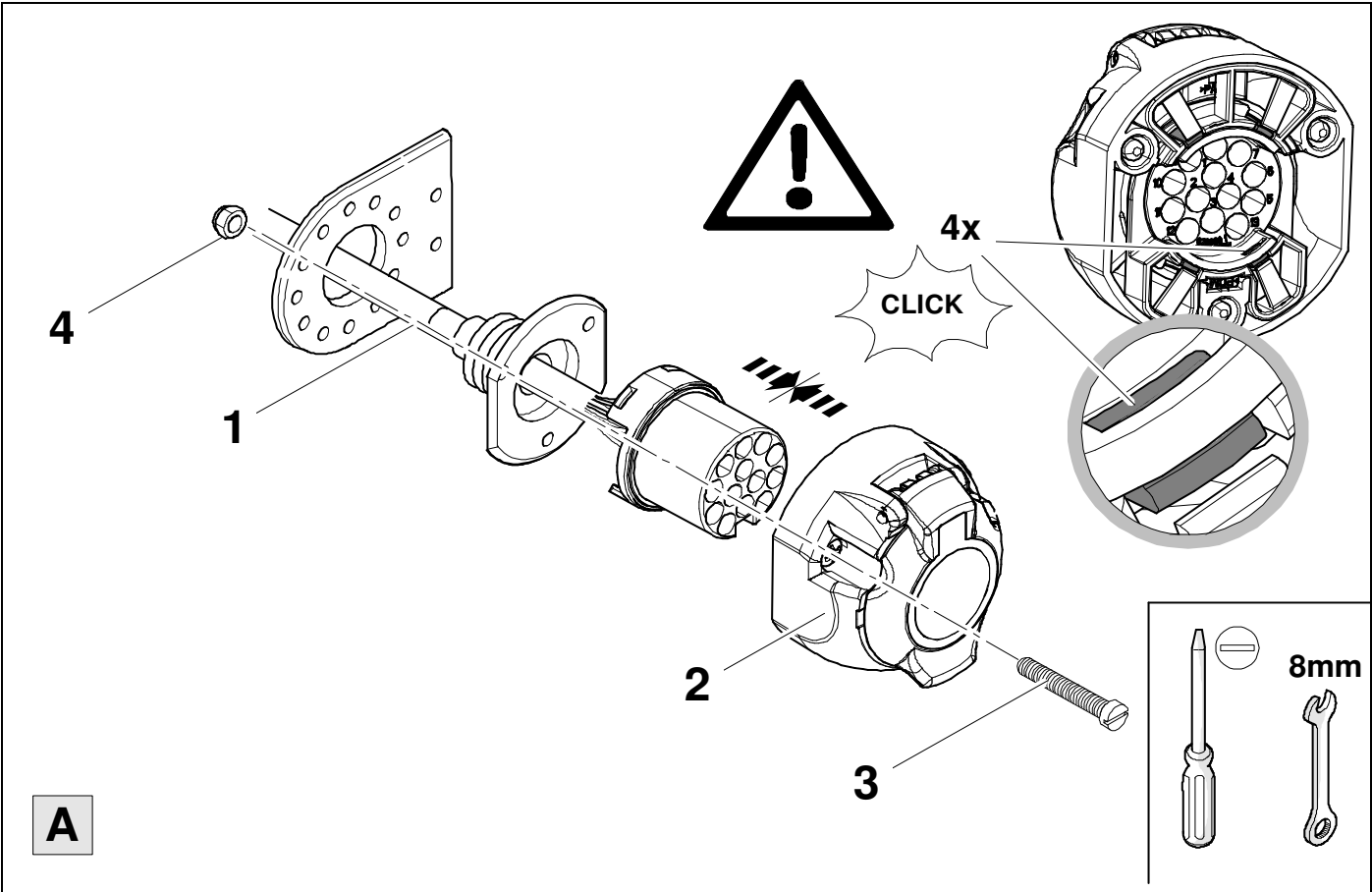




7



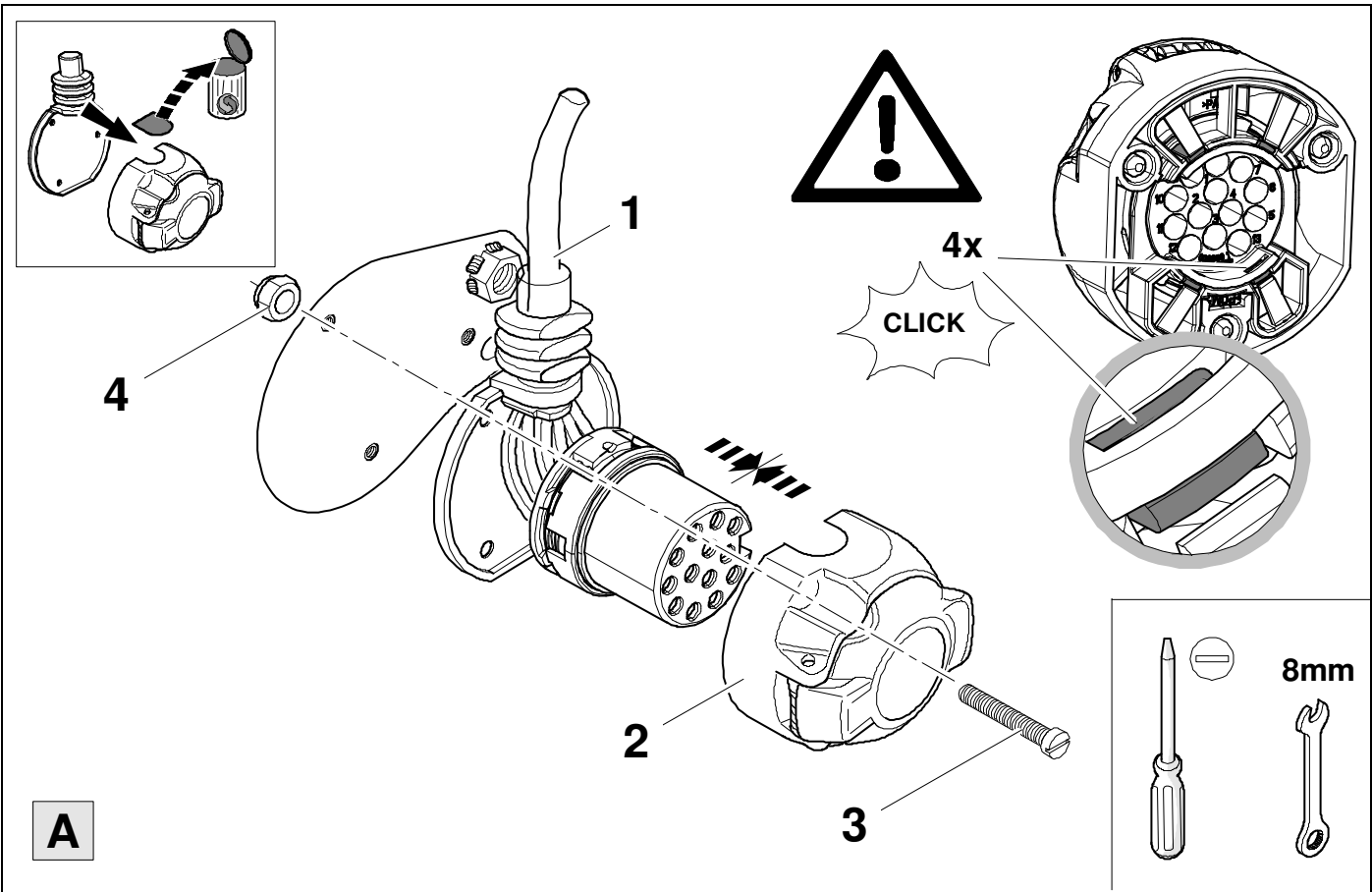
9



8



9

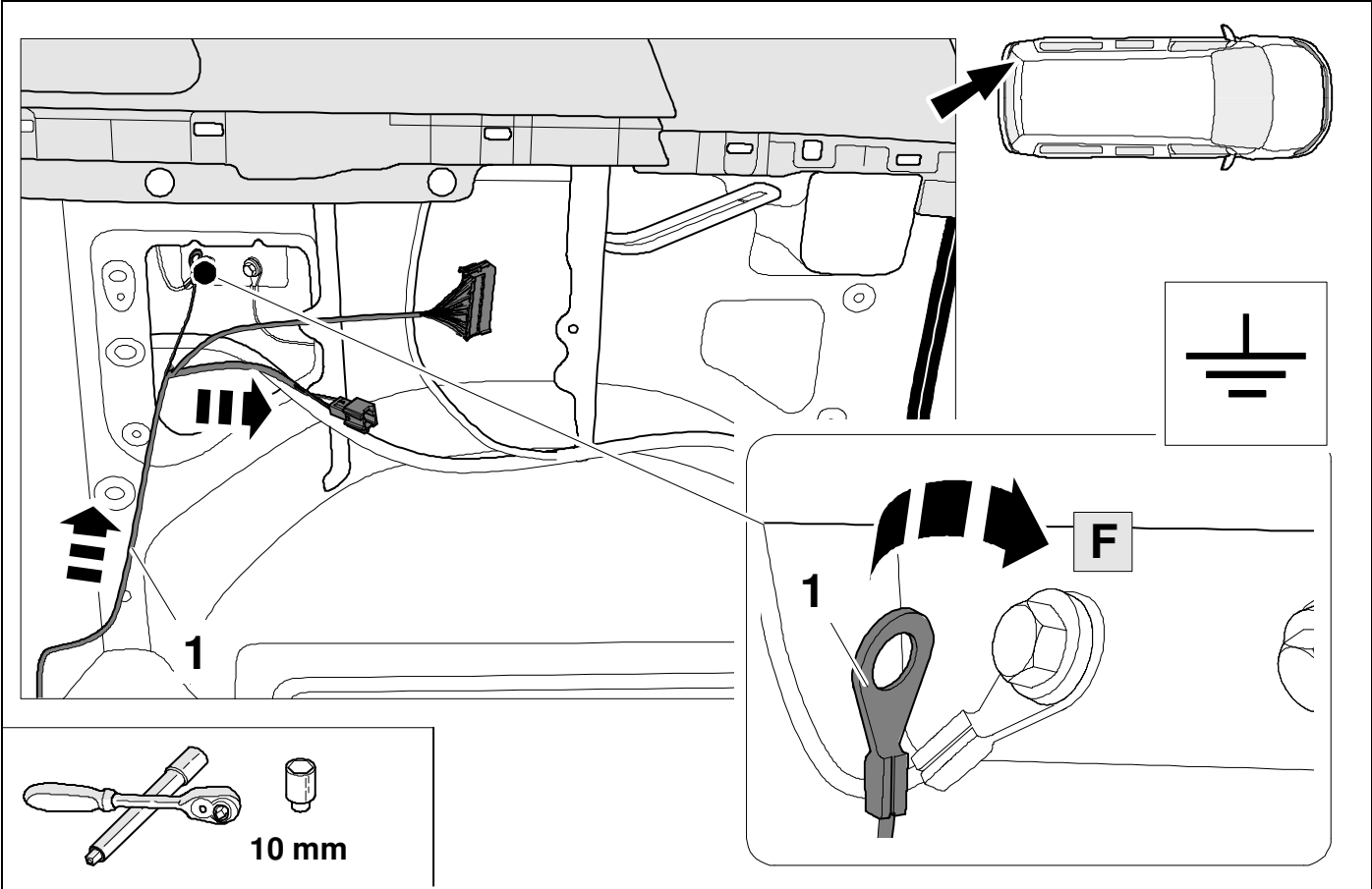




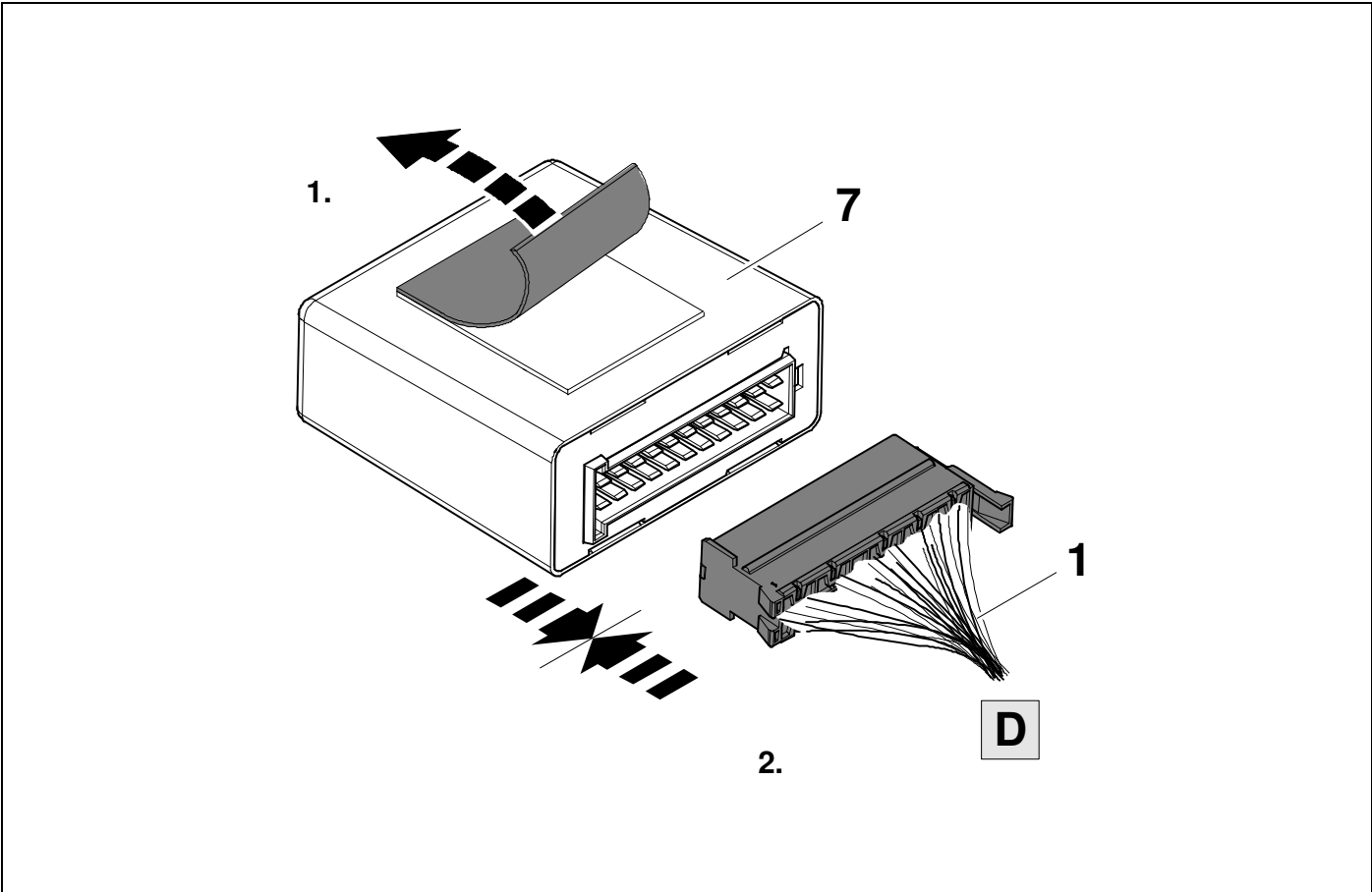
| | | | | | | | | | | | |
|----------|--------------|--|-----------|--------------|------------|--|--|--|--|--|--|
| | | | | | | | | | | | |
| 1 | bk/wh | | 8 | bu/rd | | | | | | | |
| 2 | gy | | 9 | rd/bu | | | | | | | |
| 3 | wh/bn | | 10 | ye | | | | | | | |
| 4 | bk/gn | | 11 | bn/gn | | | | | | | |
| 5 | gy/rd | | 12 | no | -/- | | | | | | |
| 6 | bk/rd | | 13 | bn | | | | | | | |
| 7 | gy/bk | | | | | | | | | | |

| 10 | bk | wh | gy | gn | rd | bu | ye | bn | pu | or | no |
|--------------|---------|-----------|----------|----------|----------|-----------|-----------|------------|----------------|----------------|--------------------------|
| (D) | schwarz | weiß | grau | grün | rot | blau | gelb | braun | violett | orange | nicht belegt |
| (GB) | black | white | grey | green | red | blue | yellow | brown | purple | orange | not occupied |
| (F) | noir | blanc | gris | vert | rouge | bleu | jaune | brun | violet | orange | inutilisé |
| (NL) | zwart | wit | grijs | groen | rood | blauw | geel | bruin | violet | oranje | niet aangesloten |
| (DK) | sort | hvid | grå | grøn | rød | blå | gul | brun | violet | orange | ikke anvendt |
| (N) | svart | hvit | grå | grønn | rød | blå | gul | brun | fiolett | oransje | ikke i bruk |
| (S) | svart | vit | grå | grön | röd | blå | gul | brun | violett | orange | ej använd |
| (FIN) | musta | valkoinen | harmaa | vihreä | punainen | sininen | keltainen | ruskea | violetti | oranssi | ei varattu |
| (I) | nero | bianco | grigio | verde | rosso | blu | giallo | marrone | viola | arancione | libero |
| (E) | negro | blanco | gris | verde | rojo | azul | amarillo | marrón | violeta | anaranja-do | no ocupado |
| (P) | preto | branco | cinzento | verde | vermelho | azul | amarelo | castanho | violeta | laranja | não ocupado |
| (GR) | μαύρος | λευκός | Γκρι | πράσινος | κόκκινος | μπλε | κίτρινος | καφέ | Μωβ | πορτοκαλί | δεν είναι κατ'επιτημένος |
| (PL) | czarny | biały | szary | zielony | czerwony | niebiesko | żółty | brazowy | fioletowy | pomarańczowy | wolny |
| (CZ) | černý | bílý | šedý | zelený | červený | modrý | žlutý | hnědý | fialový | oranžový | neobsazen |
| (TR) | siyah | beyaz | gri | yeşil | kırmızı | mavi | sarı | kahverengi | mor | portakal rengi | boş |
| (H) | fekete | fehér | szürke | zöld | piros | kék | sárga | barna | ibolyakék | narancssárga | nem foglalt |
| (HR) | crno | bijelo | sivo | zeleno | crveno | plavo | zuto | smeđe | ljubičasto | narandasto | nije zauzeto |
| (BUL) | черен | бял | сив | зелен | червен | син | жълт | кафяв | виолетов | оранжев | свободно |
| (RO) | negru | alb | gri | verde | roșu | albastru | galben | maro | violet | portocaliu | liber |
| (RU) | черный | белый | серый | зеленый | красный | голубой | жёлтый | коричневый | пурпурный | оранжевый | свободно |
| (LT) | juoda | balta | pilka | žalia | raudona | mėlyna | geltona | ruda | purpurinė | oranžinė | laisva |
| (LV) | melna | balta | pelēka | zaļa | sarkana | zila | dzeltena | brūna | purpur-sarkana | oranža | brīvs |
| (EST) | must | valge | hall | roheline | punane | sinine | kollane | pruun | purpur-punane | oraanz | vaba |
| (SLO) | črna | bela | siva | zelena | rdeča | modra | rumena | smeđ | vijoličast | oranžen | ni zasedeno |
| (SK) | čierny | biely | šedý | zelený | červený | modrý | žltý | hnědý | fialový | pomaraňový | neobsadený |

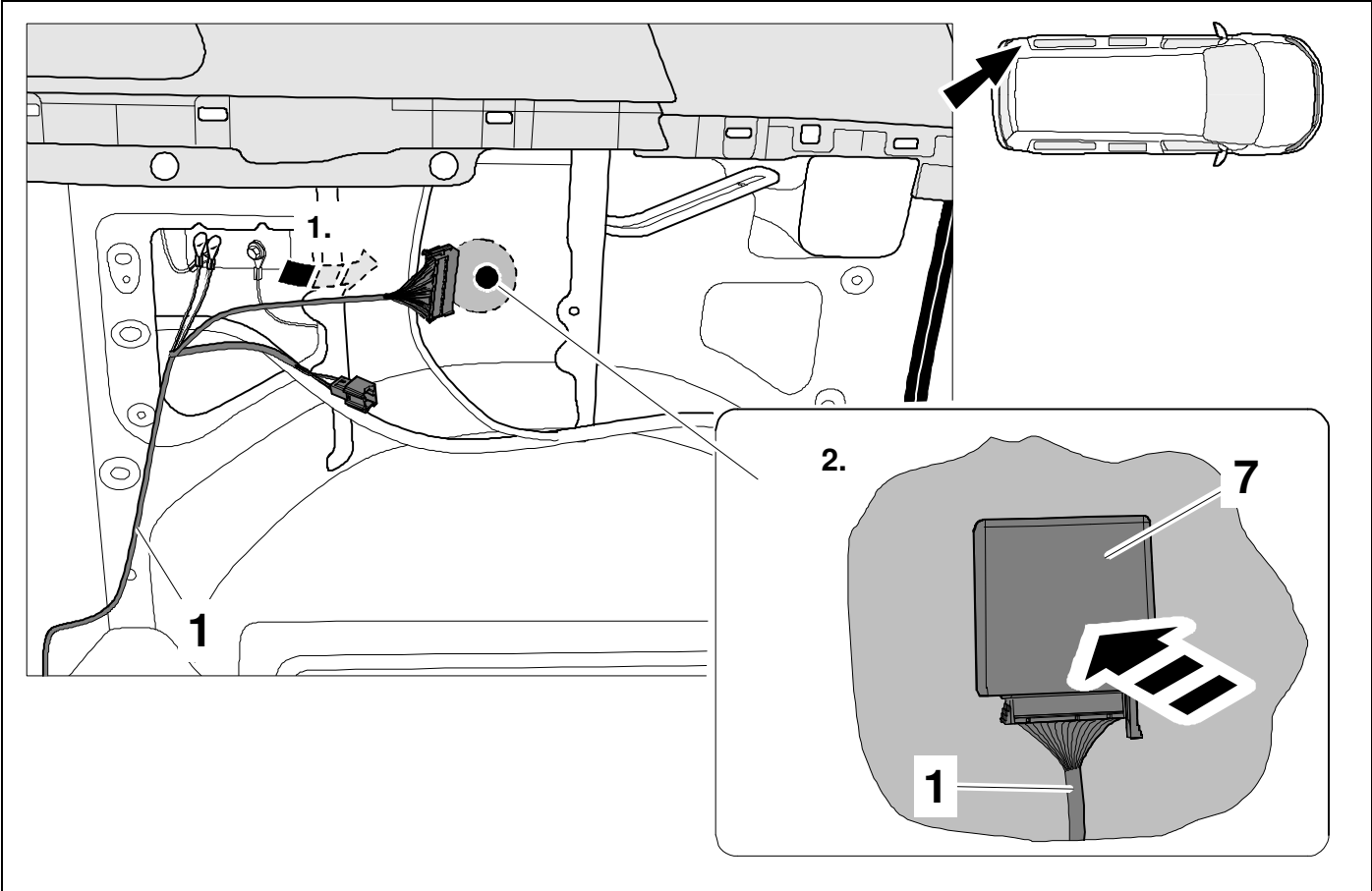
11



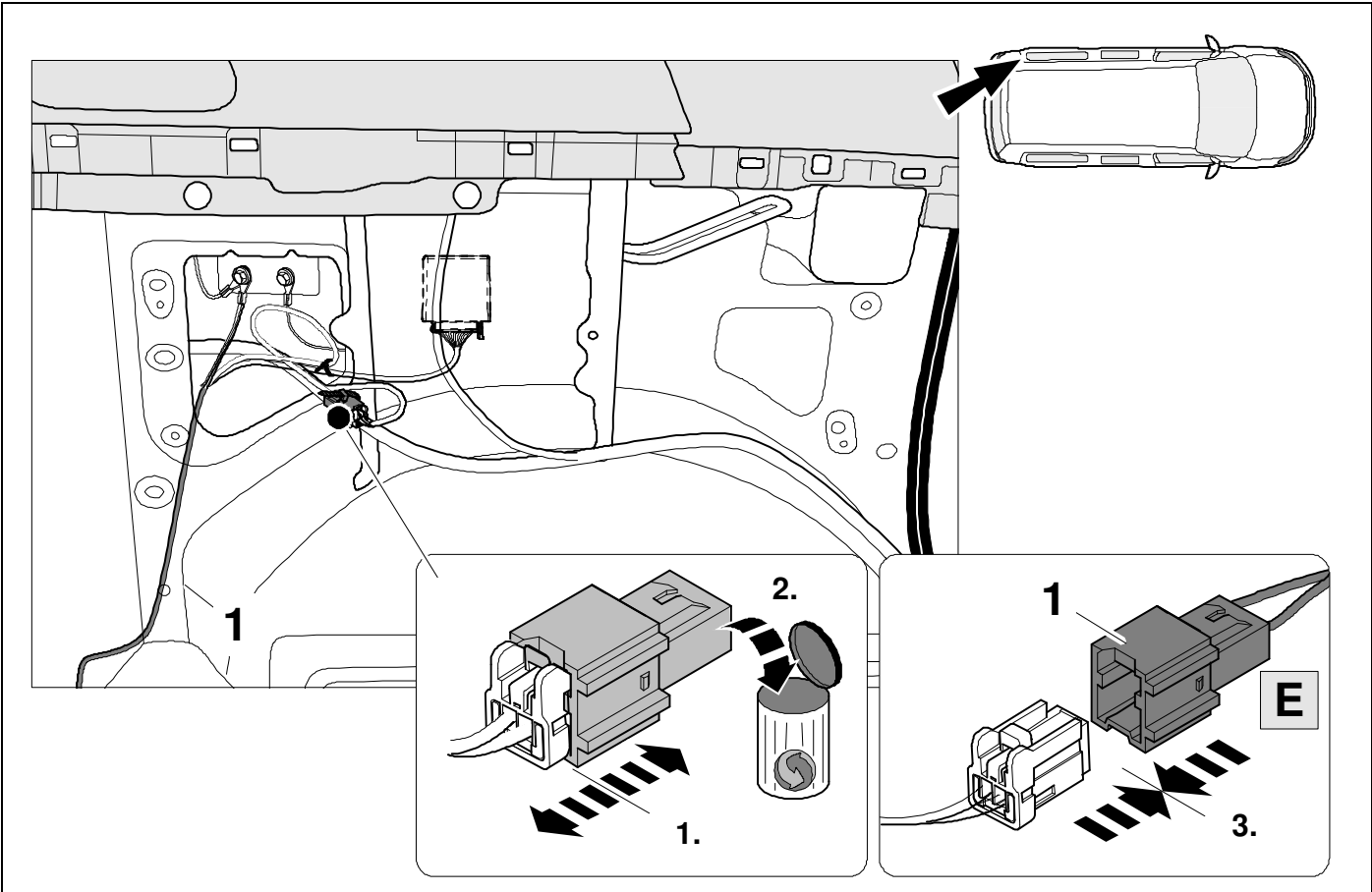
12



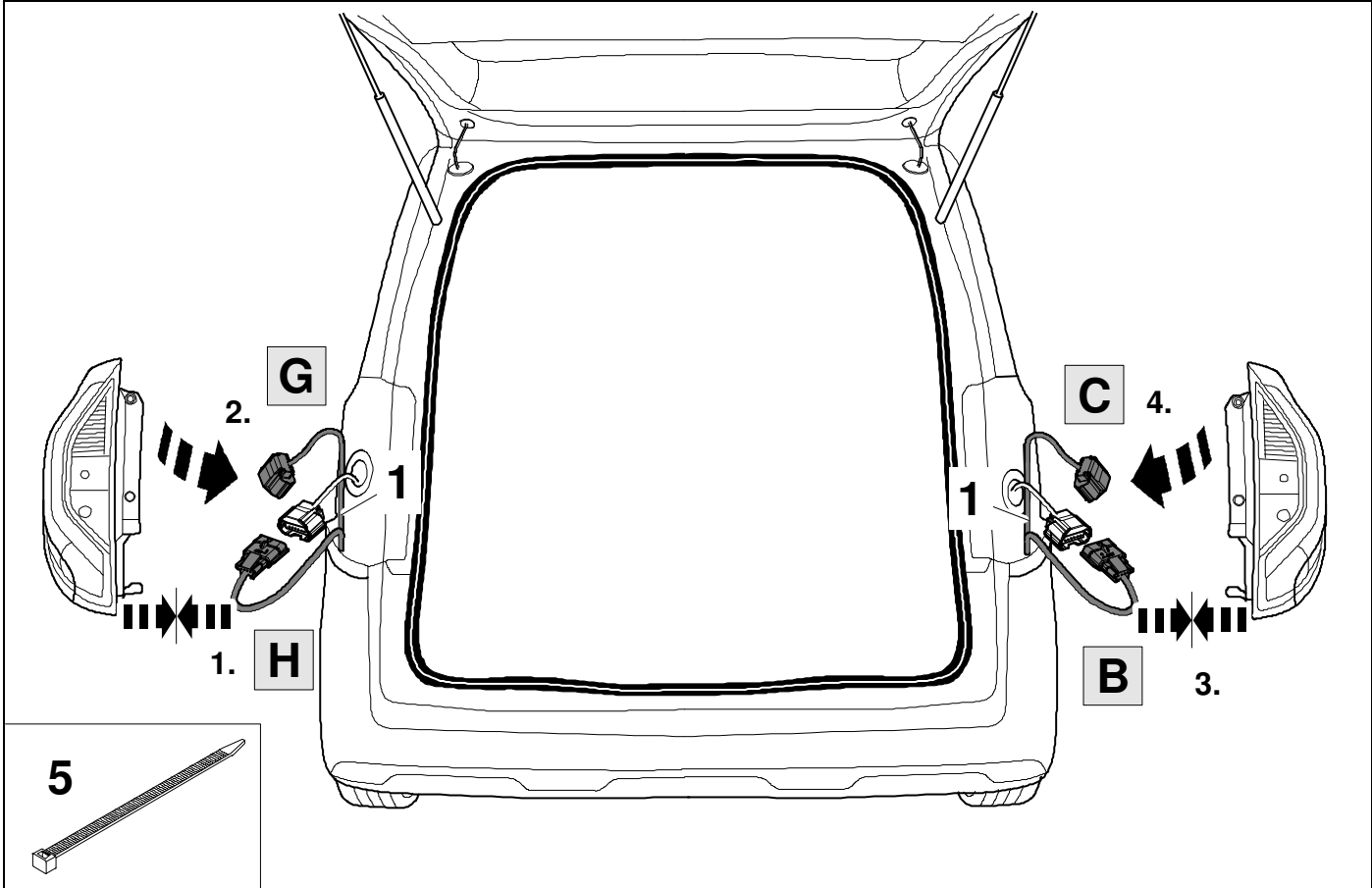
13



14

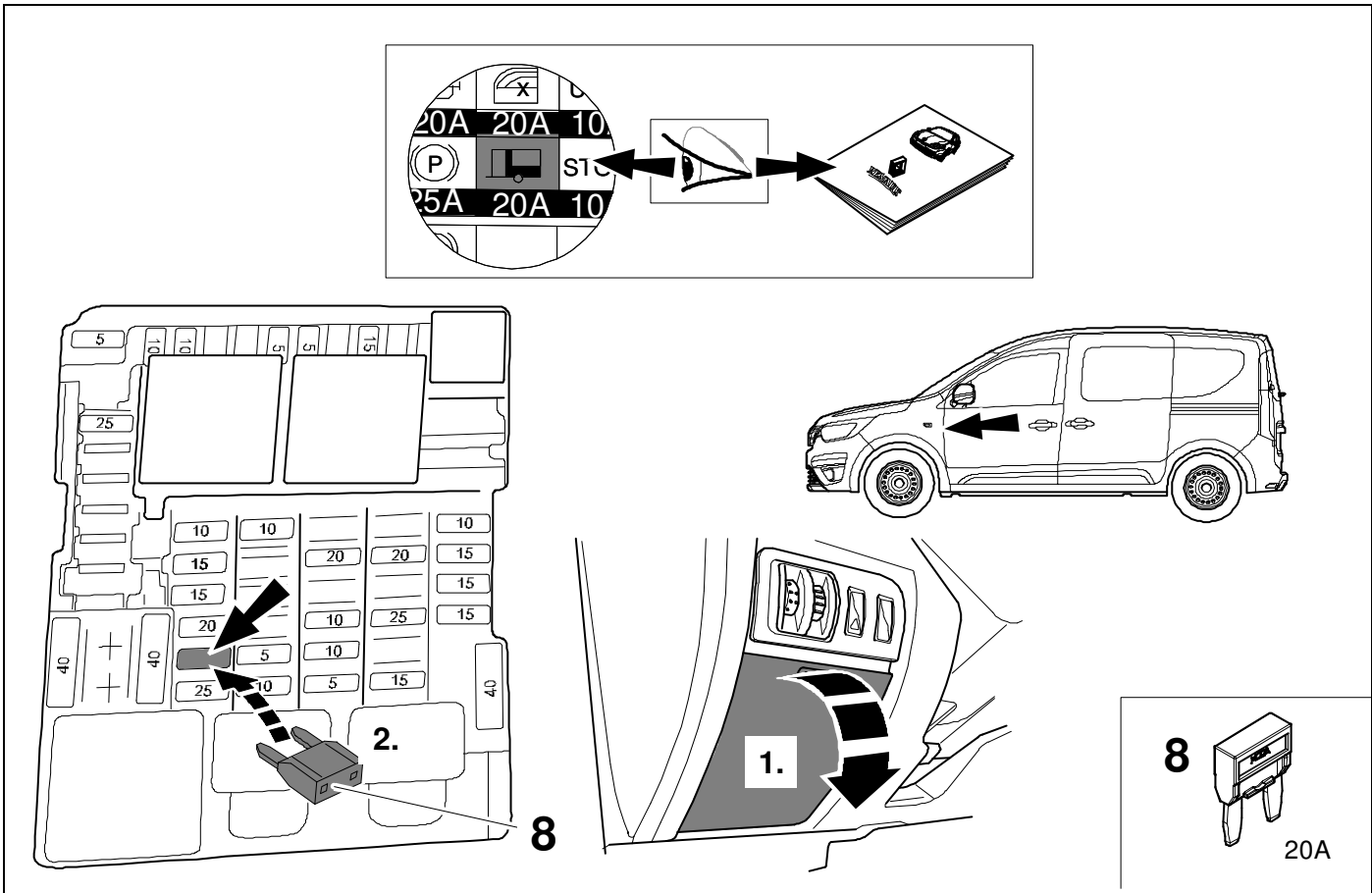


15



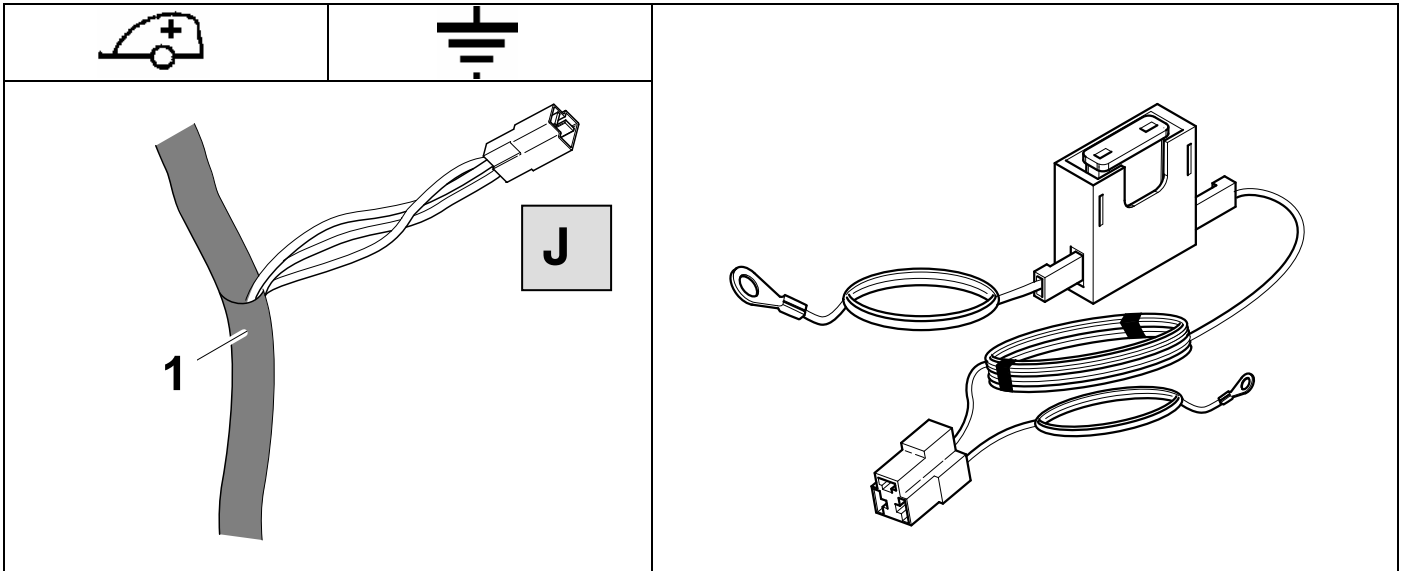
16

⇒ 26



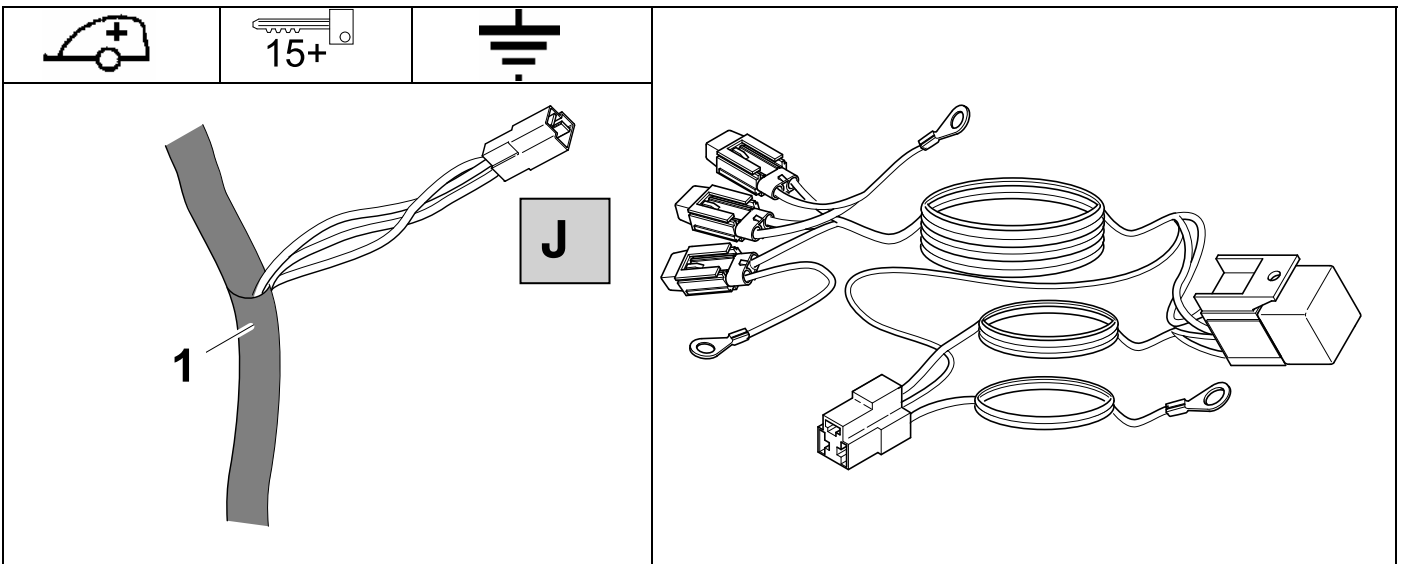
17 OPTIONAL

764149



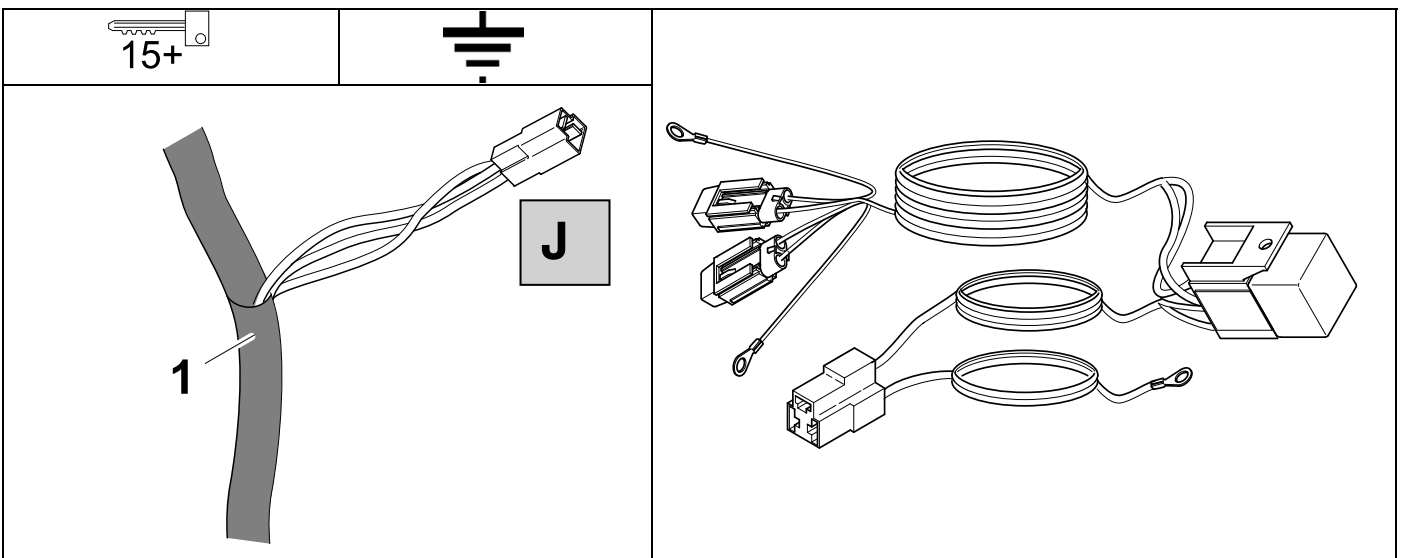
18 OPTIONAL

764199

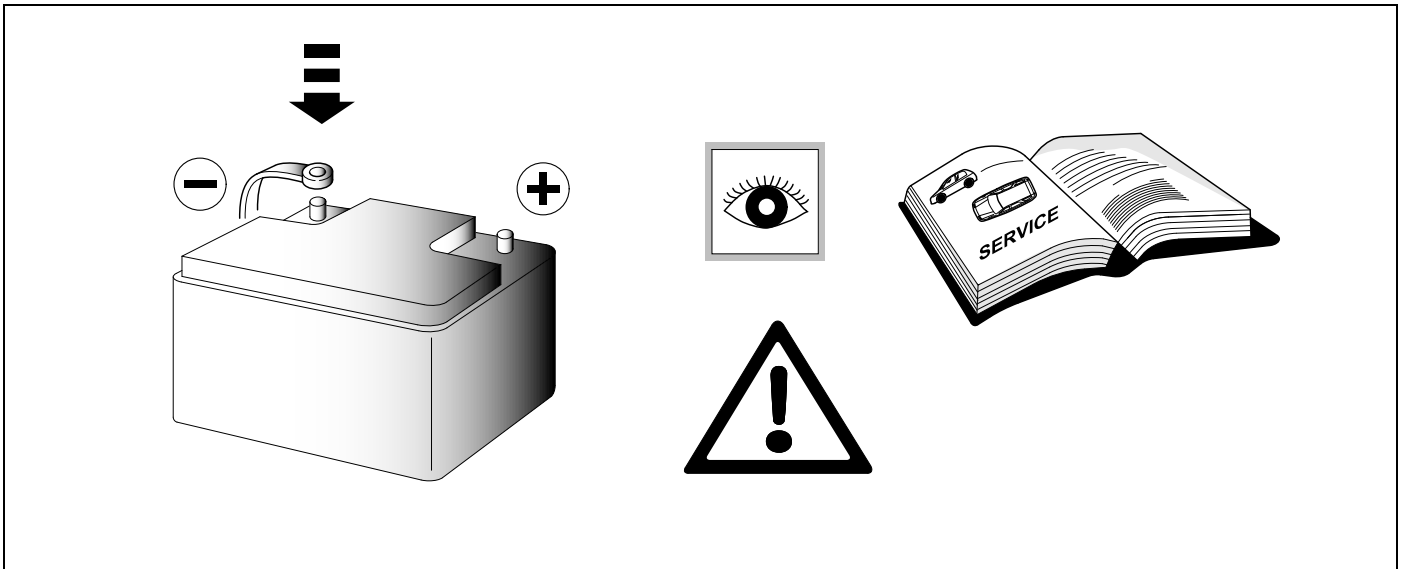


19 OPTIONAL

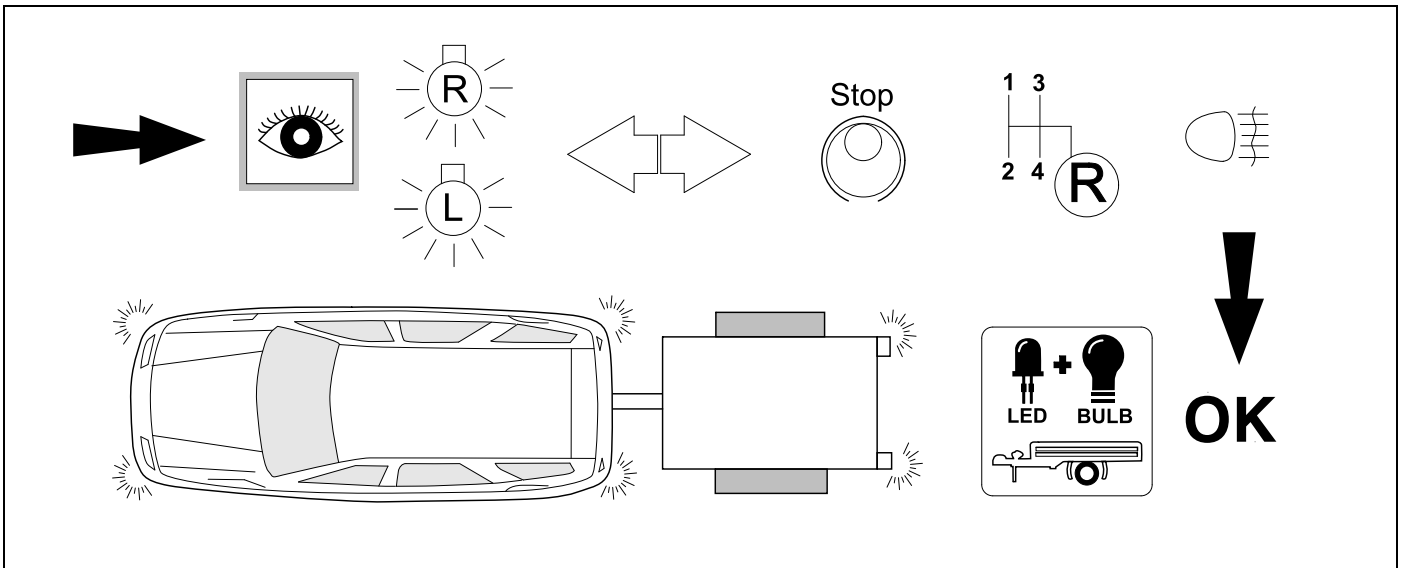
764159



20



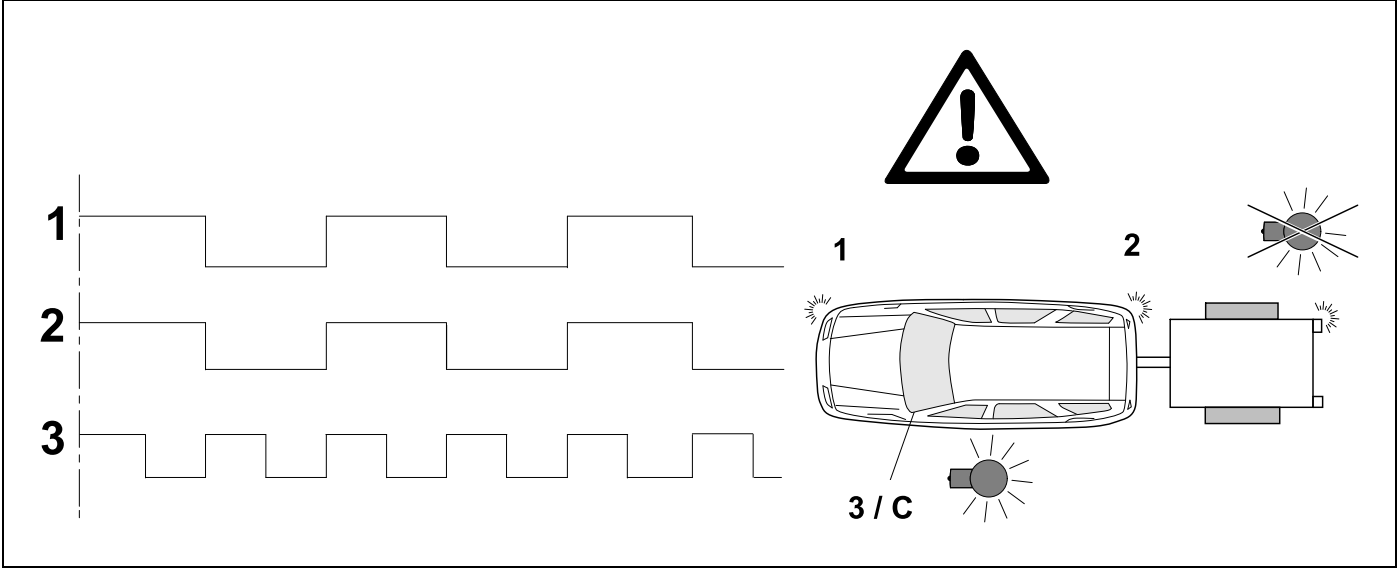
21 CHECK



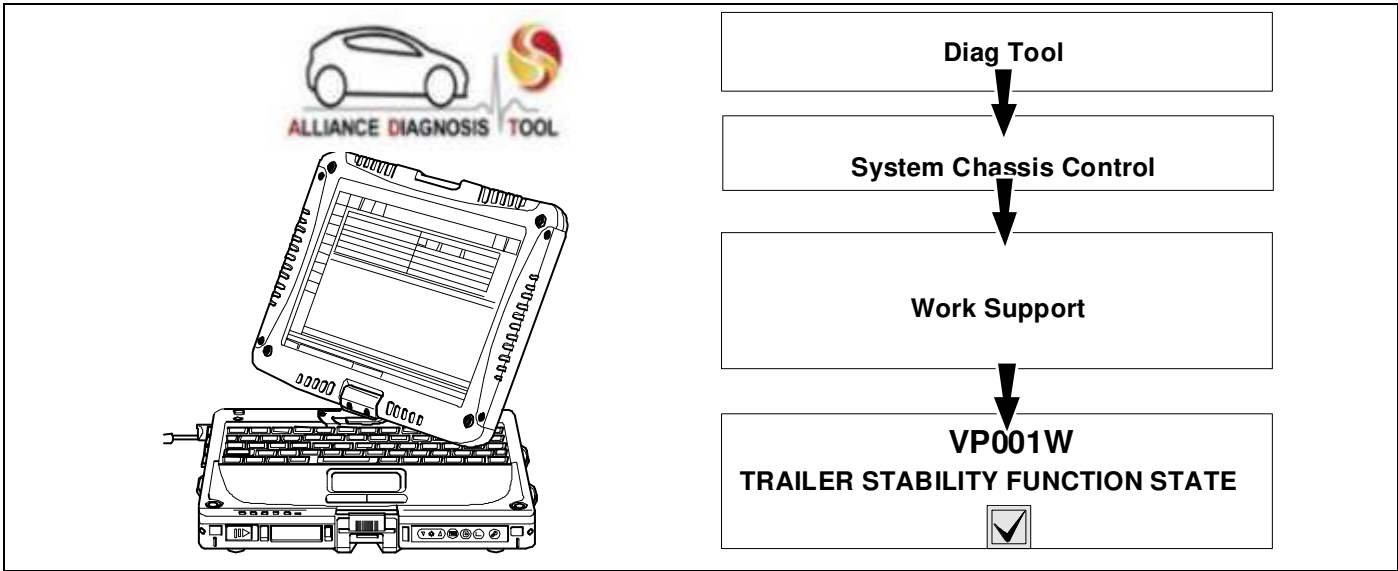
22 OPTIONAL

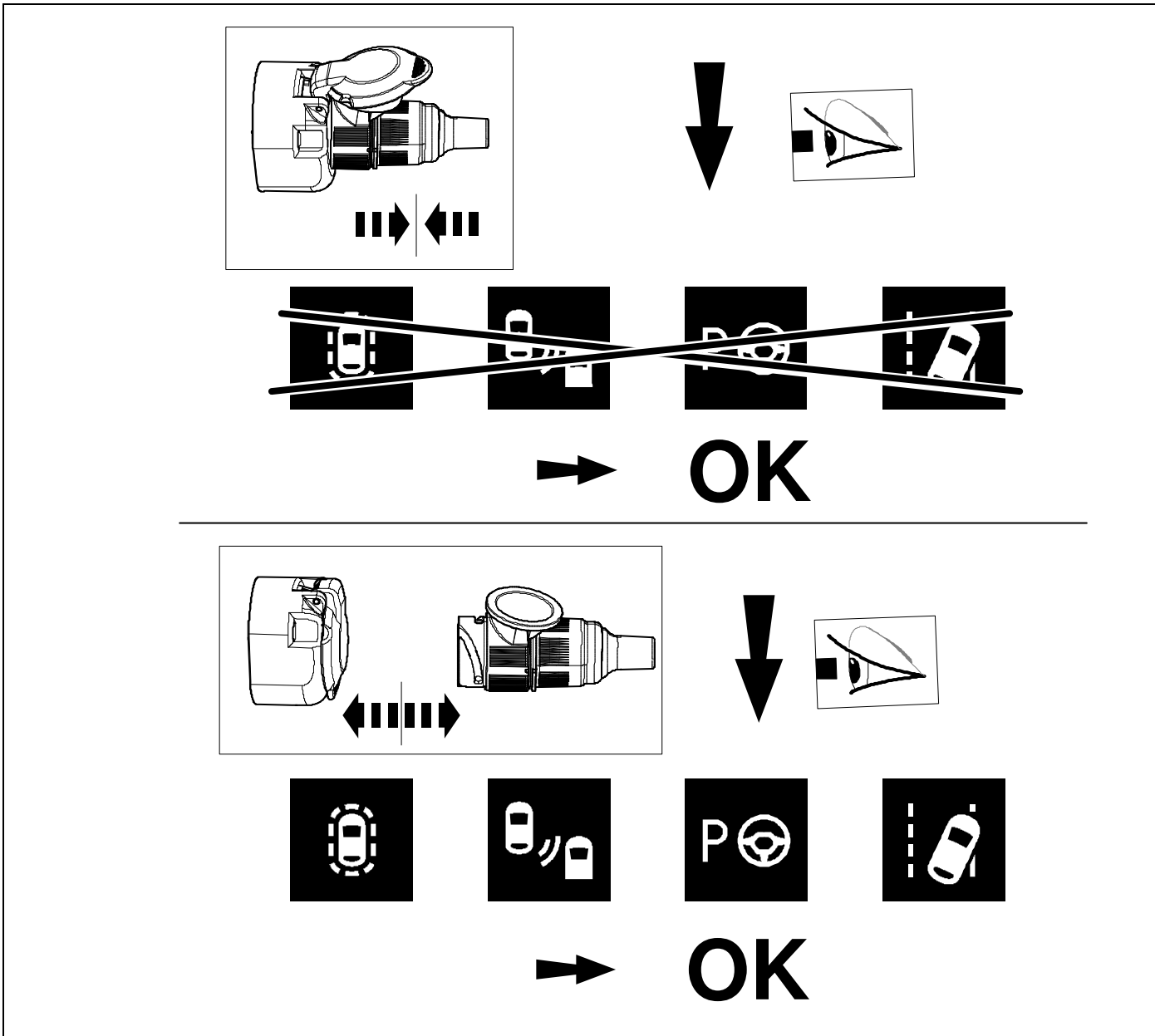


23 CHECK

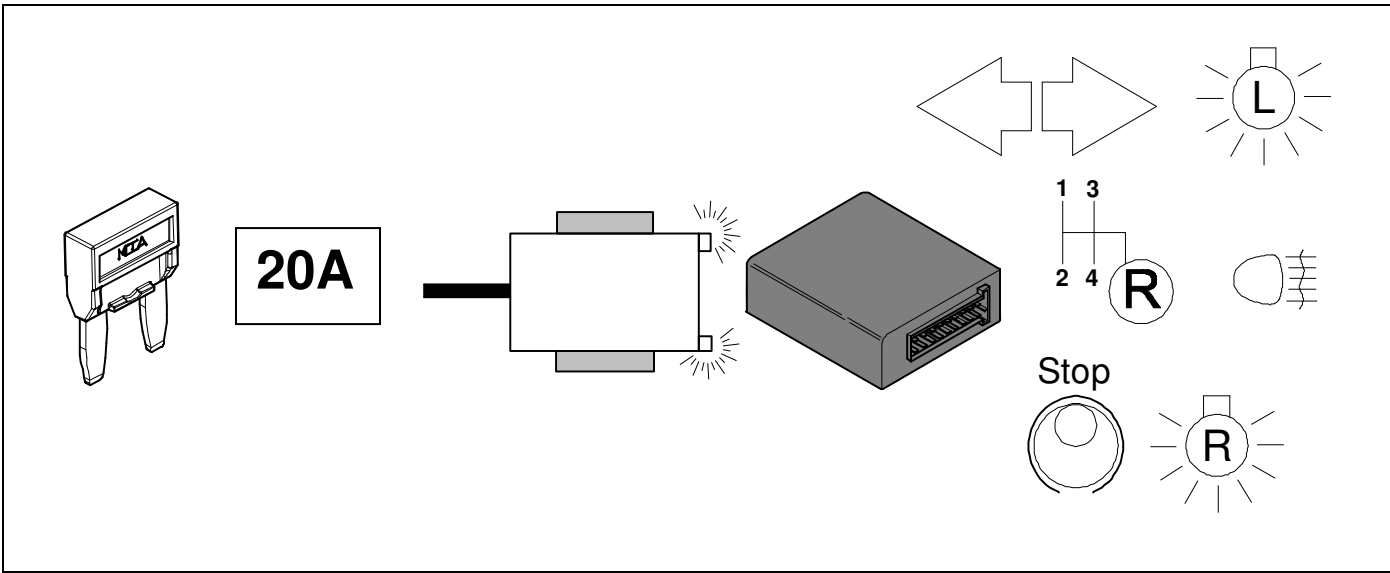


24

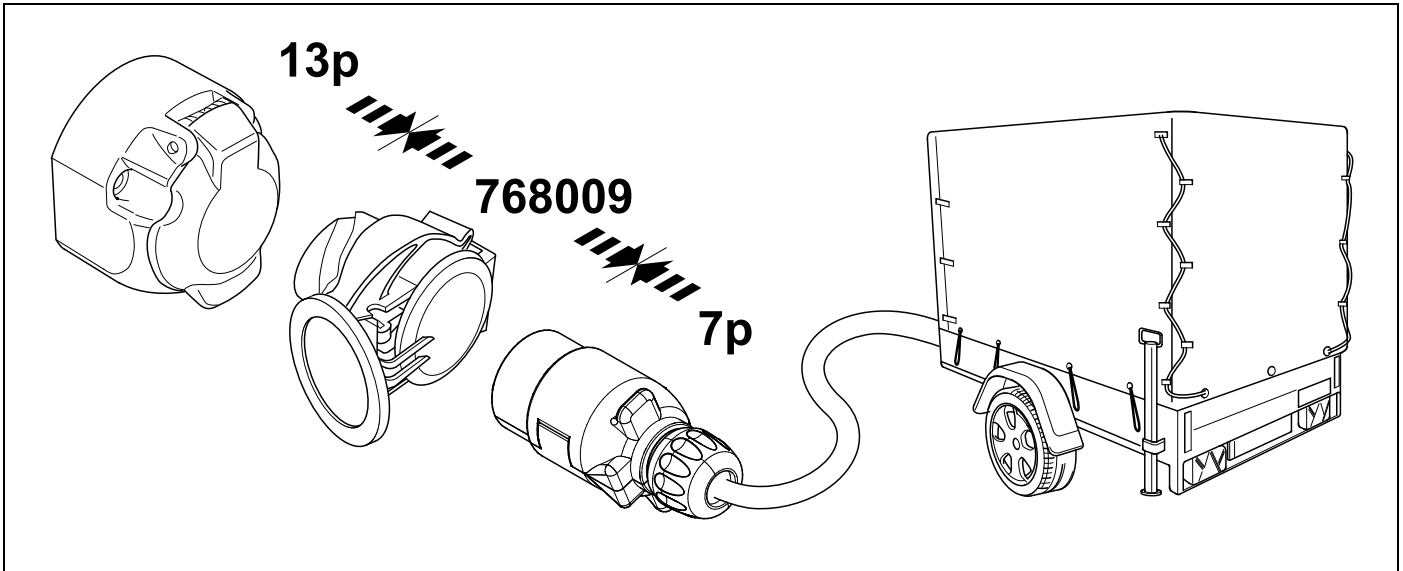




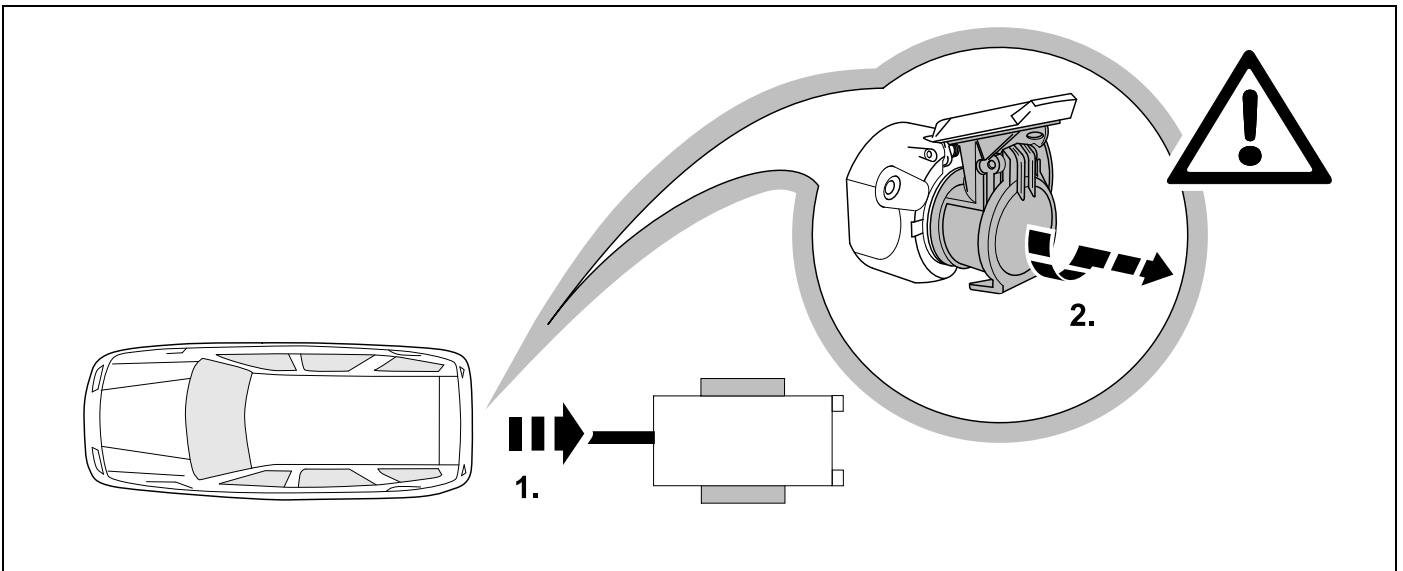
26 Information Service  ⇒ 16



27 OPTIONAL



28 PLEASE NOTICE





| | |
|--|--|
| <p>D Änderungen bezüglich Konstruktion, Ausstattung Farbe sowie Irrtum vorbehalten. Angaben und Abbildungen unverbindlich</p> | <p>PL Zastrzega się prawo do zmian dot. konstrukcji, wykończenia, kolorystyki oraz pomyłek. Dane i ilustracje niewiążące.</p> |
| <p>GB Subject to change in terms of construction, equipment and colour, and may contain errors. The information and illustrations are non-binding.</p> | <p>TR Tasarım, donanım ve renk bakımından değişiklik yapma hakkı ve hata ve eksiklik mahfuzdur. Veriler ve resimler bağlayıcı değildir.</p> |
| <p>F Sous réserve de modifications de la construction, de l'équipement, de la couleur et sous réserve d'erreurs. Les indications et les illustrations sont sans engagement.</p> | <p>H A szerkezet, a kivitelt és a szín változtatása, valamint a változások joga fenntartva. Az adatok és az ábrák nem kötelező érvényűek.</p> |
| <p>NL Wijzigingen met betrekking tot constructie, uitvoering en kleur evenals vergissingen voorbehouden. Gegevens en afbeeldingen zyn niet bindend.</p> | <p>HR Pravo promjena u svezi konstrukcije, opreme, boje kao i zabune oridžavamo. Podaci i ilustracije su neobavezne.</p> |
| <p>DK Ændringer med hensyn til konstruktion, udstyr, farver samt fejl forbeholdes. Oplysninger og illustrationer er uforpligtende.</p> | <p>BUL Запазени права по отношение на конструкцията, оборудването, цвета и грешки. Данните и изображенията не са обвързващи.</p> |
| <p>N Endringer angående konstruksjon, utstyr, farge og feiltagelse forbeholdes. Opplysninger og illustrasjoner uforbindtlig.</p> | <p>RO Ne rezervăm dreptul unor modificări ale construcției, dotării, culorii și dreptul la erori Datele indicate și imaginile sunt orientative.</p> |
| <p>S Med reservation för ändringar vad det gäller konstruktion, utrustning, färg samt för misstag. Uppgifterna och bilderna är inte bindande.</p> | <p>RU Права на внесение изменений относительно конструкции, оснащения, окраски, а также на ошибки сохраняются. Данные и иллюстрации имеют примерный характер.</p> |
| <p>FIN Pidätämme oikeuden rakennetta, varustusta, väriä koskeviin sekä erehdyksestä johtuviin muutoksiin. Tiedot ja kuvat eivät ole sitovia.</p> | <p>LT Pasiliekaama konstrukcijos, įrangos bei reikmenų, spalvos pakeitimų ir klaidų teisė. Duomenys ir iliustracijos neįpareigojantys.</p> |
| <p>I Con riserva di modifiche relative a progettazione, dotazione, colore ed errori. Le indicazioni e figure sono fornite senza impegno.</p> | <p>LV Tiek paturētas tiesības uz konstrukcijas, iekārtu, krāsu izmaiņām, kā arī kļūdīšanās. Dati un attēli bez saistībām.</p> |
| <p>E Reservadas las modificaciones respecto a diseño, equipamiento, color, así como error. Indicaciones y figuras sin compromiso.</p> | <p>EST Konstruktsiooni, varustuse ja võevi osas muudatused ning eksimine lubatud. Andmed ja joonised on mittesiduvad.</p> |
| <p>P Reservamos o direito de alterações relativamente ao desenho, equipamento, cor, bem como de erro. Os dados e as gravuras não implicam compromisso da nossa parte.</p> | <p>SLO Zadržana pravica do sprememb glede konstrukcije, opreme, barve ter pomote. Podatki in slike so neobvezne.</p> |
| <p>GR Διατηρώνουμε κάθε επιφύλαξη ως προς αλλαγές σε σχέση με κατασκευή, εξοπλισμό, διαρρυθμίση, χρωματισμούς και λάθη παραδρομής.</p> | <p>SK Zmeny, ktoré sa týkajú konštrukcie, vybavenia, farby, ako aj omyly sú vyhradené. Údaje a zobrazenia sú nezáväzné.</p> |
| <p>CZ Změny, týkající se konstrukce, vybavení, barvy, jakož i omyly jsou vyhrazeny. Údaje a vyobrazení jsou nezávazné.</p> | |