



FORD

Transit Van

FORD

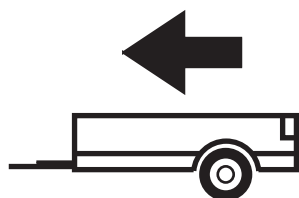
Minibus
bez Tourneo

2014 -

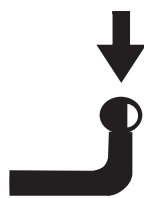
Cat. No. E/054



E20 55R-01 5025



3 500kg



140kg

D = 19,80kN

D (kN) =



MAX kg

x

MAX kg

x 0,00981



MAX kg

+

MAX kg

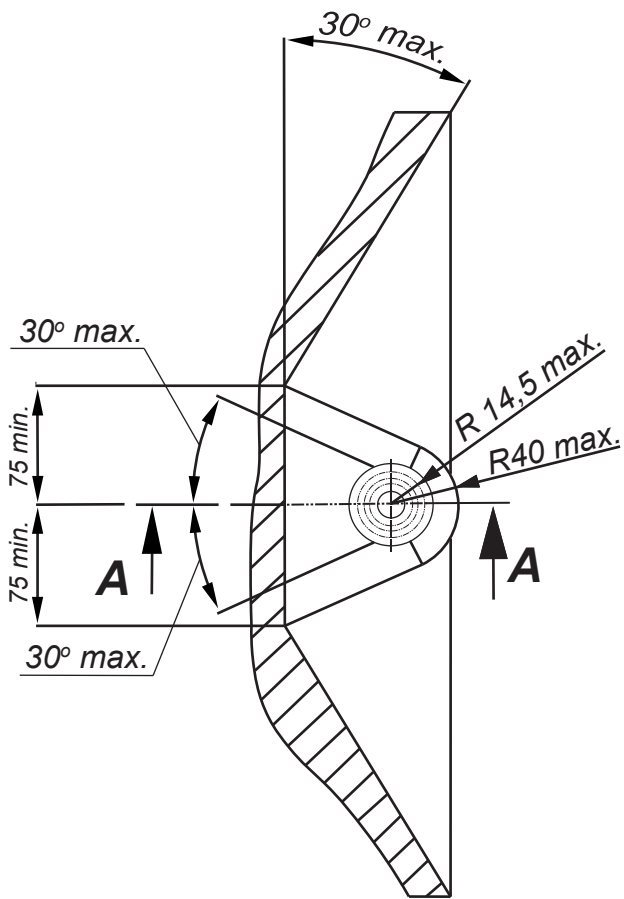


IMIOLA HAK-POL

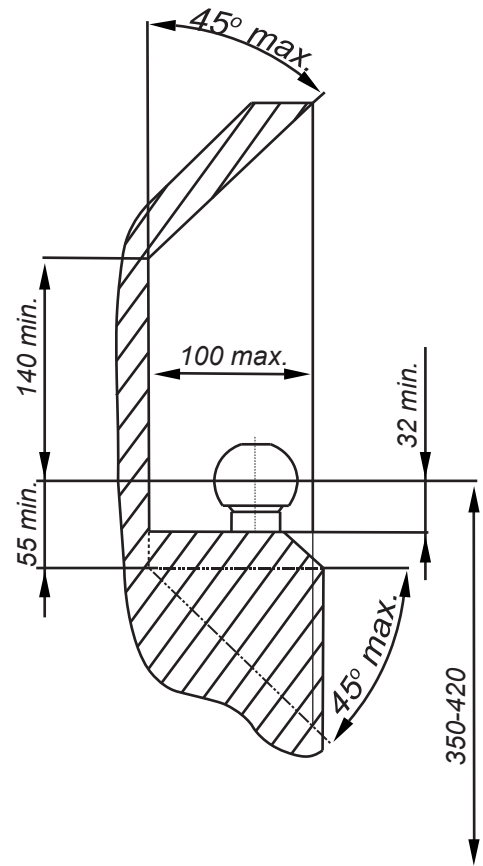
96-111 KOWIESY, CHOJNATA 23A, POLAND

tel. +48 46 831 73 31, fax +48 831 74 29

e-mail: office@imiola.pl, www.imiola.pl



PRZEKRÓJ A-A



PL Należy zagwarantować przestrzeń swobodną według załącznika VII, rysunek 25a/b Regulaminu EKG ONZ 55.01 przy dopuszczalnym ciężarze całkowitym pojazdu.

GB The clearance specified in appendix VII, diagram 25a/b of Regulation No. 55.01 UN EU must be guaranteed at laden weight of the vehicle.

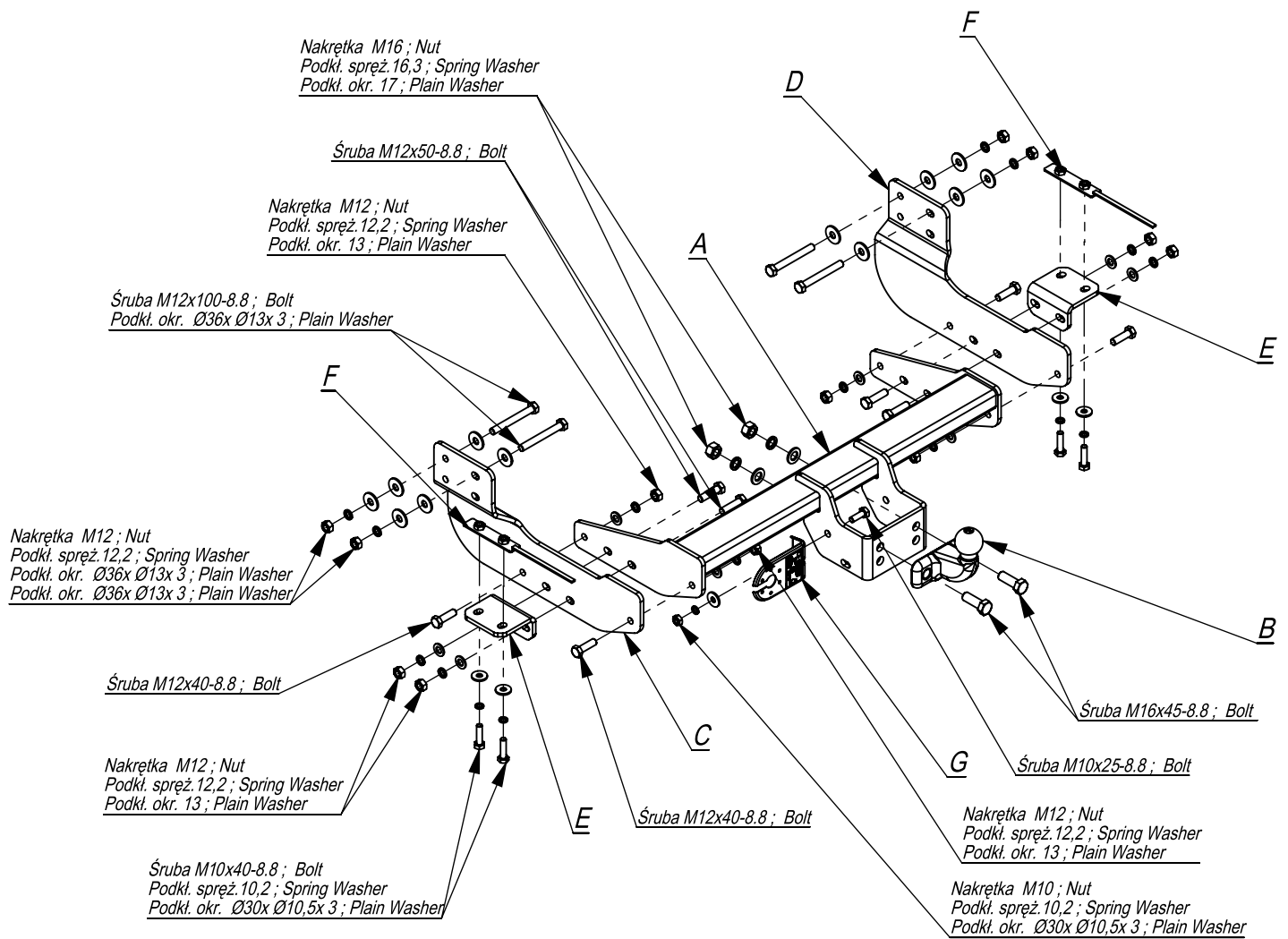
F L'espace libre doit être garanti conformément à l'annexe VII, illustration de la réglementation 55.01 CE pour un poids total en charge autorisé du véhicule.

D Der Freiraum nach Anhang VII, Abbildung 25a/b der Vorschriften 55.01 EG ist zu gew 25a/b abzuwehren bei zulässigem Gesamtgewicht des Fahrzeuges.

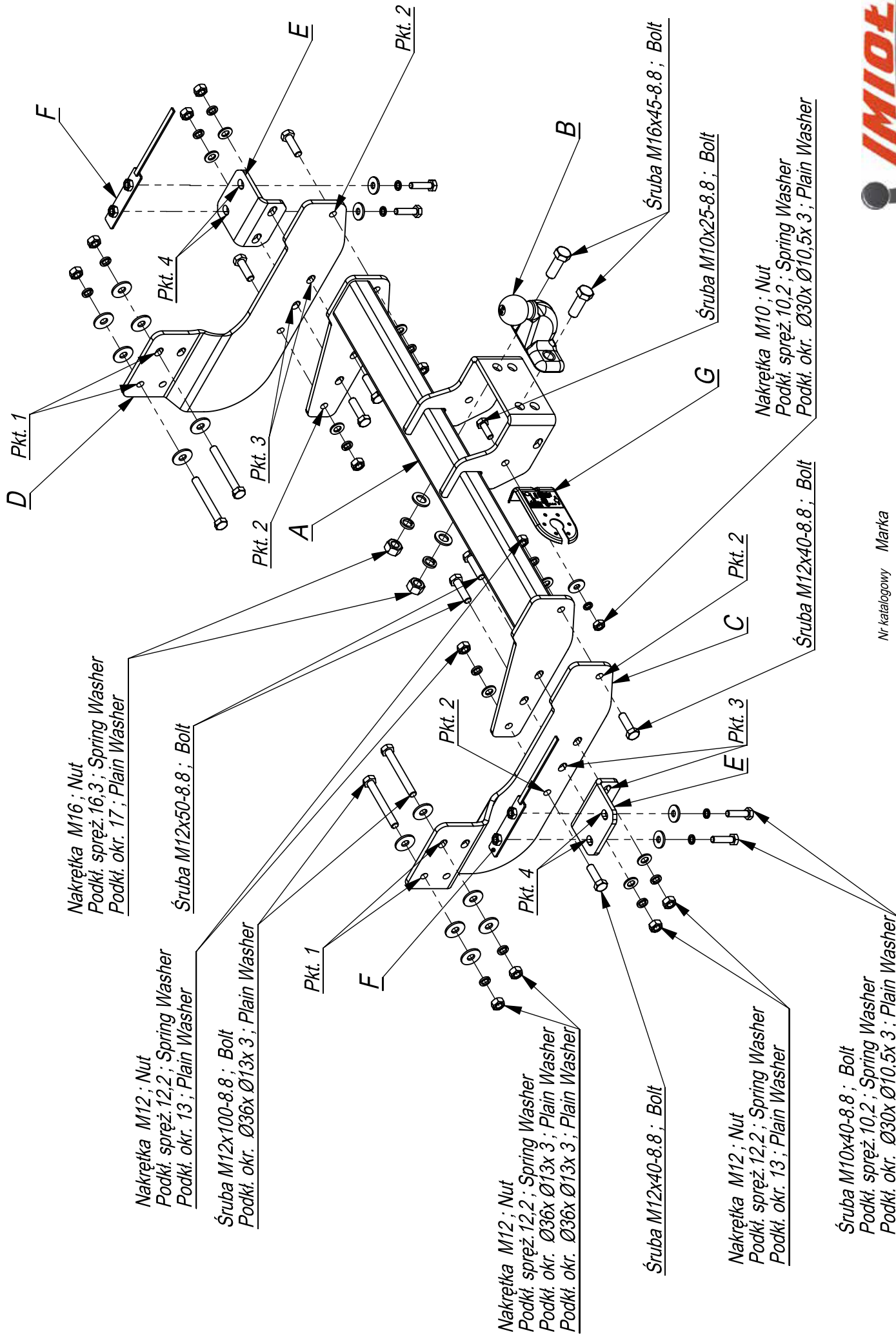
Moment skrecający dla śrub i nakrętek (8.8) Torque settings for nuts and bolts (8.8)

M8	25Nm
M10	55Nm
M12	85Nm
M14	135Nm
M16	195Nm





	A	x1		M16x45	2
				M12x100	4
	B	x1		M12x50	4
				M12x40	4
	C	x1		M10x40	4
				M10x25	1
	D	x1		M16	2
				M12	12
	E	x2		M10	1
				Ø36x Ø13x 3	12
	F	x2		Ø30xØ10,5x 3	5
				17	2
	G	x1		13	8
				16,3	2
				12,2	12
				10,2	5



Nakrętka M16 ; Nut
 Podkł. spręż. 16,3 ; Spring Washer
 Podkł. okr. 17 ; Plain Washer

Nakrętka M12 ; Nut
 Podkł. spręż. 12,2 ; Spring Washer
 Podkł. okr. 13 ; Plain Washer

Śruba M12x50-8.8 ; Bolt

Śruba M12x100-8.8 ; Bolt
 Podkł. okr. Ø36x Ø13x 3 ; Plain Washer

Nakrętka M12 ; Nut
 Podkł. spręż. 12,2 ; Spring Washer
 Podkł. okr. Ø36x Ø13x 3 ; Plain Washer
 Podkł. okr. Ø36x Ø13x 3 ; Plain Washer

Śruba M12x40-8.8 ; Bolt

Nakrętka M12 ; Nut
 Podkł. spręż. 12,2 ; Spring Washer
 Podkł. okr. 13 ; Plain Washer

Śruba M10x40-8.8 ; Bolt
 Podkł. spręż. 10,2 ; Spring Washer
 Podkł. okr. Ø30x Ø10,5x 3 ; Plain Washer

Nakrętka M10 ; Nut
 Podkł. spręż. 10,2 ; Spring Washer
 Podkł. okr. Ø30x Ø10,5x 3 ; Plain Washer

Śruba M16x45-8.8 ; Bolt

Śruba M10x25-8.8 ; Bolt

Śruba M12x40-8.8 ; Bolt



Nr katalogowy Marka od 2014 ->
 E/054 Ford Transit Van od 2014 ->
 Ford Minibus bez Tourneo od 2014 ->

96-111 Kowiesy, Chojnata 23 A
 tel. +48 46 831 73 31

- Odkręcić śruby mocujące ucho holownicze.
- Elementy haka C i D przykręcić do podłużnic poprzez technologiczne otwory śrubami M12x100 8.8 (pkt1) wykorzystując śruby fabryczne.
- Do elementów C i D przykręcić belkę haka A śrubami M12x40 8.8 (pkt 2).
- Przykręcić elementy E śrubami M12x50 i M10x40 (pkt 3, 4).
- Przykręcić kulę haka śrubami M16x45 8.8 (pkt 3).
- Dokręcić wszystkie śruby z momentem jak w tabeli.
- Podłączyć instalację elektryczną.

- Screw the elements C and D to the metal clamps, through the technological holes, with bolts M12x100 8.8 using original nut (point 1).
- Screw the main bar A to the elements C with bolts M12x40 8.8 (point 2).
- Screw the elements E with bolts M12x50 8.8, M10x40 8.8 (point 3,4).
- Fix the ball with bolts M16x45 8.8 (point 3).
- Tighten all the bolts according to the torque setting- see the table.
- Connect the electric wires.

- Dévisser les boulons xant l'anneau d'attelage.
- Visser les éléments C et D du crochet aux longerons à travers les trous technologiques à l'aide des boulons M12x100 8.8 (point 1) en utilisant les boulons d'origine.
- Serrer la poutre du crochet aux éléments C et D à l'aide des boulons M12x40 8.8 (point 2). Visser les éléments E à l'aide des boulons M12x50 8.8, M10x40 8.8 (points 3 et 4).
- Visser la boule du crochet à l'aide des boulons M16x45 8.8
- Serrer tous les boulons avec un couple de serrage selon tableau.
- Raccorder le circuit électrique.

- Schrauben Sie die Abschleppöse
- Die Öffnungen im hinteren Teil der Längsträger freimachen.
- Die AHK-Bauteile C und D mit Schrauben M12x100 8.8 (Punkt 1) an den Längsträgern.
- Den Träger von Haken A an die Bauteile C und D mit Schrauben M12x40 8.8 (Punkt 2).
- Die AHK-Bauteile E mit Schrauben M12x50 8.8, M10x40 8.8 (Punkt 3,4) an die Bauteile C und D anschrauben.
- Die AHK-Kugel und Steckdosenplatte mit Schrauben M16x45 8,8 anschrauben.
- Die Schrauben mit dem in der Tabelle angegebenen Drehmoment anziehen..
- Die Elektroinstallation anschließen.

- Desenrosque la argolla de remolque
- Abrir agujeros en la parte trasera de los largueros.
- Fijar los elementos C y D del gancho a los largueros con tornillos M12x100 8.8 (punto 1).
- Fijar el gancho A a los elementos C y D con tornillos M12x40 8.8 (punto 2).
- Los elementos de la ganchos E se deben atornillar al barra del gancho con pernos M12x50 8.8, M10x40 8.8 (punto 3,4)
- Atornille la bola y la placa de toma de corriente eléctrica. con tornillos M16x45 8.8
- Apretar todos los tornillos con el par según la tabla anterior.
- Conectar la instalación eléctrica.

