



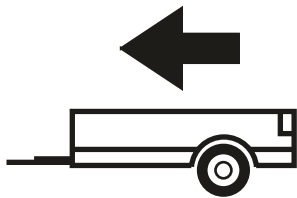
02/96-07/03

MERCEDES V-CLASS

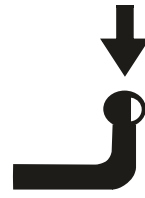
Cat. No. M/008

E20

E20*55R01/07*005575*00



2000kg



75kg

D = 11,70kN

D (kN) =



MAX kg

x

MAX kg

x 0,00981



MAX kg

+

MAX kg



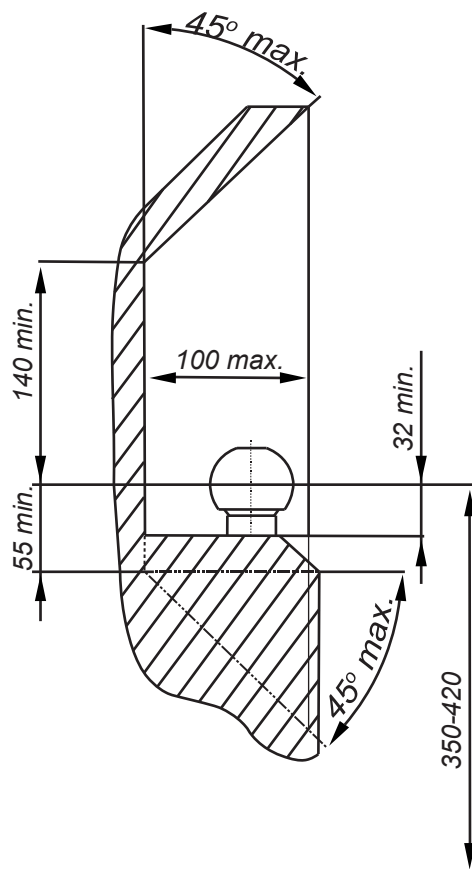
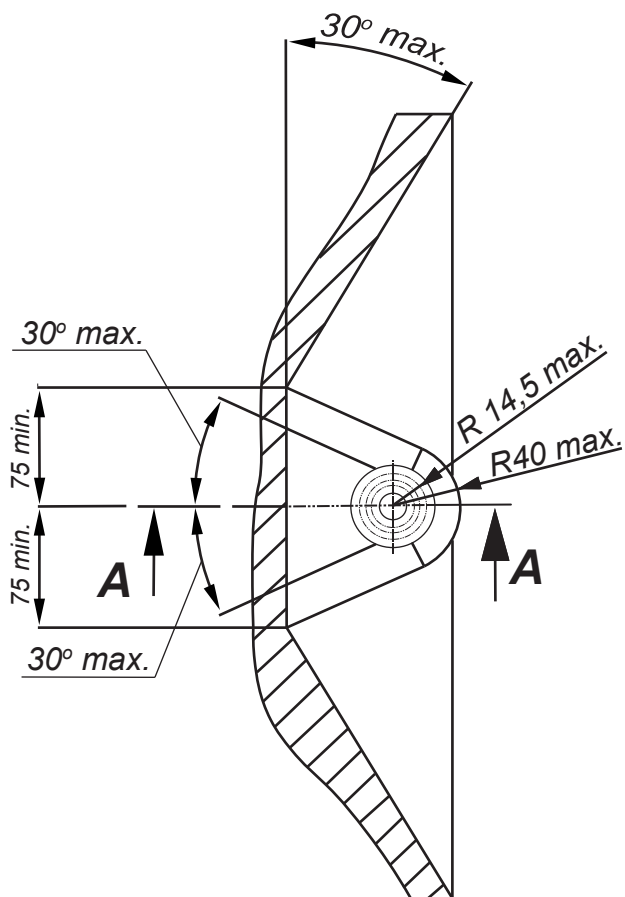
IMIOLA HAK-POL

96-111 KOWIESY, CHOJNATA 23A, POLAND

Tel. + 48 46 831 73 31, fax +48 831 74 29

e-mail: office@imiola.pl, www.imiola.pl

PRZEKRÓJ A-A



PL Należy zagwarantować przestrzeń swobodną według załącznika VII, rysunek 25a/b Regulaminu EKG ONZ 55.01 przy dopuszczalnym ciężarze całkowitym pojazdu.

GB The clearance specified in appendix VII, diagram 25a/b of Regulation No. 55.01 UN EU must be guaranteed at laden weight of the vehicle.

F L'espace libre doit être garanti conformément à l'annexe VII, illustration de la réglementation 55.01 CE pour un poids total en charge autorisé du véhicule.

D Der Freiraum nach Anhang VII, Abbildung 25a/b der Vorschriften 55.01 EG ist zu gew 25a/b abzugeben bei zulässigem Gesamtgewicht des Fahrzeuges.

Moment skręcący dla śrub i nakrętek (8.8) Torque settings for nuts and bolts (8.8)	
M8	25Nm
M10	55Nm
M12	85Nm
M14	135Nm
M16	195Nm



Nakrętka M10 ; Nut
 Podkl. spręż. 10,2 ; Spring Washer
 Podkl. okr. Ø30x Ø10,5x 3 ; Plain Washer

Nakrętka M12 ; Nut
 Podkl. spręż. 12,2 ; Spring Washer
 Podkl. okr. 13 ; Plain Washer

Śruba M10x100-8.8 ; Bolt
 Podkl. okr. Ø30x Ø10,5x 3 ; Plain Washer

Śruba M12x100-8.8 ; Bolt

Podkl. okr. Ø36x Ø13x 3 ; Plain Washer

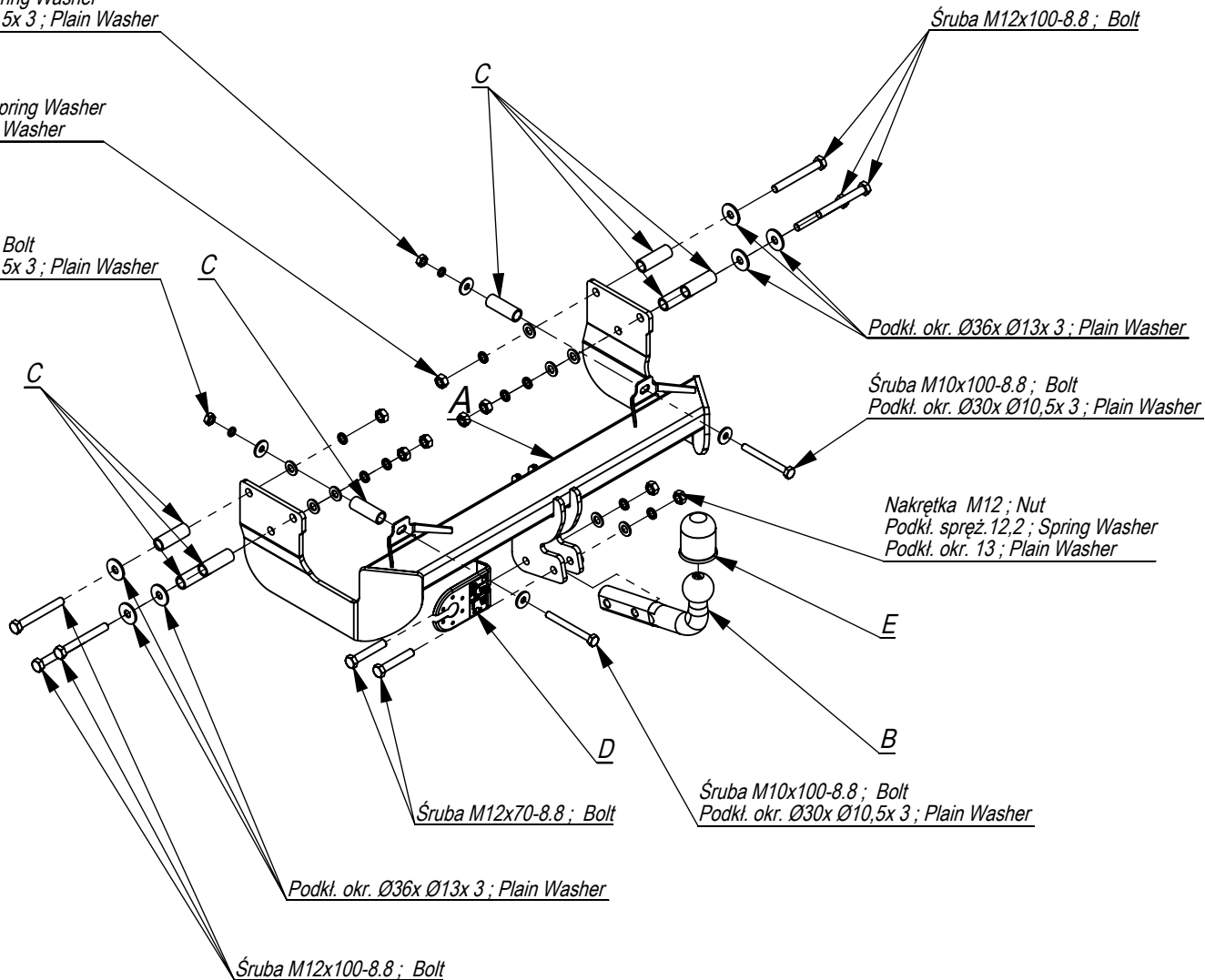
Śruba M10x100-8.8 ; Bolt
 Podkl. okr. Ø30x Ø10,5x 3 ; Plain Washer

Nakrętka M12 ; Nut
 Podkl. spręż. 12,2 ; Spring Washer
 Podkl. okr. 13 ; Plain Washer

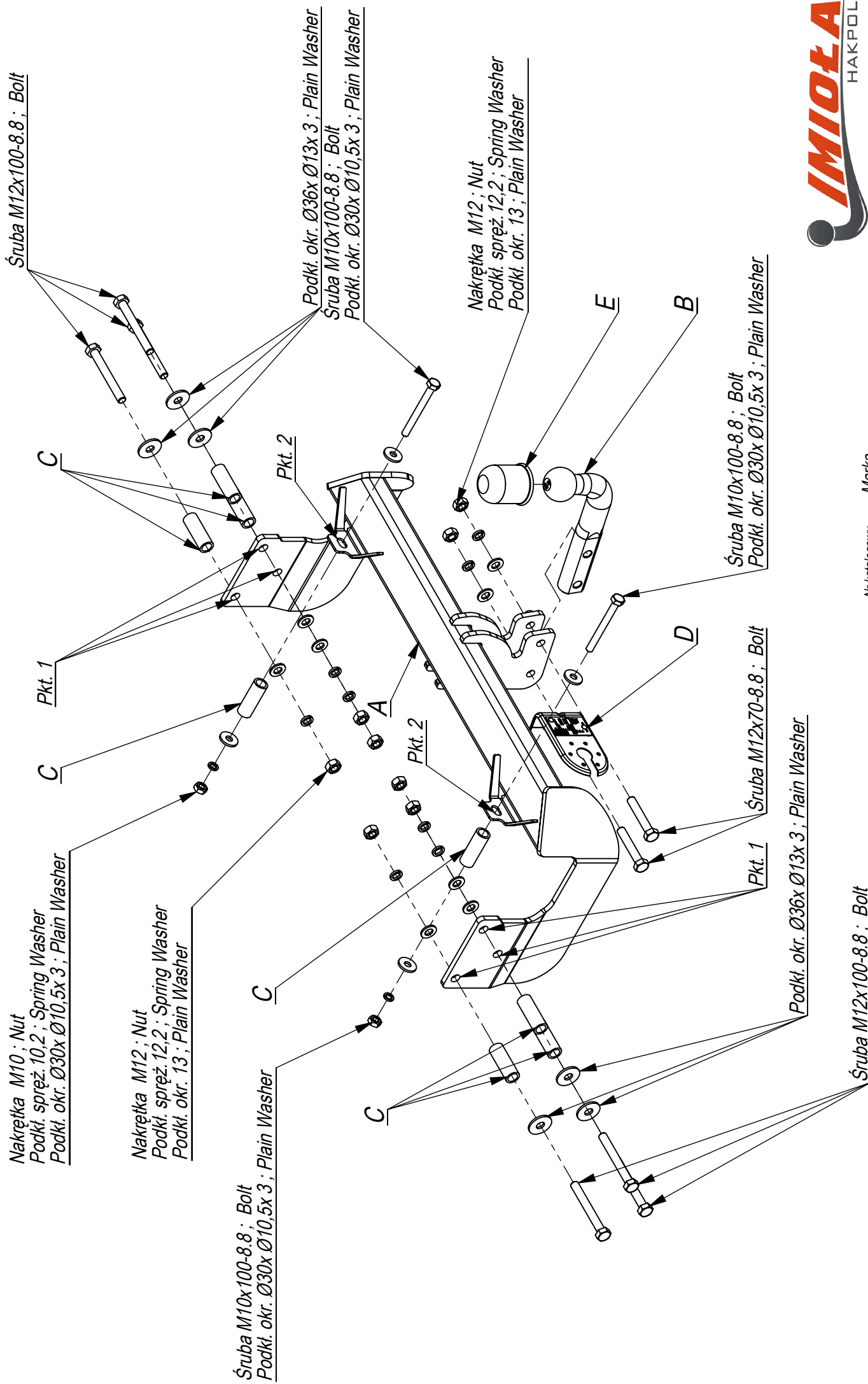
Śruba M10x100-8.8 ; Bolt
 Podkl. okr. Ø30x Ø10,5x 3 ; Plain Washer

Podkl. okr. Ø36x Ø13x 3 ; Plain Washer

Śruba M12x100-8.8 ; Bolt



	A	x1		M12x100	6
				M12x70	2
				M10x100	2
	B	x1		M12	8
				M10	2
	C	x1		Ø36xØ13x3	6
				Ø30xØ10,5x3	4
	D	x1		13	8
	E	x1		12,2	8
				10,2	2



- Odkręcić zderzak.
- W technologiczne otwory w lewej i prawej podłużnicy oraz w tylnym pasie włożyć tuleje dystansowe D L= 60.
- Przyłożyć belkę haka i skręcić śrubami M12x100 8.8 (pkt 1) stosując nakładki C i śrubami M10x100 8.8 (pkt 2).
- Dokręcić wszystkie śruby z momentem wg tabeli.
- Wykonać wycięcie w dolnej części zderzaka wg rysunku.
- Przykręcić zderzak.
- Przykręcić kulę i blachę gniazda elektrycznego śrubami M12x70 8.8.
- Podłączyć instalację elektryczną.

- Unscrew the bumper.
- Insert the distance sleeves D L= 60 in the technological holes, in the left and right metal clamp and rear belt.
- Put the main bar and screw with bolts M12x100 8.8 (point 1) using plates C and with bolts M10x100 8.8 (point 2).
- Tighten all the bolts according to the torque setting- see the table.
- Cut out the fragment in the lower part of the bumper, according to the drawing.
- Screw the bumper.
- Fix the ball and electric plate with bolts M12x70 8.8.
- Connect the electric wires.

- Dévisser le pare-chocs.
- Infiltrer des douilles de distance D L=60 dans des trous technologiques dans le longeron gauche et droit et dans la bande postérieure.
- Mettre la poutre du crochet d'attelage et serrer avec les boulons M12x100 8.8 (point 1) en utilisant les rondelles C et les boulons M10x100 8.8 (point 2).
- Serrer tous les boulons avec un couple de serrage selon tableau.
- Réaliser une coupure dans la partie inférieure du pare-chocs selon le dessin.
- Monter le pare-chocs.
- Visser le crochet d'attelage et socle de prise électrique par les boulons M12x70 8.8.
- Raccorder le circuit électrique.

- Schrauben Sie den Stoßfänger ab.
- Setzen Sie die Distanzhülsen D L = 60 in die technologischen Löcher, in das linke und rechte Metall ein Klemme und hinterer Riemen.
- Setzen Sie die Hauptstange ein und schrauben Sie sie mit den Schrauben M12x100 8.8 (Punkt 1) mit den Platten C und mit den Schrauben fest M10x100 8,8 (Punkt 2).
- Ziehen Sie alle Schrauben entsprechend der Drehmomenteinstellung fest - siehe Tabelle.
- Schneiden Sie das Fragment im unteren Teil des Stoßfängers entsprechend der Zeichnung aus.
- Schrauben Sie den Stoßfänger fest.
- Befestigen Sie die Kugel und die Elektroplatte mit den Schrauben M12x70 8.8.
- Schließen Sie die elektrischen Kabel an.

- Desatornillar el parachoques.
- Inserte los manguitos de distancia D L = 60 en los agujeros tecnológicos, en el metal izquierdo y derecho abrazadera y cinturón trasero.
- Coloque la barra principal y atornille con los pernos M12x100 8.8 (punto 1) utilizando las placas C y con pernos M10x100 8.8 (punto 2).
- Apriete todos los pernos de acuerdo con la configuración de torque: vea la tabla.
- Recorta el fragmento en la parte inferior del parachoques, de acuerdo con el dibujo.
- Atornillar el parachoques.
- Fije la bola y la placa eléctrica con pernos M12x70 8.8.
- Conecte los cables eléctricos.

