



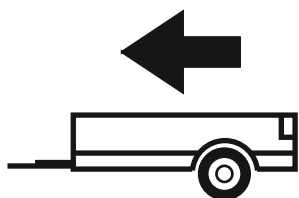
RENAULT TRAFIC dost., osob., L1, L2
 OPEL VIVARO dost., osob., L1, L2
 FIAT TALENTO dost., osob., L1, L2

06/2014 -
 06/2014 -
 2016 -

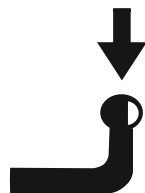
Cat. No. **R/066**

E20

E20 55R-01 5299



2100Kg



100Kg

D = 12,21kN

D (kN) =



MAX kg

x

MAX kg

x 0,00981



MAX kg

+

MAX kg

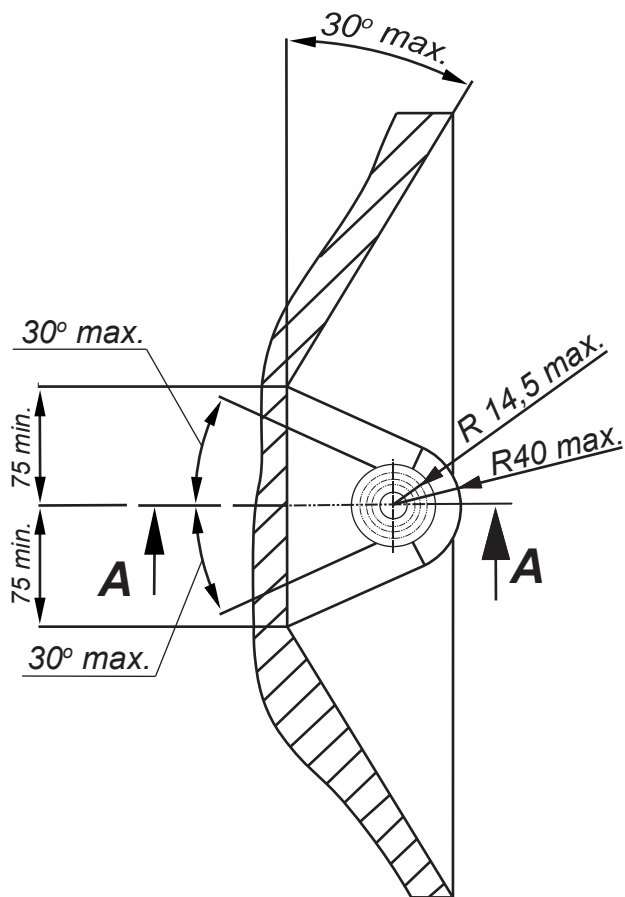


IMIOLA HAK-POL

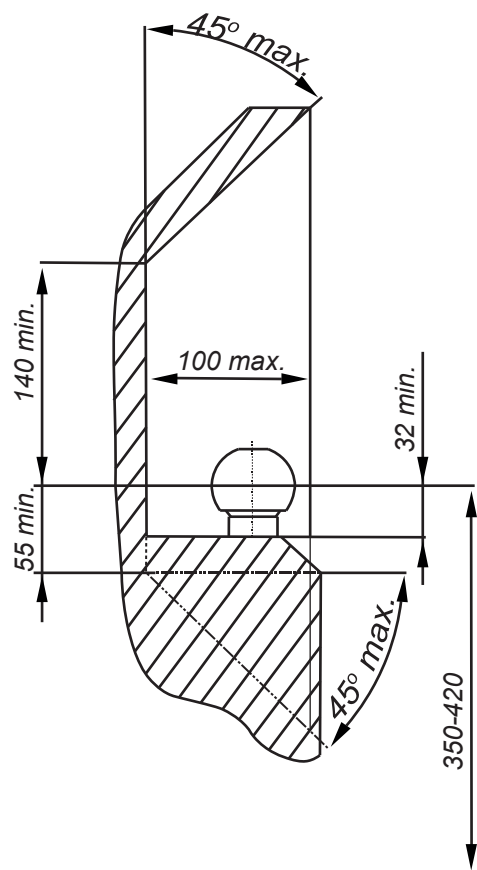
96-111 KOWIESY, CHOJNATA 23A, POLAND

Tel. + 48 46 831 73 31, fax +48 831 74 29

e-mail: office@imiola.pl, www.imiola.pl



PRZEKRÓJ A-A



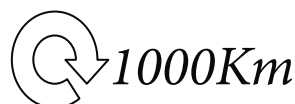
PL Należy zagwarantować przestrzeń swobodną według załącznika VII, rysunek 25a/b Regulaminu EKG ONZ 55.01 przy dopuszczalnym ciężarze całkowitym pojazdu.

F L'espace libre doit être garanti conformément à l'annexe VII, illustration de la réglementation 55.01 CE pour un poids total en charge autorisé du véhicule.

GB The clearance specified in appendix VII, diagram 25a/b of Regulation No. 55.01 UN EU must be guaranteed at laden weight of the vehicle.

D Der Freiraum nach Anhang VII, Abbildung 25a/b der Vorschriften 55.01 EG ist zu gewährleisten bei zulässigem Gesamtgewicht des Fahrzeuges.

Moment skręcający dla śrub i nakrętek (8.8) Torque settings for nuts and bolts (8.8)	
M8	25Nm
M10	55Nm
M12	85Nm
M14	135Nm
M16	195Nm



Nakrętka M12; Nut
 Podkł. spręż. 12,2; Spring Washer
 Podkł. okr. 13; Plain Washer

Śruba M10x25-8.8; Bolt

Nakrętka M16; Nut
 Podkł. spręż. 16,3; Spring Washer
 Podkł. okr. 17; Plain Washer

Nakrętka M12; Nut
 Podkł. spręż. 12,2; Spring Washer
 Podkł. okr. 13; Plain Washer

Śruba M12x35-8.8; Bolt

Śruba M14x1,5x40-8.8; Bolt
 Podkł. spręż. 14,2; Spring Washer
 Podkł. okr. Ø42x Ø15x 4; Plain Washer

Śruba M14x1,5x40-8.8; Bolt
 Podkł. spręż. 14,2; Spring Washer
 Podkł. okr. Ø42x Ø15x 4; Plain Washer

Śruba M16x45-8.8; Bolt
 Podkł. spręż. 16,3; Spring Washer
 Podkł. okr. 17; Plain Washer

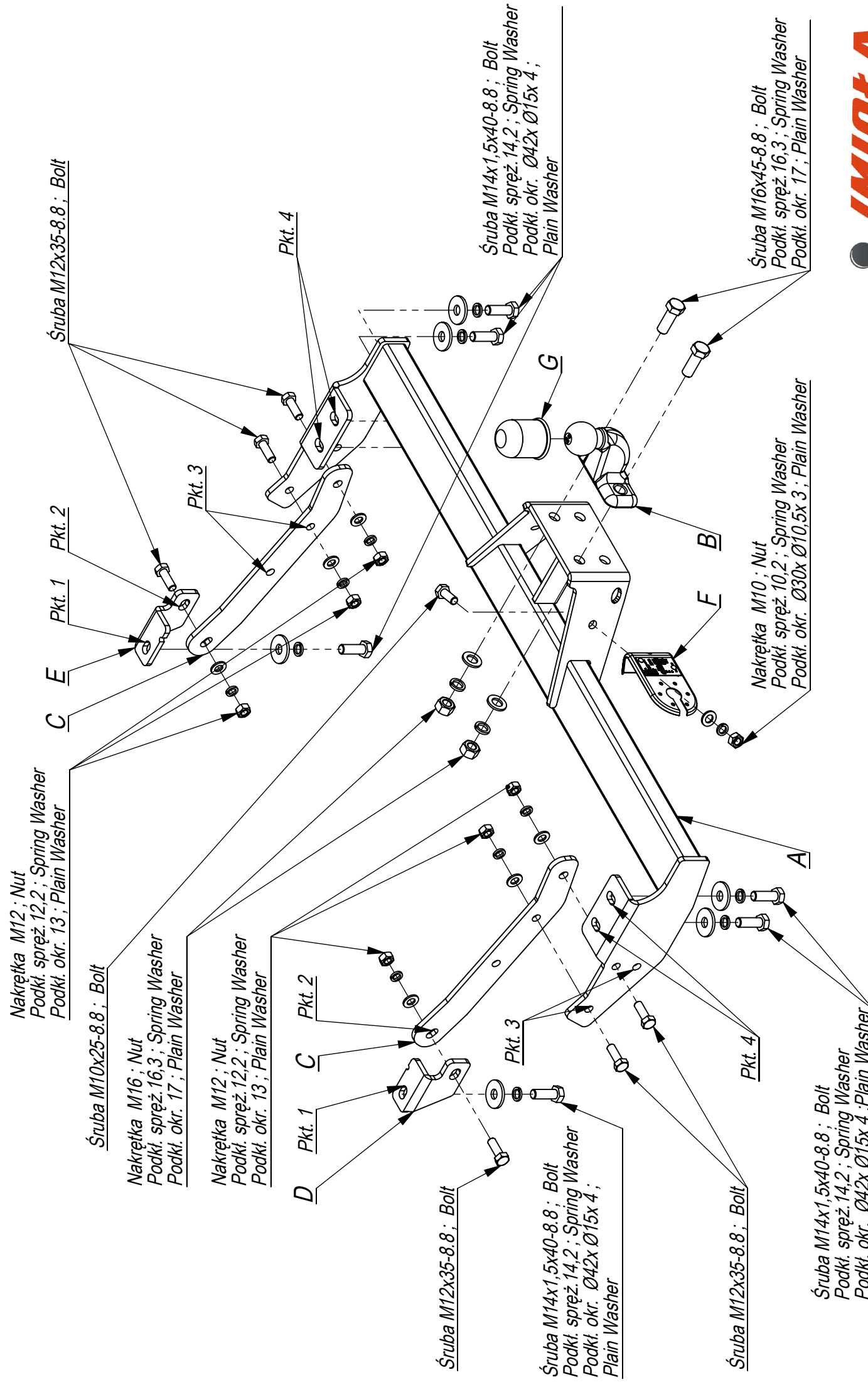
Śruba M14x1,5x40-8.8; Bolt
 Podkł. spręż. 14,2; Spring Washer
 Podkł. okr. Ø42x Ø15x 4; Plain Washer

Nakrętka M10; Nut
 Podkł. spręż. 10,2; Spring Washer
 Podkł. okr. Ø30x Ø10,5x 3; Plain Washer

Śruba M12x35-8.8; Bolt
 Śruba M14x1,5x40-8.8; Bolt
 Podkł. spręż. 14,2; Spring Washer
 Podkł. okr. Ø42x Ø15x 4; Plain Washer

Śruba M12x35-8.8; Bolt

	A	x1		M16x45	2
				M14x1,5x40	6
				M12x35	6
				M10x25	1
	B	x1		M16	2
				M12	6
				M10	1
	C	x2		Ø42xØ15x4	6
				Ø30xØ10,5x3	1
	D	x1		16	2
				13	6
	E	x1		16,3	2
				14,2	6
	F	x1		12,2	6
				10,2	1
	G	x1			



Nakrętka M12 ; Nut
 Podkł. spręż. 12,2 ; Spring Washer
 Podkł. okr. 13 ; Plain Washer

Śruba M10x25-8.8 ; Bolt

Nakrętka M16 ; Nut
 Podkł. spręż. 16,3 ; Spring Washer
 Podkł. okr. 17 ; Plain Washer

Nakrętka M12 ; Nut
 Podkł. spręż. 12,2 ; Spring Washer
 Podkł. okr. 13 ; Plain Washer

Pkt. 1
 C
 Pkt. 2

Śruba M12x35-8.8 ; Bolt

Śruba M14x1,5x40-8.8 ; Bolt
 Podkł. spręż. 14,2 ; Spring Washer
 Podkł. okr. Ø42x Ø15x 4 ;
 Plain Washer

Śruba M12x35-8.8 ; Bolt

Śruba M14x1,5x40-8.8 ; Bolt
 Podkł. spręż. 14,2 ; Spring Washer
 Podkł. okr. Ø42x Ø15x 4 ; Plain Washer

Śruba M12x35-8.8 ; Bolt

Pkt. 3

Pkt. 4

Śruba M14x1,5x40-8.8 ; Bolt
 Podkł. spręż. 14,2 ; Spring Washer
 Podkł. okr. Ø42x Ø15x 4 ;
 Plain Washer

Śruba M16x45-8.8 ; Bolt
 Podkł. spręż. 16,3 ; Spring Washer
 Podkł. okr. 17 ; Plain Washer

Nakrętka M10 ; Nut
 Podkł. spręż. 10,2 ; Spring Washer
 Podkł. okr. Ø30x Ø10,5x 3 ; Plain Washer



Katalog Marka
 R/066 Renault Trafic, Opel Vivario dost., osob., L1, L2 od 06/2014 ->
 Fiat Talento dost., osob., L1, L2 od 2016 ->

96-111 Kowiesy, Chojnata 23 A
 tel. +48 46 831 73 31

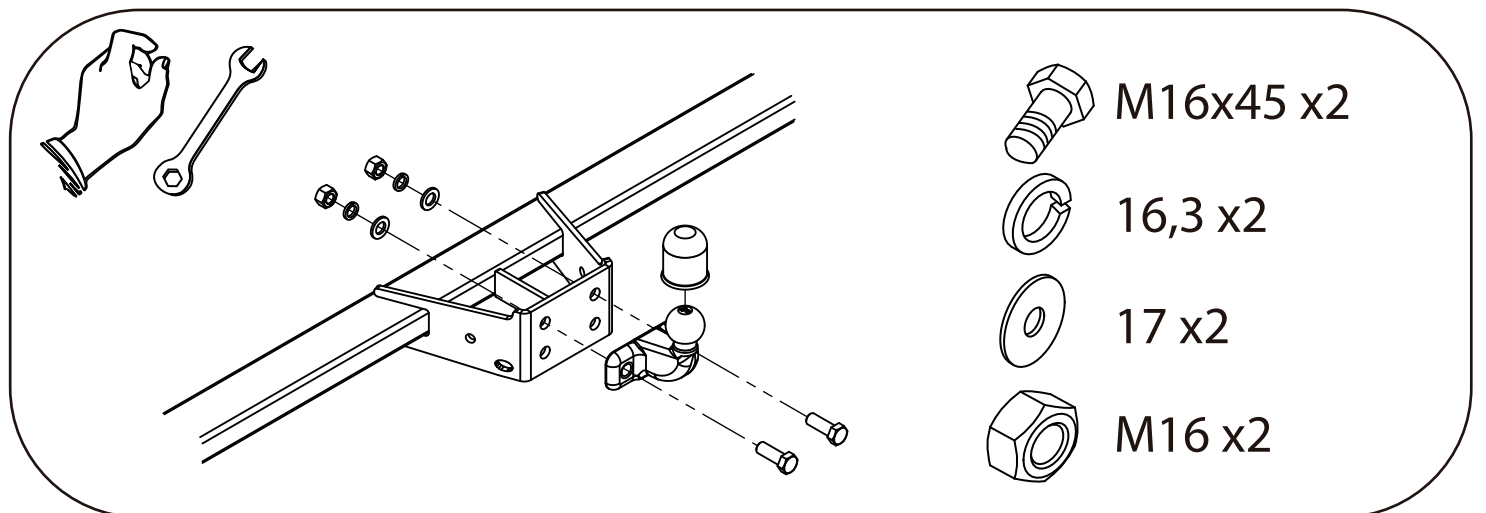
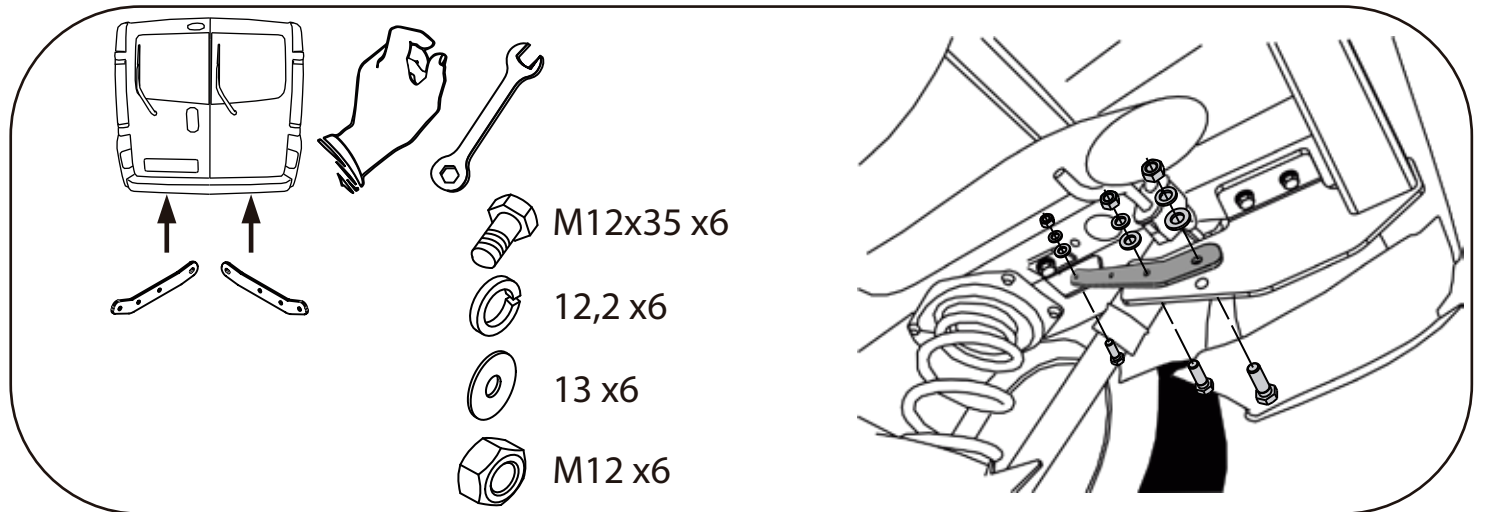
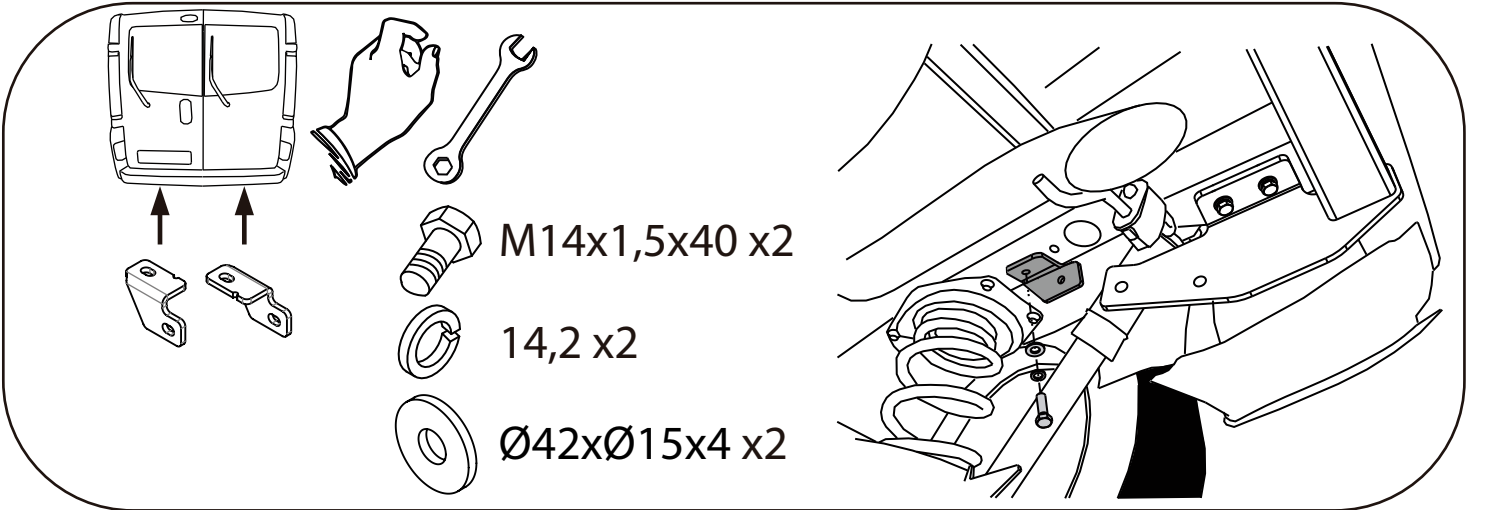
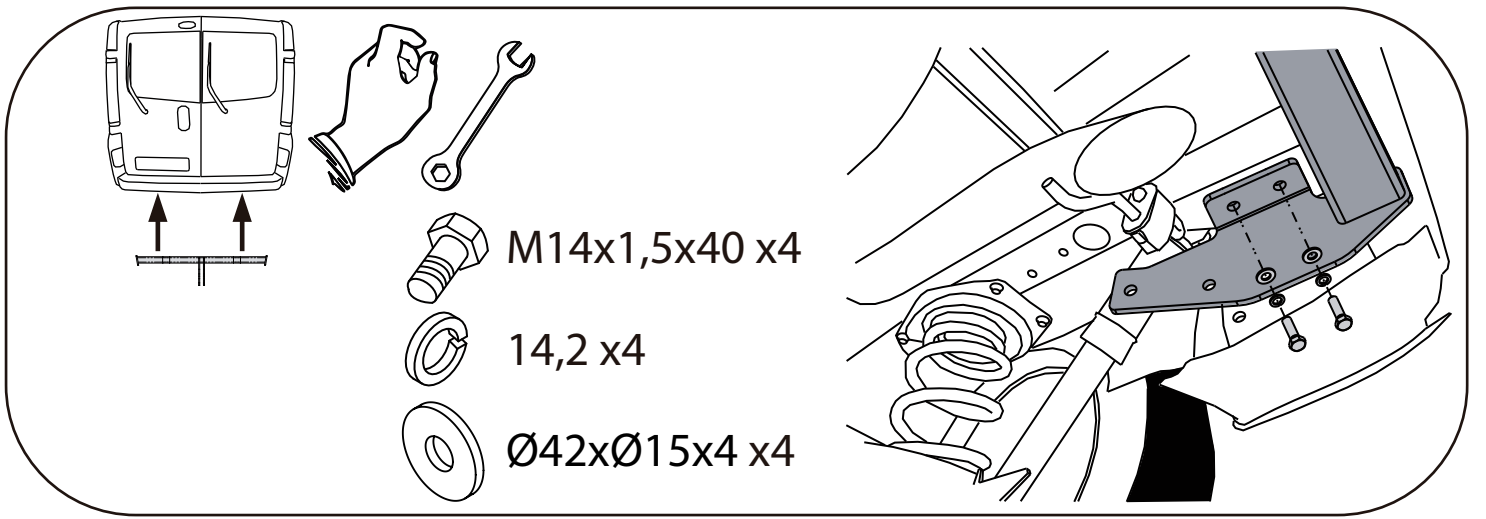
- Belkę zaczepu A oraz elementy zaczepu D i E przykręcić luźno śrubami M14x1,5x40 8.8 do fabrycznych punktów montażu zaczepu znajdujących się w podłużnicach samochodu (pkt 1 i 4).
- Elementami zaczepu C połączyć luźno belkę zaczepu A z elementami zaczepu D i E śrubami M12x35 8.8 (pkt 2 i 3).
- Przykręcić kulę zaczepu do belki zaczepu A śrubami M16x45 8.8.
- Dokręcić wszystkie śruby z momentem wg tabeli.
- Podłączyć instalację elektryczną.

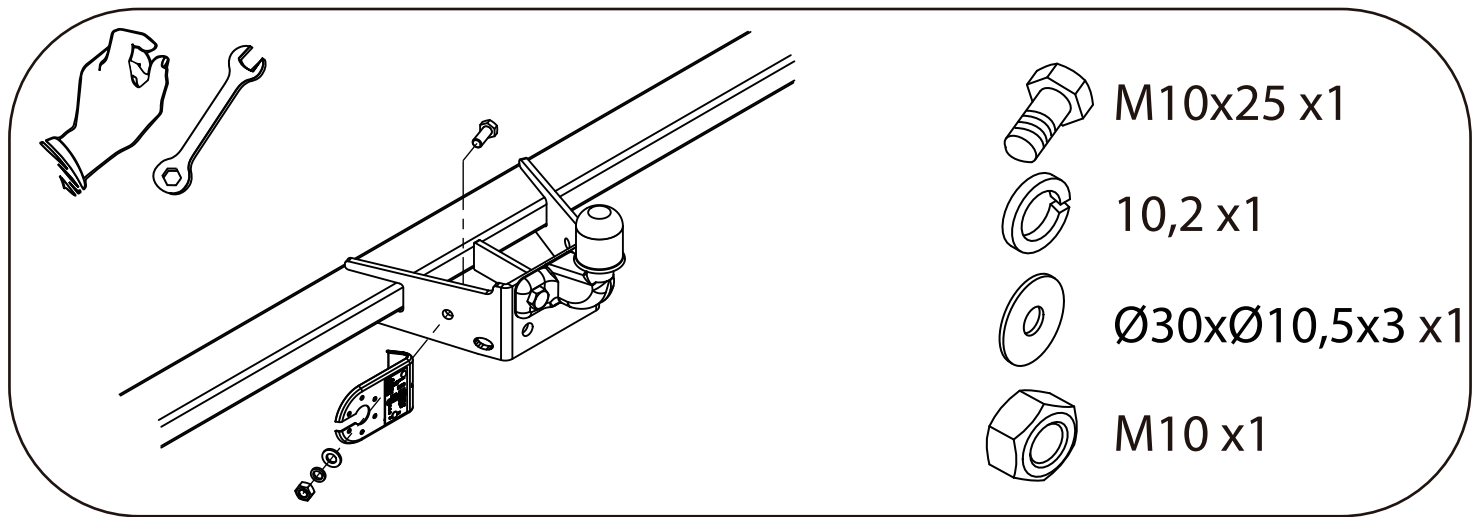
- Screw slightly the main bar A and elements D, E to the technological tow bar fitting points in the metal clamps with bolts M14x1,5x40 8.8 (point 1 and 4).
- Connect loosely the main bar A with the elements D and E using the elements C with bolts M12x35 8.8 (point 2 and 3).
- Fix the ball to the main bar A with bolts M16x45 8.8.
- Tighten all the bolts according to the torque setting- see the table.
- Connect the electric wires.

- Serrer légèrement la traverse d'attache A et les éléments de fixation D et E par les boulons M14x1,5x40 8.8 aux points de fixation de longerons de voiture (point 1 et 4) prévus par le fabricant.
- Pointer les éléments de fixation C de la traverse d'attache A aux éléments D et E par les boulons M12x35 8.8 (point 2 et 3).
- Visser le crochet d'attelage à la traverse d'attache par les boulons M16x45 8.8.
- Serrer tous les boulons avec un couple de serrage selon tableau.
- Raccorder le circuit électrique.

- AHK-Träger A und AHK-Teile D und E mit Schrauben M14x1,5x40 8.8 an die in den Längsträgern des Wagens (Punkt 1 und 4) werkseitig ausgeführten Montagepunkte für das Zugmaul locker anschrauben.
- Mit den AHK-Teilen C den AHK-Träger A mit den AHK-Teilen D und E mithilfe von Schrauben M12x35 8.8 (Punkt 2 und 3) locker verbinden.
- Die Kupplungskugel an den AHK-Träger A mit Schrauben M16x45 8.8 anschrauben.
- Ziehen Sie alle Schrauben mit dem Drehmoment gemäß der Tabelle an.
- Die elektrische Installation anschließen.

- Fijar la barra de tiro A y los elementos de D y E holgadamente con los tornillos M14x1,5x40 8.8 a los puntos de montaje de fábrica del enganche de remolque situado en los longeros del automóvil (puntos 1 y 4).
- Conectar los elementos del enganche C de manera suelta a la barra del A-link con los elementos de D y E con pernos M12x35 8.8 (puntos 2 y 3).
- Fijar la bola de acoplamiento al travesaño A con tornillos M16x45 8.8.
- Apretar todos los tornillos con el par según la tabla anterior.
- Conectar la instalación eléctrica.





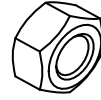
M10x25 x1



10,2 x1



Ø30xØ10,5x3 x1



M10 x1