

 **JAMES BAROUD**

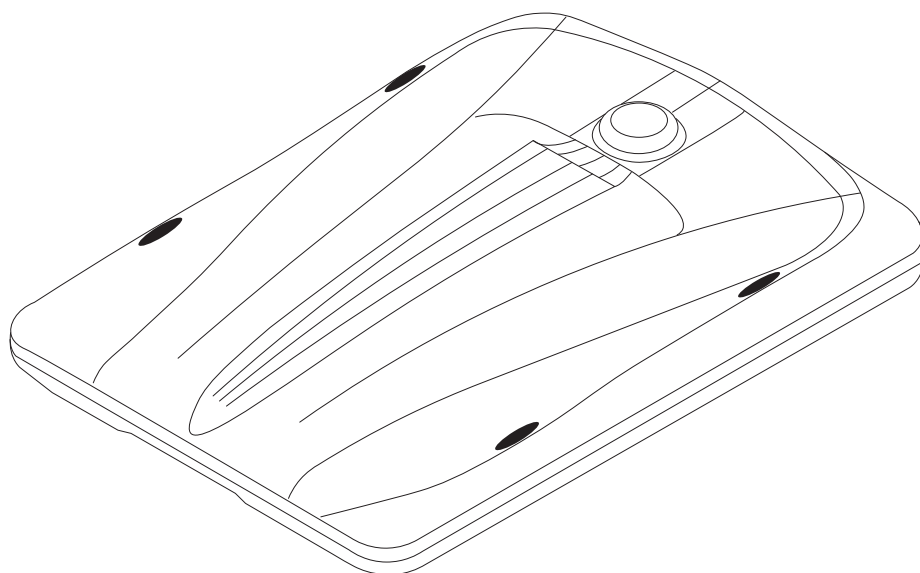
## **EN USER GUIDE**

FR Guide de L'utilisateur

DE Benutzerhandbuch

ES Guía del usuario

PT Guia de utilizador

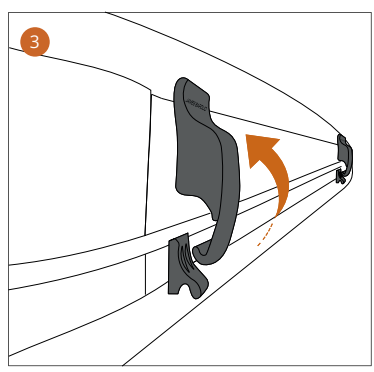
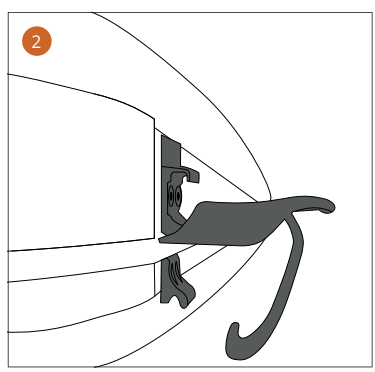
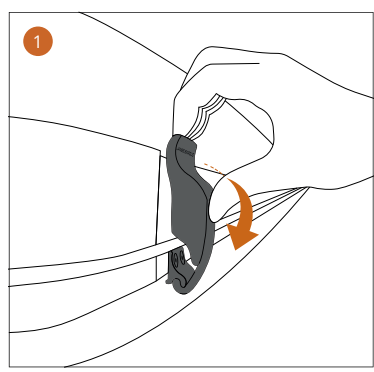
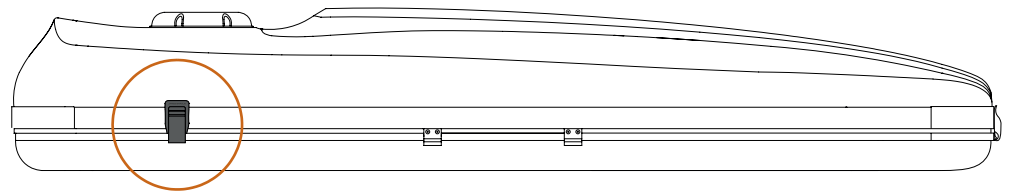


**Odyssey**

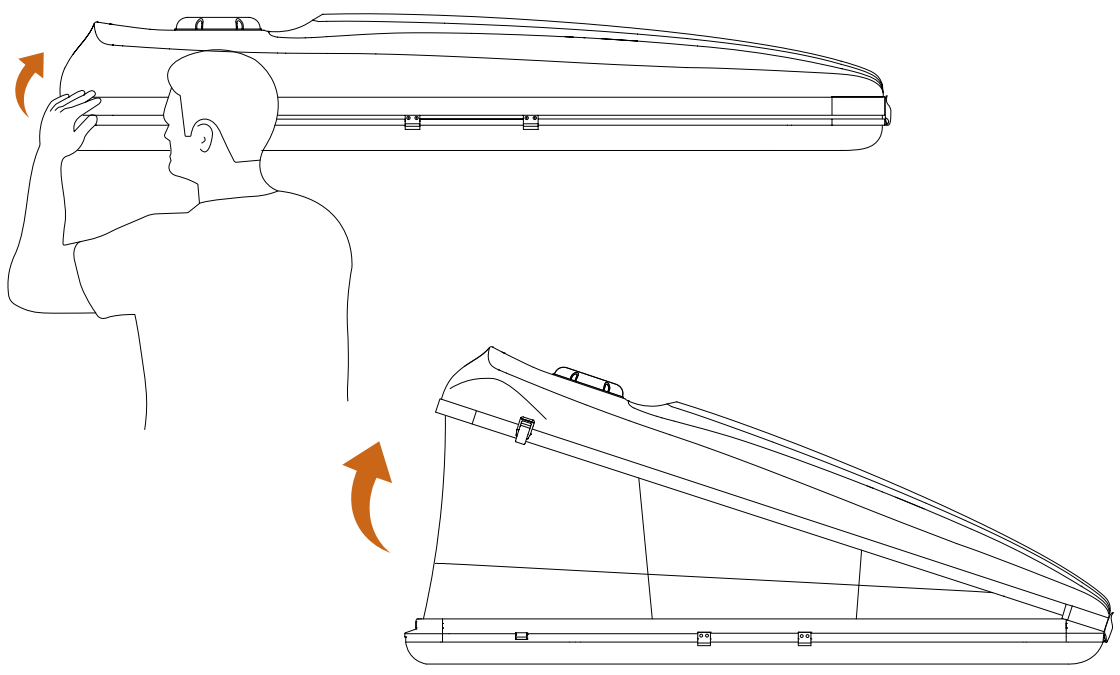
Recyclable  
ABS Material 

# OPEN

1

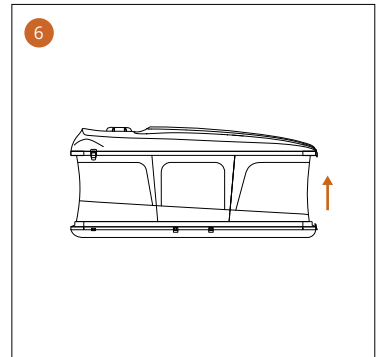
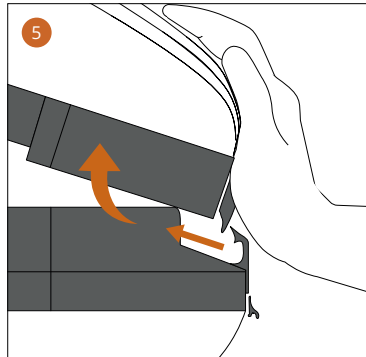
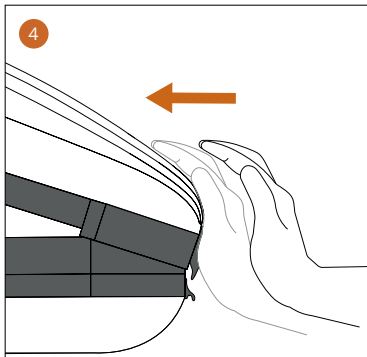
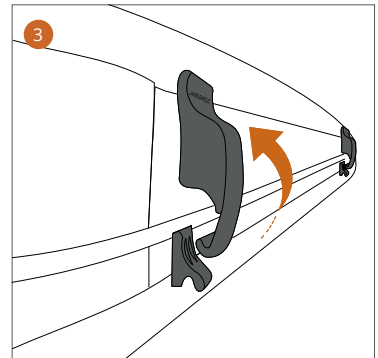
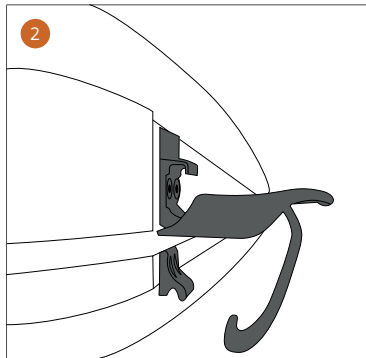
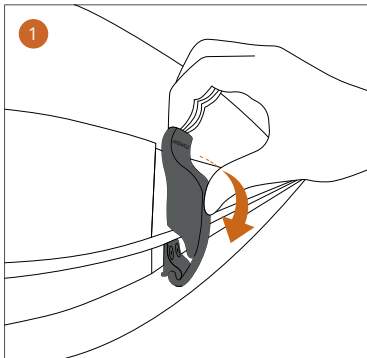
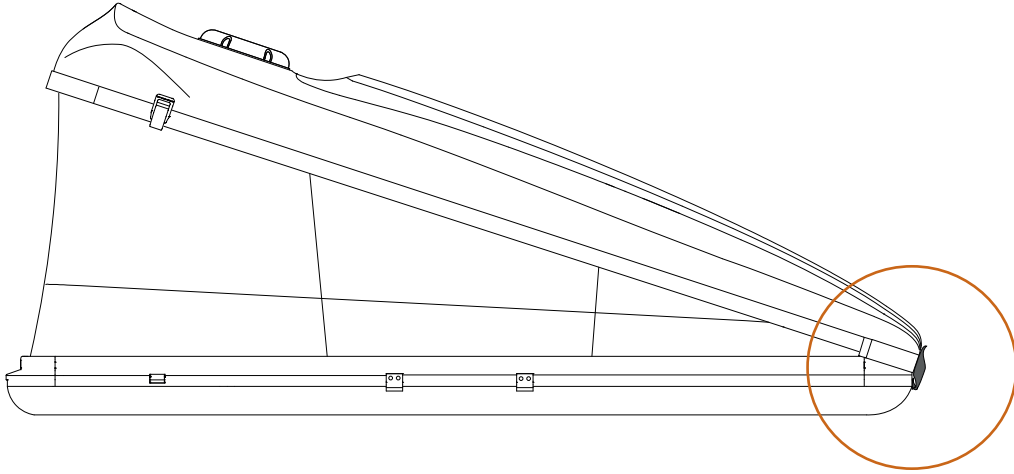


2



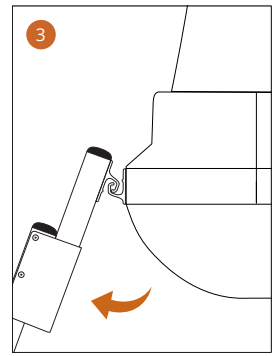
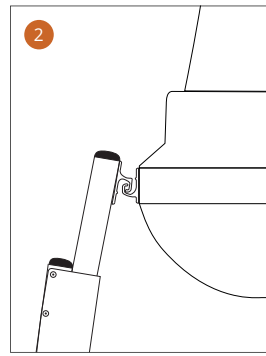
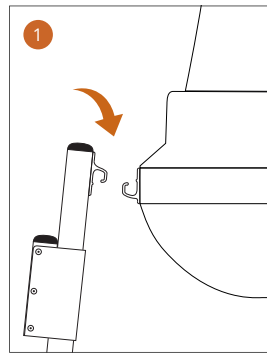
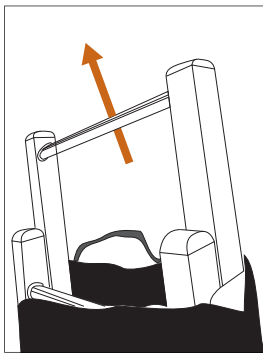
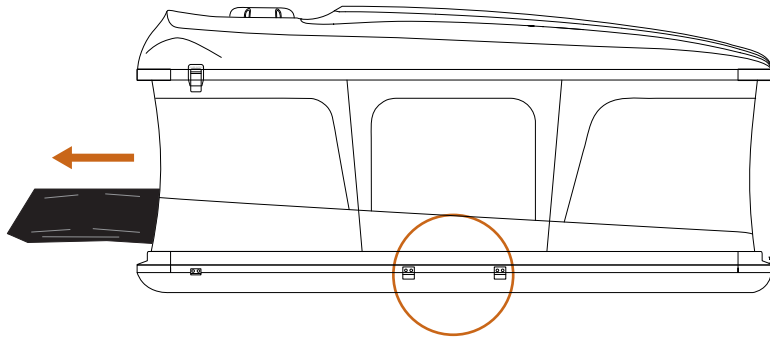
# OPEN

3

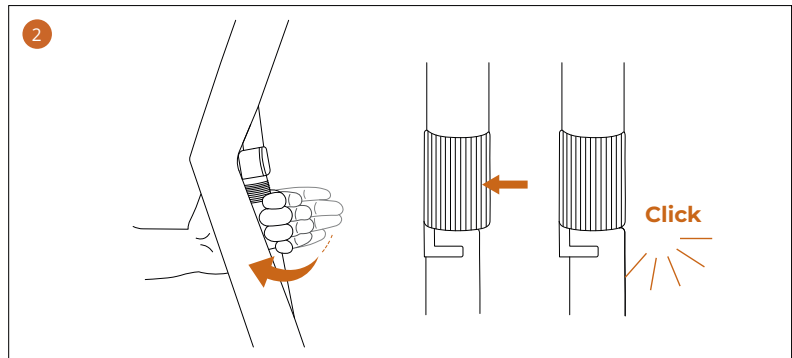
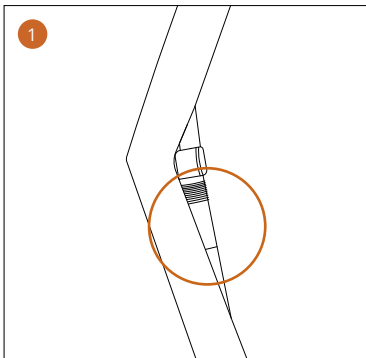
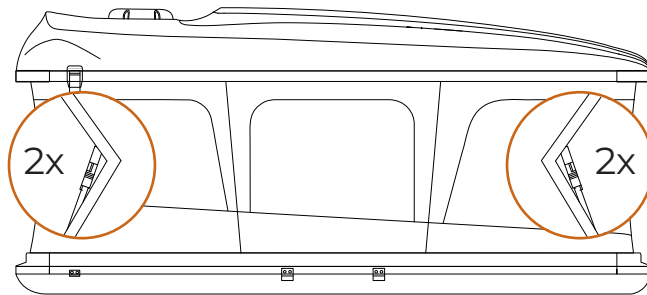


# OPEN

4

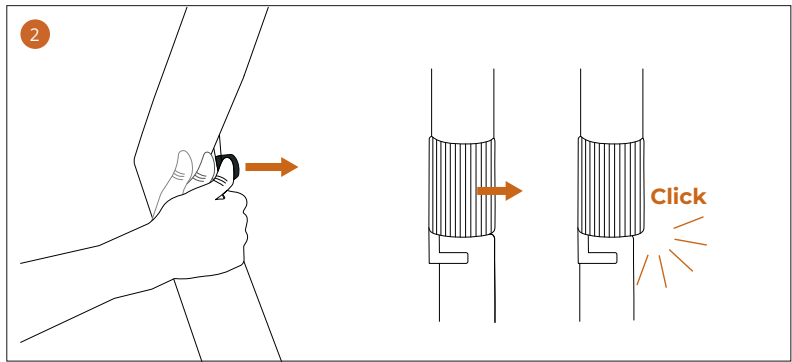
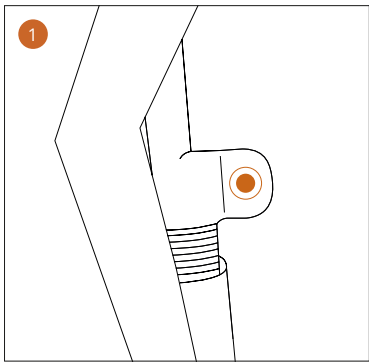
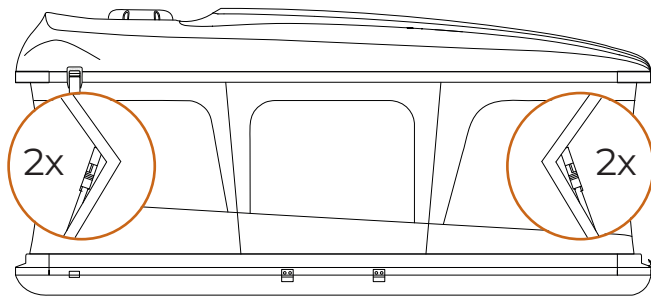


5

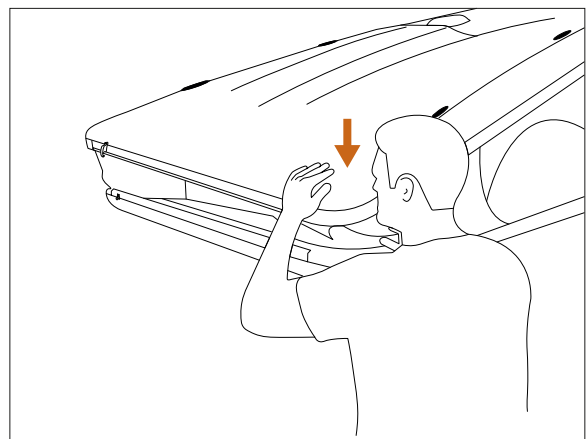
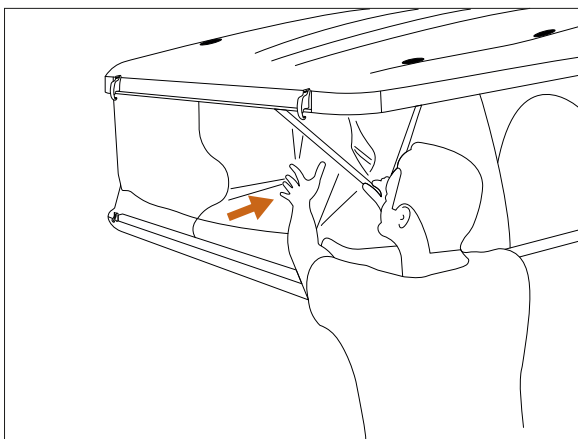


# CLOSE

1

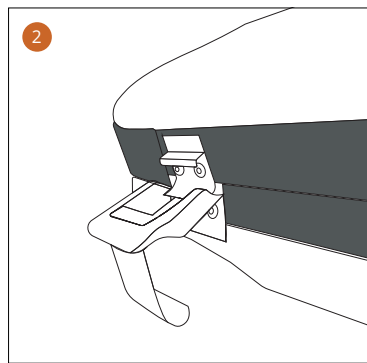
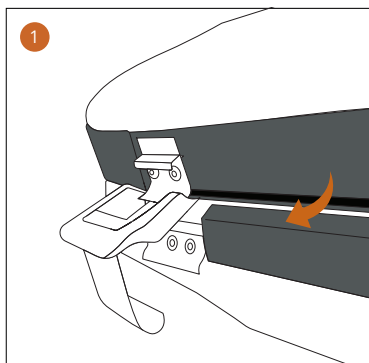
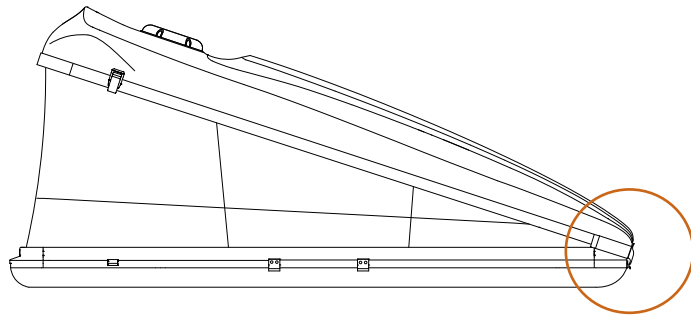


2

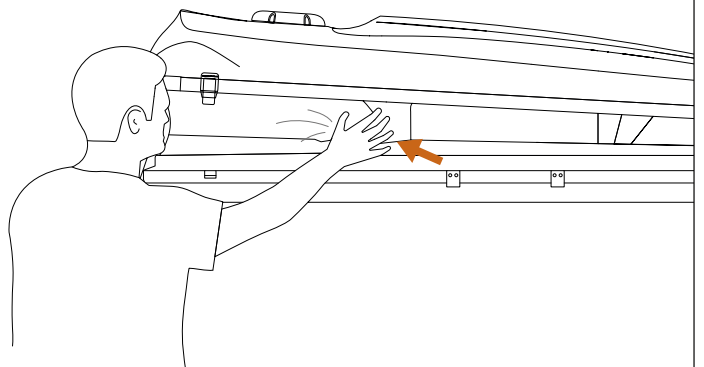
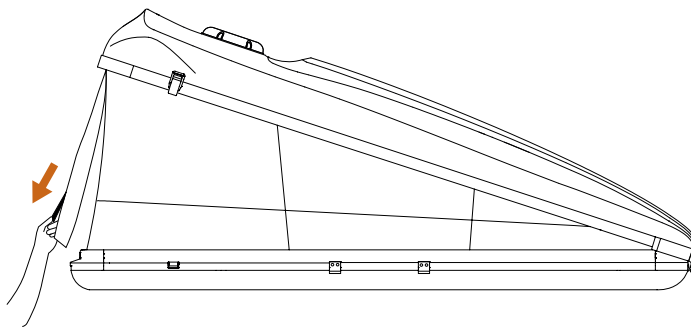


# CLOSE

3

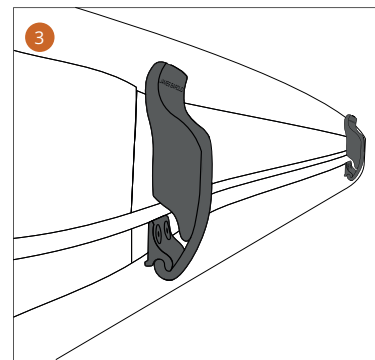
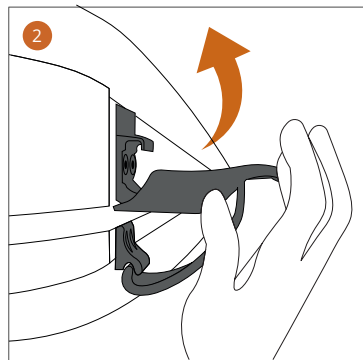
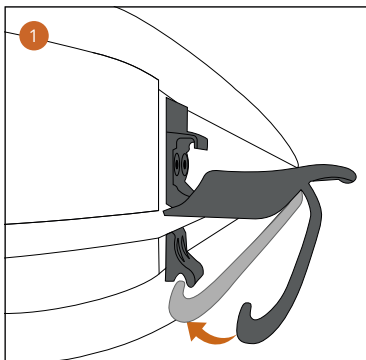
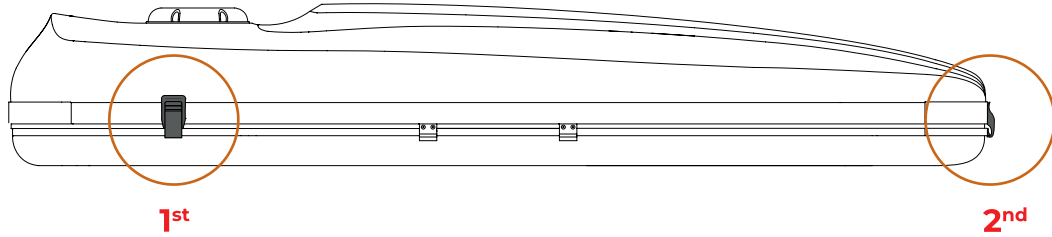


4



# CLOSE

5



## ⚠ IMPORTANT

### EN Proper Closure of Your James Baroud Odyssey Rooftop Tent

Before you set off on your next expedition with your James Baroud Odyssey Rooftop Tent, ensure your safety by learning the correct closure method. Improper closure can lead to unexpected tent openings while driving. Your safety is our priority. Watch the video and travel with confidence.

### FR Fermeture Correcte de Votre Tente de Toit James Baroud Odyssey

Avant de partir pour votre prochaine expédition avec votre Tente de Toit James Baroud Odyssey, assurez votre sécurité en **apprenant la méthode de fermeture correcte**. Une fermeture incorrecte pourrait entraîner l'ouverture inattendue de la tente pendant la conduite. Votre sécurité est notre priorité. Regardez la vidéo et voyagez en toute confiance.

### DE Richtige Schließung Ihres James Baroud Odyssey Dachzelts

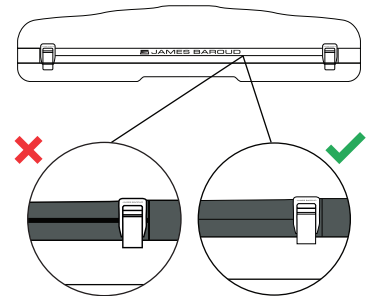
Bevor Sie sich auf Ihre nächste Expedition mit Ihrem James Baroud Odyssey Dachzelt begeben, stellen Sie sicher, **dass Sie die richtige Schließmethode kennen**. Eine falsche Schließung kann zu unerwarteten Öffnungen des Zelts während der Fahrt führen. Ihre Sicherheit steht bei uns an erster Stelle. Sehen Sie sich das Video an und reisen Sie mit Vertrauen.

### ES Cierre Correcto de su Tienda de Techo James Baroud Odyssey

Antes de emprender su próxima expedición con su Tienda de Techo James Baroud Odyssey, aseguren su seguridad **aprendiendo el método de cierre correcto**. Un cierre incorrecto podría provocar aperturas inesperadas de la tienda mientras conducen. Su seguridad es nuestra prioridad. Vean el video y viajen con confianza.

### PT Fecho Adequado da Sua Tenda James Baroud Odyssey

Antes de partir para a sua próxima expedição com a Tenda James Baroud Odyssey, assegurem a vossa segurança ao **aprender o método correto de como fechar a tenda**. Um fecho inadequado pode resultar em aberturas inesperadas da tenda durante a condução. A vossa segurança é a nossa prioridade. Assistam ao vídeo e viajem com confiança.



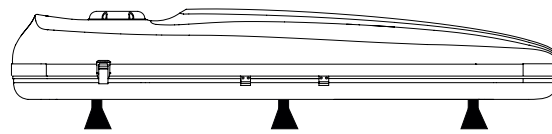
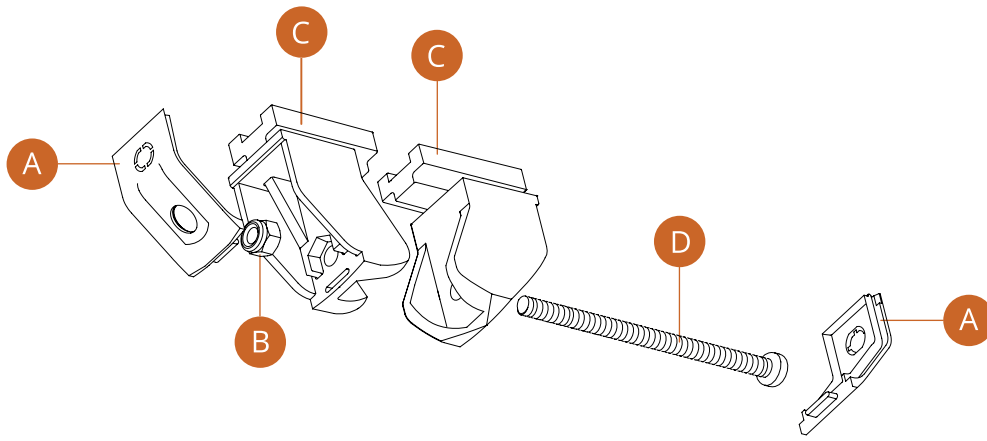
Scan the QR Code: Using your smartphone or tablet, simply scan this QR code, that will instantly take you to our comprehensive video guide.

Visit the Link: Alternatively, you can visit the following link: <https://jamesbaroud.com/r/odyssey-instructions>

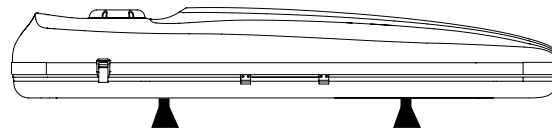


Max 100 km/h  
Max 62 mph

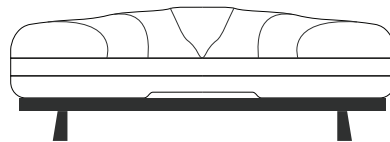
For safety, do not exceed 100km/h (62mph) with the tent installed on your vehicle.



Use 3 bars for overlanding on rough terrains  
and 2 bars for casual camping



When using 2 bars, the center distance between them should be between  
70 - 90 cm | 27.6 - 35.4"



Minimum Bar Width  
135 cm | 53.15"

READ MORE ON

**jamesbaroud.com**

@jamesbaroudofficial

