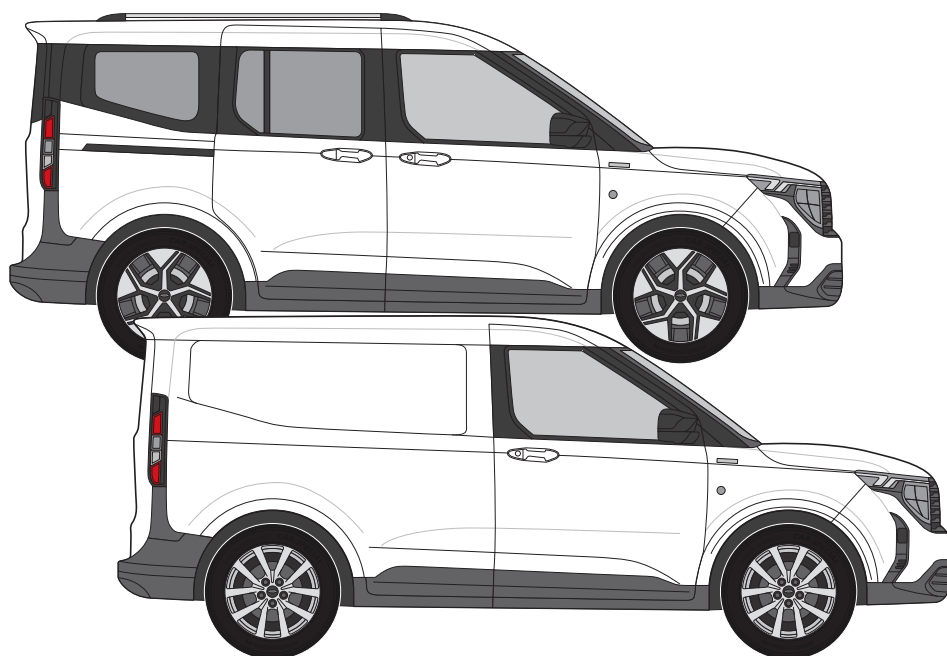


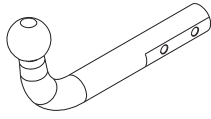
Ford Tourneo Courier (2023-)
Ford Transit Courier (2023-)



R55

Ford Tourneo Courier (2023-)

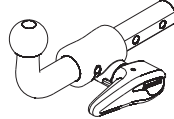
Ford Transit Courier (2023-)



TowCar enganches **aragon**

E₉ APPROVALNUMBER: 55R-02 2868 D-VALUE: 7,5 kN

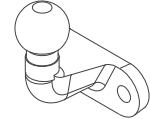
TYPE: FOR100 CLASS: A50-X MAX.VERT.LOAD: 91 kg



TowCar enganches **aragon**

E₉ APPROVALNUMBER: 55R-02 2868 D-VALUE: 7,5 kN

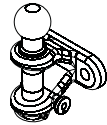
TYPE: FOR100 CLASS: A50-X MAX.VERT.LOAD: 91 kg



TowCar enganches **aragon**

E₉ APPROVALNUMBER: 55R-02 2869 D-VALUE: 7,5 kN

TYPE: FOR101 CLASS: F MAX.VERT.LOAD: 91 kg



TowCar enganches **aragon**

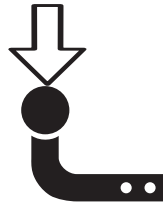
E₉ APPROVALNUMBER: 55R-02 2869 D-VALUE: 7,5 kN

TYPE: FOR101 CLASS: F MAX.VERT.LOAD: 91 kg

D, D_c = 7,5 kN



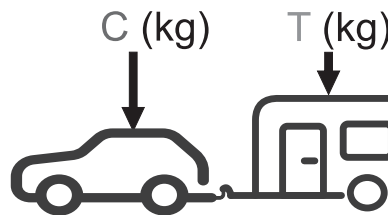
S = 91 kg



*T 1170 Kg



N/m	8,8	10,9	12,9
M6	10	15	18
M8	24	36	42
M10	51	75	87
M12	87	130	147
M14	138	198	231
M16	200	289	341

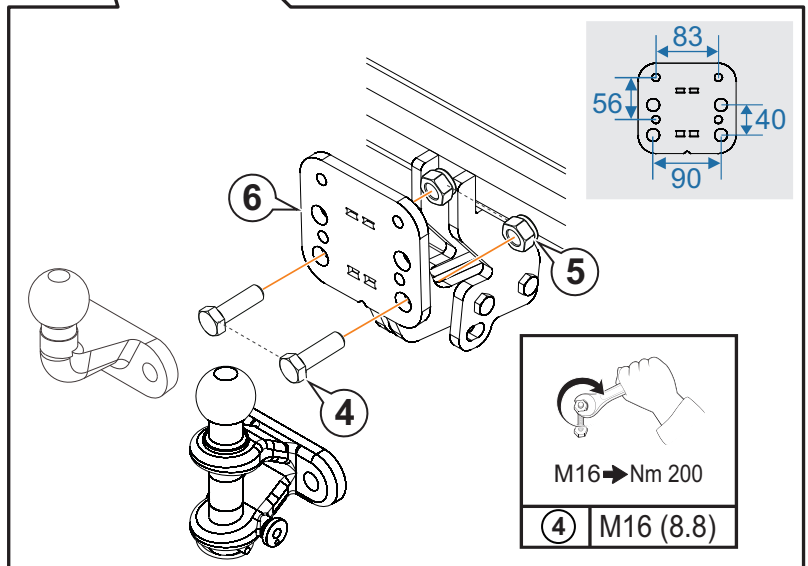
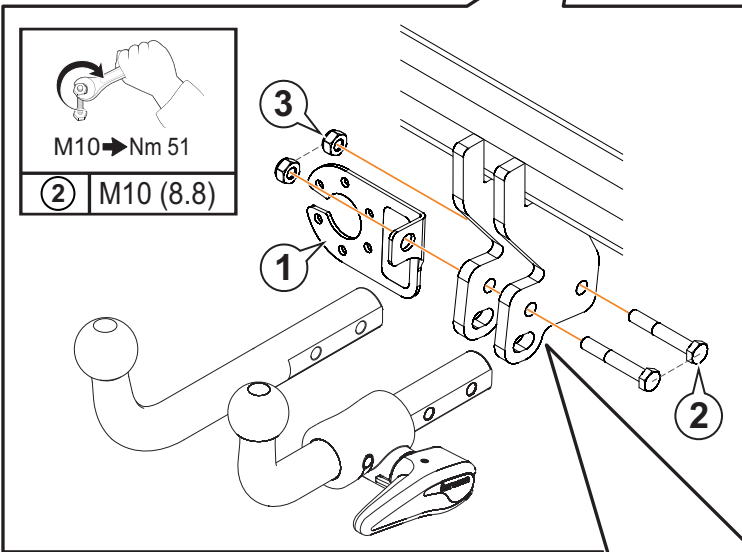
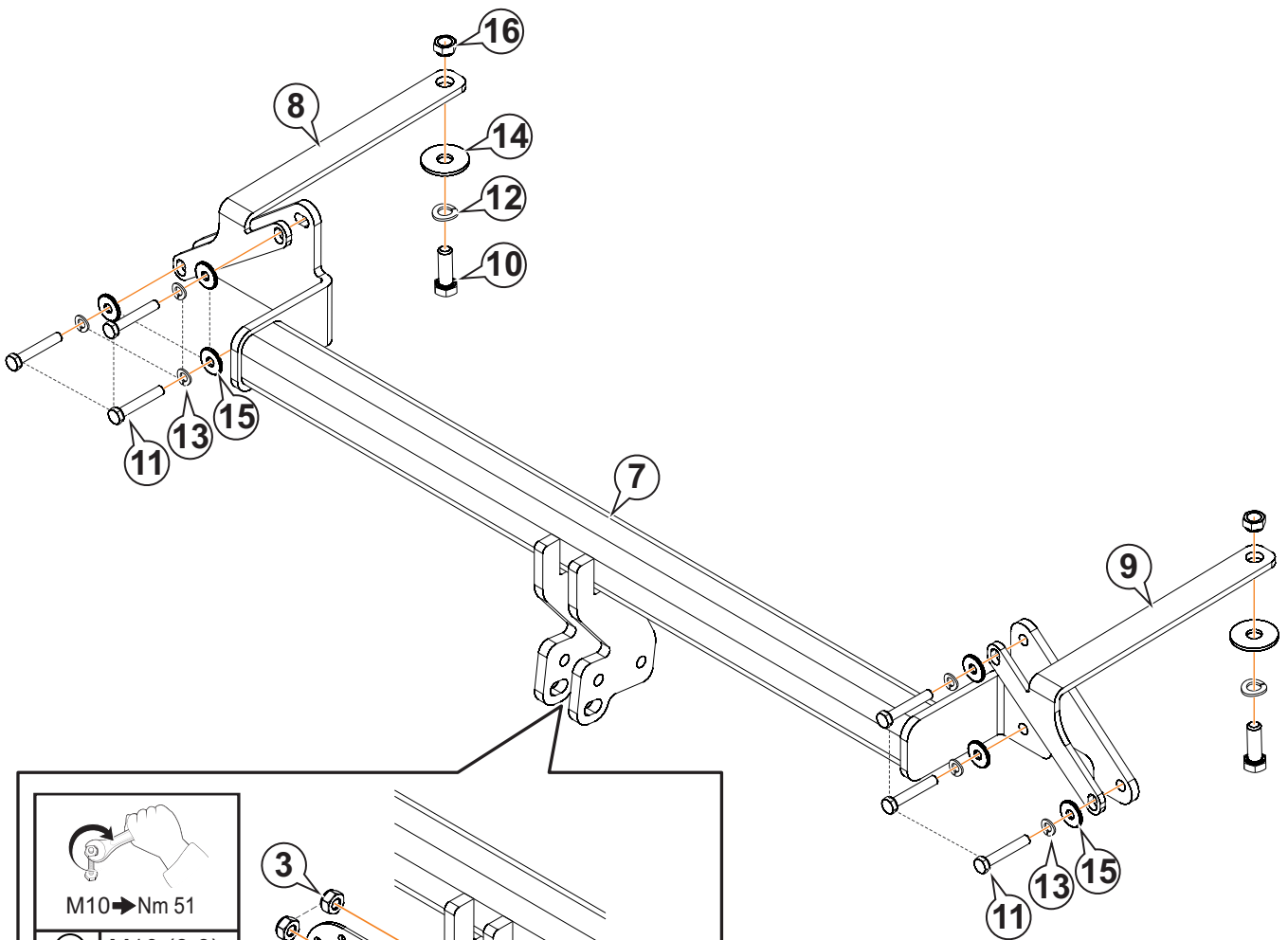


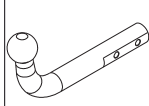
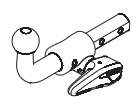
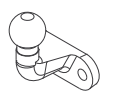
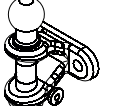
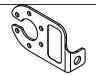
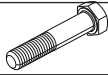

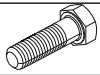

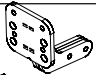
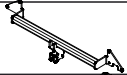
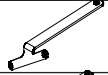
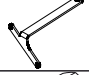
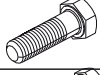
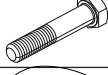


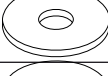


$g = 9,81 \text{ m/s}^2$

$$D \geq \frac{T \cdot C}{T + C} \cdot \frac{g}{1000} \text{ (kN)}$$

$$T \leq \frac{C \cdot D \cdot 1000}{(C \cdot g) - (1000 \cdot D)} \text{ (kg)}$$

*El MMR (T) puede variar dependiendo del vehículo.

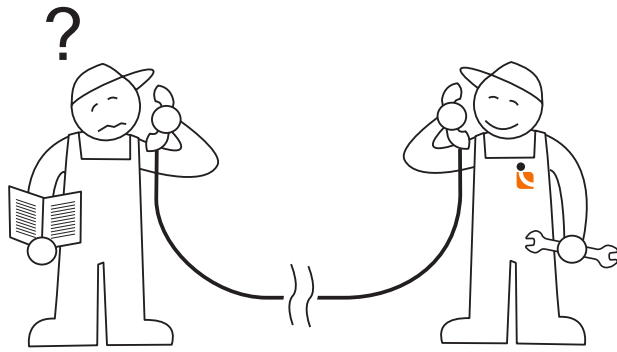


						
1		AEV0005	1			1
2		M10x65 DIN 931 (8.8)	2			2
3		M10 DIN 980	2			2
4		M16x1,5x50 DIN 961 (8.8)				2
5		M16x1,5 DIN 980				2
6		C2025CC60				1
7		C2025CA60	1			1
8		C2025CA24	1			1
9		C2025CA22	1			1
10		M12x35 DIN 933 (8.8)	2			2
11		M8x50 DIN 931 (8.8)	6			6
12		Ø12 DIN 128A	2			2
13		Ø8 DIN 128A	6			6
14		Ø12 DIN 9021	2			2
15		Ø8 DIN 9021	6			6
16		KALEI M12	2			2

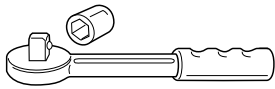
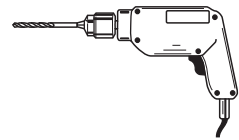
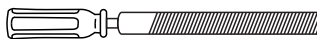
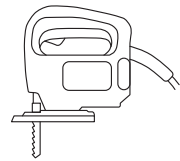
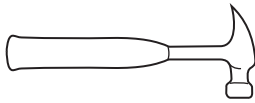
1



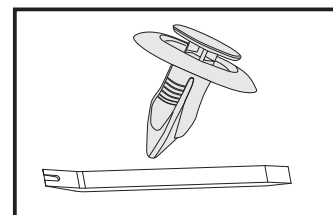
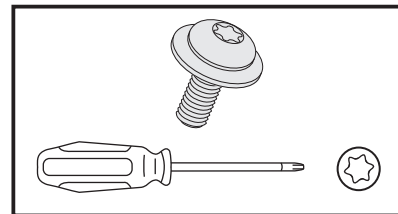
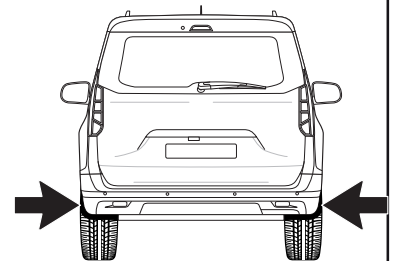
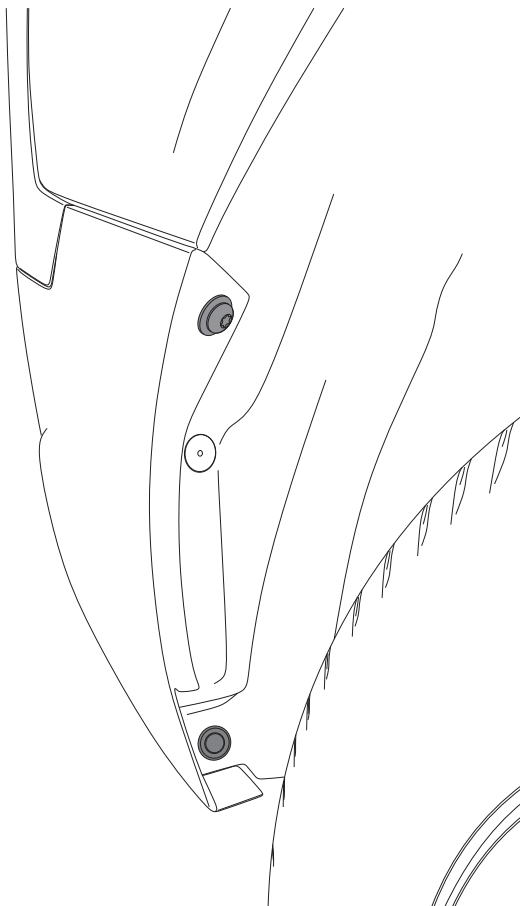
5 min.



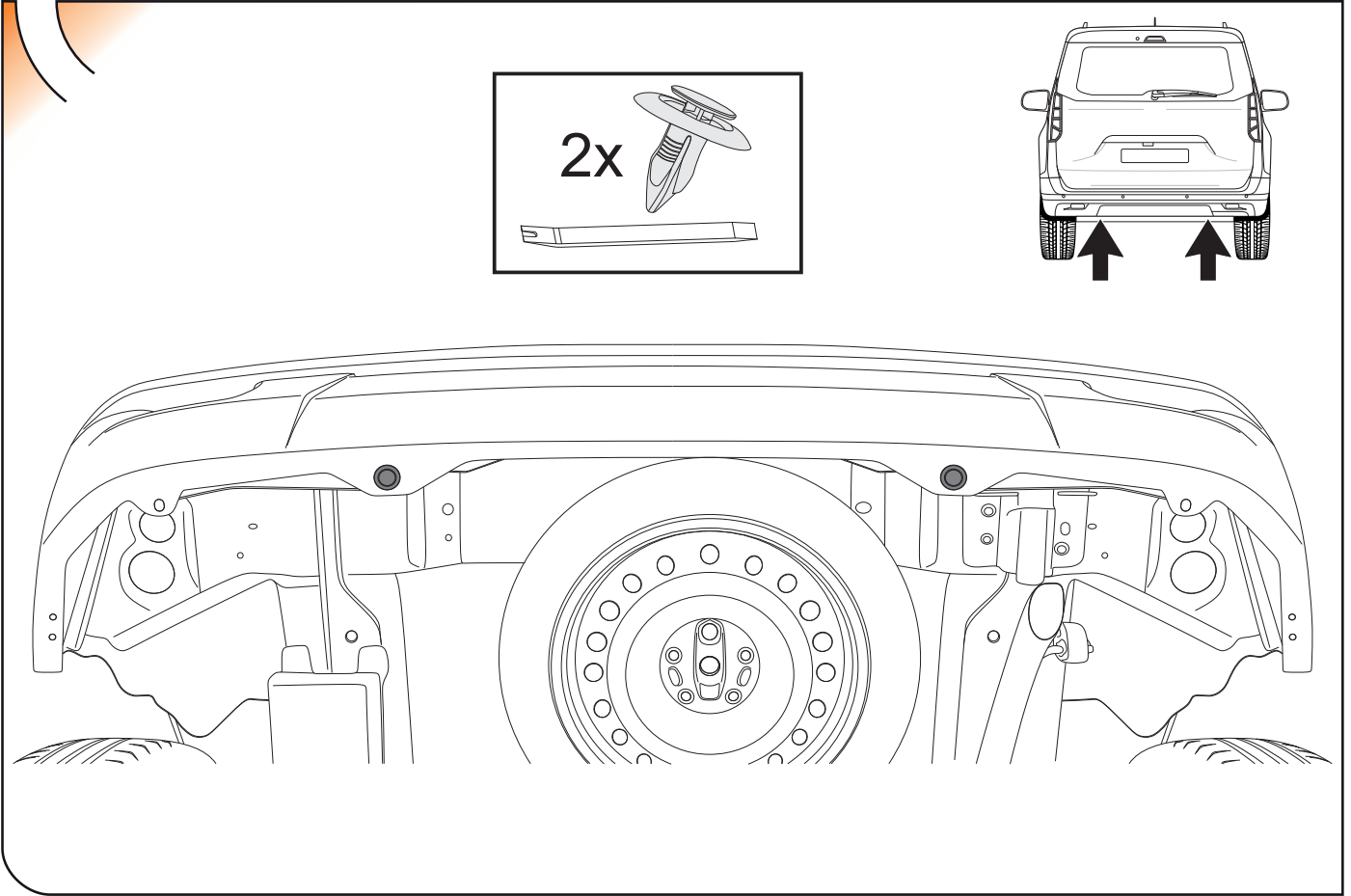
Tel.: (+34) 976 457 130



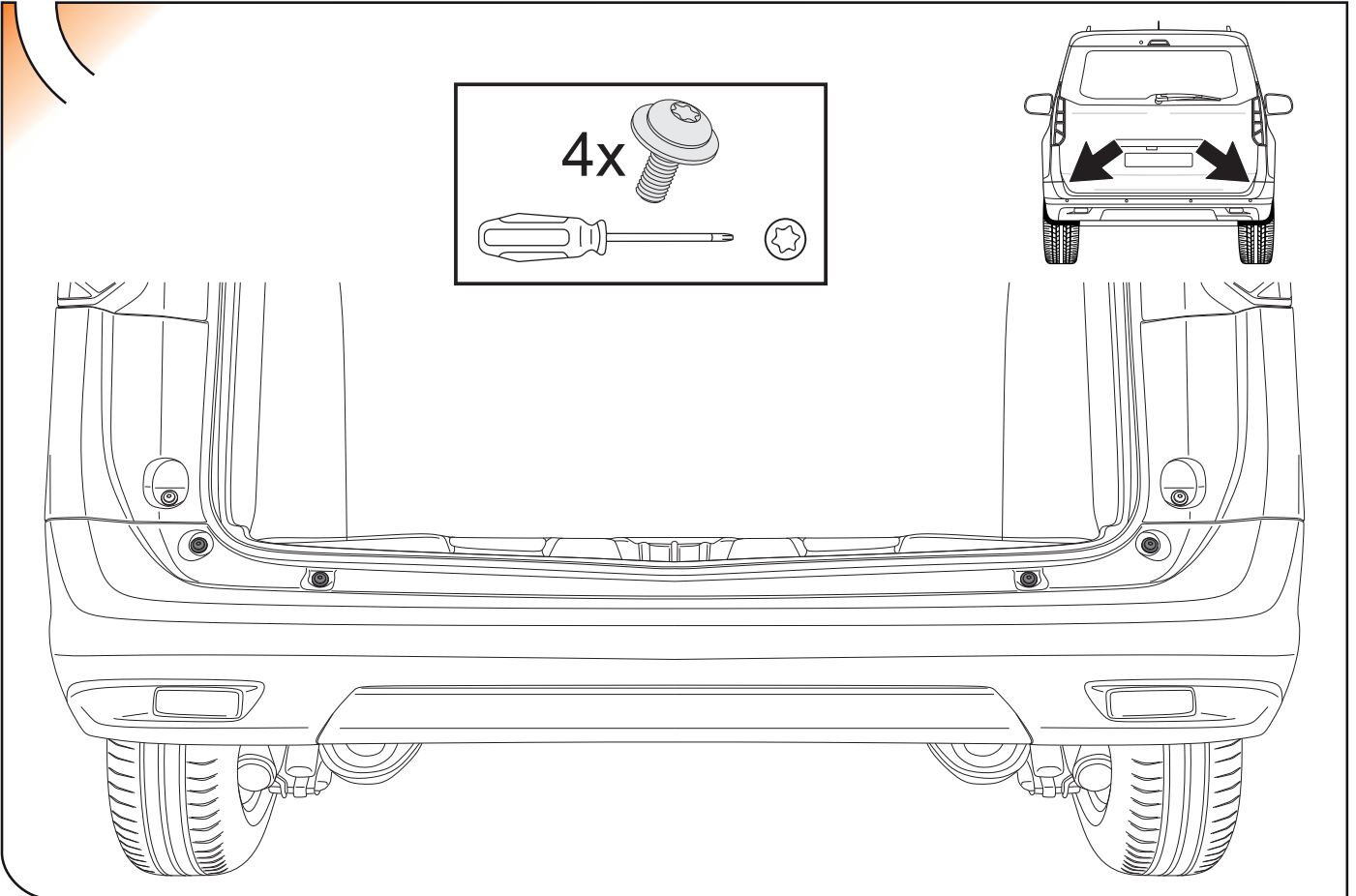
2



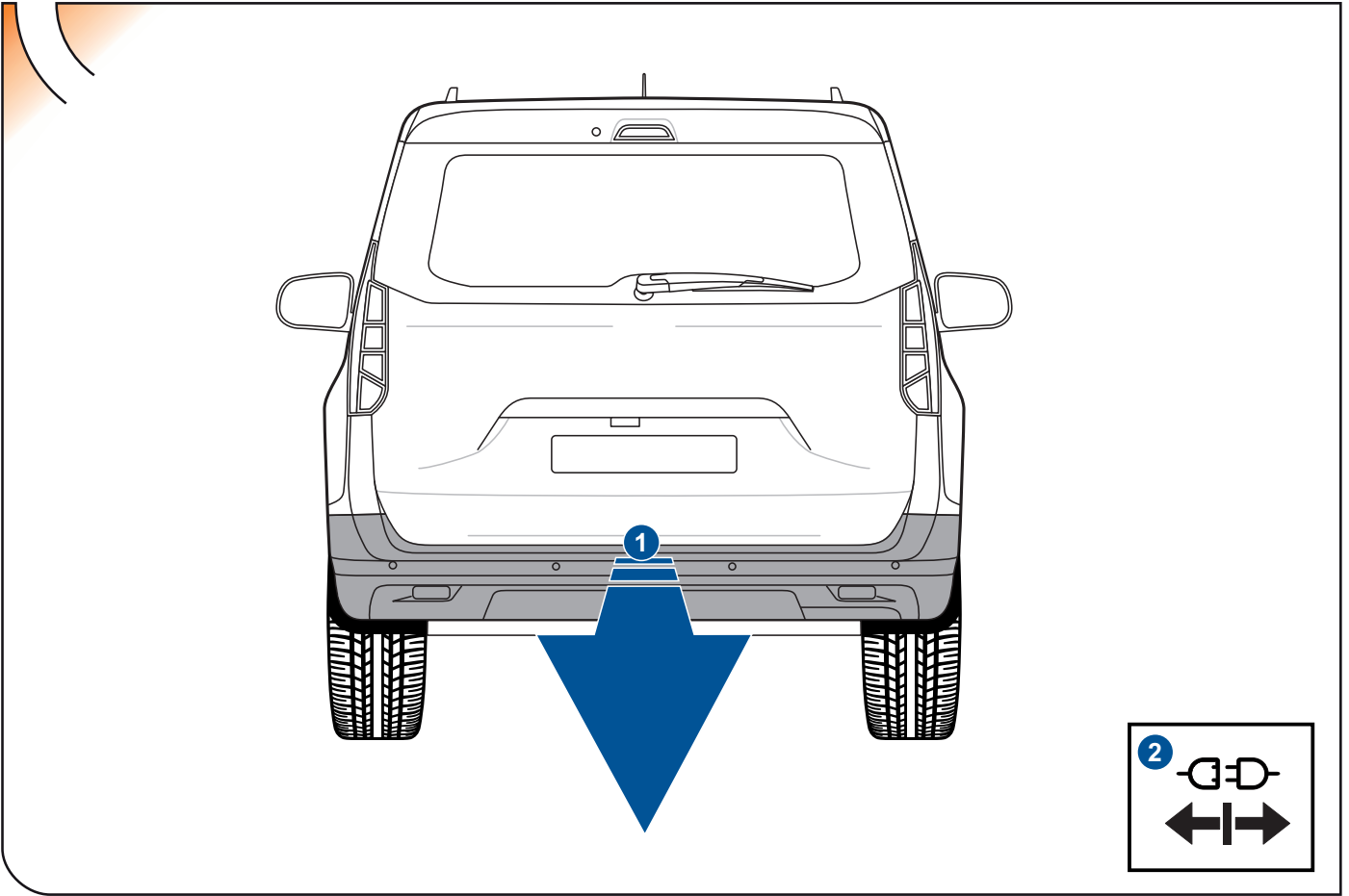
3



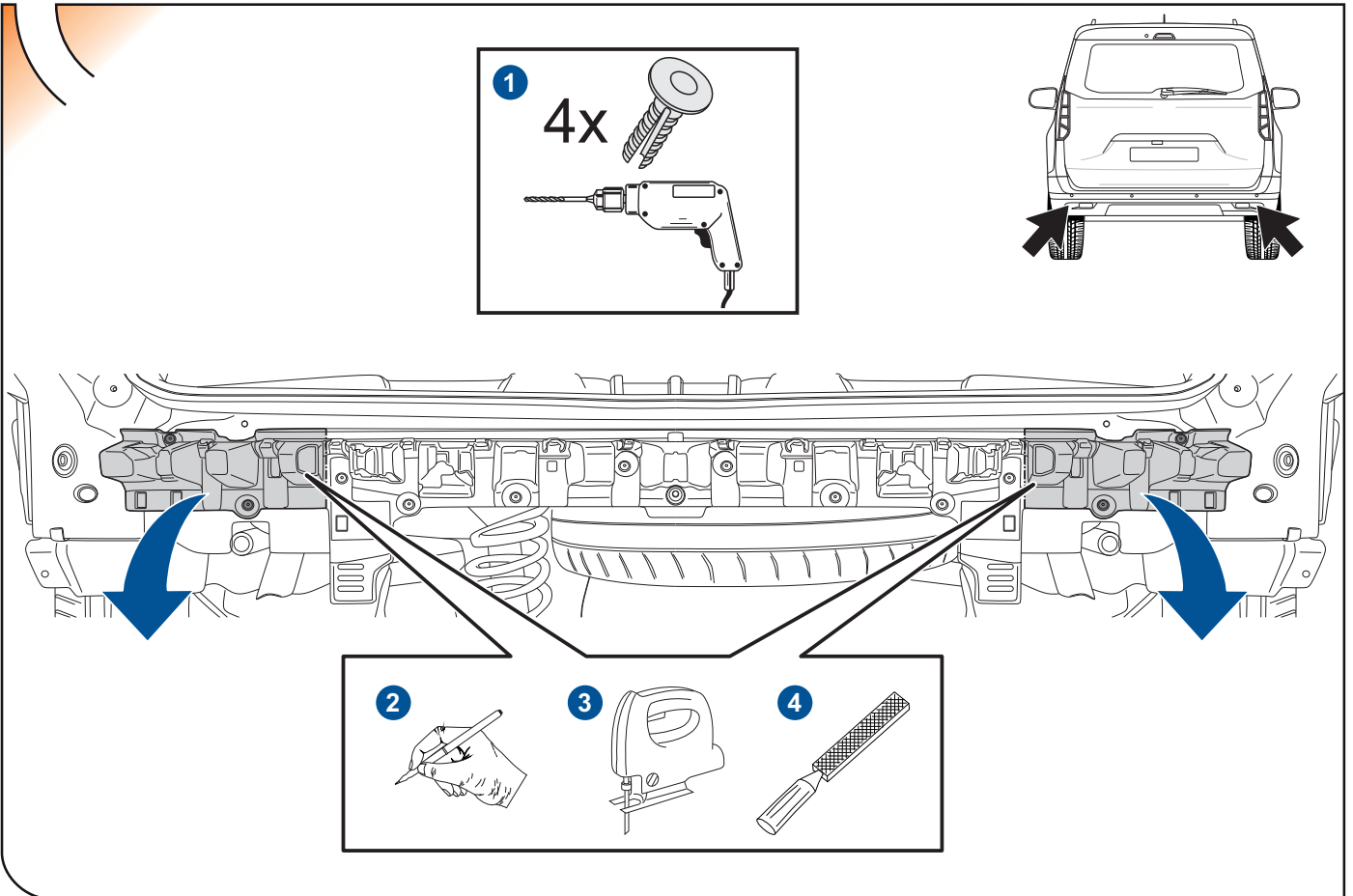
4



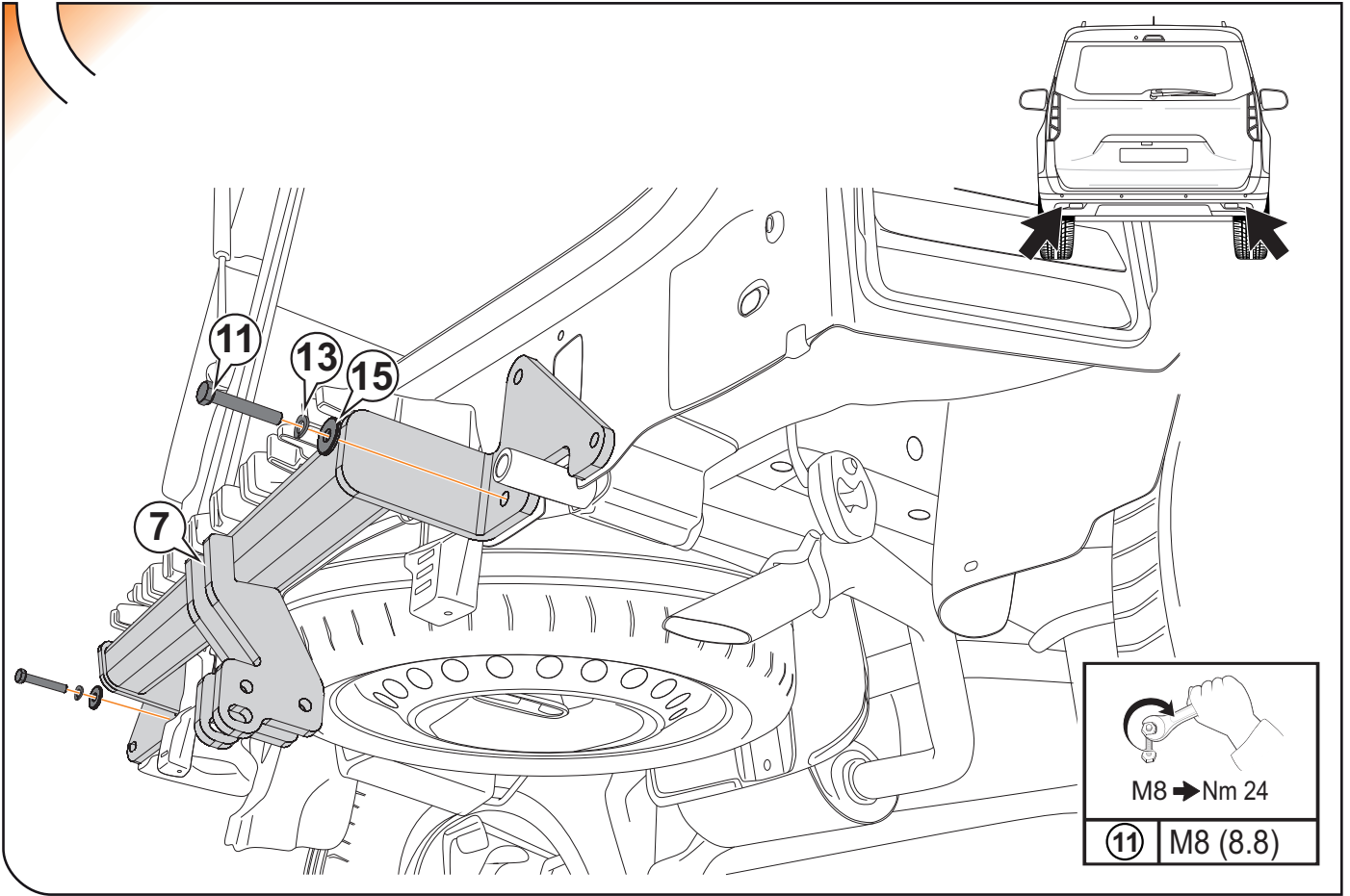
5



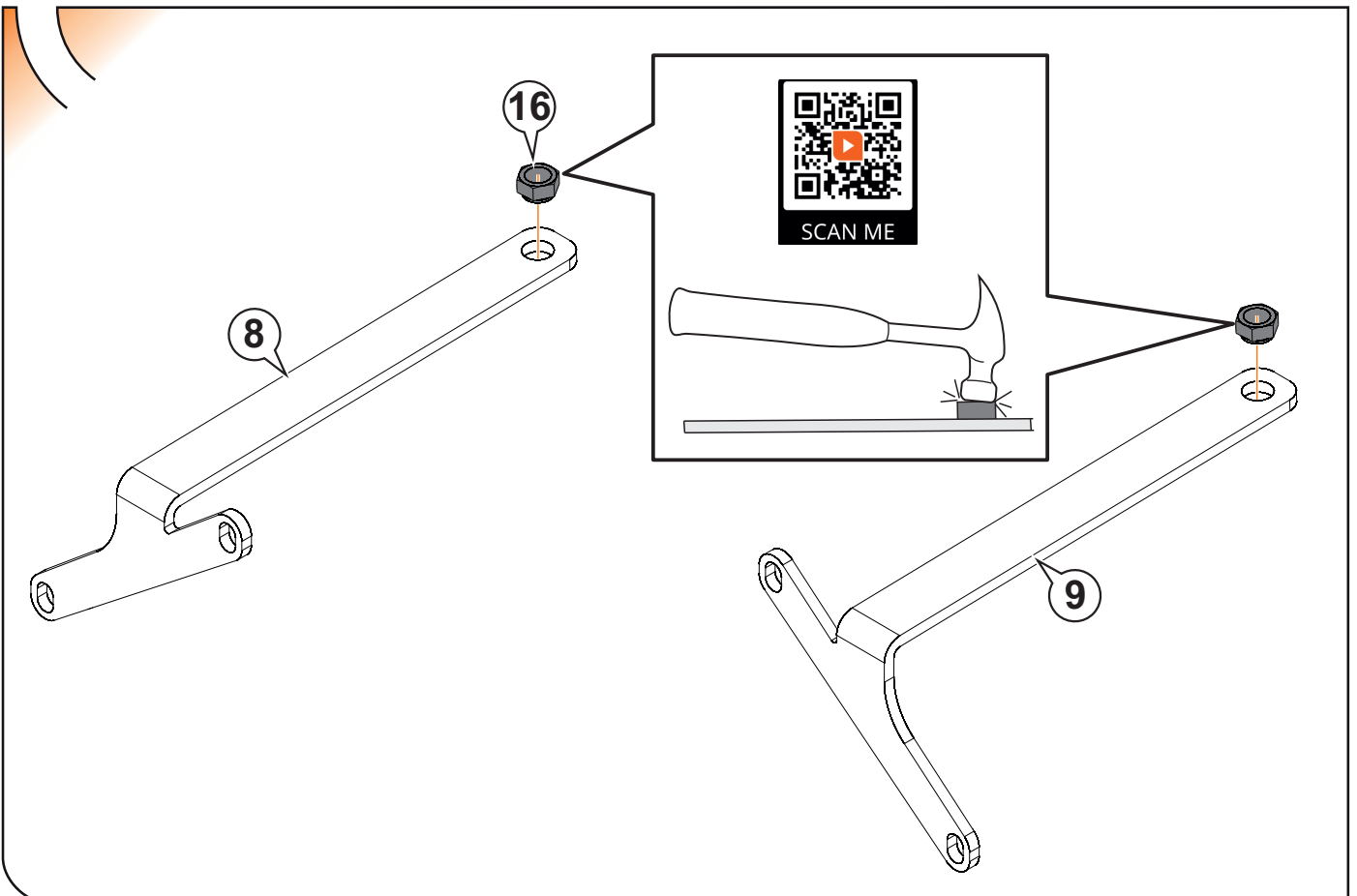
6



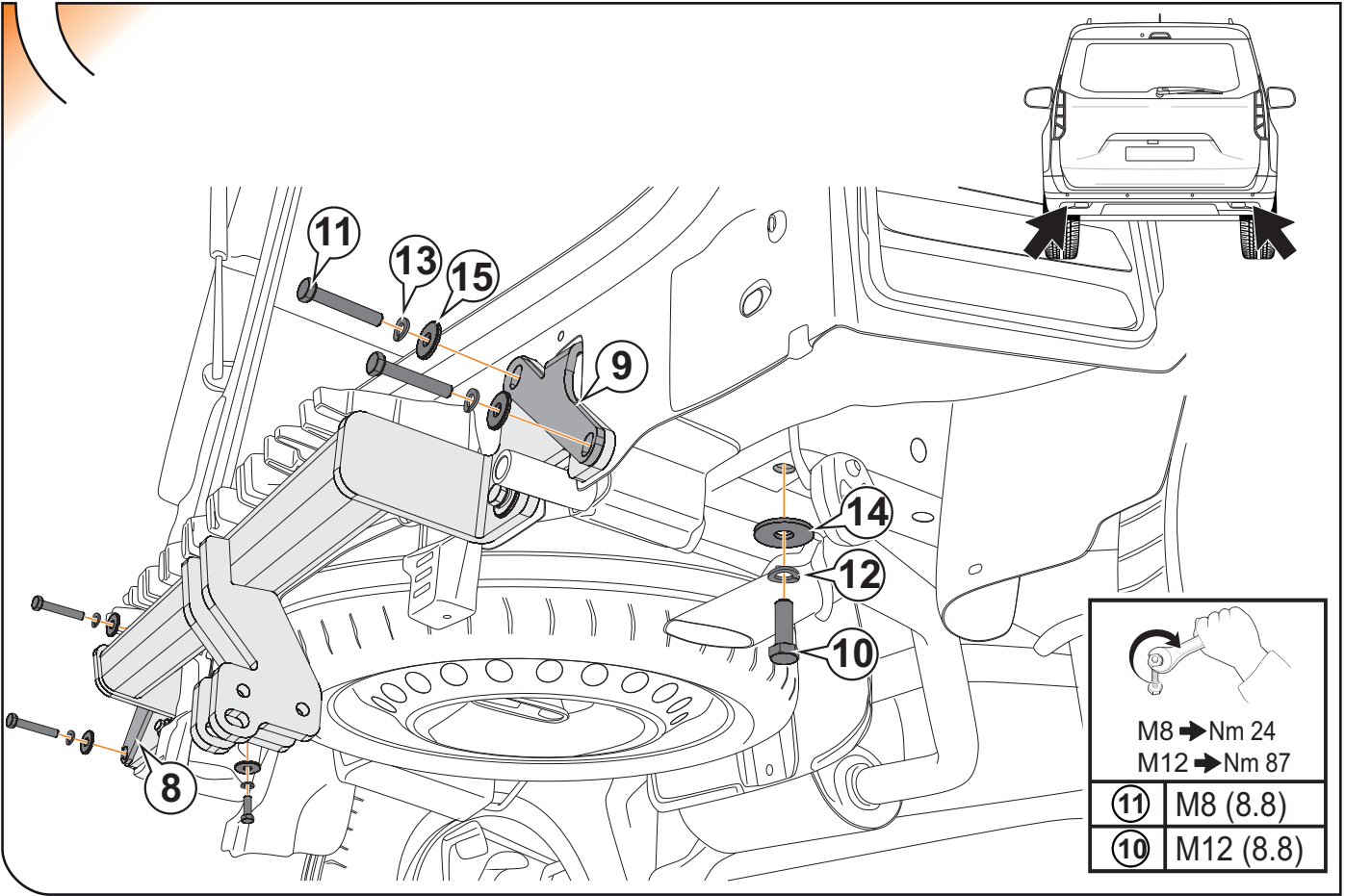
7



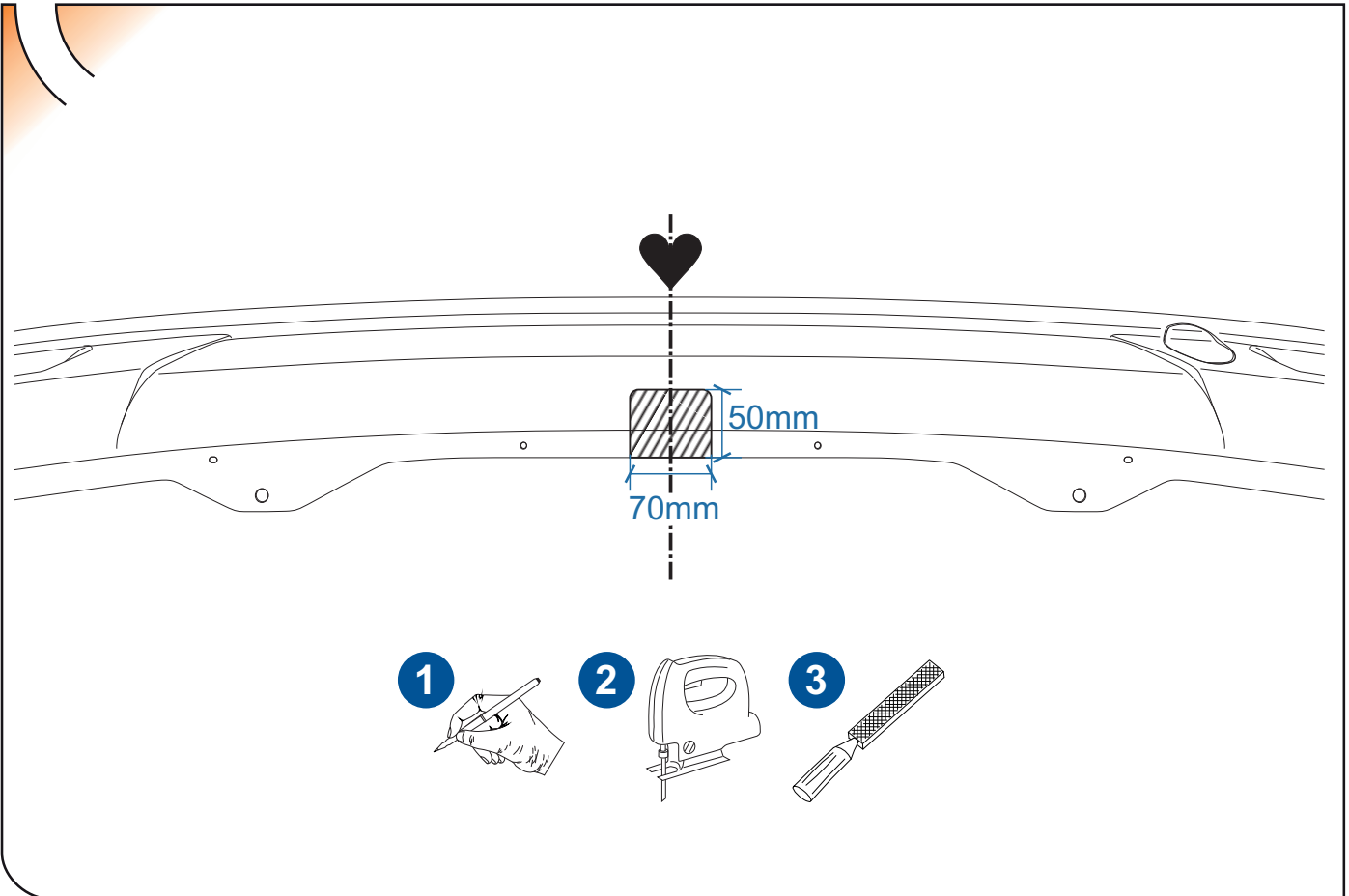
8

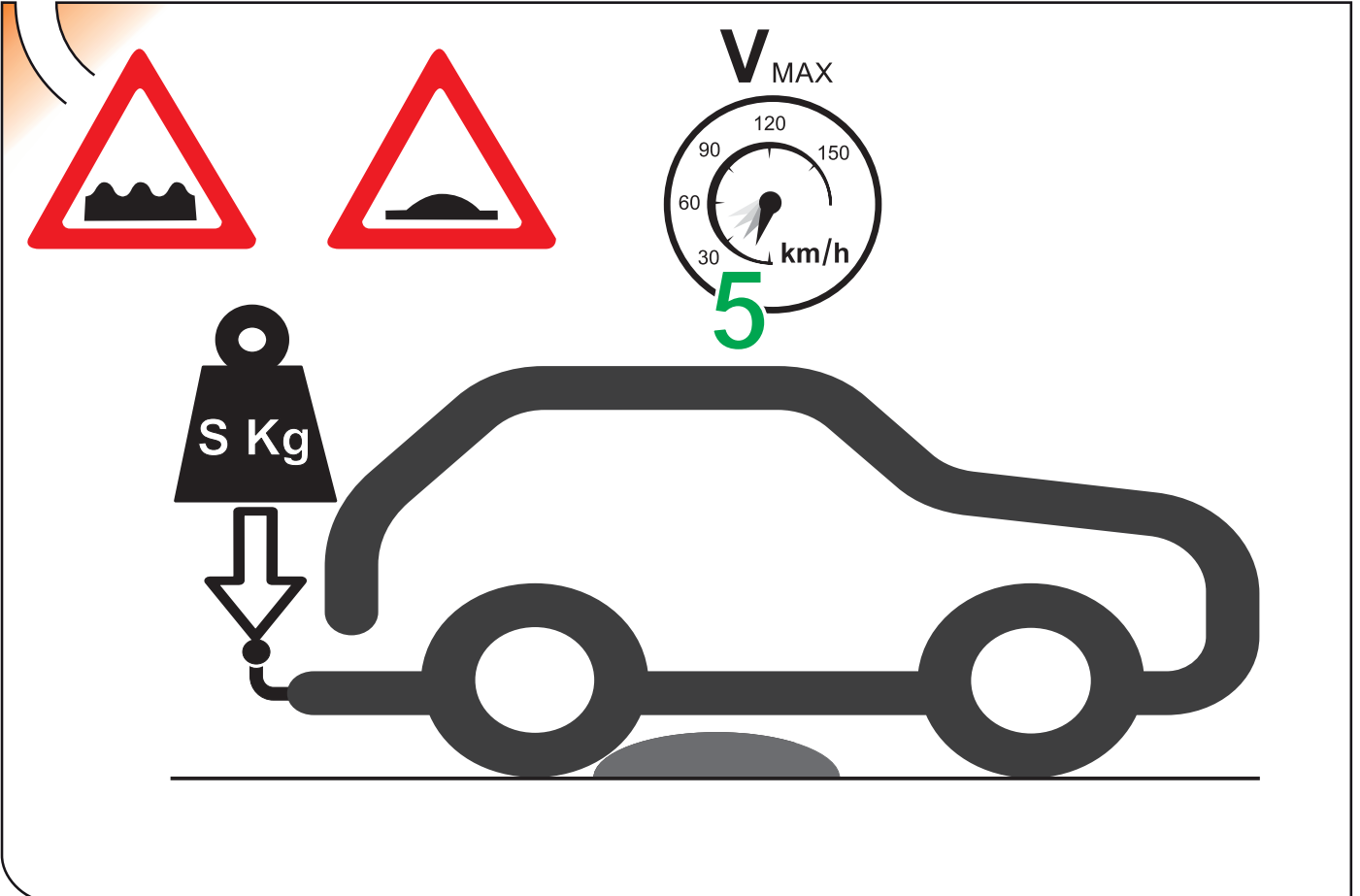
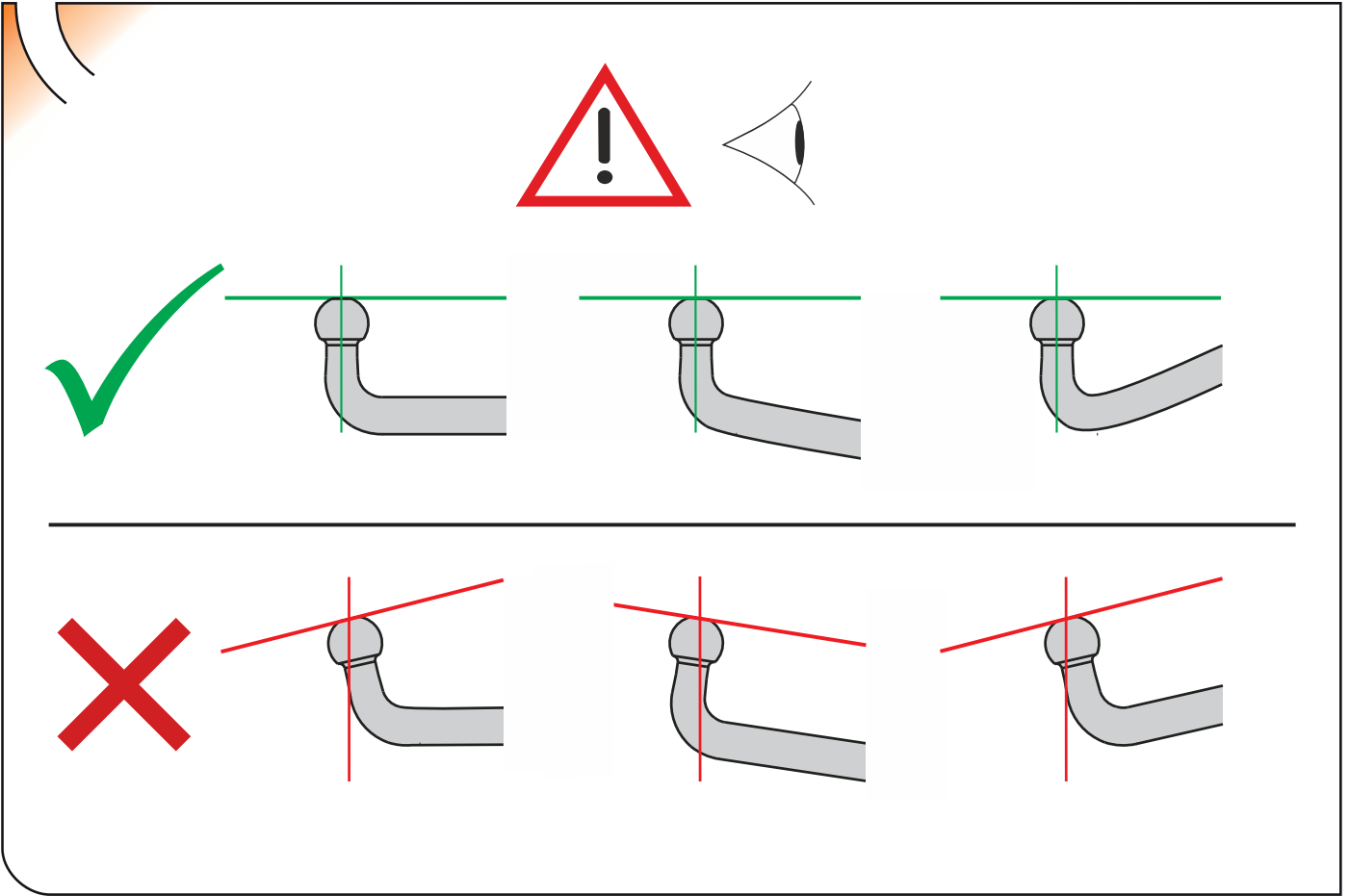


9

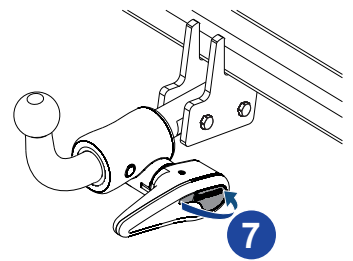
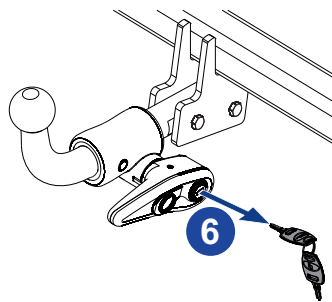
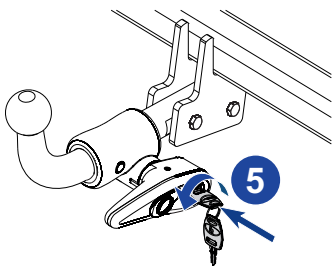
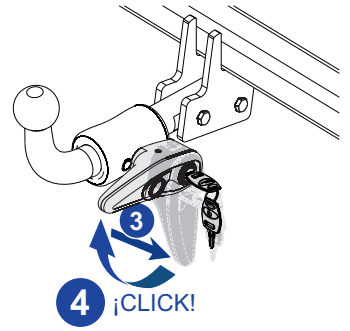
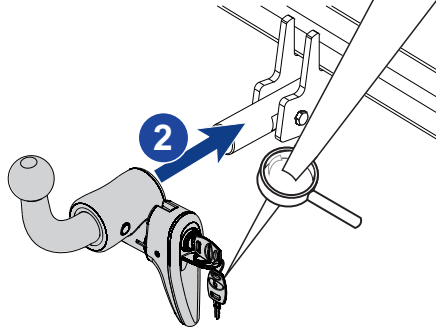
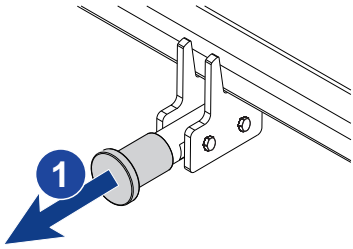
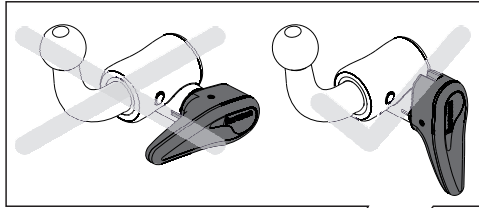


10

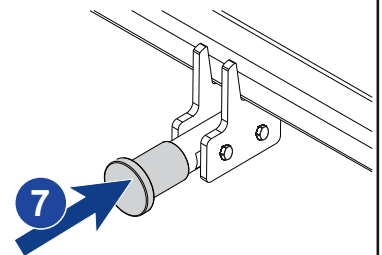
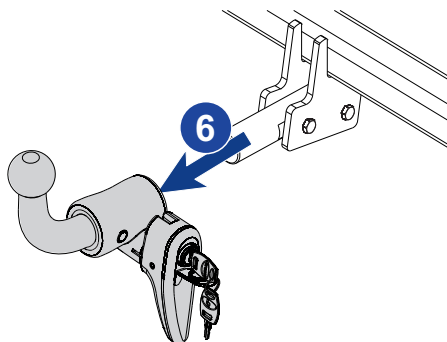
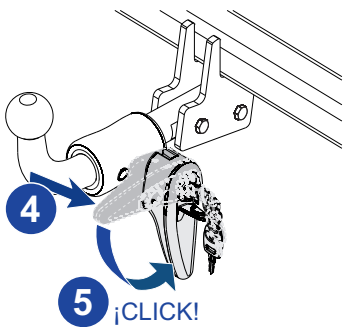
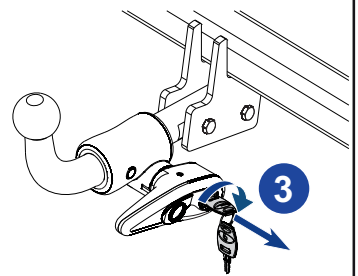
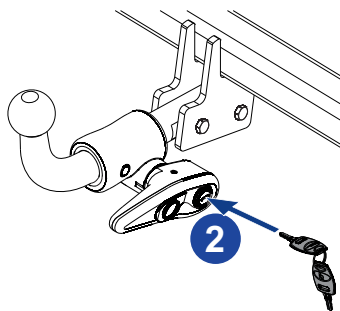
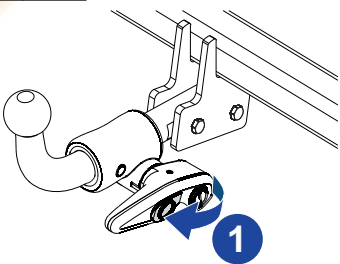




IN



OUT



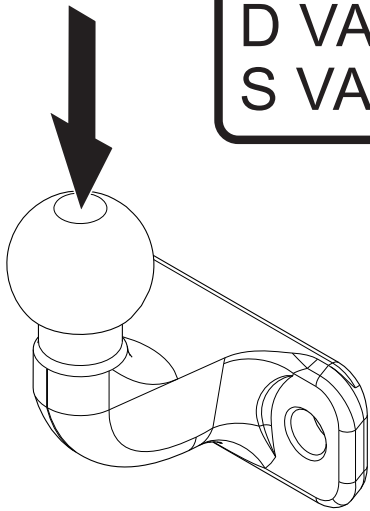
ILS E 6 TYPE TB-1

55R-01 0930 Ext 01

CLASS A 50-X

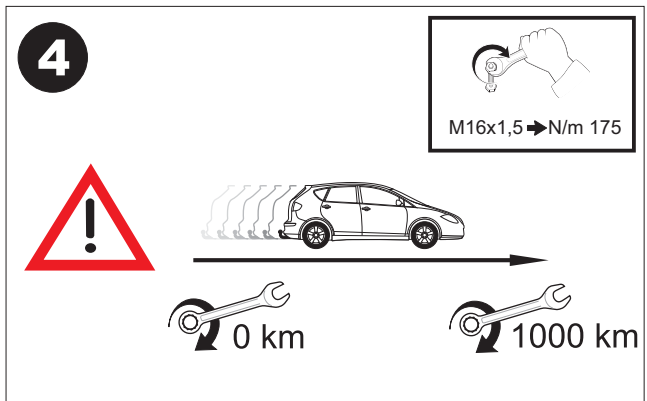
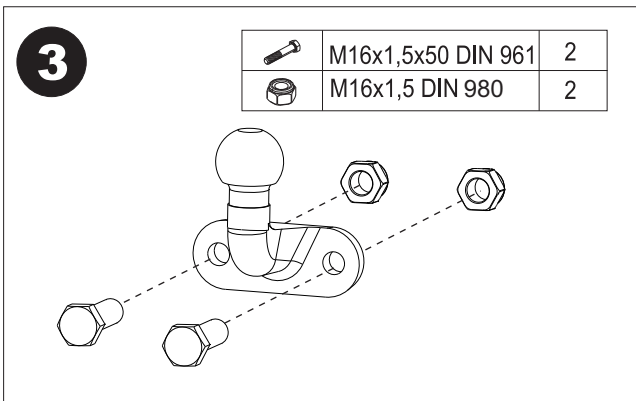
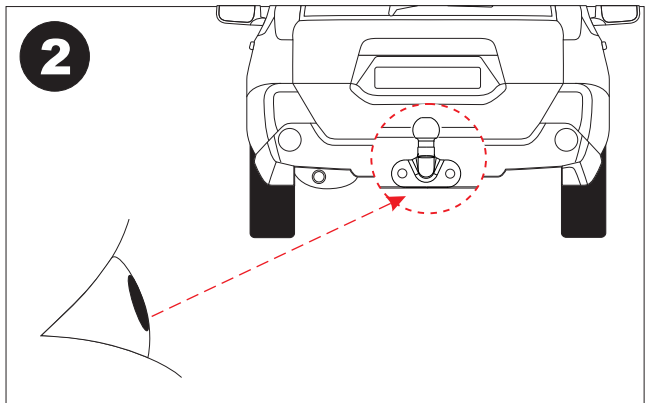
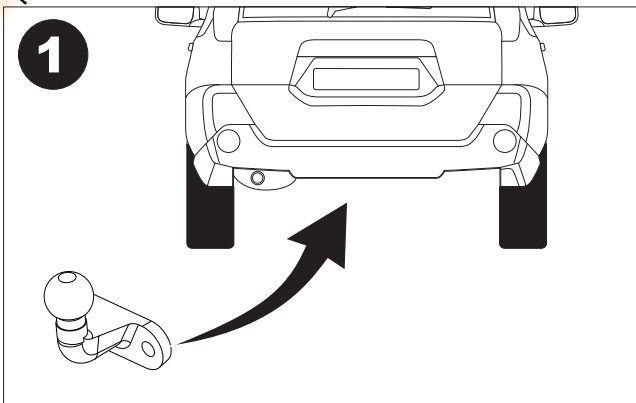
D VALUE 20.55 KN

S VALUE 350 kg



S: 350 kg

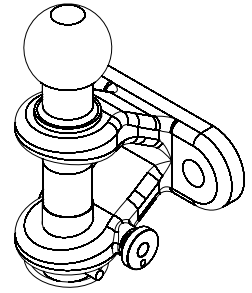
D: 20.55 KN



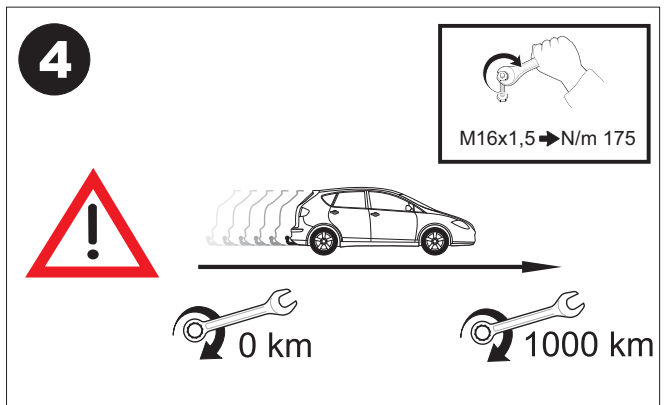
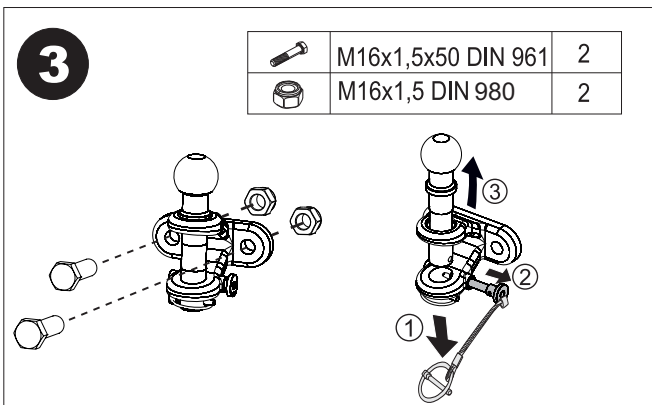
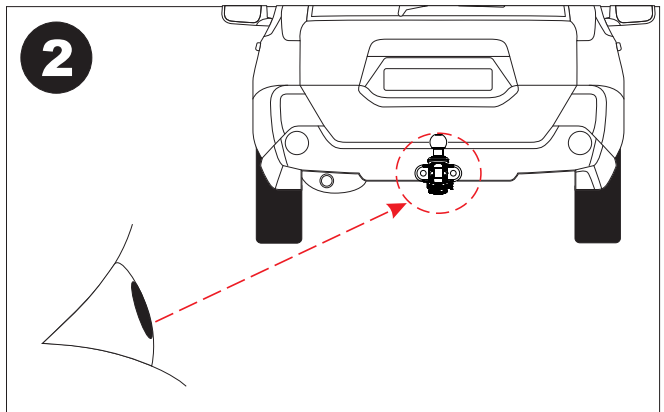
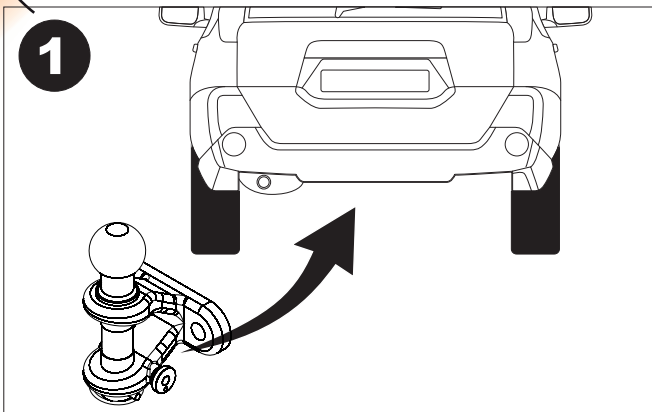
enganches
aragon

TIPO: EAR004 S=210kg
CLASE: A50-X D= 17,2kN

E₉ 55R-01 2483



T = 3500 kg





enganches
aragon



TowBox®



ANEXO III

CERTIFICADO DE TALLER

D. _____, expresamente autorizado por la empresa _____
domiciliada en _____, teléfono _____, dedicada
a la actividad de _____ n° de Registro Industrial _____ y n° de registro
especial (1)_____.

CERTIFICA

Que la mencionada empresa ha realizado la/s Reforma/s y asume la responsabilidad de la ejecución,
sobre el vehículo marca....., tipo.....
variante..... denominación comercial
matrícula y n° de bastidor, de acuerdo con:

- La normativa vigente en materia de reformas de vehículos.
- Las normas del fabricante del vehículo aplicables a la/s reforma/s llevadas a cabo en dicho vehículo.
- El proyecto descriptivo de la/s reforma/s, adjunto al expediente.

OBSERVACIONES: (2)

Tipificada/s con el código de reforma/s.....
Reforma consiste en:

COLOCACION DE ENGANCHE HOMOLOGADO EUROPEO MARCA:

n° de identificación / marca de homologación:

Type :

Garantizo que se cumple lo previsto en el artículo 6 del Reglamento General de vehículos y, en su caso, en el artículo 9 del R.D. 1457/1986, de 10 de enero, por el que se regula la actividad industrial en talleres de vehículos automóviles, de equipos y sus componentes, modificado por 455/2010 de 16 de abril.

....., a.....de.....de

Firma y sello:

(1) En el caso de que la reforma sea efectuada por el fabricante se indicará N/A.

(2) Se debe especificar en este apartado OBSERVACIONES, la identificación de los equipos o sistemas modificados.

ES

1

ANEXO III
CERTIFICADO DE TALLER



2



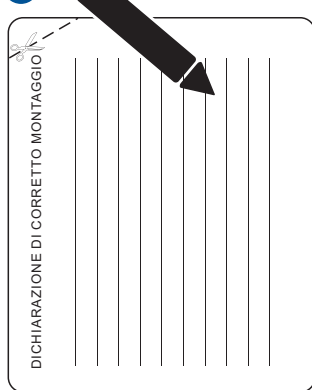
3



IT

1

DICHIARAZIONE DI CORRETTO MONTAGGIO



2

