

ES	<b>Instrucción de montaje</b> ¡Leer primero!	Barras de aluminio
EN	<b>Assembly instructions</b> Read first!	Aluminium bars
FR	<b>Instruction de montage</b> Lire en premier!	Barres d'aluminium
DE	<b>Montageanleitung</b> Zuerst lesen!	Aluminiumdachträger
PT	<b>Instruções de montagem</b> Ler primeiro!	Barras d'alumínio
IT	<b>Istruzioni di montaggio</b> Leggere per primo!	Barre di alluminio
NL	<b>Montagehandleiding</b> Eerst lezen!	Aluminium dakdragers
PL	<b>Instrukcja montażu</b> Najpierw przeczytaj!	Belki aluminiowe
CZ	<b>Montážní návod</b> Čtěte pozorně!	Hliníková sada tyčí
HU	<b>Szerelési Utasítás</b> Először olvasd el!	Alumínium rudak
HR	<b>Detaljne upute</b> Prvo procitaj!	Bare din aluminiu
RO	<b>Instructiuni de montaj</b> Intai cititi!	Aluminijske šipke
RU	<b>Инструкции по монтажу</b> Сначала прочитайте!	Алюминиевые поперечины
GR	<b>Διαβάστε προσεκτικά τις Οδηγίες Συναρμολόγησης!</b>	Μπάρες Αλουμινίου
TR	<b>Öncelikle montaj:</b> Talimatlarını okuyunuz!	Alüminyum barlar
SI	<b>Navodila za sestavljanje</b> Preberite!	Aluminijske prečke

# 924-78x

Lv7 2023-r4

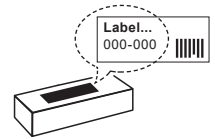
Modelo-model:

## CRUZ Airo X

Lote-Lot-Lot-Lot:



Peso-Weight-Poids-Gewicht:



**Max. 75 kg / 165 lbs**



CEE - EEC type approval:



26 R- 04 3015



**CITY CRASH** (M)

CRUZBER SAU  
ES-A14018311  
P.I. Las Salinas II  
14960 - Rute - Spain  
[www.cruz-products.com](http://www.cruz-products.com)



1.



ES Contenido embalaje: ¡Verificar!

x1

x1

EN Package content: Check!



FR Contenu d'emballage: Vérifier!

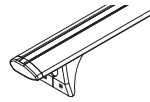
DE Packungsinhalt: Überprüfen!

x2

x3

PT Contéudo embalagem:  
Verificar!

IT Contenuto della confezione:  
Controllare!



NL Pakket inhoud: Controleer!

PL Zawartość opakowania:  
sprawdź!

x1



CZ Obsah balení: Zkontrolujte!

HU Csomag tartalma: Ellenőrizd!

(853-050)

HR Sadržaj paketa: Provjeri!

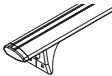



RO Pachetul contine: Verificati!

RU Содержание упаковки:  
Проверьте!

GR Ελέγξτε το περιεχόμενο του  
πακέτου!

TR Paket içeriğini: Control ediniz!

SI Vsebina paketa: Preverite!

Código Code					Lote Lot
924-781	823-781	108 cm / 43"	3x (749-064) 1x (749-053)	4,63 kg / 10,20 lbs	02/23
924-783	823-783	118 cm / 46"	3x (749-066) 1x (749-053)	4,88 kg / 10,76 lbs	02/23
924-785	823-785	128 cm / 50"	3x (749-067) 1x (749-053)	5,10 kg / 11,24 lbs	02/23
924-786	823-786	133 cm / 52"	3x (749-068) 1x (749-053)	5,32 kg / 11,73 lbs	02/23
924-787	823-787	138 cm / 54"	3x (749-069) 1x (749-053)	5,32 kg / 11,73 lbs	02/23
924-788	823-788	148 cm / 58"	3x (749-070) 1x (749-053)	5,61 kg / 12,37 lbs	02/23
924-789	823-789	158 cm / 62"	3x (749-071) 1x (749-053)	5,96 kg / 12,35 lbs	02/23

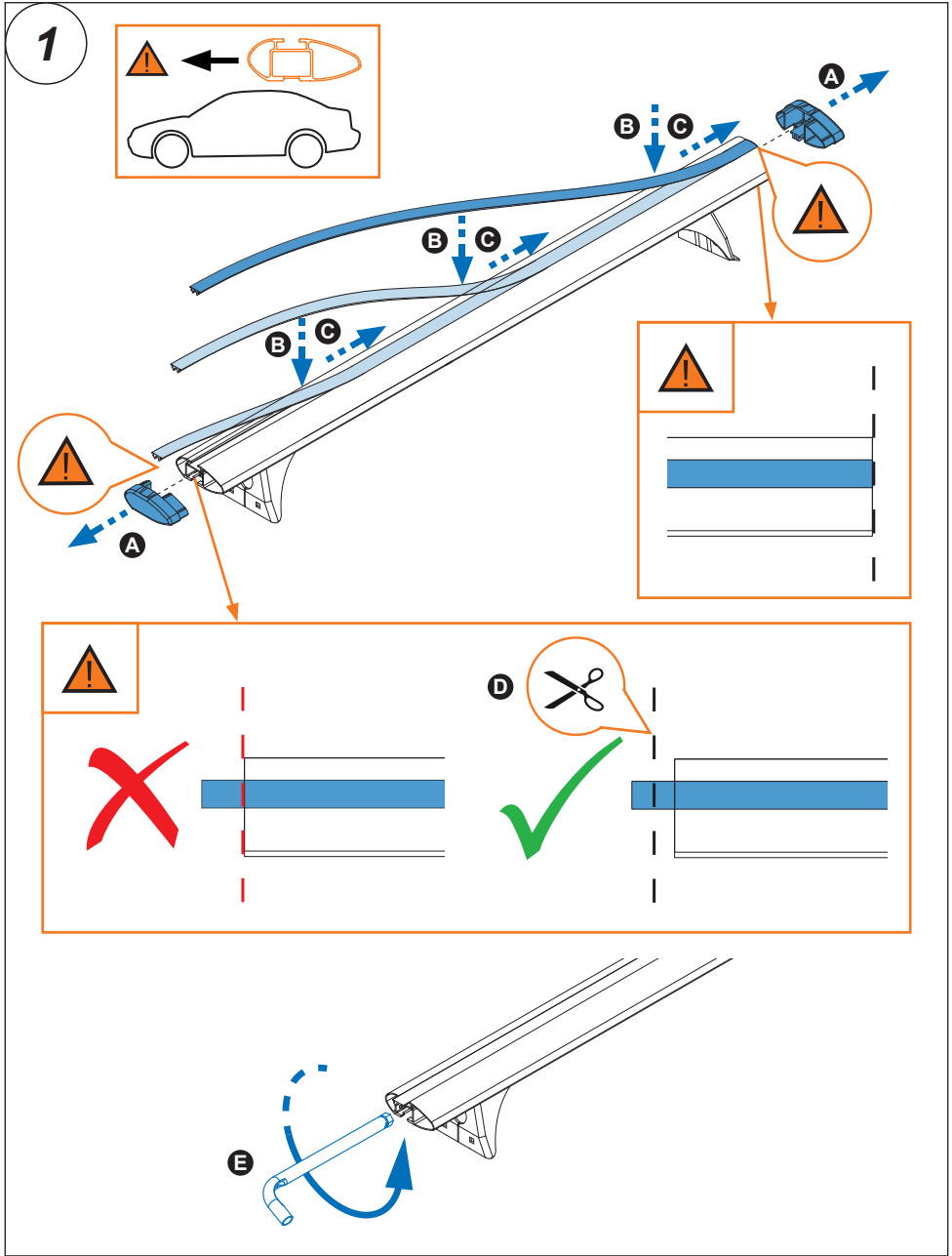
2.



**Importante!**  
**Important!**  
**Important!**  
**Wichtig!**

- ES Estas barras tienen que usarse con Kits de fijación CRUZ!
- EN Bars must be used with CRUZ fixation Kits!
- FR Les barres devront être utilisées avec les Kits de fixation CRUZ!
- DE Die Dachlsträger nur mit CRUZ Stützfuß-Kits befestigen!
- PT As barras devem ser utilizadas com os Kits de fixação CRUZ!
- IT Questa bare deve essere utilizzato solo con il kit di fissaggio CRUZ!
- NL Dakdragers moeten worden gebruikt in combinatie met de bevestigingssets van CRUZ!
- PL Belki muszà byé stosowane z elementów mocujàcymi firmy CRUZ!
- CZ Tento nosič musí být používán s fixačním kitem CRUZ!
- HU A rudakat csak CRUZ rögzító készlettel szabad használni!
- HR Šipke moraju biti korištene sa CRUZ kitovima za montažu!
- RO Barele trebuie utilizate cu Kit-uri de fixare CRUZ!
- RU Поперечины должны быть использованы со специальным крепежным комплектом CRUZ!
- GR Το αξεσουάρ αυτό θα πρέπει να χρησιμοποιείται αποκλειστικά στα συστήματα μπαρών της CRUZ!
- TR Bu barlar mutlak CRUZ montaj kiti!
- SI Prečke je potrebno uporabiti s CRUZ kiti za pričvrščanje

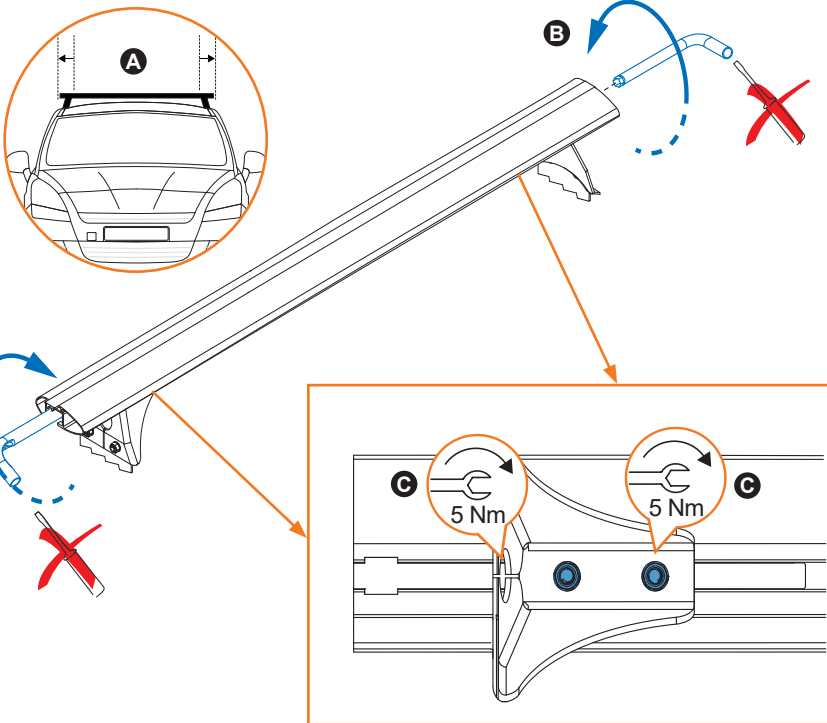
3. 



4. 

**2**   →   → **2**

**3**



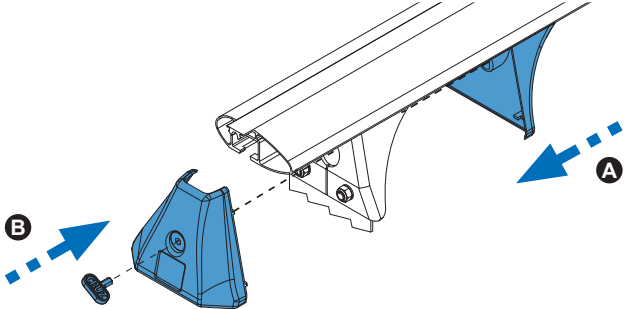
**A**

**B**

**C** 5 Nm

**C** 5 Nm

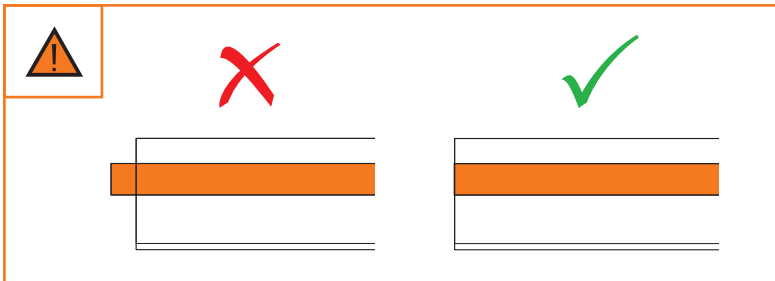
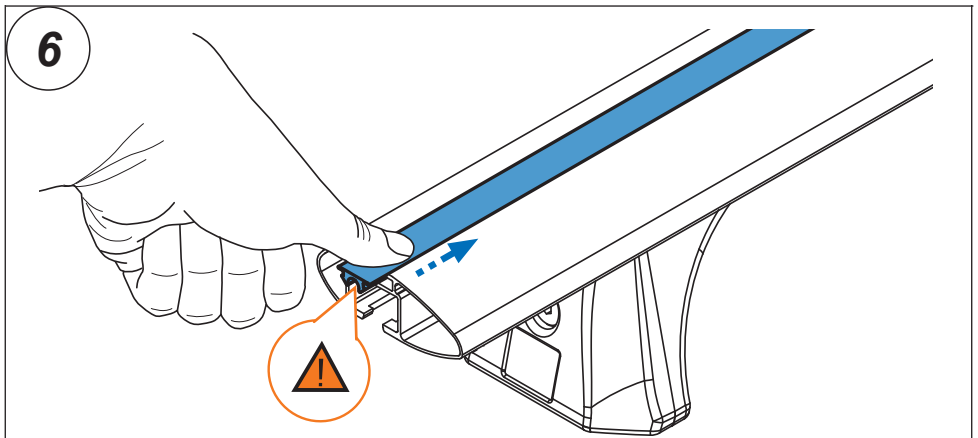
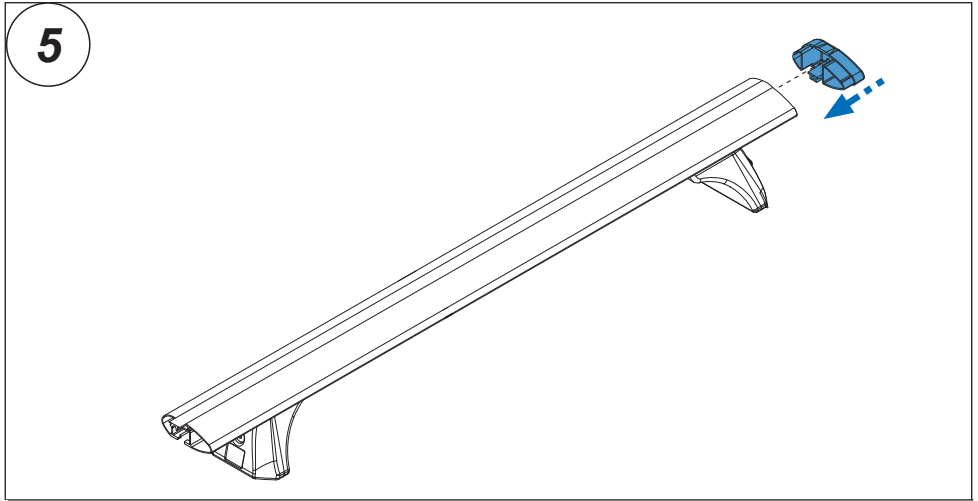
**4**



**A**

**B**

5. 



6. 

