



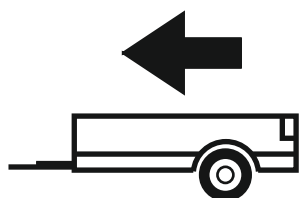
IVECO DAILY VI MODEL 35S

2014 -

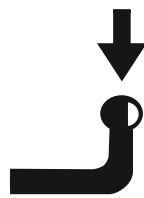
Cat. No. I/006

E20

E20 55R-01 4810



3500kg



150kg

D = 23,00kN

D (kN) =



MAX kg

x

MAX kg

x 0,00981



MAX kg

+

MAX kg

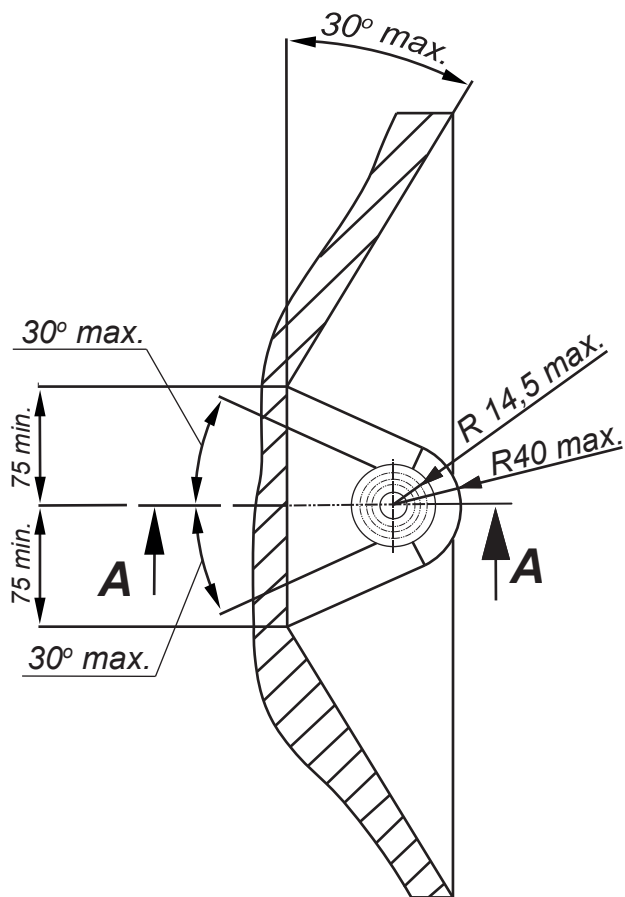


IMIOLA HAK-POL

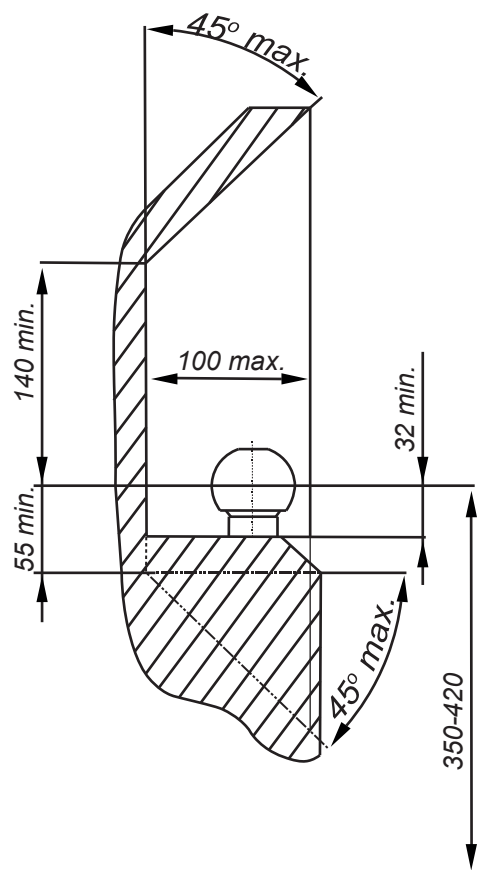
96-111 KOWIESY, CHOJNATA 23A, POLAND

Tel. + 48 46 831 73 31, fax +48 831 74 29

e-mail: office@imiola.pl, www.imiola.pl



PRZEKRÓJ A-A



PL Należy zagwarantować przestrzeń swobodną według załącznika VII, rysunek 25a/b Regulaminu EKG ONZ 55.01 przy dopuszczalnym ciężarze całkowitym pojazdu.

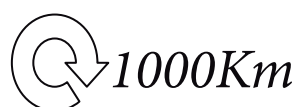
F L'espace libre doit être garanti conformément à l'annexe VII, illustration de la réglementation 55.01 CE pour un poids total en charge autorisé du véhicule.

GB The clearance specified in appendix VII, diagram 25a/b of Regulation No. 55.01 UN EU must be guaranteed at laden weight of the vehicle.

D Der Freiraum nach Anhang VII, Abbildung 25a/b der Vorschriften 55.01 EG ist zu gewährleisten bei zulässigem Gesamtgewicht des Fahrzeuges.

Moment skrecający dla śrub i nakrętek (8.8) Torque settings for nuts and bolts (8.8)

M8	25Nm
M10	55Nm
M12	85Nm
M14	135Nm
M16	195Nm



Nakrętka M10 ; Nut
Podkl. spręż. 10,2 ; Spring Washer
Podkl. okr. 10,5 ; Plain Washer

Śruba M12x40-8.8 ; Bolt
Podkl. okr. 13 ; Plain Washer

Nakrętka M12 ; Nut
Podkl. spręż. 12,2 ; Spring Washer
Podkl. okr. 13 ; Plain Washer

Śruba M10x40-8.8 ; Bolt
Podkl. okr. Ø30x Ø10,5x 3 ; Plain Washer

Nakrętka M16 ; Nut
Podkl. spręż. 16,3 ; Spring Washer
Podkl. okr. 17 ; Plain Washer

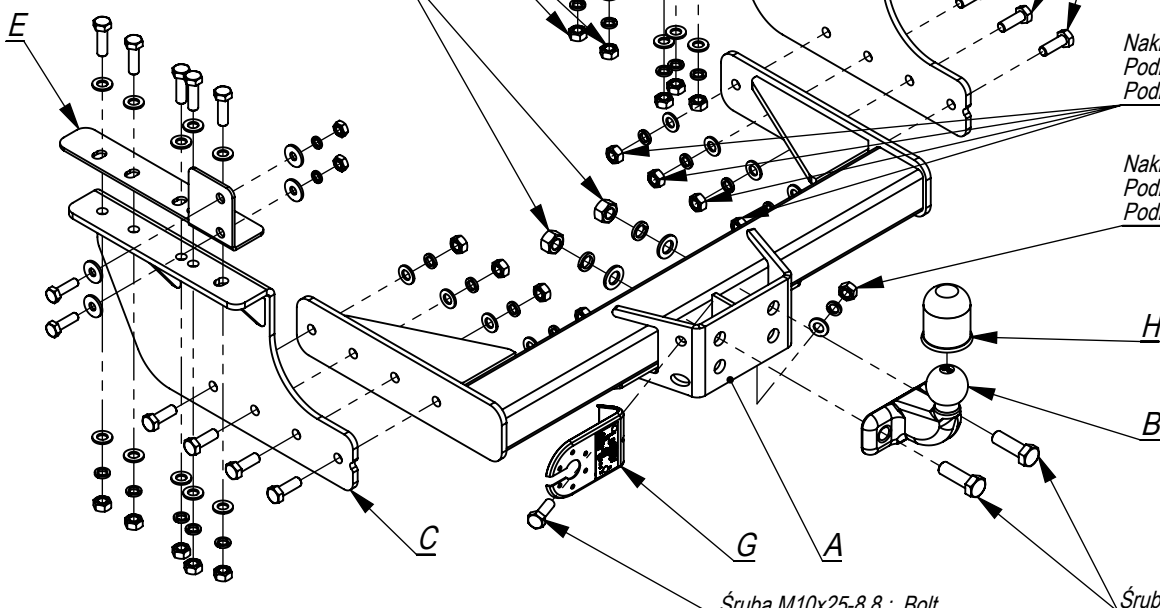
Śruba M12x35-8.8 ; Bolt

Nakrętka M12 ; Nut
Podkl. spręż. 12,2 ; Spring Washer
Podkl. okr. 13 ; Plain Washer

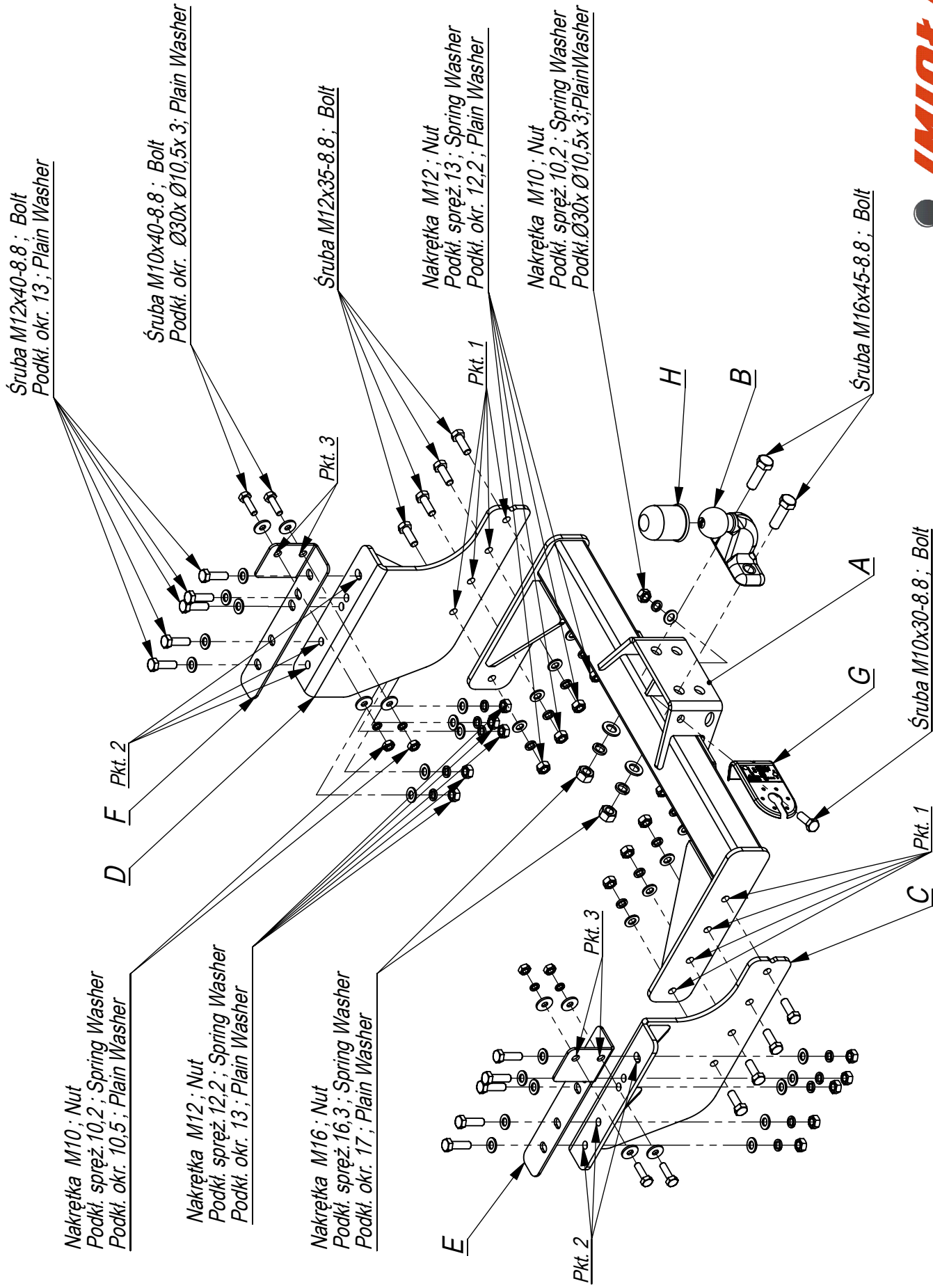
Nakrętka M10 ; Nut
Podkl. spręż. 10,2 ; Spring Washer
Podkl. Ø30x Ø10,5x 3 ; Plain Washer

Śruba M10x25-8.8 ; Bolt

Śruba M16x45-8.8 ; Bolt



	A	x1		M16x45	2
	B	x1		M12x40	10
	C	x1		M12x35	8
	D	x1		M10x40	4
	E	x1		M10x25	1
	F	x1		M16	2
	G	x1		M12	18
	H	x1		M10	5
				Ø30xØ10,5x3	5
				17	2
				13	28
				10,5	4
				16,3	2
				12,2	18
				10,2	5



- Odkręcić zderzak.
- Elementy E i F przykręcić do podłużnic śrubami M10x40 8.8 (pkt 3)
- Elementy C i D przykręcić do podłużnic śrubami M12x40 8.8 (pkt 2) stosując nakładki E i F.
- Przykręcić belkę haka A śrubami M12x35 8.8 (pkt 1)
- Przykręcić zderzak.
- Dokręcić wszystkie śruby z momentem wg tabeli.
- Przykręcić kulę i blachę gniazda elektrycznego śrubami M16x45 8.8.
- Podłączyć instalację elektryczną.

- Unscrew the bumper.
- Screw the elements E and F to the frame side members with bolts M10x40 8.8 (point 3)
- Screw the elements C and D to the frame side members with bolts M12x40 8.8 (point 2) using plates E and F.
- Screw the main bar A with bolts M12x35 8.8 (point 1).
- Screw the bumper and lamps.
- Tighten all the bolts according to the torque setting- see the table.
- Screw the bumper.
- Fix the ball and electric plate.
- Connect the electric wires.

- Dévissez le pare-chocs.
- Fixez les éléments E et F aux longerons a l'aide des boulons M10x40 8.8 (point 3)
- Fixez les éléments C et D aux longerons a l'aide des boulons M12x40 8.8 (point 2) en utilisant des superpositions E et F.
- Fixer la barre a crochet A avec les boulons M12x35 8.8 (point 1).
- Vissez le pare-chocs.
- Serrer tous les boulons avec un couple de serrage selon tableau.
- Visser la boule et la tôle de la prise électrique avec les boulons M16x45 8.8.
- Brancher l'installation électrique.

- Die Stoßstange abschrauben.
- Die Bauteile E und F an die Längsträger mit Schrauben M10x40 8.8 anschrauben (Punkt 3).
- Die Bauteile C und D an die Längsträger mit Schrauben M12x40 8.8 (Punkt 2) mit den Pads E und F anschrauben.
- Befestigen Sie die Hakenstange A mit Schrauben M12x35 8.8 (Punkt 1).
- Die Stoßstange anschrauben.
- Ziehen Sie alle Schrauben mit dem Drehmoment gemäß der Tabelle an.
- Schrauben Sie die Kugel und den Steckdosenblech mit den Schrauben M16x45 8.8 an.
- Die elektrische Installation anschließen.

- Desenrosque, el parachoques.
- Fijar los elementos E y F a los largueros con tornillos M10x40 8.8 (punto 3)
- Fijar los elementos C y D a los largueros con tornillos M12x40 8.8 (punto 2) usando la superposición E y F.
- Fije la barra de gancho A con tornillos M12x35 8.8 (punto 1).
- Fijar el parachoques.
- Apretar todos los tornillos con el par según la tabla anterior.
- Apretar la bola y la placa de la toma de corriente tornillos M16x45 8.8.
- Conectar la instalación eléctrica.

