

# 923-06x

Lv7 2021-r2

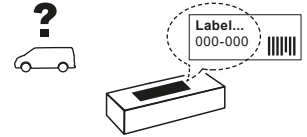
Modelo-model:

## CRUZ Cargo Xpro

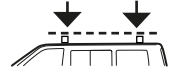
Lote-Lot-Lot-Lot:



Peso-Weight-Poids-Gewicht:



**Max. 150 kg / 330 lbs**



CEE - EEC type approval:



26 R- 04 3022

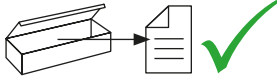


CRUZBER SAU  
ES-A14018311  
P.I. Las Salinas II  
14960 - Rute - Spain  
[www.cruz-products.com](http://www.cruz-products.com)

ES	<b>Instrucción de montaje</b> ¡Leer primero!	Barras de acero
EN	<b>Assembly instructions</b> Read first!	Steel bars
FR	<b>Instruction de montage</b> Lire en premier!	Barres d'acier
DE	<b>Montageanleitung</b> Zuerst lesen!	Stahldachträger
PT	<b>Instruções de montagem</b> Ler primeiro!	Barras d'aço
IT	<b>Istruzioni di montaggio</b> Leggere per primo!	Barre d'acciaio
NL	<b>Montagehandleiding</b> Eerst lezen!	Stalen dakdragers
PL	<b>Instrukcja montażu</b> Najpierw przeczytaj!	Belki stalowe
CZ	<b>Montážní návod</b> Čtěte pozorně!	Ocelové střešní nosiče
HU	<b>Szerelési Utasítás</b> Először olvassd el!	Acél rudak
HR	<b>Detaljne upute</b> Prvo procitaj!	Bare din otel
RO	<b>Instructiuni de montaj</b> Intai cititi!	Čelične šipke
RU	<b>Инструкции по монтажу</b> Сначала прочитайте!	Стальные поперечины
GR	<b>Διαβάστε προσεκτικά τις</b> Οδηγίες Συναρμολόγησης!	Μπάρες Σιδερέ
TR	<b>Öncelikle montaj:</b> Talimatlarını okuyunuz!	Çelik barlar
SI	<b>Navodila za sestavljanje</b> Preberite!	Jeklene prečke



1.



ES Contenido embalaje: ¡Verificar!

x1

x3

EN Package content: Check!

FR Contenu d'emballage: Vérifier!

DE Packungsinhalt: Überprüfen!

PT Contéudo embalagem:  
Verificar!

x1

IT Contenuto della confezione:  
Controllare!

NL Pakket inhoud: Controleer!

PL Zawartość opakowania:  
sprawdź!

(012-419)

CZ Obsah balení: Zkontrolujte!

HU Csomag tartalma: Ellenőrizd!

HR Sadržaj paketa: Provjeri!

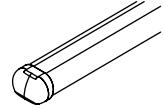
RO Pachetul contine: Verificati!

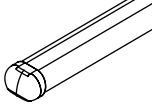
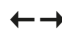

RU Содержание упаковки:  
Проверьте!

GR Ελέγξτε το περιεχόμενο: του  
πακέτου!

TR Paket içeriğini: Control ediniz!

SI Vsebina paketa: Preverite!



Código Code				Lote Lot
923-062	CRUZ Cargo Xpro 115 (823-482)	115 cm / 45"	5,21 kg / 11,49 lbs	02/22
923-064	CRUZ Cargo Xpro 130 (823-484)	130 cm / 51"	6,00 kg / 13,23 lbs	02/22
923-066	CRUZ Cargo Xpro 145 (823-486)	145 cm / 57"	6,79 kg / 14,97 lbs	02/22
923-068	CRUZ Cargo Xpro 160 (823-488)	160 cm / 63"	7,58 kg / 16,71 lbs	02/22
923-069	CRUZ Cargo Xpro 175 (823-489)	175 cm / 69"	8,03 kg / 17,70 lbs	01/23

## 2.

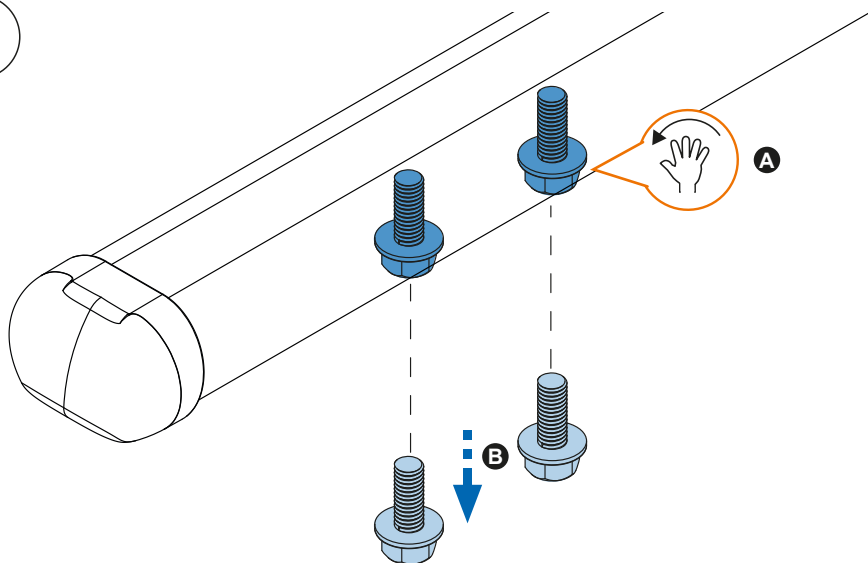


**Importante!**  
**Important!**  
**Important!**  
**Wichtig!**

- ES Estas barras tienen que usarse con Kits de fijación CRUZ!
- EN Bars must be used with CRUZ fixation Kits!
- FR Les barres devront être utilisées avec les Kits de fixation CRUZ!
- DE Die Dachlsträger nur mit CRUZ Stützfuß-Kits befestigen!
- PT As barras devem ser utilizadas com os Kits de fixação CRUZ!
- IT Questa bare deve essere utilizzato solo con il kit di fissaggio CRUZ!
- NL Dakdragers moeten worden gebruikt in combinatie met de bevestigingssets van CRUZ!

- PL Belki muszą być stosowane z elementami mocującymi firmy CRUZ!
- CZ Tento nosič musí být používán s fixačním kitem CRUZ!
- HU A rudakat csak CRUZ rögzítő készlettel szabad használni!
- HR Šipke moraju biti korištene sa CRUZ kitovima za montažu!
- RO Barele trebuie utilizate cu Kit-uri de fixare CRUZ!
- RU Поперечины должны быть использованы со специальным крепежным комплектом CRUZ!
- GR Το αξεσουάρ αυτό θα πρέπει να χρησιμοποιείται αποκλειστικά στα συστήματα μπαρών της CRUZ!
- TR Bu barlar mutlak CRUZ montaj kiti!
- SI Prečke je potrebno uporabiti s CRUZ kiti za pričvrščanje

1



2



