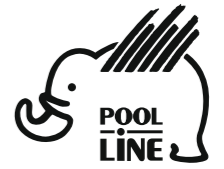


N	Q		Q		Q			
1	 1A 90-85	 2A 85-90	1+1	 1B 54	2	 1C 75-70	 2C 70-75	1+1
2	 221	 222	1+1	 224	2	 225	 226	1+1
3	 G4						6	
4	 						1	

N	BO0061	Q
8	 DIN912 M6x20	24
9	 DIN125	24

N	BO0010 x 3	Q
10	 ISO 7380 M8x20	6
11	 Din125 Ø8	6

- E** Instrucciones de montaje Kit de fijación
- C** Instruccions de muntatge Kit de fixació
- GB** Assembly instructions Fixation Kit
- F** Instruction de montage Kit fixation
- D** Montageanleitung Stützfuß-Kit
- PT** Instruções de montagem Kit fixação
- I** Istruzioni di montaggio Kit di fissaggio
- PL** Instrukcja montażu Element mocujący
- CZ** Montážní návod Fixační kit
- HU** Szerelési Utasítás Rögzítő készlet
- RO** Instrucțiuni de montaj Kit de fixare
- HR** Detaljne upute Kit za montažu
- TU** Öncelikle montaj Montaj kiti



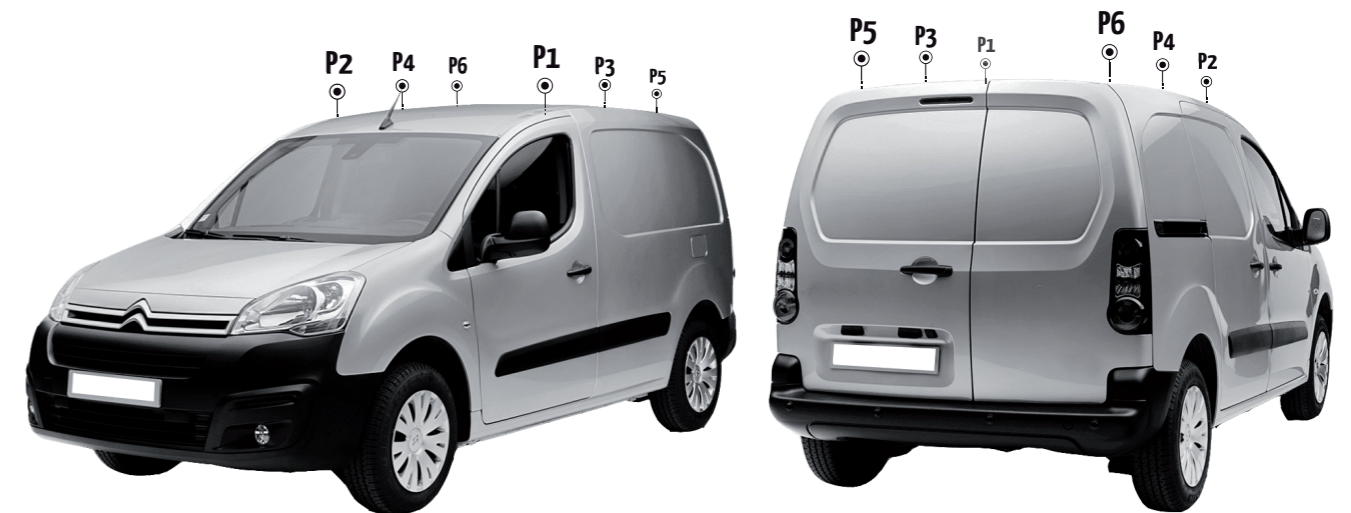
POOL-LINE ACCESORIOS, S.L.
C. Esqueis, 19. P. I. Can Barri
08415- Bigues i Riells. Barcelona (España)
www.pool-line.net

Nº HOMOLOGACIÓN: **E9** 26R-03.1043

RECYCLABLE

121021

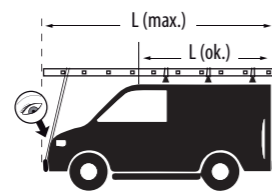
Rv: 2/2023



	L1	L2	H1	H2	H3	H4	H5	H6	P1	P2	P3	P4	P5	P6
CITROËN														
BERLINGO II	L1		H1	08-18	BO0010	221+1A	222+2A	224+1B	224+1B		226+1C	225+2C		
BERLINGO II	L2		H1	08-18	BO0010	221+1A	222+2A	224+1B	224+1B		226+1C	225+2C		
PEUGEOT														
PARTNER II	L1		H1	08-18	BO0010	221+1A	222+2A	224+1B	224+1B		226+1C	225+2C		
PARTNER II	L2		H1	08-18	BO0010	221+1A	222+2A	224+1B	224+1B		226+1C	225+2C		



Limpieza pre-instalación
Pre-installation cleaning

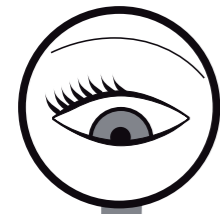
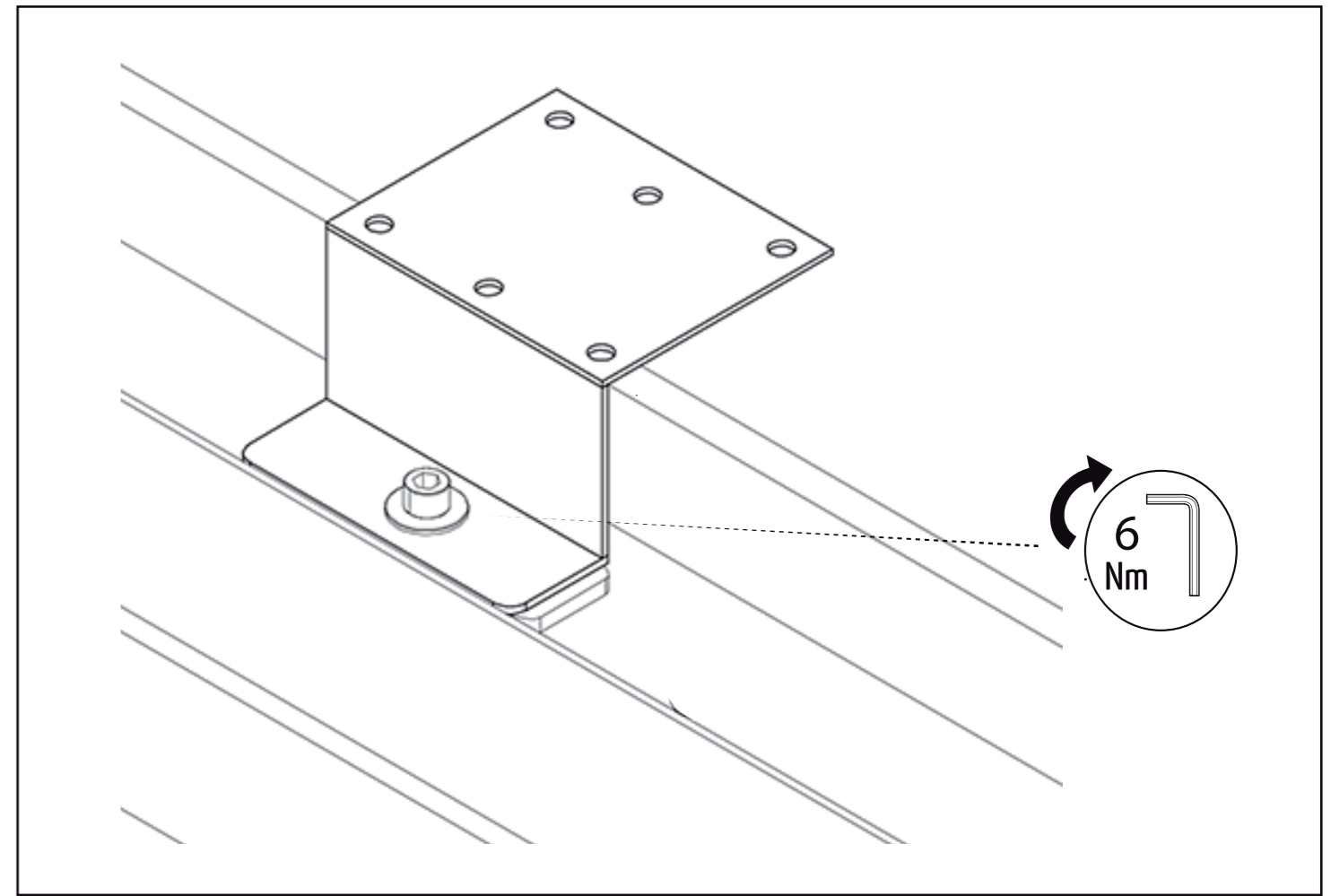
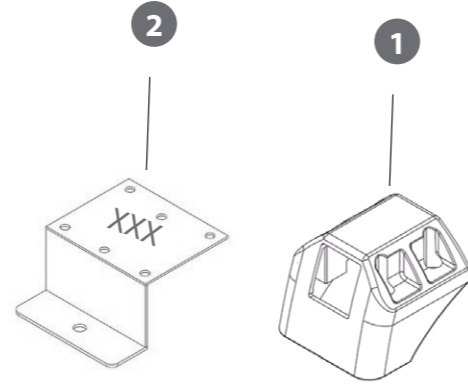


Revisar par de apriete
Check torque



P1	P2	P3	P4	P5	P6
xxx	xxx	xxx	xxx	xxx	xxx
xxx	xxx	xxx	xxx	xxx	xxx
xxx	xxx	xxx	xxx	xxx	xxx
xxx	xxx	xxx	xxx	xxx	xxx

Pag. 1



	10	P1	P2
OX	B000010		
OX	B000010		
	B0000Y		

Pag. 1

