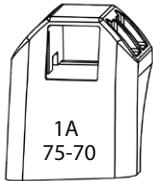
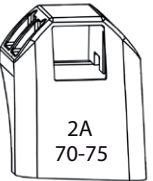
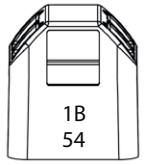
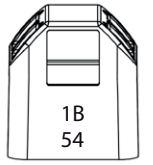
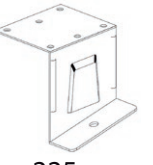
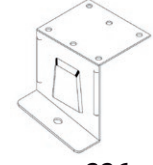
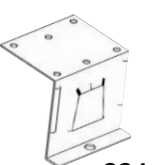
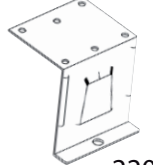
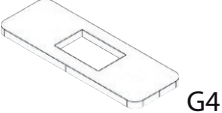

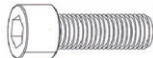



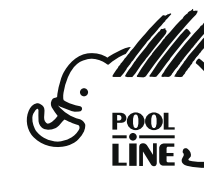


N	Q		Q		Q		
1	 1A 75-70	 2A 70-75	1+1	 1B 54	2	 1B 54	2
2	 225	 226	1+1	 224	2	 220	2
3	 G4						6
4							1

N	BO0061	Q
8	 DIN912 M6x20	24
9	 DIN125	24

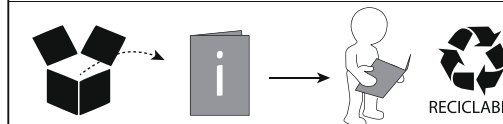
N	BO0010 x 3	Q
10	 ISO 7380 M8x20	6
11	 Din125 Ø8	6

- E** Instrucciones de montaje Kit de fijación
- C** Instruccions de muntatge Kit de fixació
- GB** Assembly instructions Fixation Kit
- F** Instruction de montage Kit fixation
- D** Montageanleitung Stützfuß-Kit
- PT** Instruções de montagem Kit fixação
- I** Istruzioni di montaggio Kit di fissaggio
- PL** Instrukcja montażu Element mocujący
- CZ** Montážní návod Fixační kit
- HU** Szerelési Utasítás Rögzítő készlet
- RO** Instrucțiuni de montaj Kit de fixare
- HR** Detaljne upute Kit za montažu
- TU** Öncelikle montaj Montaj kiti



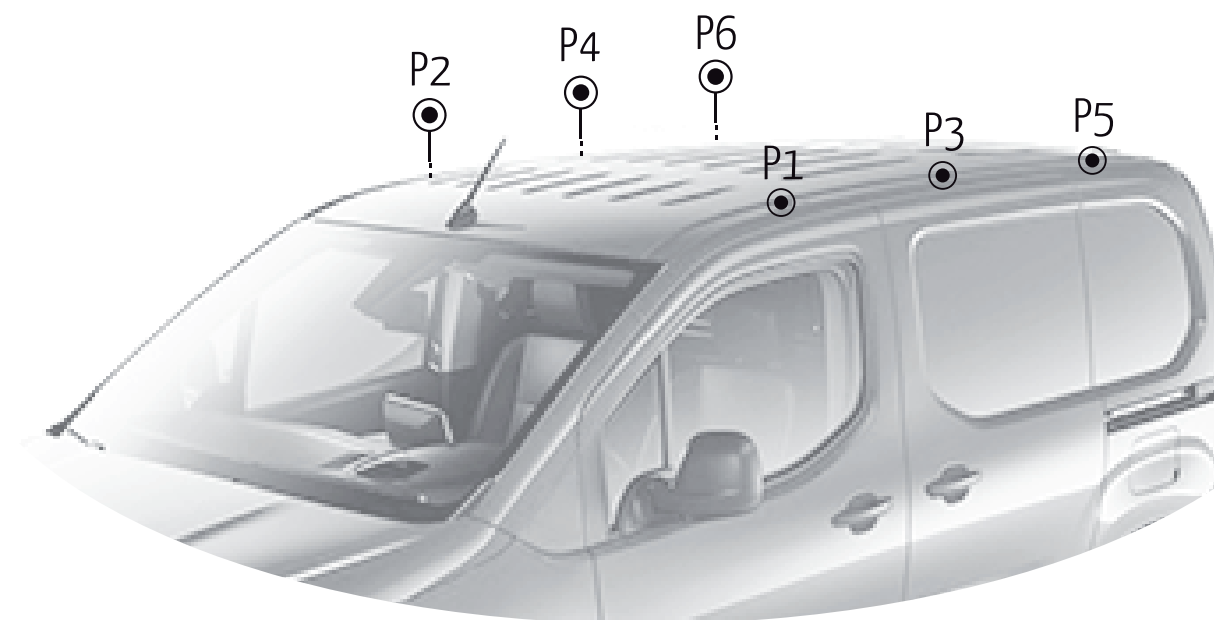
POOL-LINE ACCESORIOS, S.L.  
C. Esqueis, 19. P. I. Can Barri  
08415- Bigues i Riells. Barcelona (España)  
www.pool-line.net


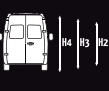


Nº HOMOLOGACIÓN: **E9** 26R-03.1043



**121081**

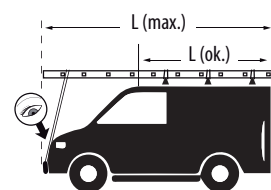
Rv: 2/2023



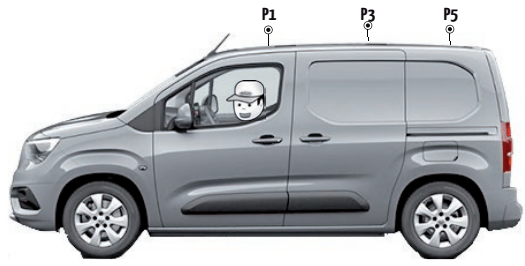
					P1	P2	P3	P4	P5	P6
<b>CITROËN</b>										
BERLINGO III (M)	L1	H1	2018->	B00010	225+1A	226+2A	224+1B	224+1B	220+1B	220+1B
<b>FIAT</b>										
DOBLÓ III/K9 (M)	L1	H1	2022->	B00010	225+1A	226+2A	224+1B	224+1B	220+1B	220+1B
<b>OPEL</b>										
COMBO E (M)	L1	H1	2018->	B00010	225+1A	226+2A	224+1B	224+1B	220+1B	220+1B
<b>PEUGEOT</b>										
PARTNER III (M)	L1	H1	2018->	B00010	225+1A	226+2A	224+1B	224+1B	220+1B	220+1B
<b>TOYOTA</b>										
PROACE CITY (M)	L1	H1	2019->	B00010	225+1A	226+2A	224+1B	224+1B	220+1B	220+1B



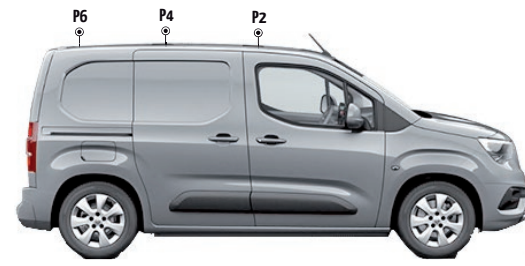
Limpieza pre-instalación  
Pre-installation cleaning



Revisar par de apriete  
Check torque

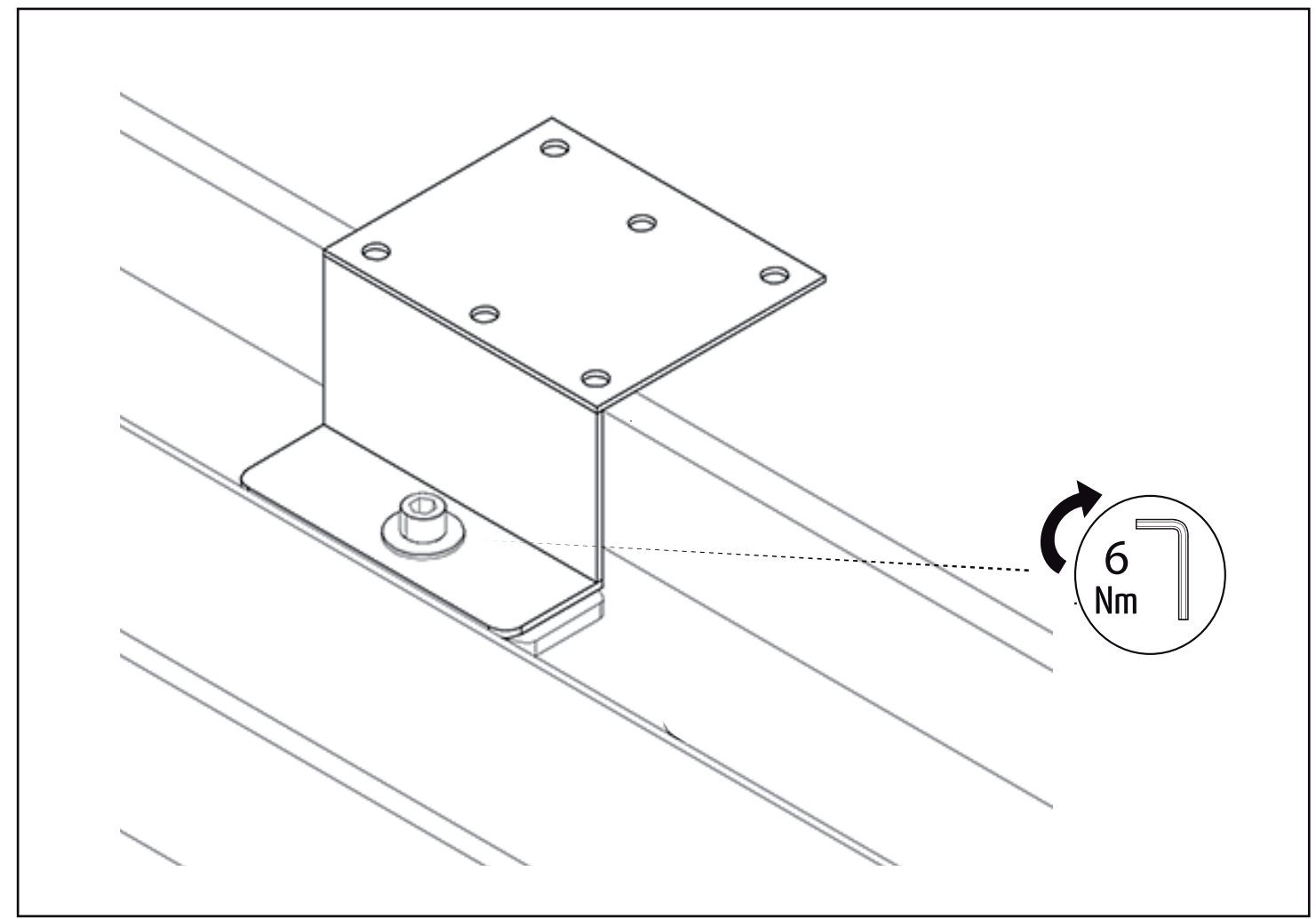
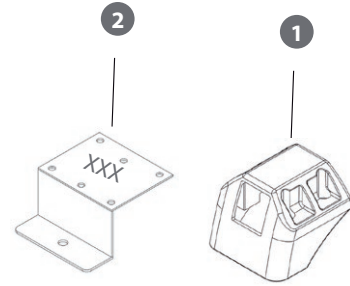


TALLA M (L1)

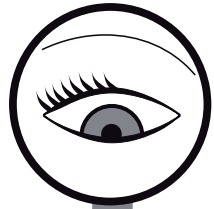


P1	P2	P3	P4	P5	P6
225+1A	226+2A	228+1B	228+1B	220+1B	220+1B
225+1A	226+2A	228+1B	228+1B	220+1B	220+1B
225+1A	226+2A	228+1B	228+1B	220+1B	220+1B

Pag. 1

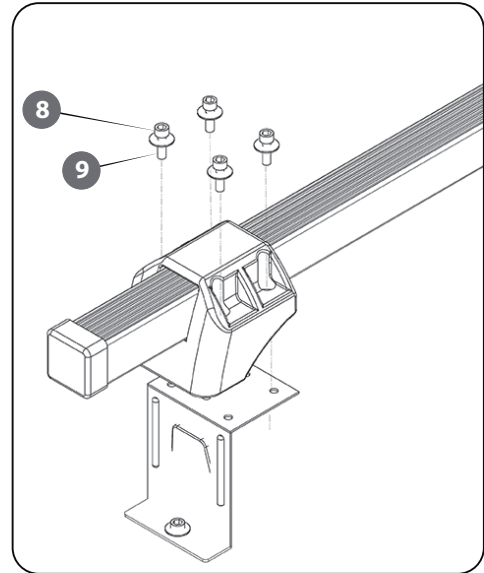
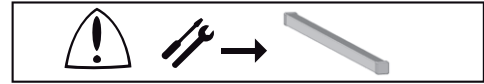
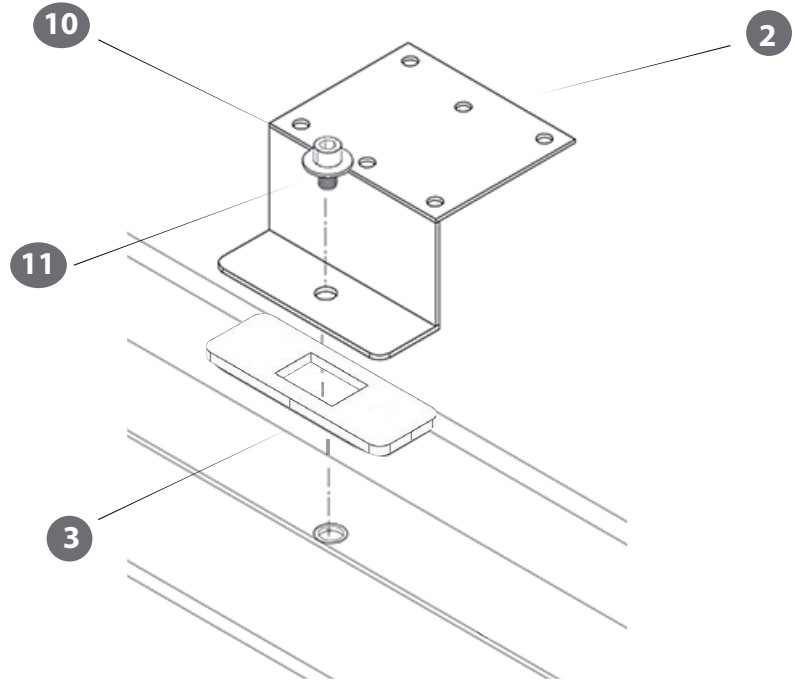


6 Nm



	10	P1	P2
OX	B000010		
OX-	B000010		
	B0000Y		

Pag. 1



5 Nm

