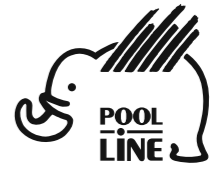




- E** Instrucciones de montaje
- C** Instruccions de muntatge
- GB** Assembly instructions
- F** Instruction de montage
- D** Montageanleitung
- PT** Instruções de montagem
- I** Istruzioni di montaggio
- PL** Instrukcja montażu
- CZ** Montážní návod
- HU** Szerelési Utasítás
- RO** Instrucțiuni de montaj
- HR** Detaljne upute
- TU** Öncelikle montaj

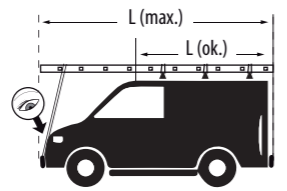
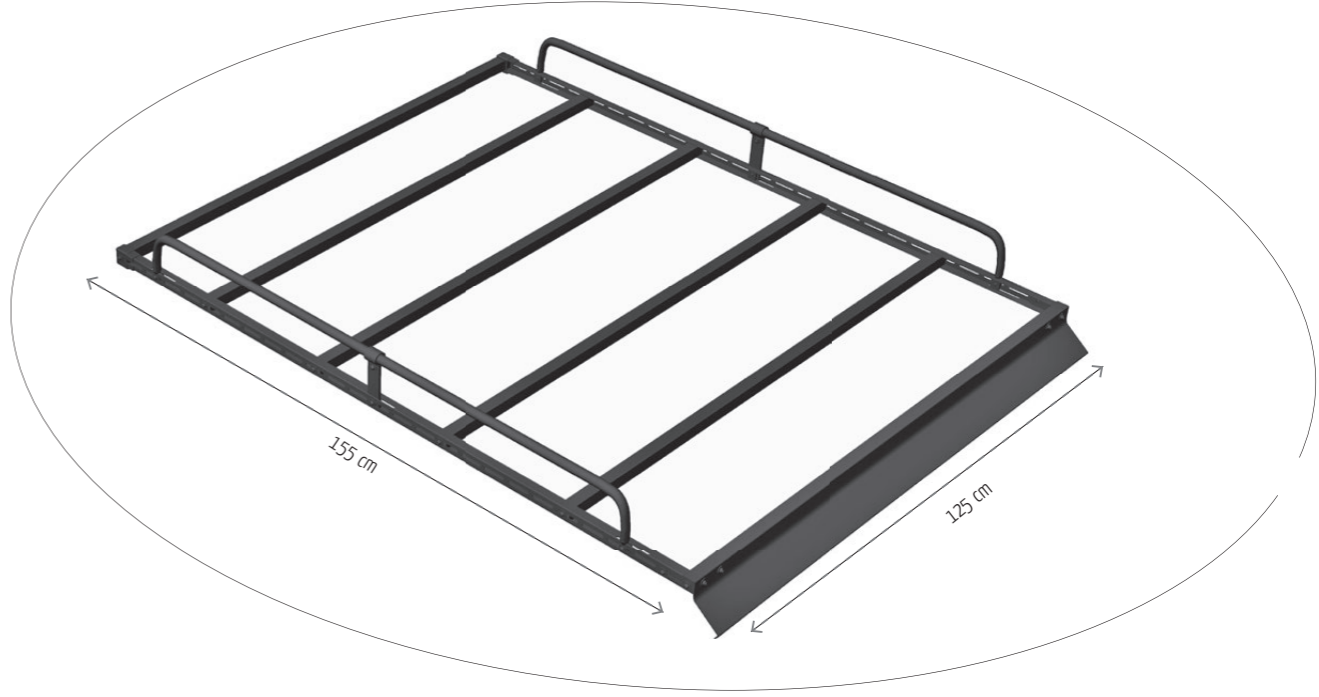


















POOL-LINE ACCESORIOS, S.L.
 C. Esqueis, 19. P. I. Can Barri
 08415- Bigues i Riells. Barcelona (España)
 www.pool-line.net

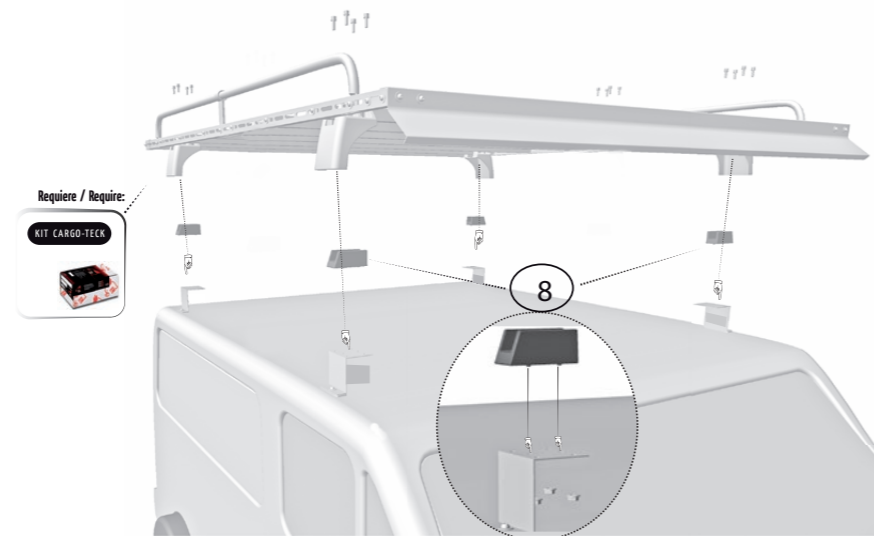
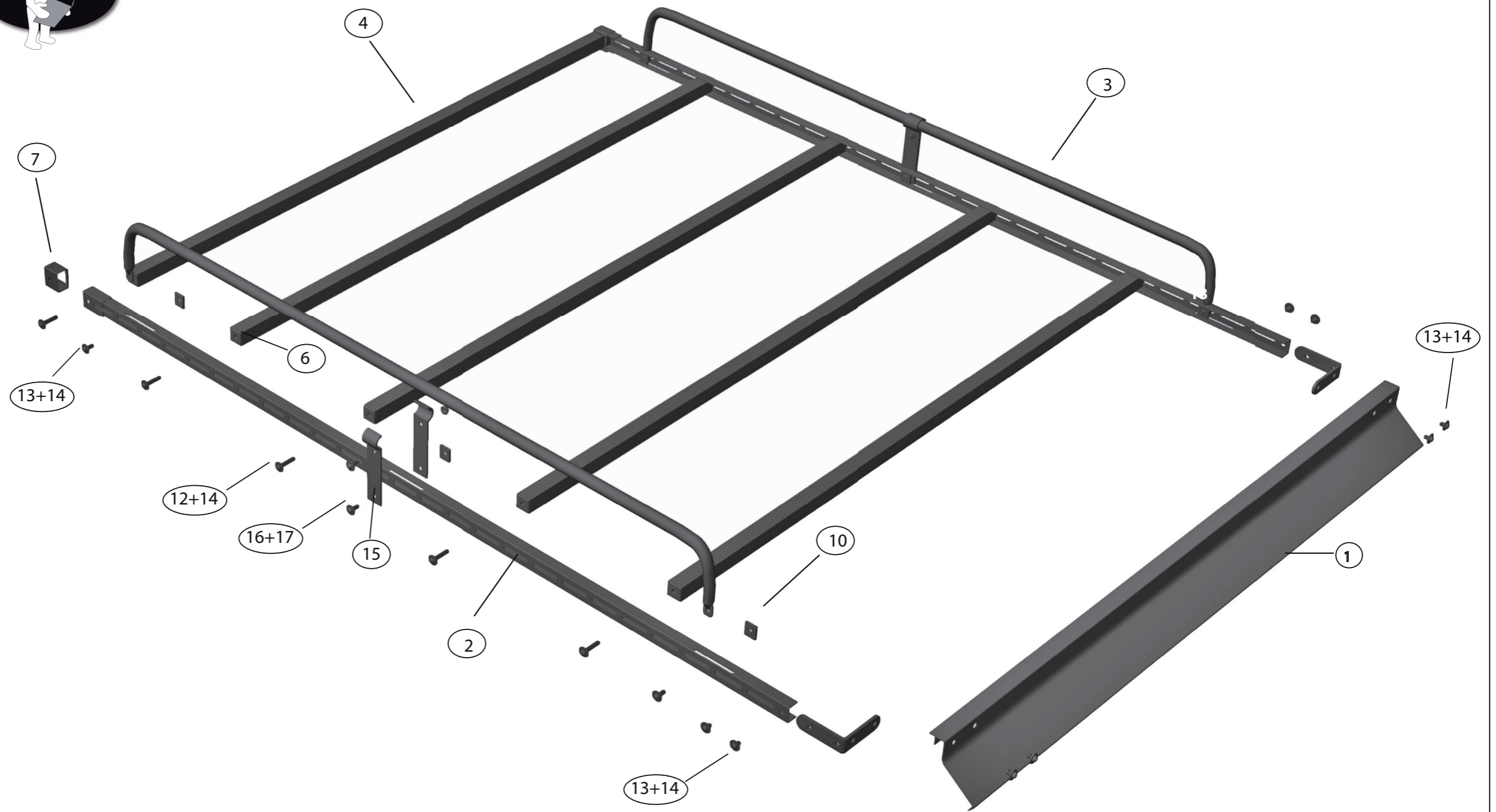
200 KG. MAX.
Nº HOMOLOGACIÓN: E9 26R-03.1042
RECICLABLE

123112

Rv: 01/2020



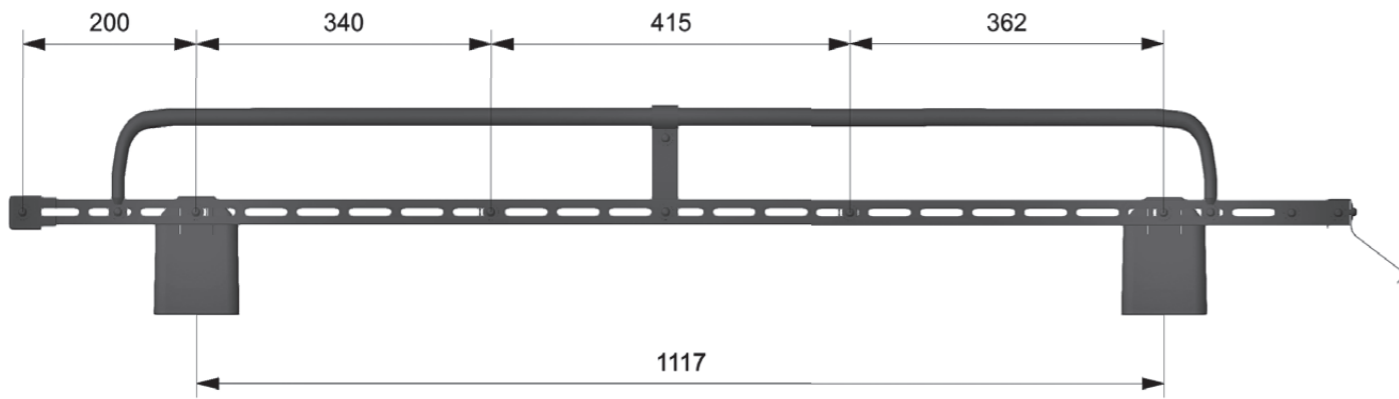
N		Q
1	 S-1250	1
2	 L-1540	2
3	 B-1262	2
4	 T-1235	5
5		2
6		10
7		2
8		4
9		1
10	 CHA-M8	6
12	 ISO 7380 M8x40	10
13	 ISO 7380 M8x16	14
14	 DIN 125 Ø 8	24
15		4
16	 DIN 603 M6x12	2
17	 DIN 6923 M6	2





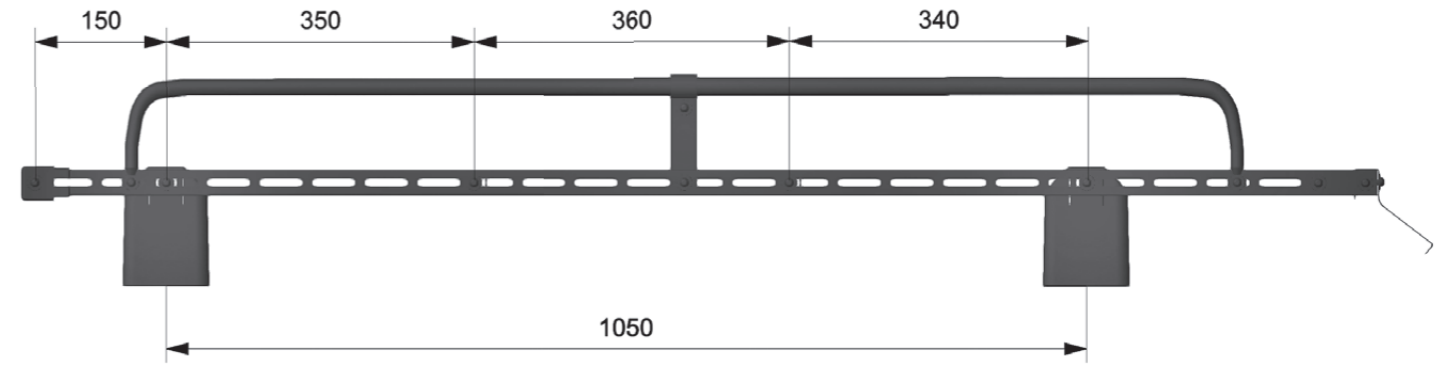
Zona delantera
Zone avant
Front zone
Zone anteriore
Vorderzone

• CITROËN BERLINGO I / PEUGEOT PARTNER I (1996-2008)

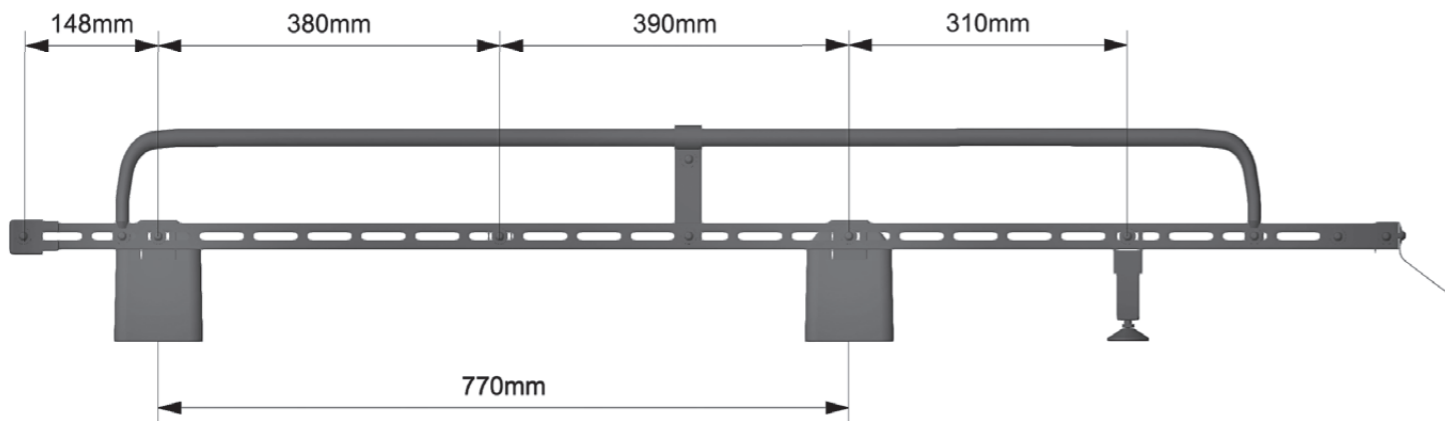


Zona delantera
Zone avant
Front zone
Zone anteriore
Vorderzone

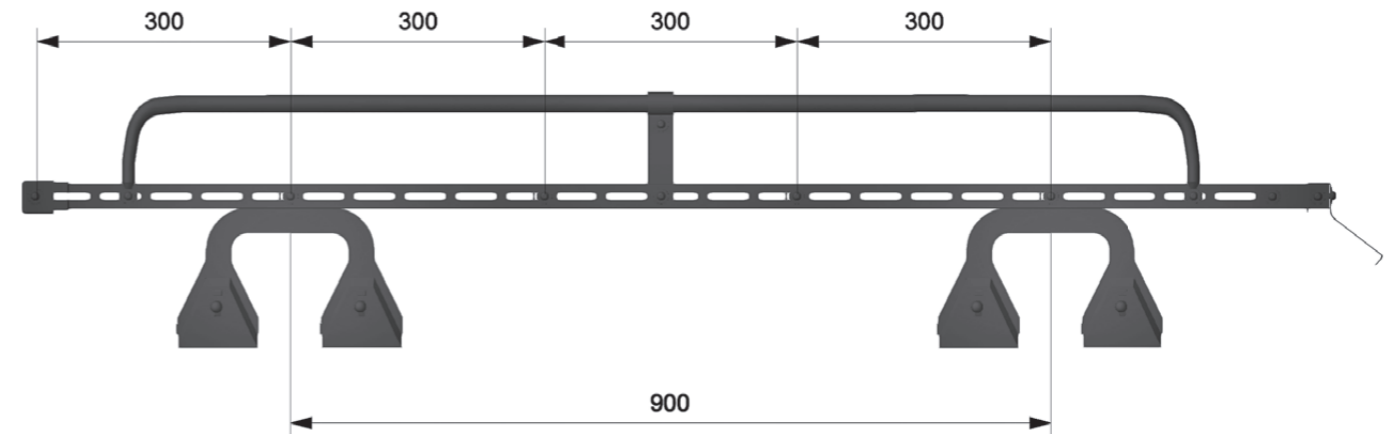
• MERCEDES CITAN L1 (2012->)
• RENAULT KANGOO II L1 (2008-2014)

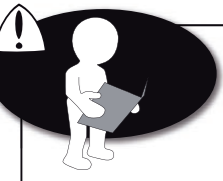


• FORD CONNECT I TRANSIT / TOURNEO (2004-2013)

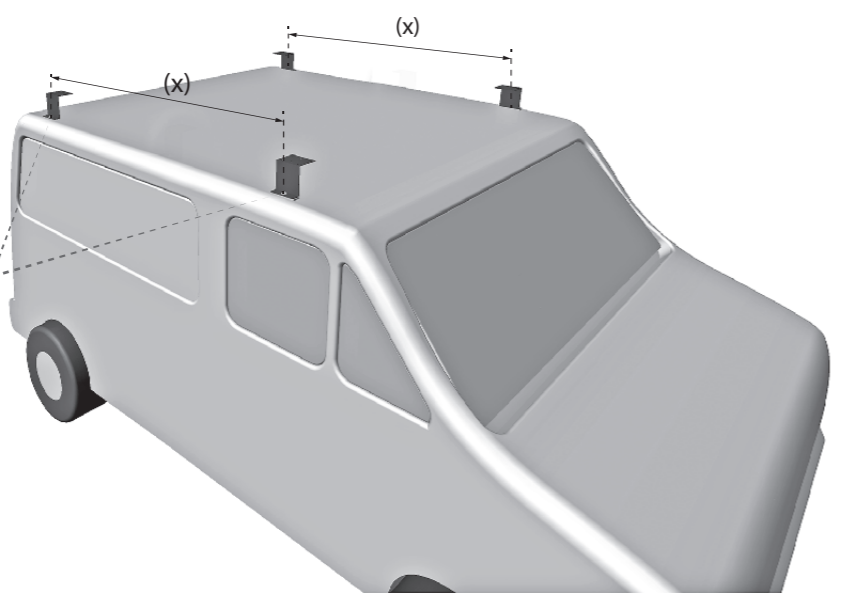


• RESTO MODELOS CON SISTEMA VIERTEAGUAS

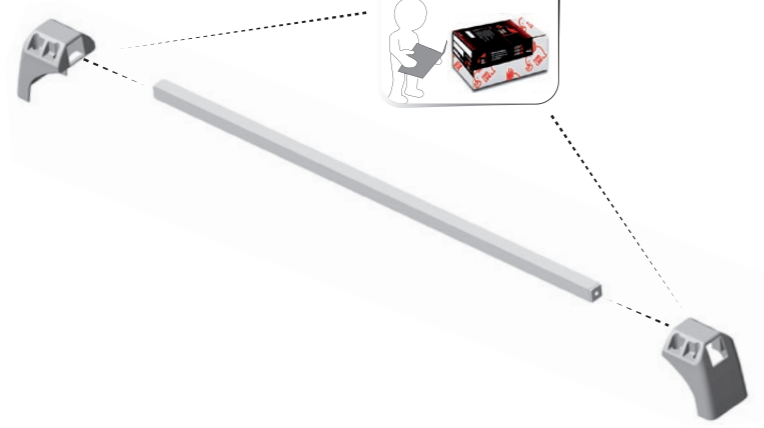




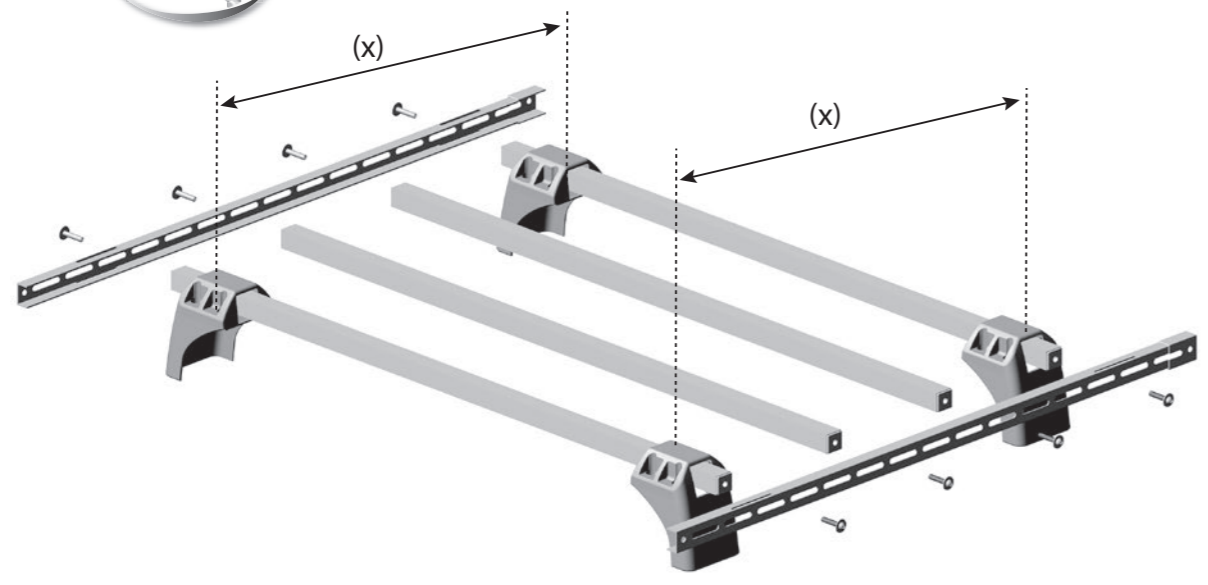
1



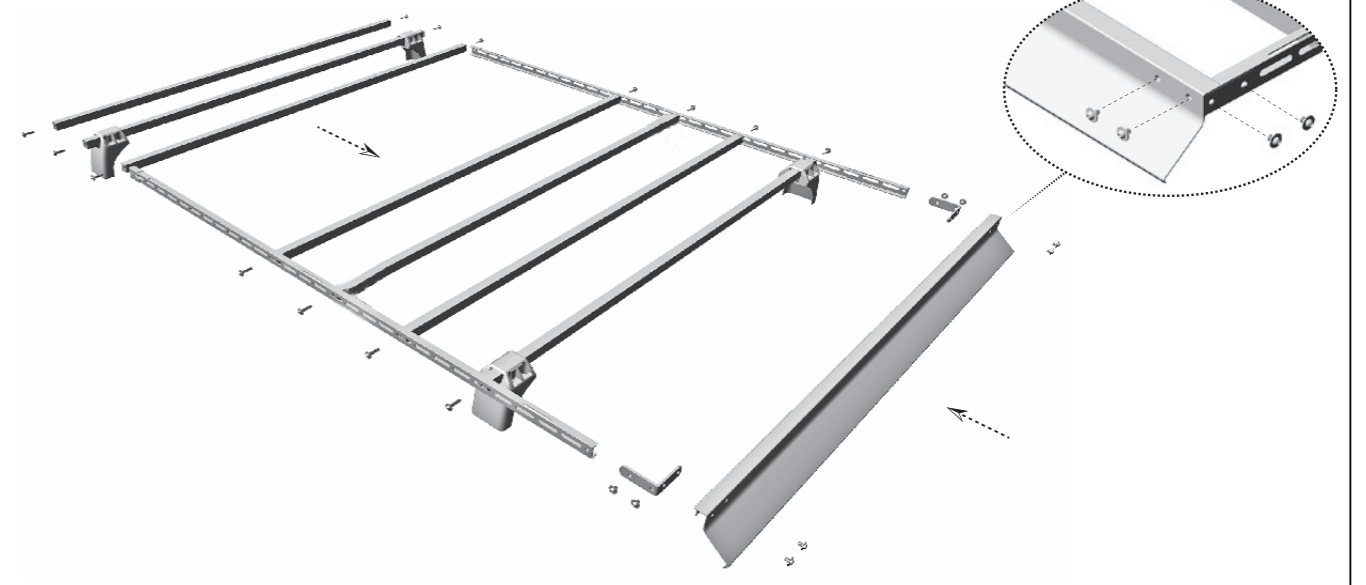
2



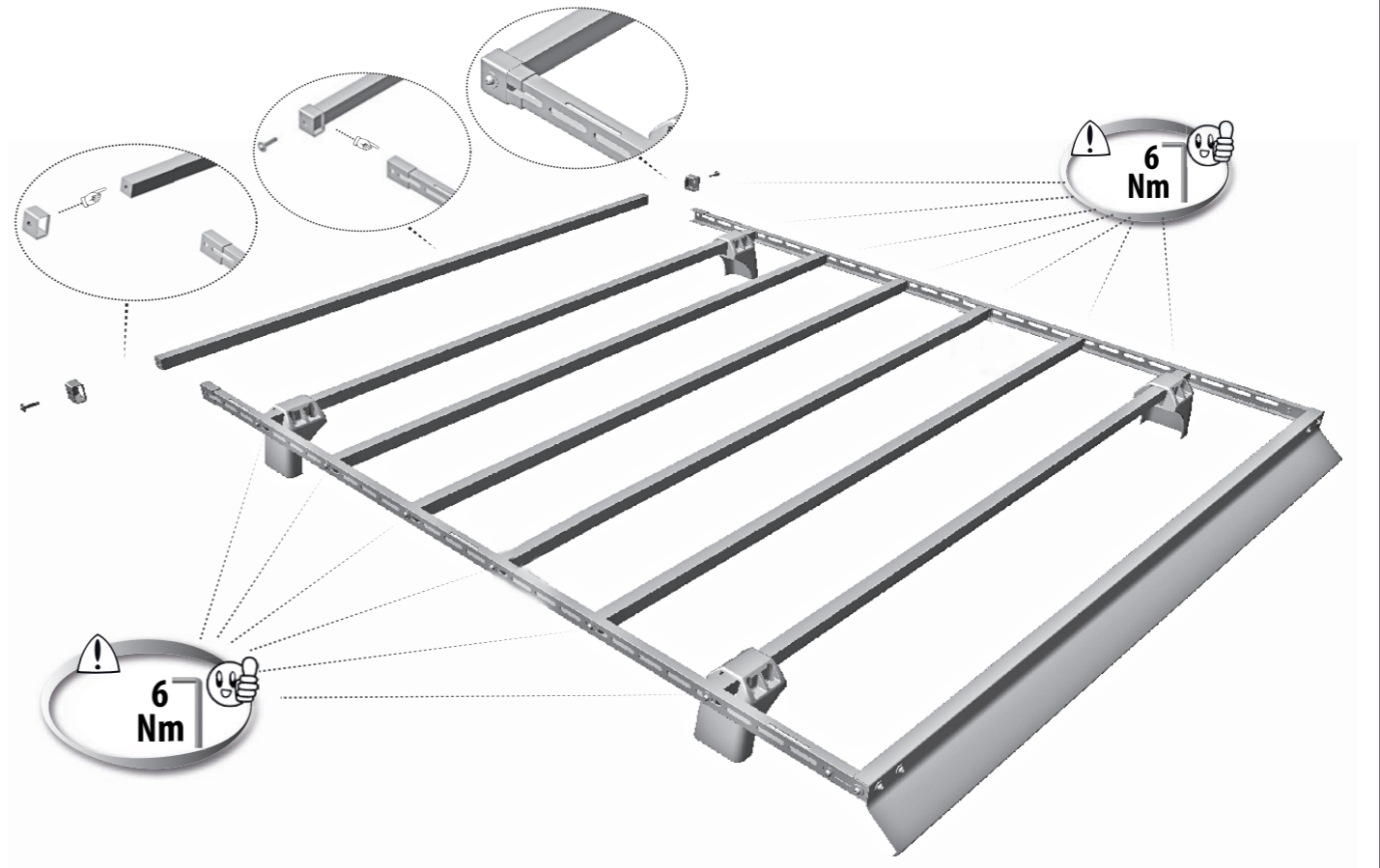
3

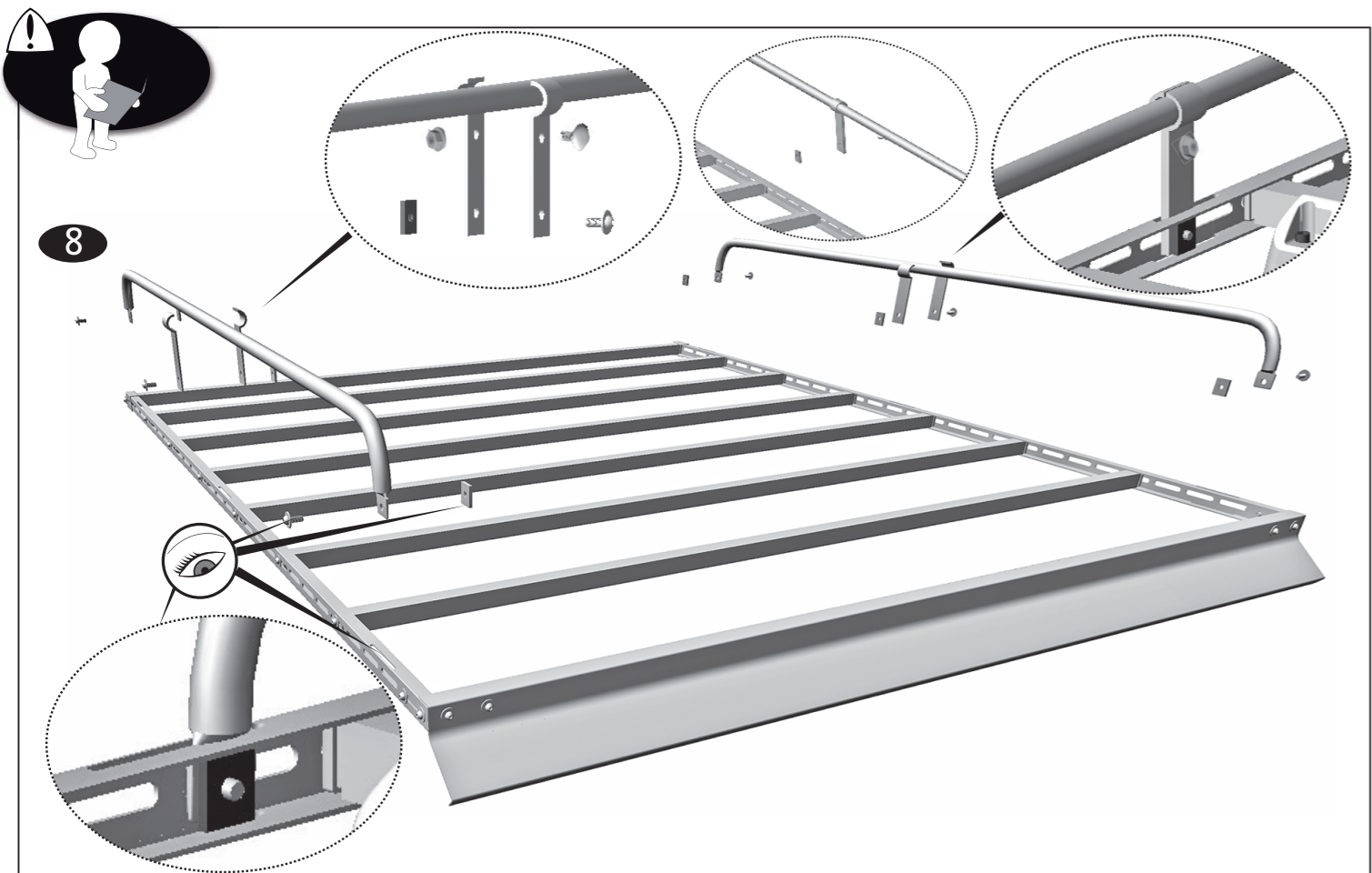


4



5

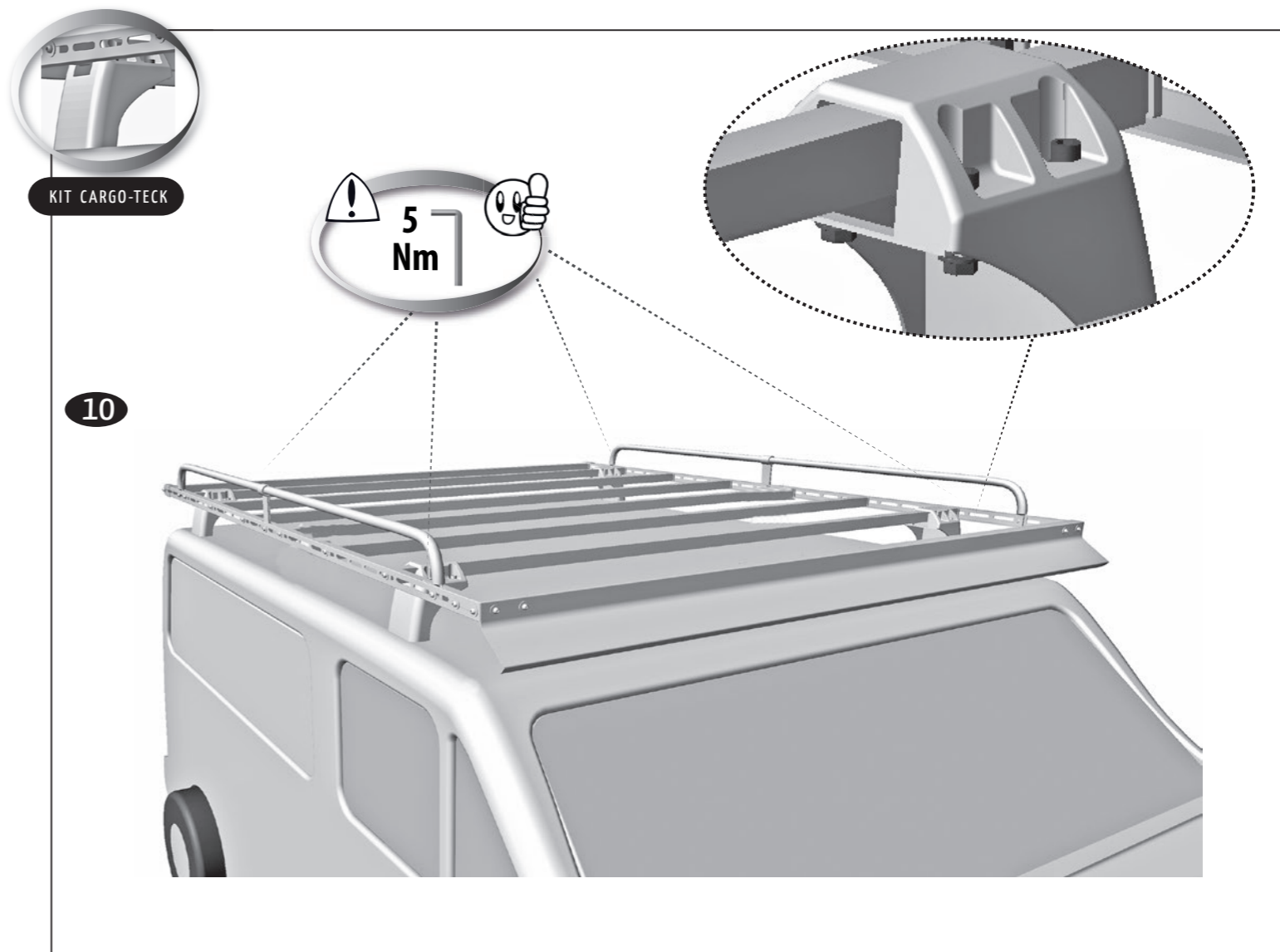
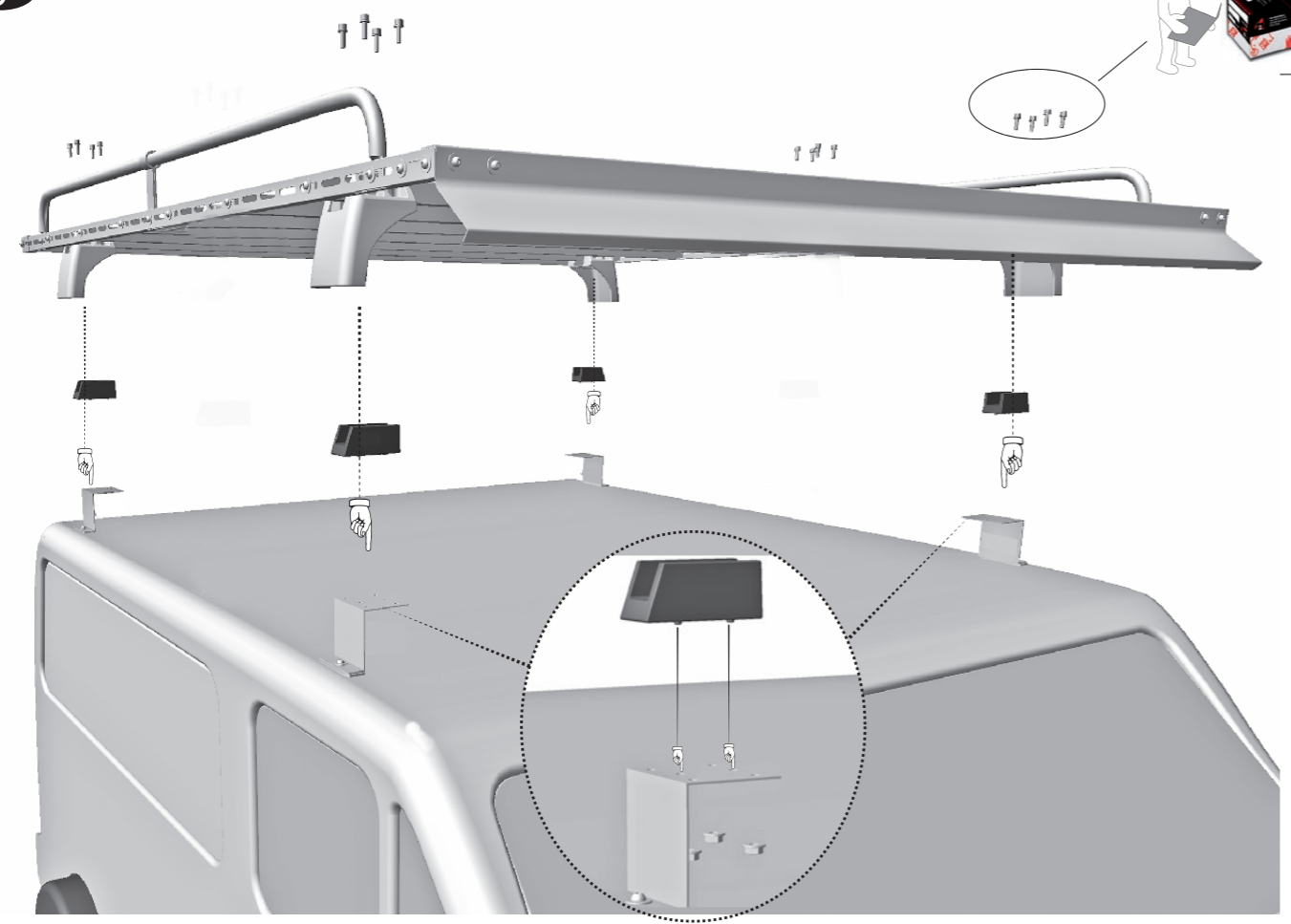




8



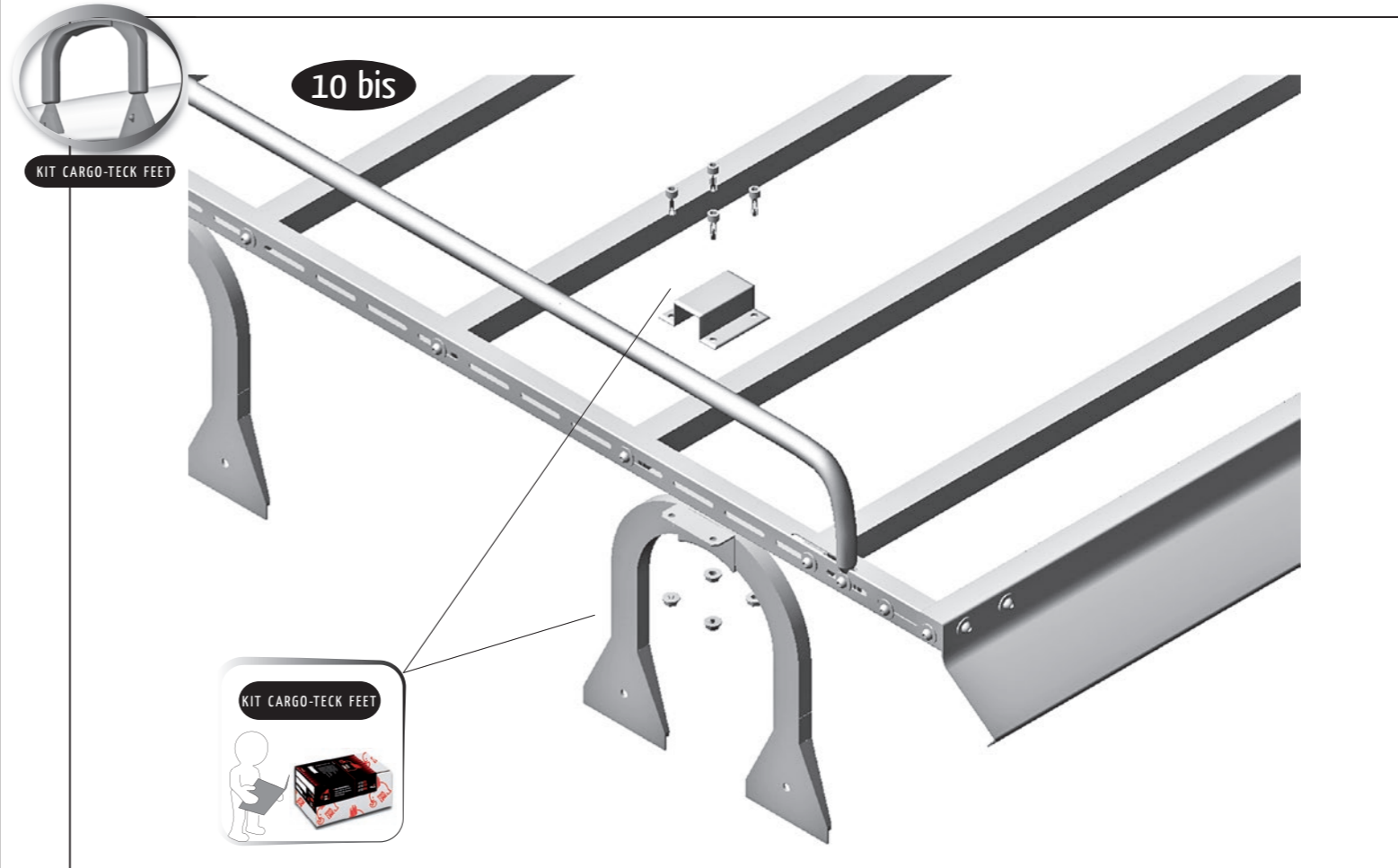
9



KIT CARGO-TECK

5 Nm

10



10 bis

KIT CARGO-TECK FEET



