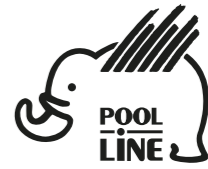




- E** Instrucciones de montaje
- C** Instruccions de muntatge
- GB** Assembly instructions
- F** Instruction de montage
- D** Montageanleitung
- PT** Instruções de montagem
- I** Istruzioni di montaggio
- PL** Instrukcja montażu
- CZ** Montážní návod
- HU** Szerelési Utasítás
- RO** Instrucțiuni de montaj
- HR** Detaljne upute
- TU** Öncelikle montaj

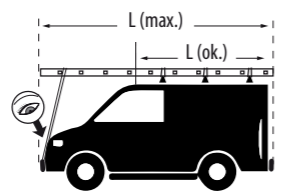
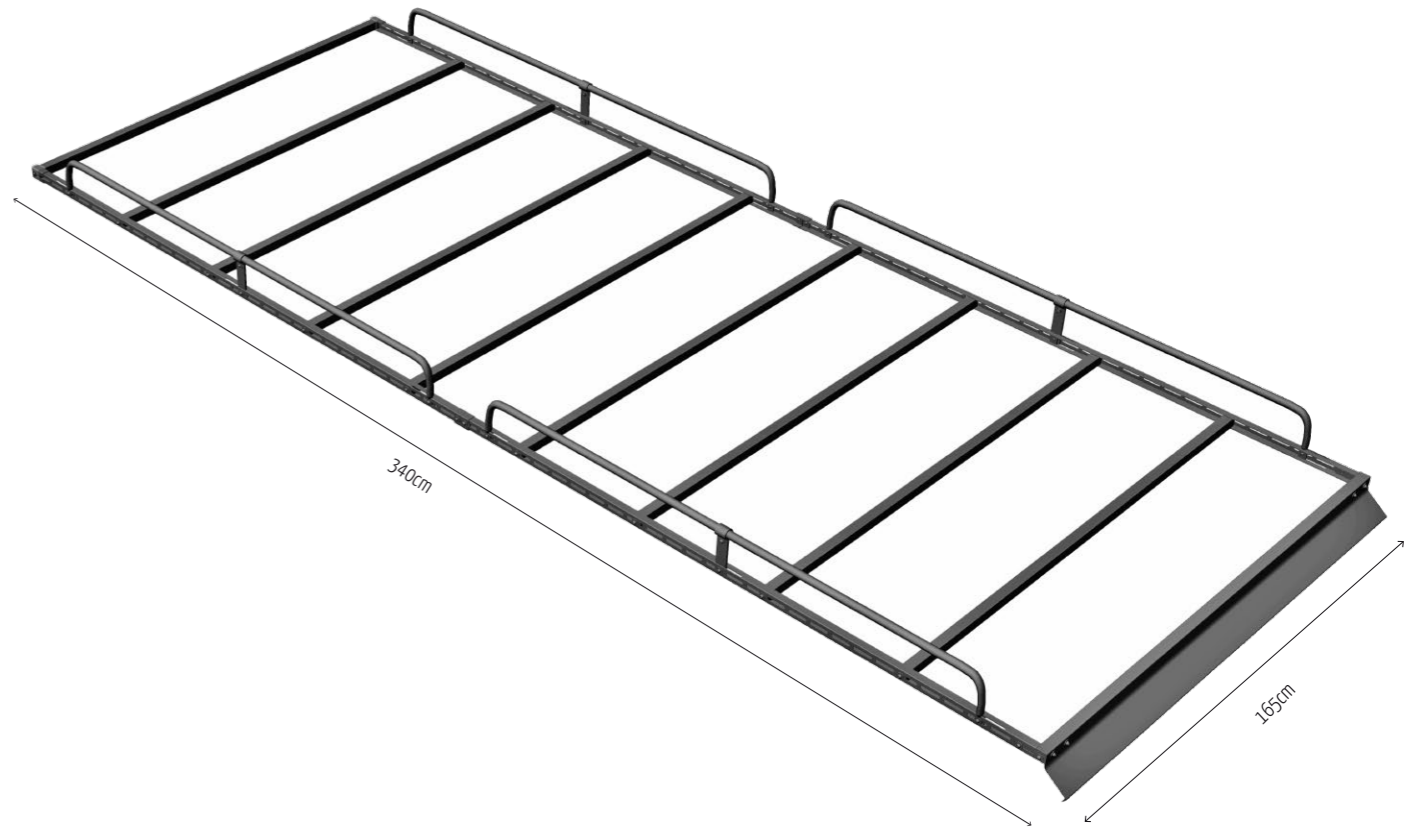


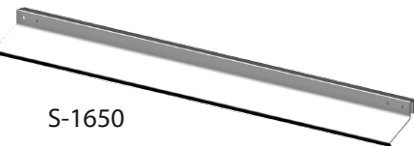















POOL-LINE ACCESORIOS, S.L.  
 C. Esqueis, 19. P. I. Can Barri  
 08415- Bigues i Riells. Barcelona (España)  
 www.pool-line.net

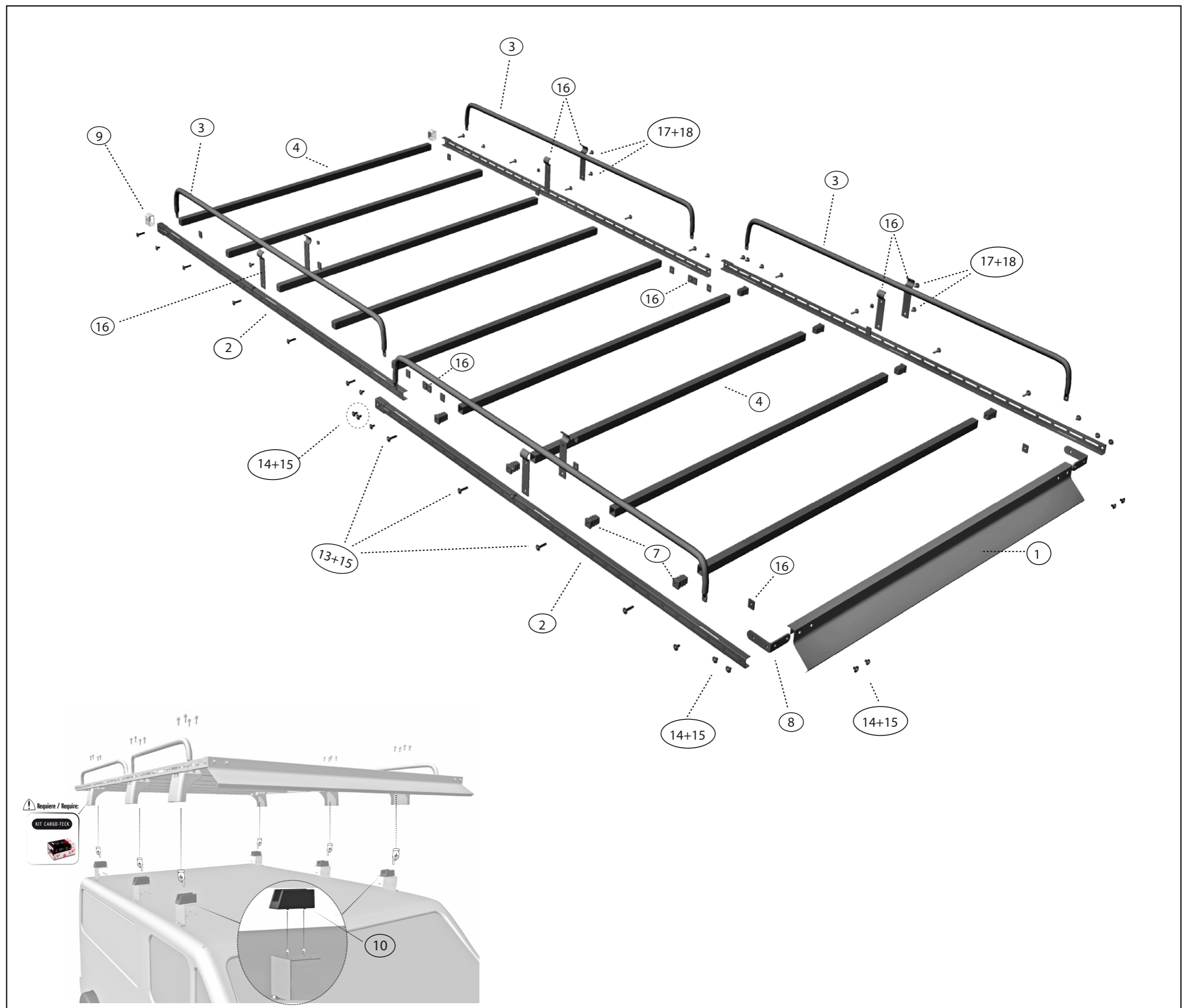
<span style="font-size: 2em; font-weight: bold; margin-left: 20px;">200</span> <span style="font-size: 1.5em; font-weight: bold; margin-left: 10px;">KG. MAX.</span>
Nº HOMOLOGACIÓN: <span style="border: 1px solid black; border-radius: 50%; padding: 2px 5px;">E9</span> 26R-03.1042
<div style="display: flex; justify-content: space-around; align-items: center;"> </div> <span style="font-size: 0.8em; margin-left: 100px;">RECICLABLE</span>

123816

Rv: 06/2024

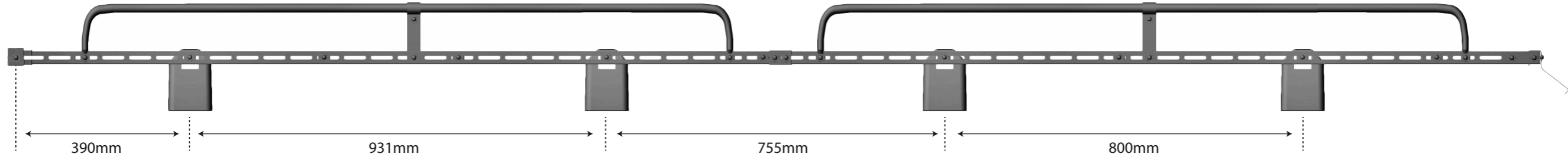
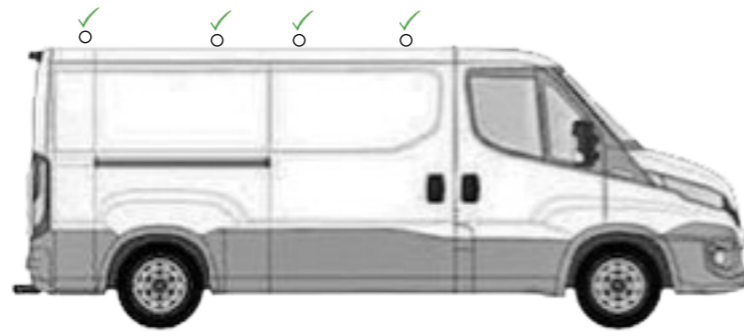


N		Q
1	 S-1650	1
2	 L-1730	4
3	 B-1442	4
4	 T-1635	9
7		18
8		2
9		2
10		10
11		1
12	 CHA-M8	16
13	 ISO 7380 M8x30	18
14	 ISO 7380 M8x16	24
15	 DIN 125 Ø 8	42
16		8
17	 DIN 603 M6x12	4
18	 DIN 6923 M6	4

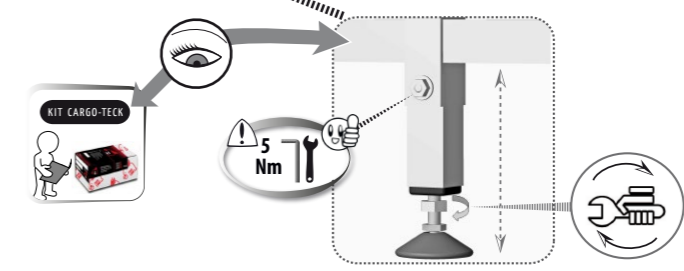
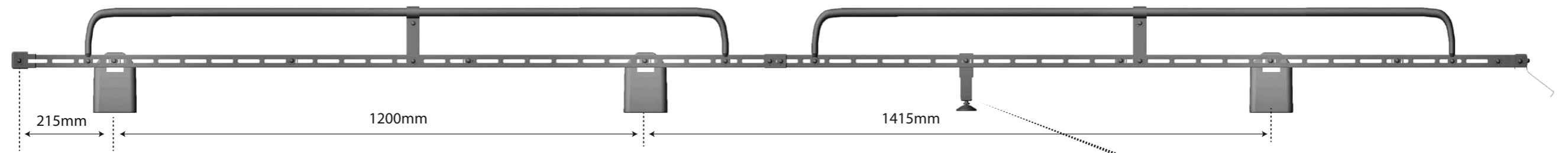
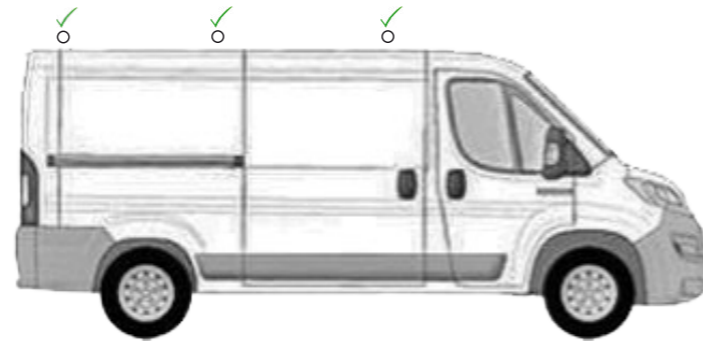




• IVECO DAILY VI (9m ) 3520 - H1 (2014->)

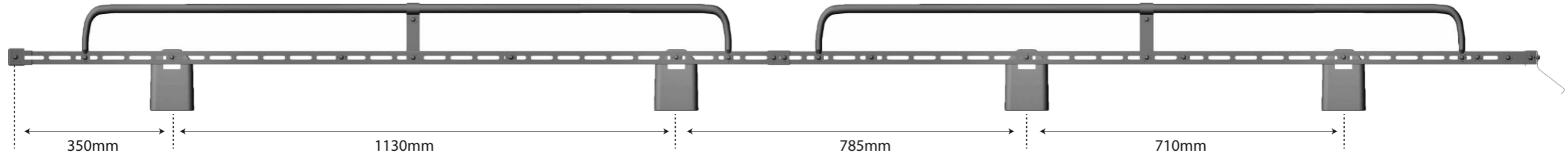


• CITROËN JUMPER L2 H1 (2006->)  
• FIAT DUCATO L2 H1 (2006->)  
• OPEL MOVANO C L2 H1 (2021->)  
• PEUGEOT BOXER L2 H1 (2006->)

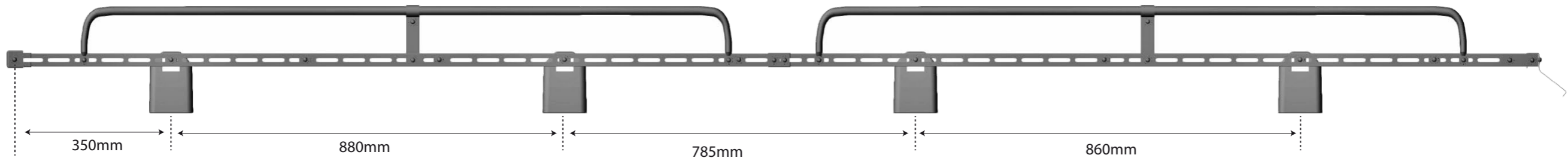
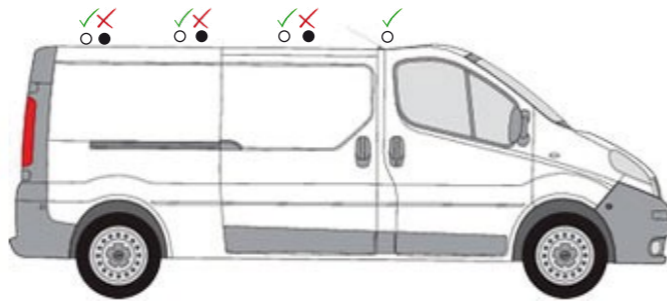




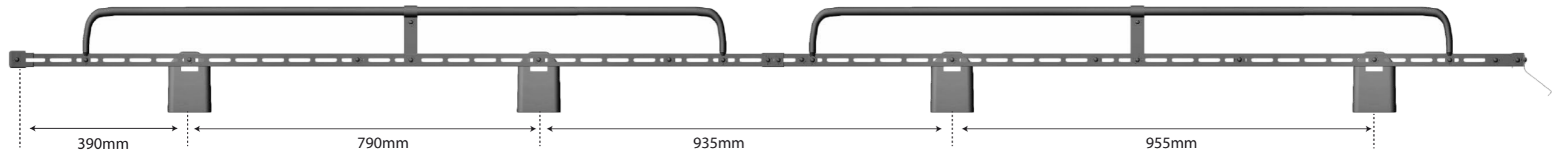
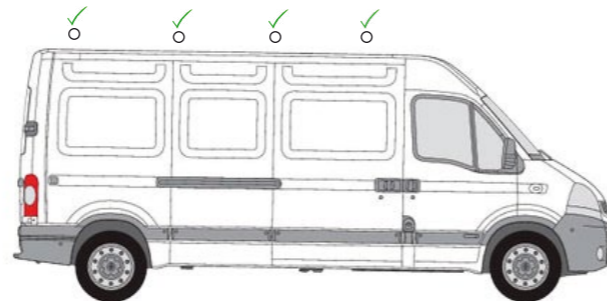
- NISSAN NV300 L2H1 (2016->)
- FIAT TALENTO II L2H1 (2016->)
- OPEL VIVARO B L2 H1 (2014->)
- RENAULT TRAFIC III L2 H1 (2014->)



- NISSAN PRIMASTAR L2 H1 (02 - 14)
- OPEL VIVARO A L2 H1 (02 - 14)
- RENAULT TRAFIC II L2 H1 (02 - 14)

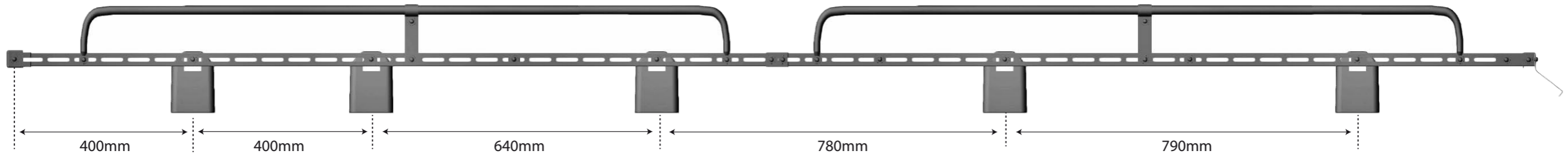


- NISSAN INTERSTAR L3 H2/H3 (1997 - 2010)
- OPEL MOVANO A L3 H2/H3 (1997 - 2010)
- RENAULT TRAFIC II L3 H2/H3 (1997 - 2010)

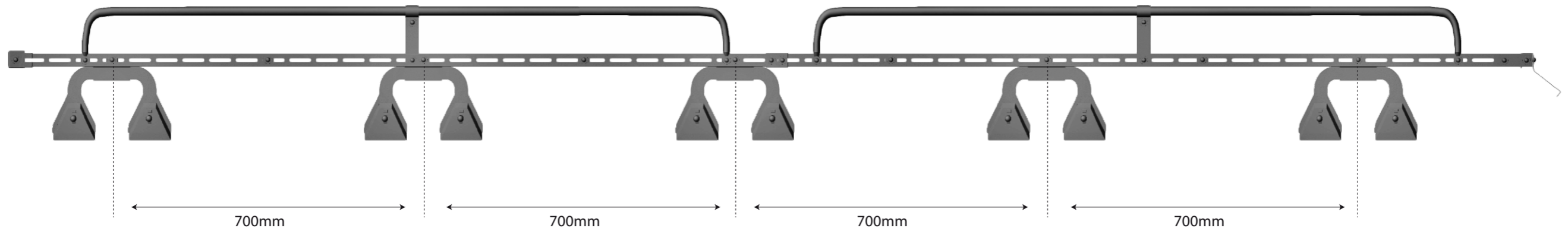
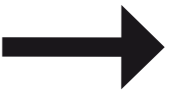
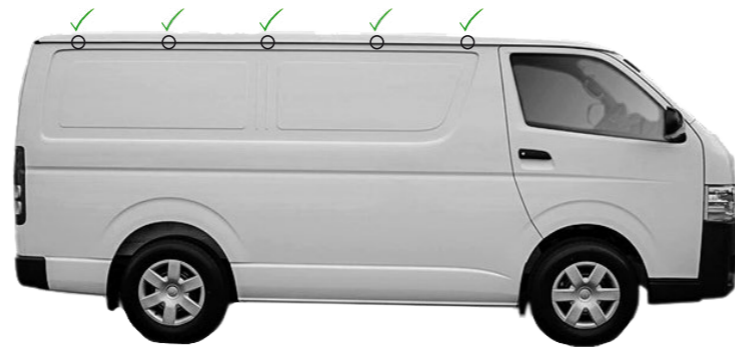




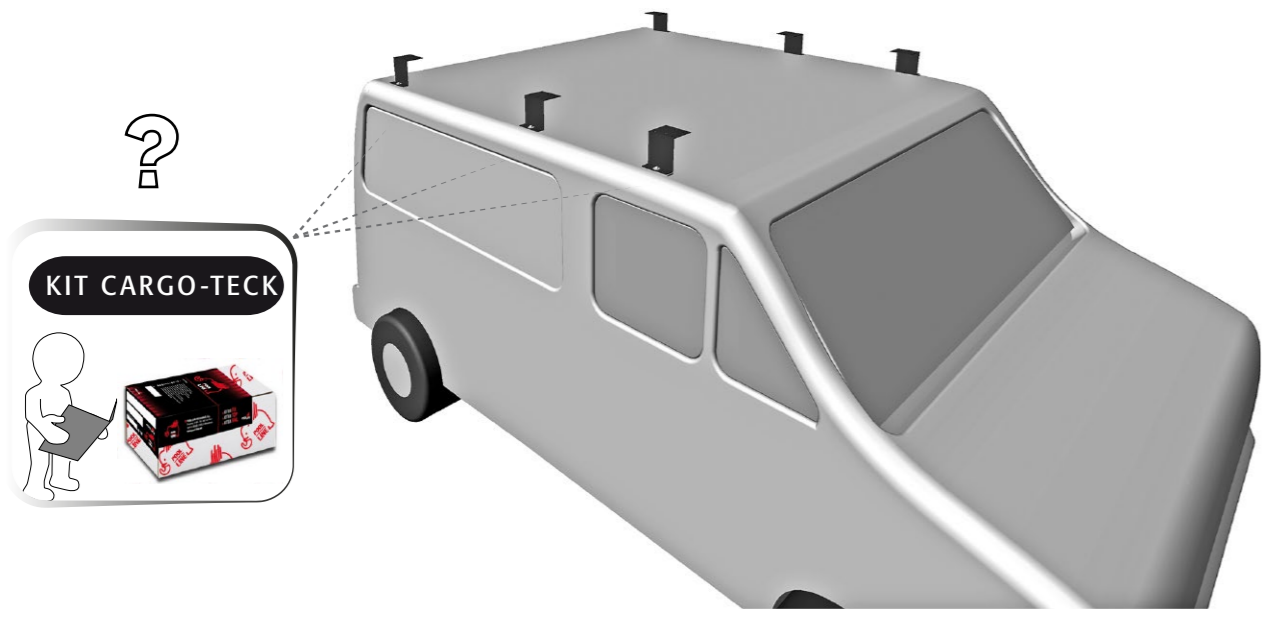
- MERCEDES SPRINTER II L2 W906 / W907
- VOLKSWAGEN CRAFTER L2 / L3 (2006->)



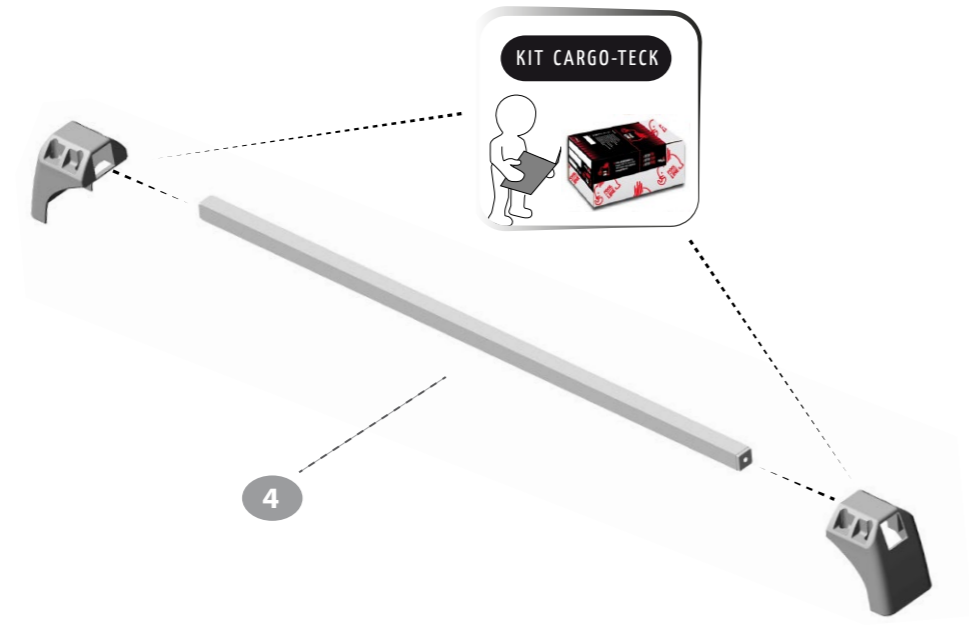
- FIAT DUCATO I L2-H2 (81-94)
- NISSAN TRADE L2-H2 (87-01)
- TOYOTA HIACE L2-H1 (JP-h200) (2013->)



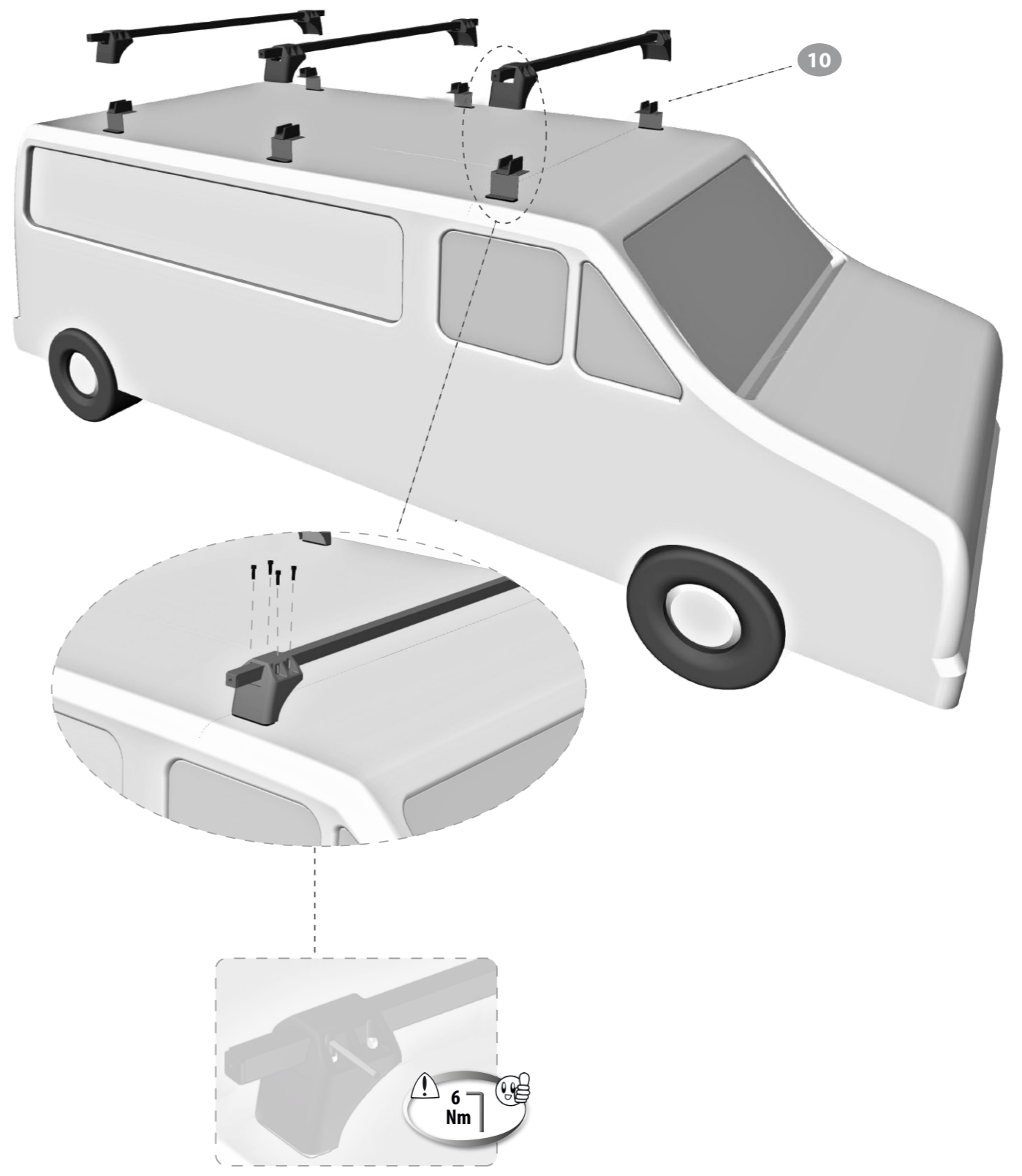
1

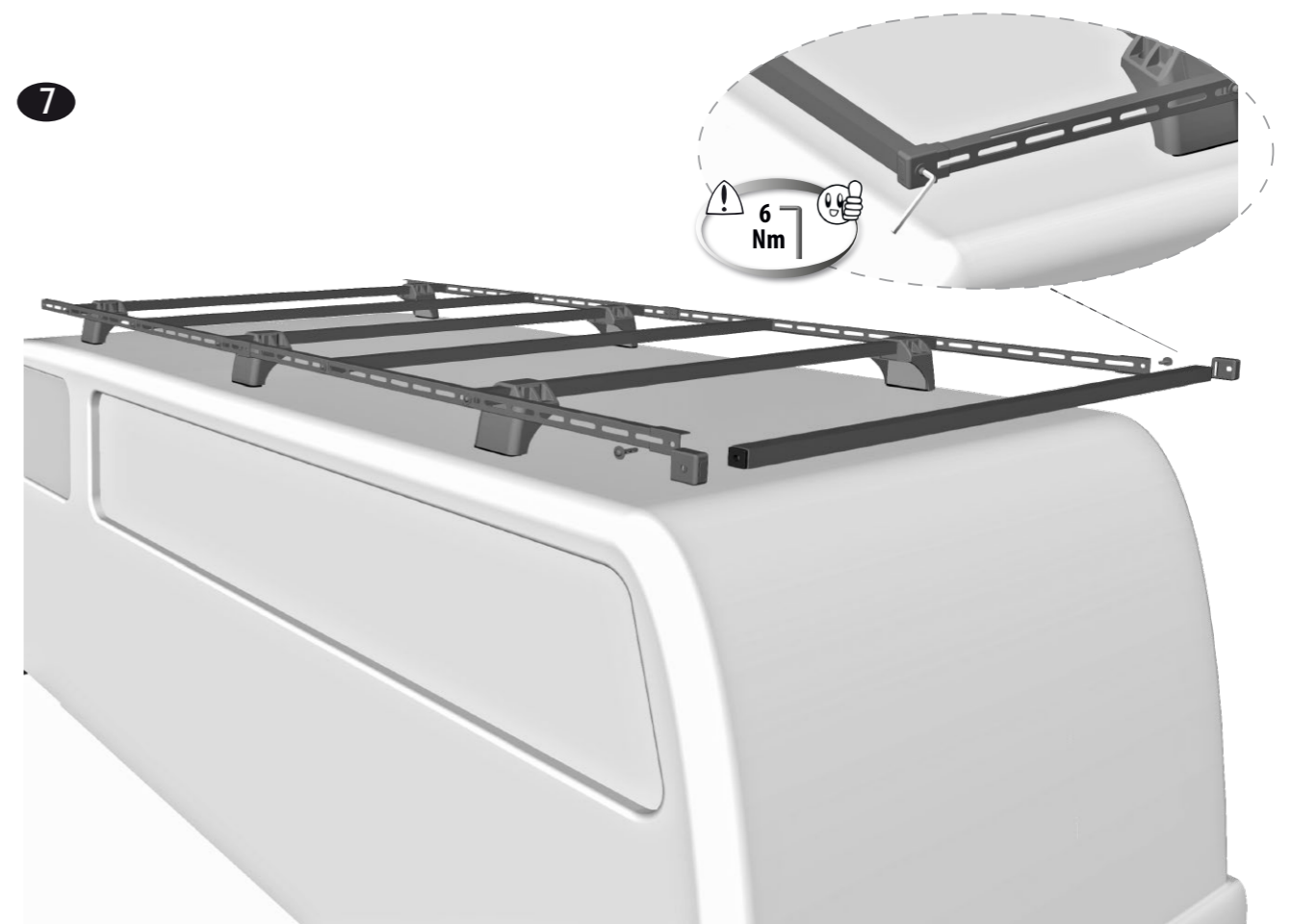
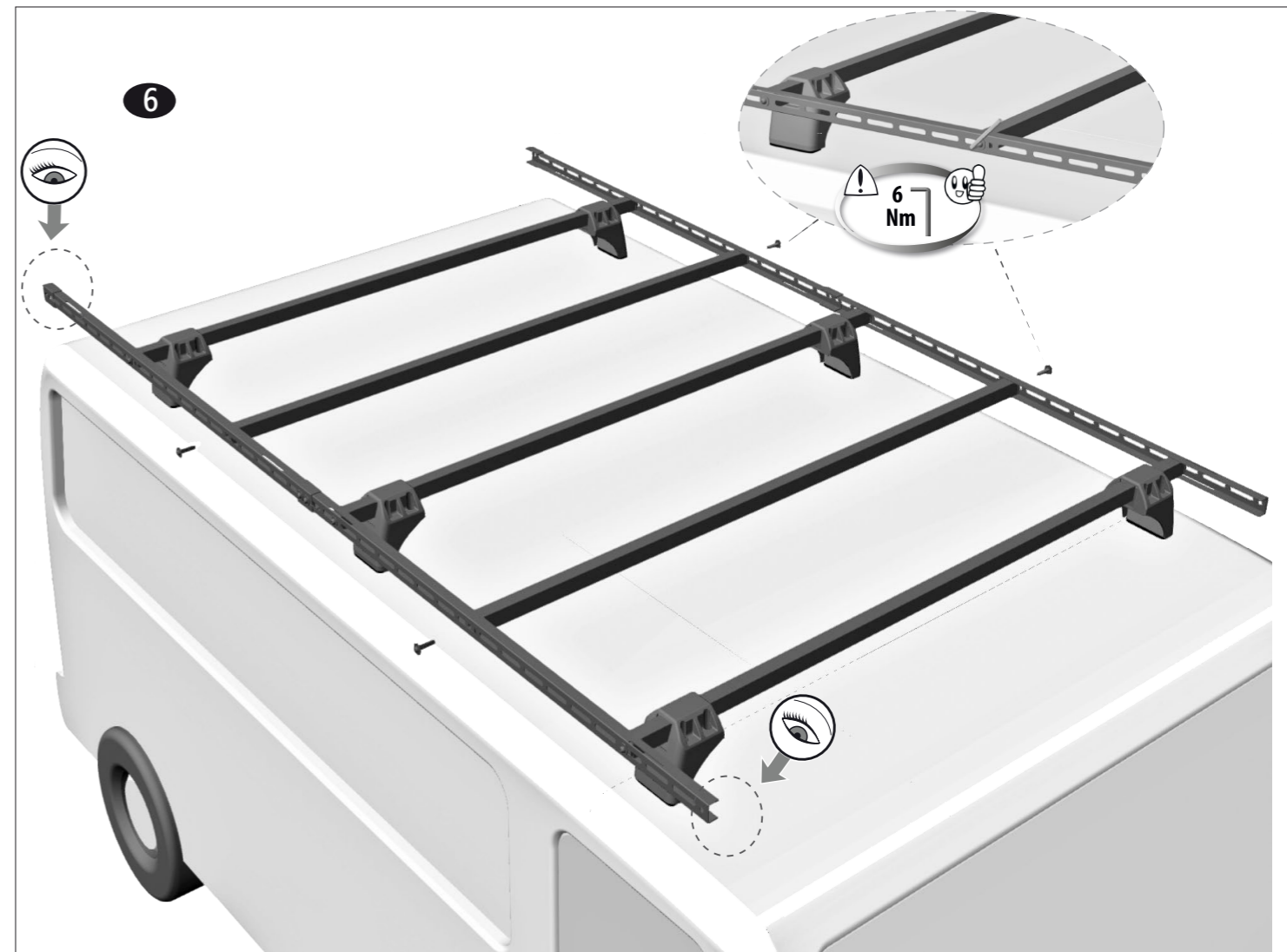
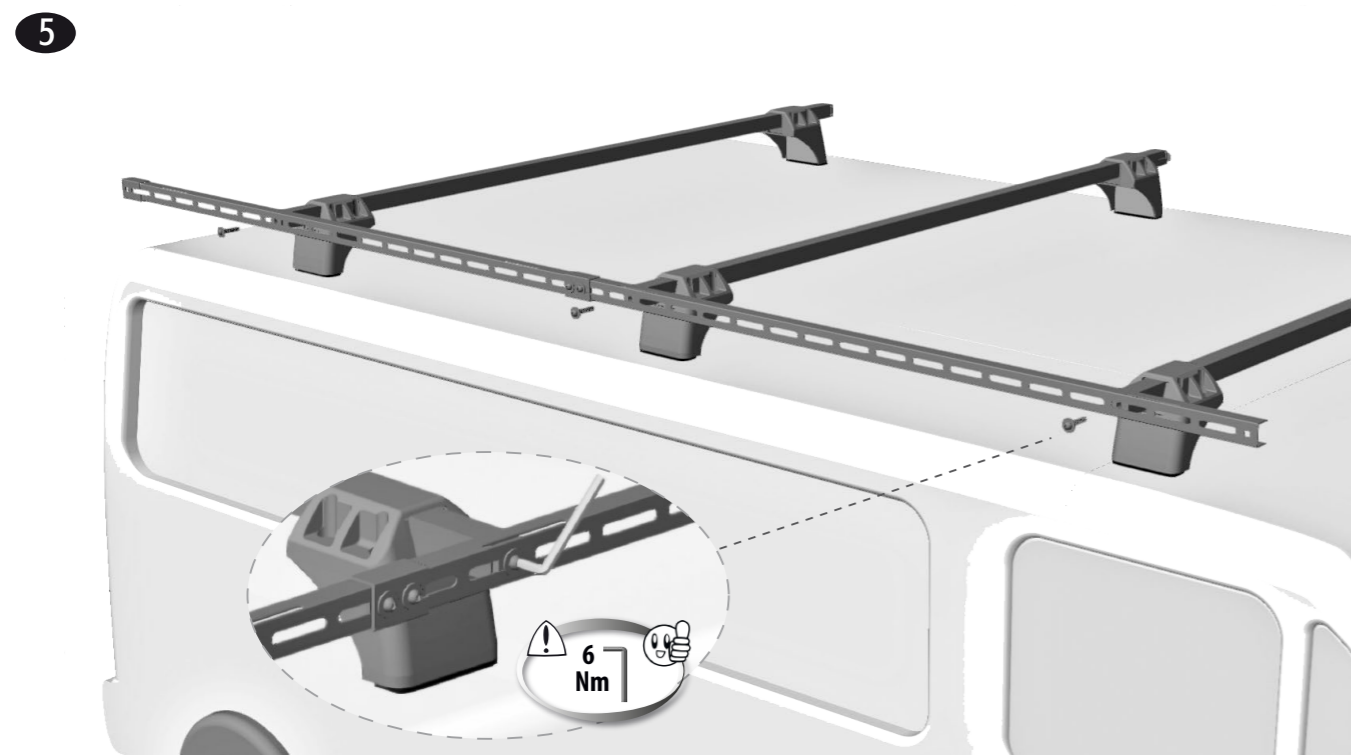
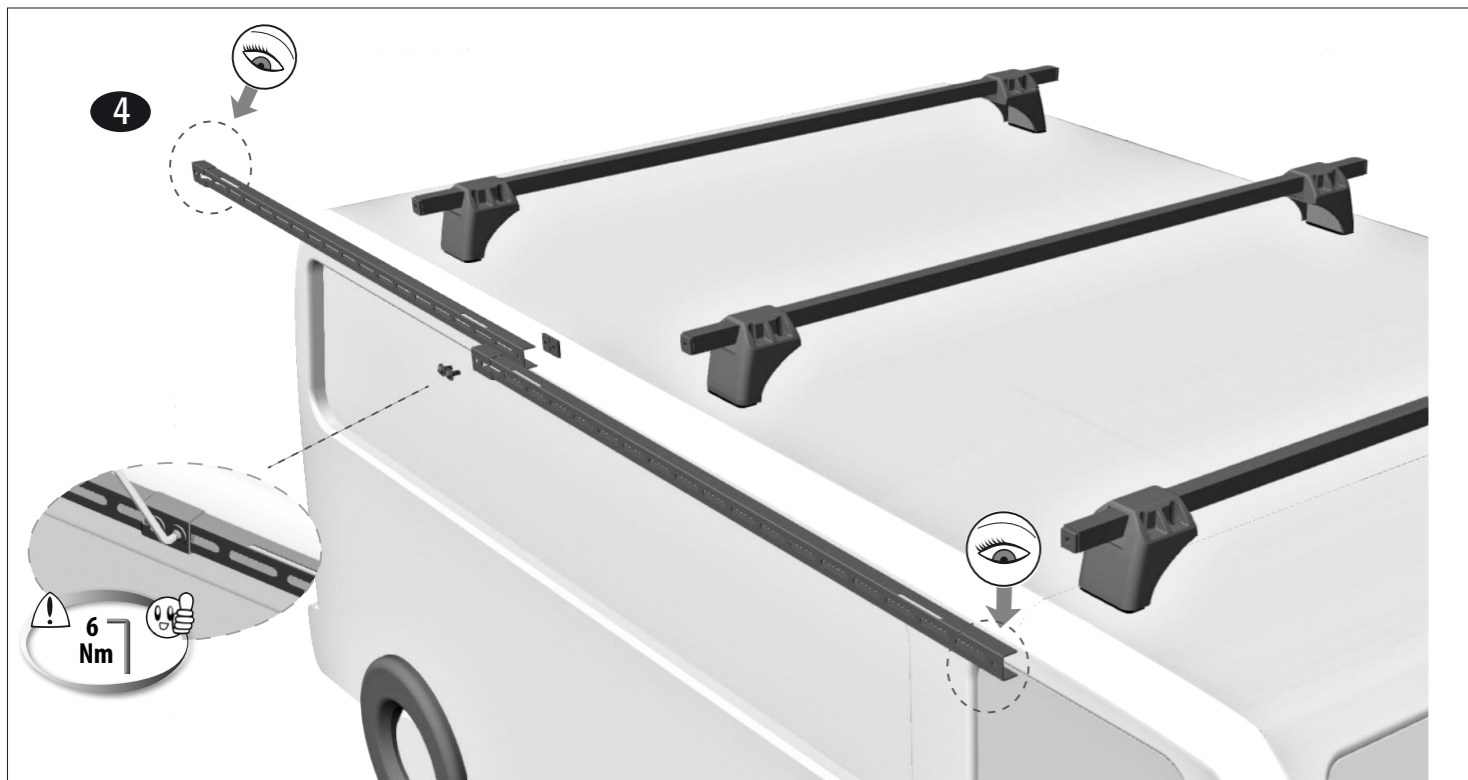


2

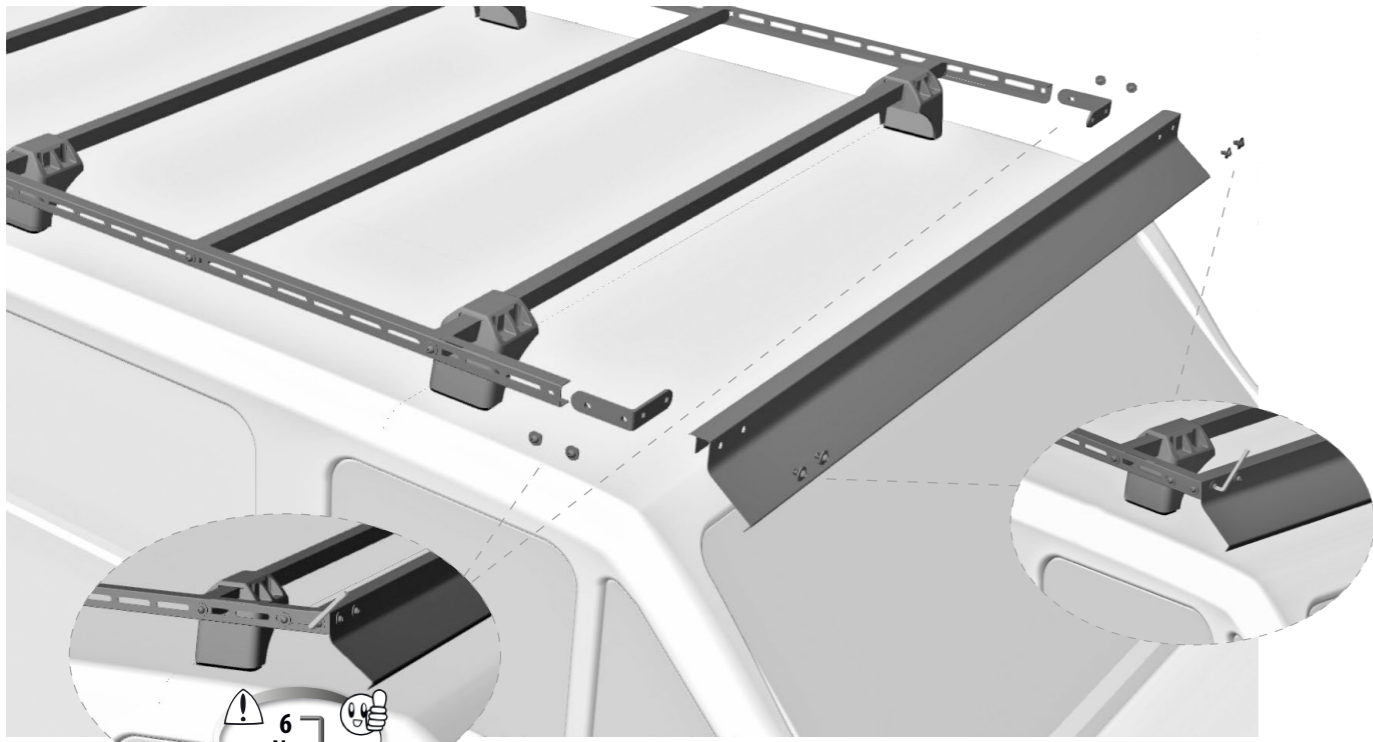


3





8



9

