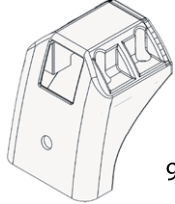
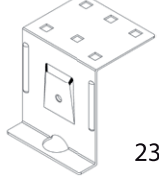


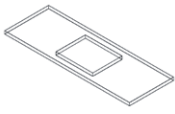


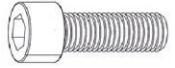

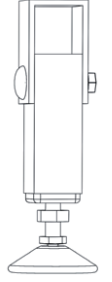
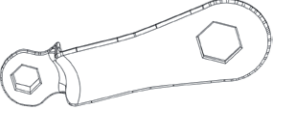


N		Q
1	 95R236	8
2	 236	8
3	 G	8
4	 CHAP.20	8
5	 G12	8
6		1

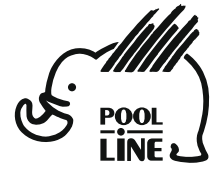
N	BO0060x2	Q
8	 DIN912 M6x20	32
9	 DIN125 Ø6	32

N	BO0014x4	Q
10	 DIN912 M6x30	8
11	 DIN9021 Ø6	8

N		Q
12	 VENT9	2
13		1

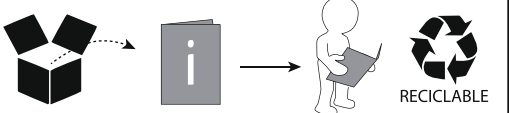
N		Q
14		8

- E** Instrucciones de montaje Kit de fijación
- C** Instruccions de muntatge Kit de fixació
- GB** Assembly instructions Fixation Kit
- F** Instruction de montage Kit fixation
- D** Montageanleitung Stützfuß-Kit
- PT** Instruções de montagem Kit fixação
- I** Istruzioni di montaggio Kit di fissaggio
- PL** Instrukcja montażu Element mocujący
- CZ** Montážní návod Fixační kit
- HU** Szerelési Utasítás Rögzítő készlet
- RO** Instrucțiuni de montaj Kit de fixare
- HR** Detaljne upute Kit za montažu
- TU** Öncelikle montaj Montaj kiti



POOL-LINE ACCESORIOS, S.L.
C. Esqueis, 19. P. I. Can Barri
08415- Bigues i Riells. Barcelona (España)
www.pool-line.net

Nº HOMOLOGACIÓN: **E9** 26R-03.1043



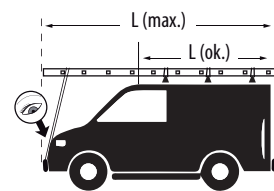
RECYCLABLE

121986

Rv: 08/2022



Limpeza pre-instalación
Pre-installation cleaning



Revisar par de apriete
Check torque

	L*	H**		10	P1	P2	P3	P4	P5	P6	P7	P8	P9	P10	P11	P12
CITROËN																
Jumper II / III	L3	H2	06-	B00014	236+G	236+G	VENT9	VENT9			236+G	236+G	236+G	236+G	236+G	236+G
Jumper II / III	L3	H3	06-	B00014	236+G	236+G	VENT9	VENT9			236+G	236+G	236+G	236+G	236+G	236+G
FIAT																
Ducato III	L3	H2	06-	B00014	236+G	236+G	VENT9	VENT9			236+G	236+G	236+G	236+G	236+G	236+G
Ducato III	L3	H3	06-	B00014	236+G	236+G	VENT9	VENT9			236+G	236+G	236+G	236+G	236+G	236+G
OPEL																
Movano C	L3	H2	21-	B00014	236+G	236+G	VENT9	VENT9			236+G	236+G	236+G	236+G	236+G	236+G
Movano C	L3	H3	21-	B00014	236+G	236+G	VENT9	VENT9			236+G	236+G	236+G	236+G	236+G	236+G
PEUGEOT																
Boxer II / III	L3	H2	06-	B00014	236+G	236+G	VENT9	VENT9			236+G	236+G	236+G	236+G	236+G	236+G
Boxer II / III	L3	H3	06-	B00014	236+G	236+G	VENT9	VENT9			236+G	236+G	236+G	236+G	236+G	236+G

