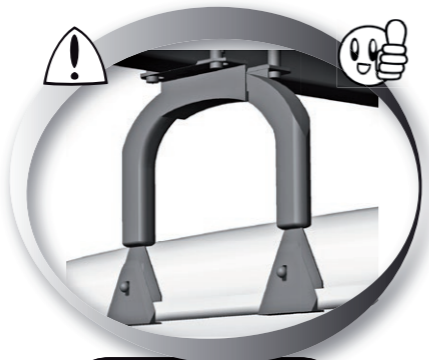
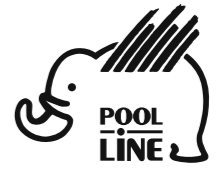


KIT CARGO-TECK



KIT CARGO-TECK FEET

- E** Instrucciones de montaje
- C** Instruccions de muntatge
- GB** Assembly instructions
- F** Instruction de montage
- D** Montageanleitung
- PT** Instruções de montagem
- I** Istruzioni di montaggio
- PL** Instrukcja montażu
- CZ** Montážní návod
- HU** Szerelési Utasítás
- RO** Instrucțiuni de montaj
- HR** Detaljne upute
- TU** Öncelikle montaj

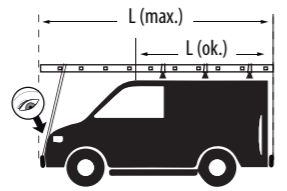
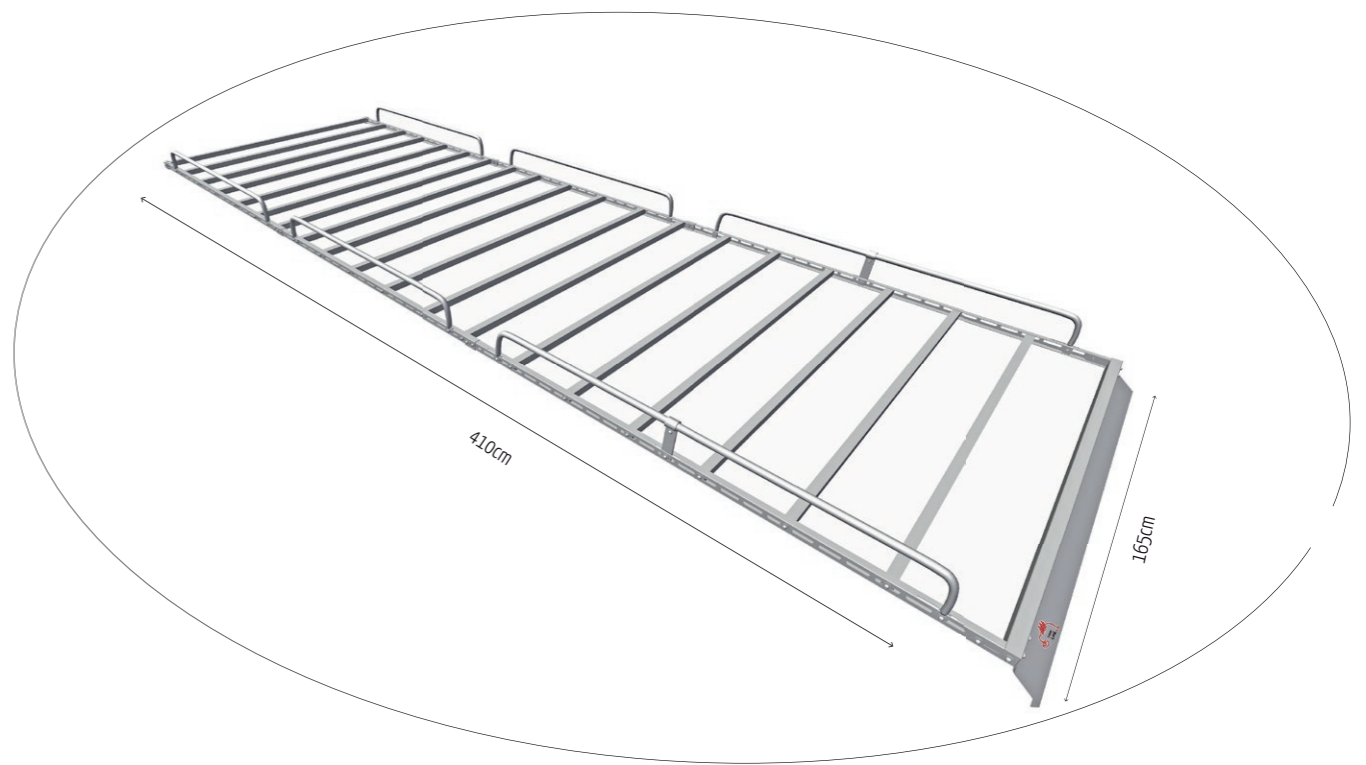


POOL-LINE ACCESORIOS, S.L.
 C. Esqueis, 19. P. I. Can Barri
 08415- Bigues i Riells. Barcelona (España)
 www.pool-line.net











	200 KG. MAX.
Nº HOMOLOGACIÓN: E9 26R-03.1042	
RECICLABLE	









123952

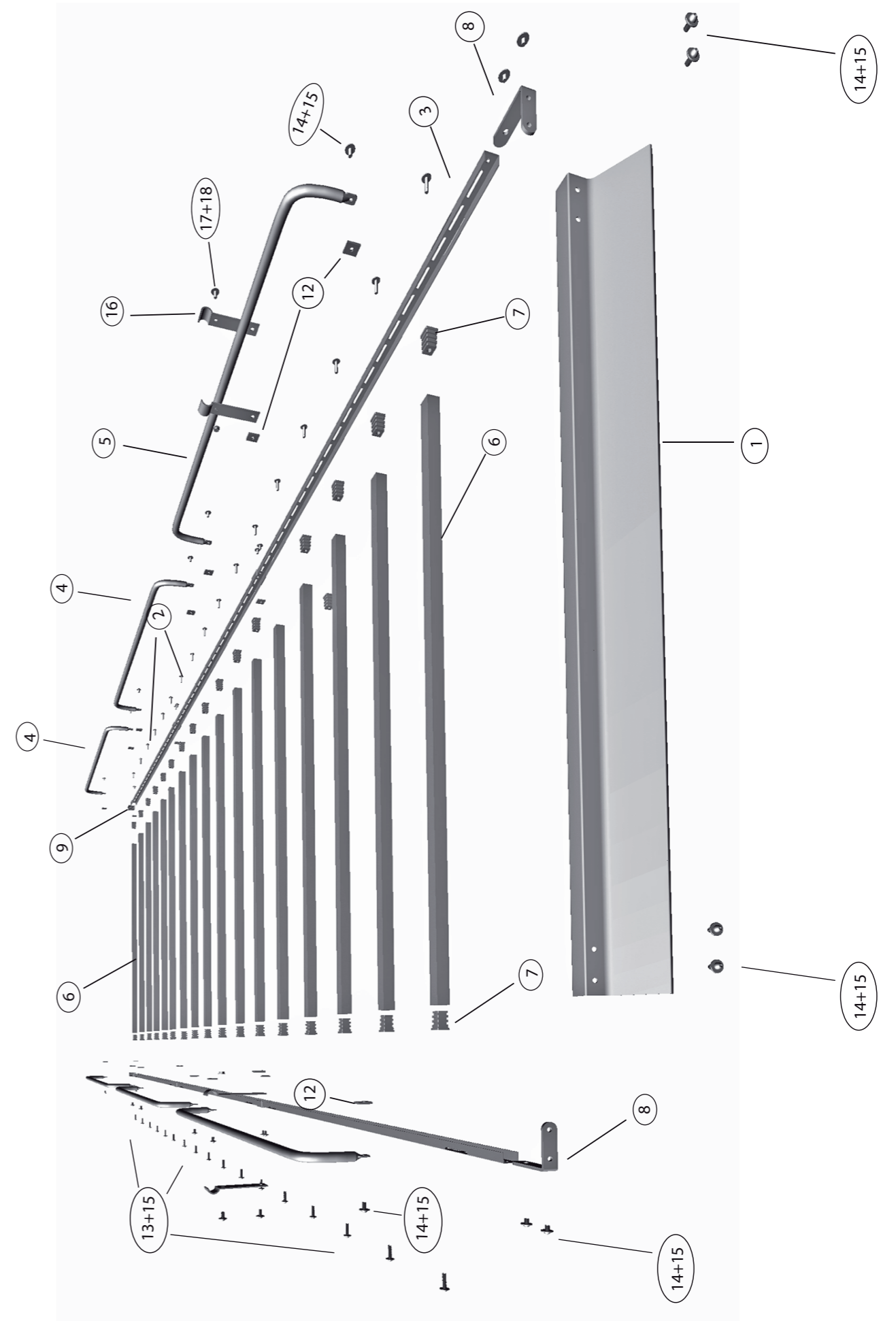
Rv: 06/2023





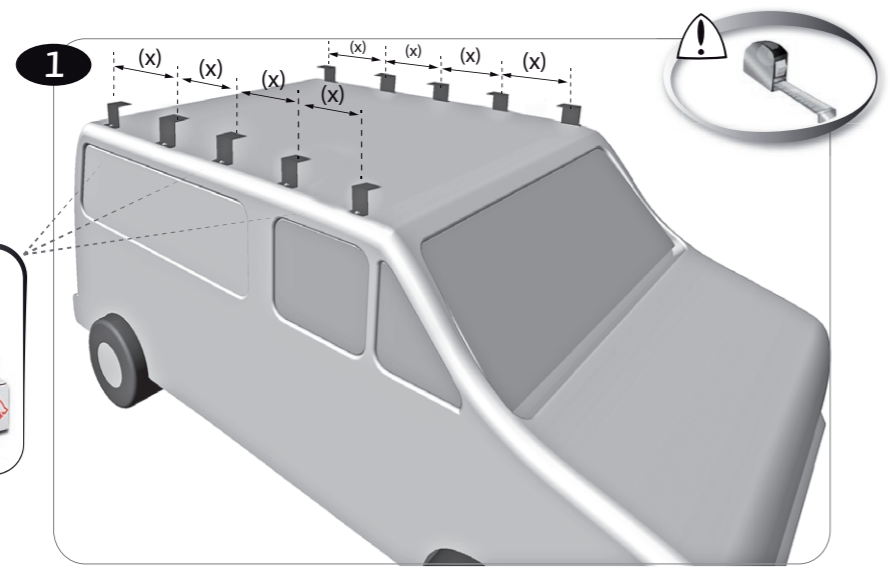
N		Q
1	 S-1650	1
2	 L-1300	4
3	 L-1540	2
4	 B-1022	4
5	 B-1262	2
6	 T-1635	12
7		24
8		2
9		2
10		10

N		Q
11		1
12	 CHA-M8	22
13	 ISO 7380 M8x40	24
14	 ISO 7380 M8x16	30
15	 DIN 125 Ø 8	58
16		4
17	 DIN 603 M6x12	2
18	 DIN 6923 M6	2

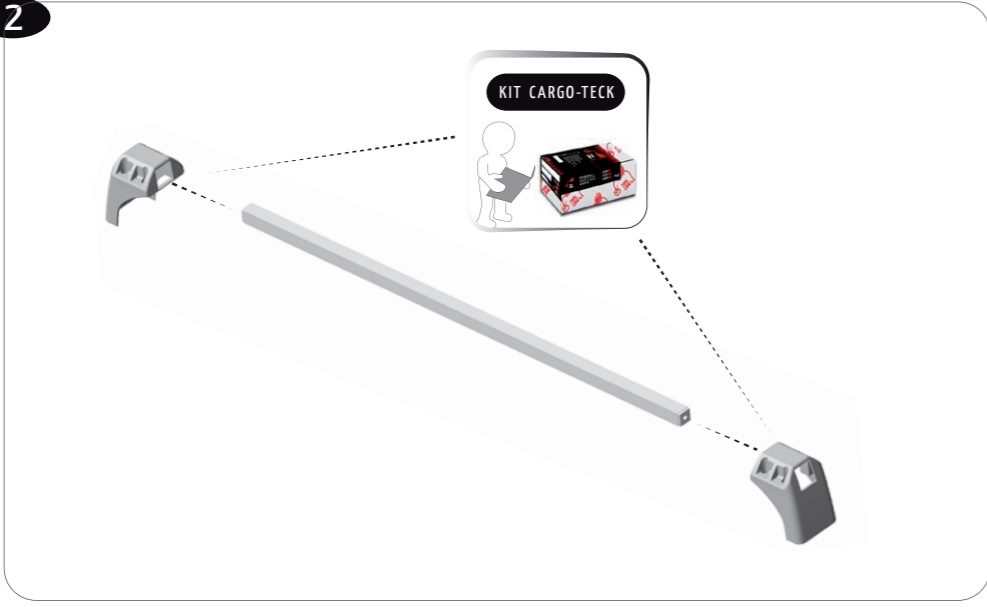




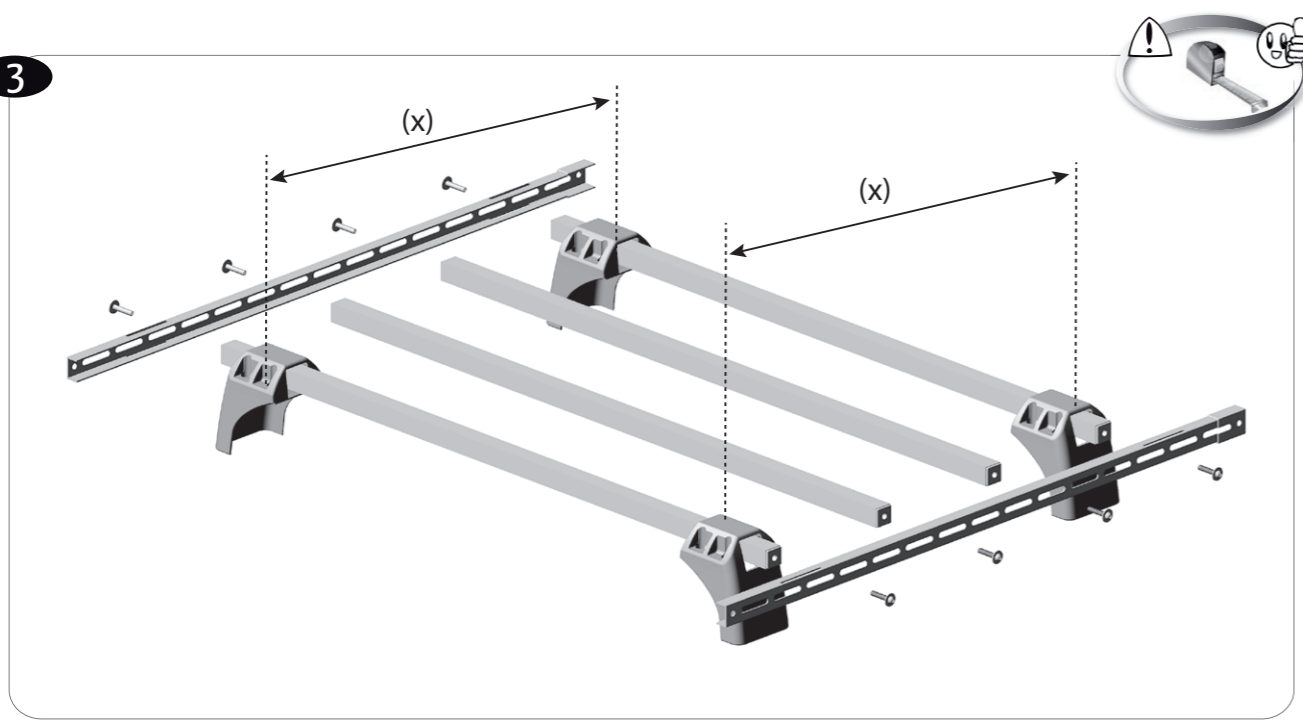
KIT CARGO-TECK



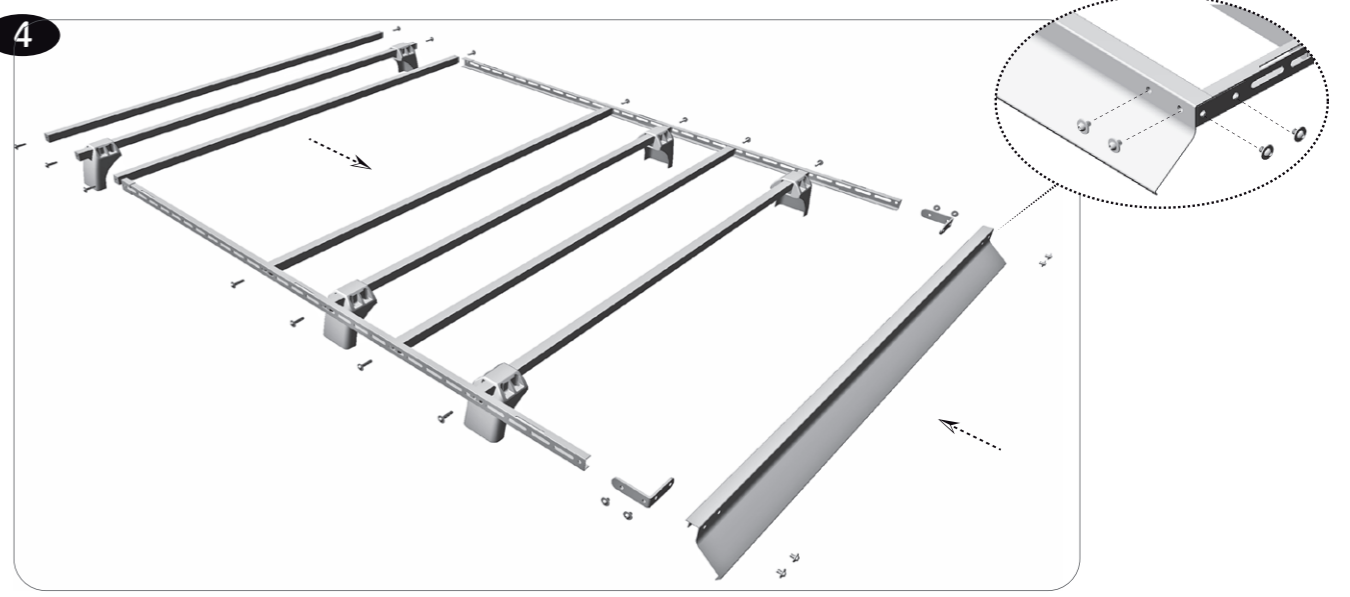
2



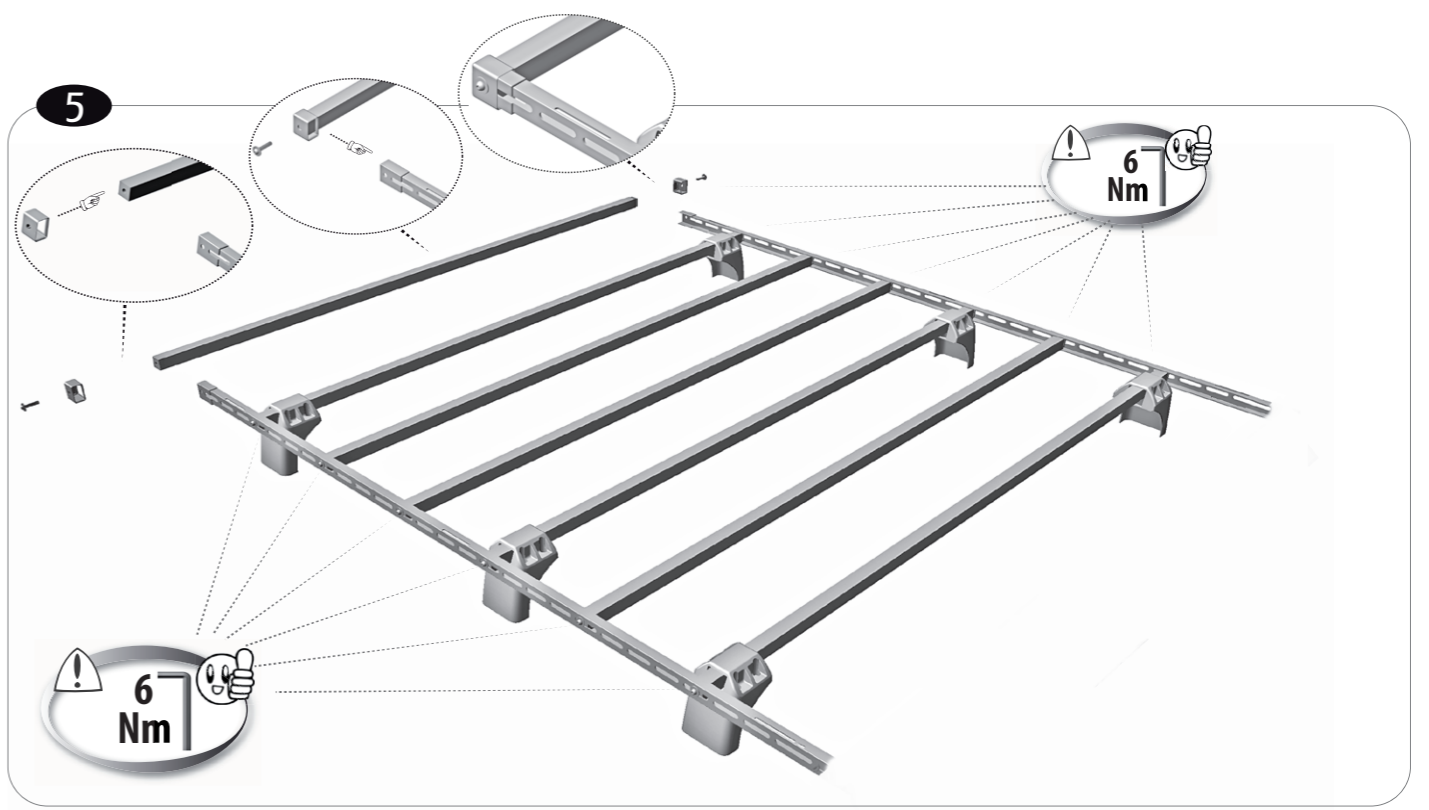
3



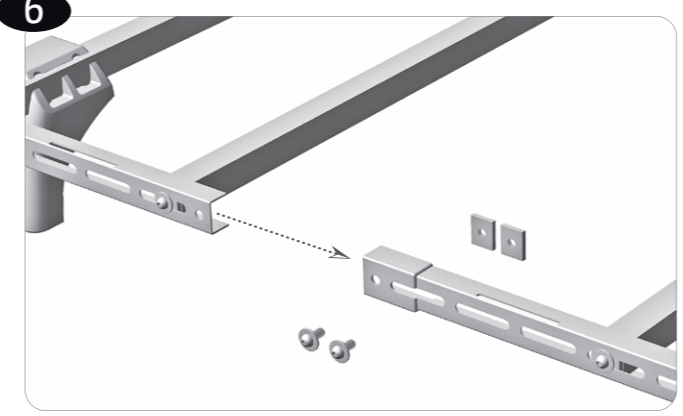
4



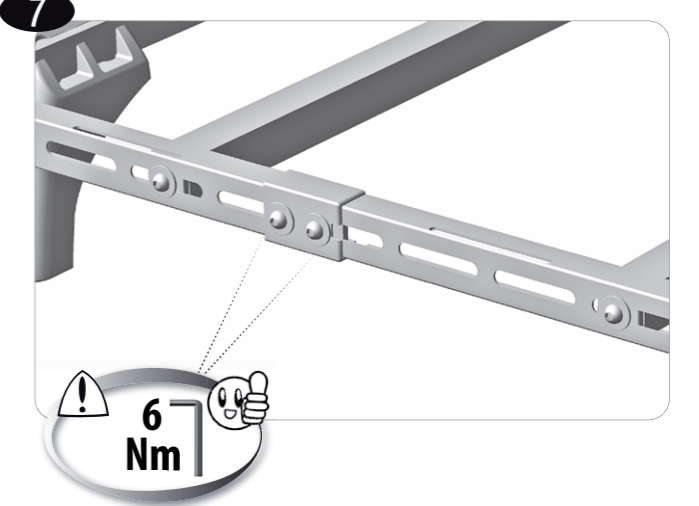
5

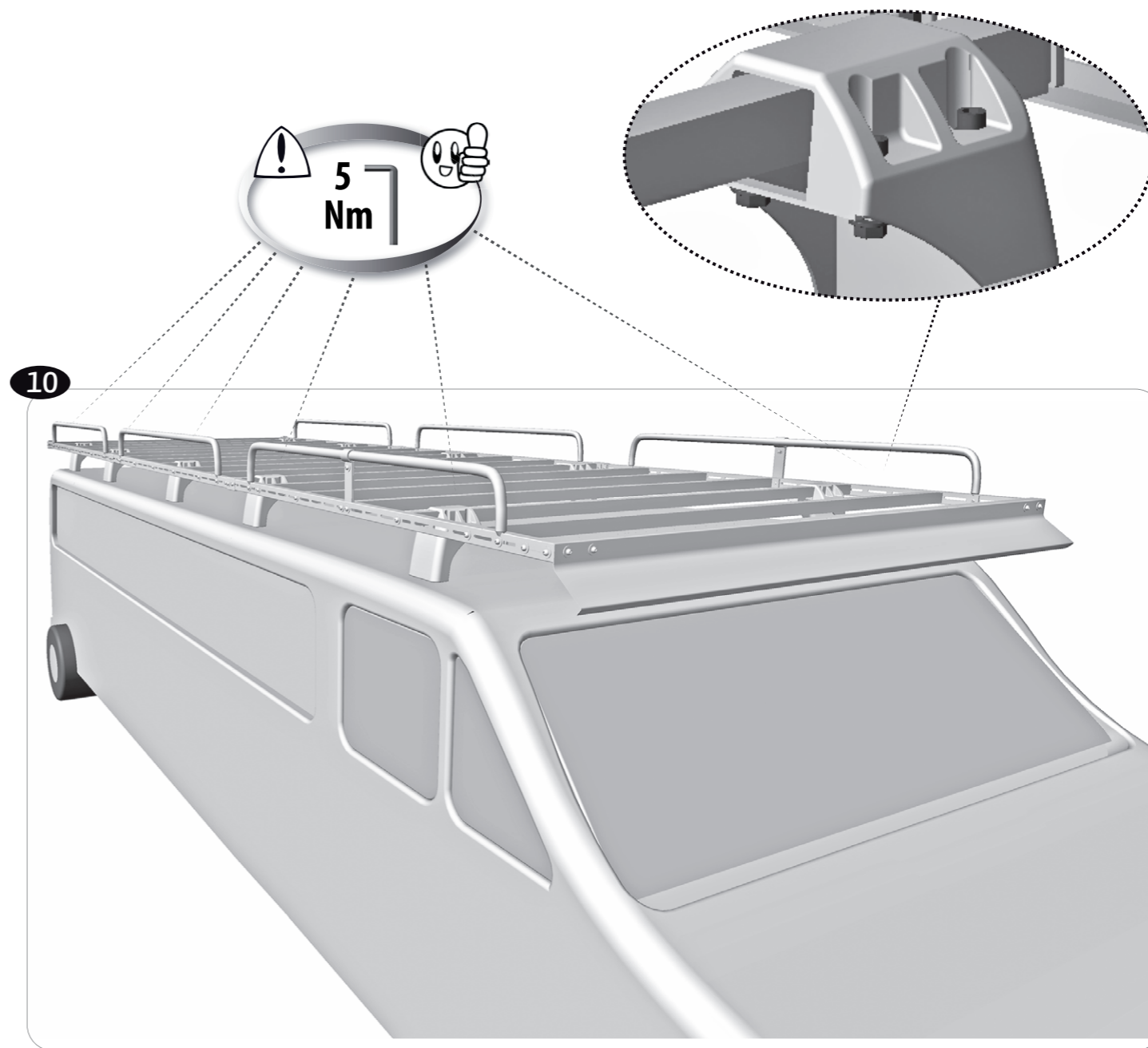
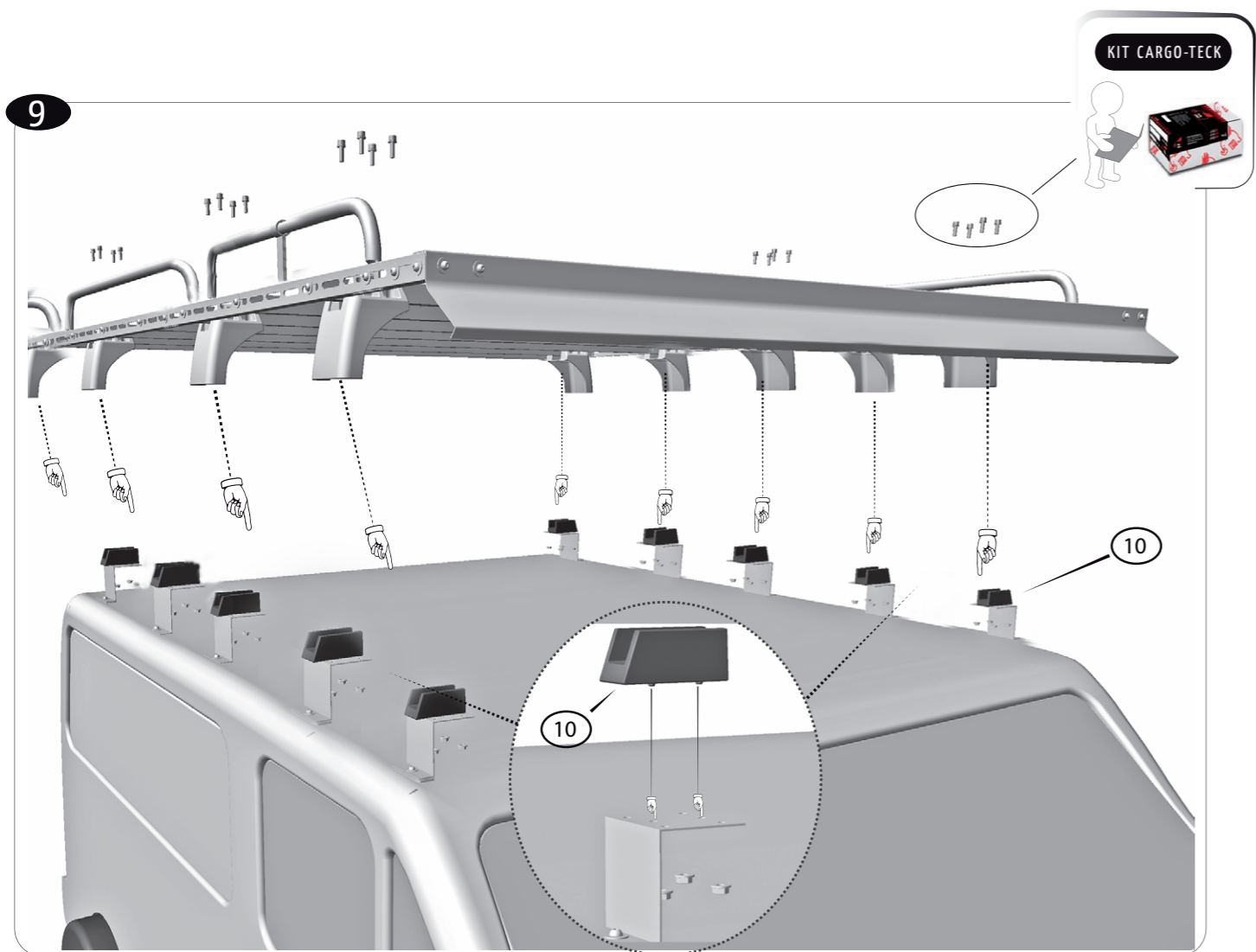
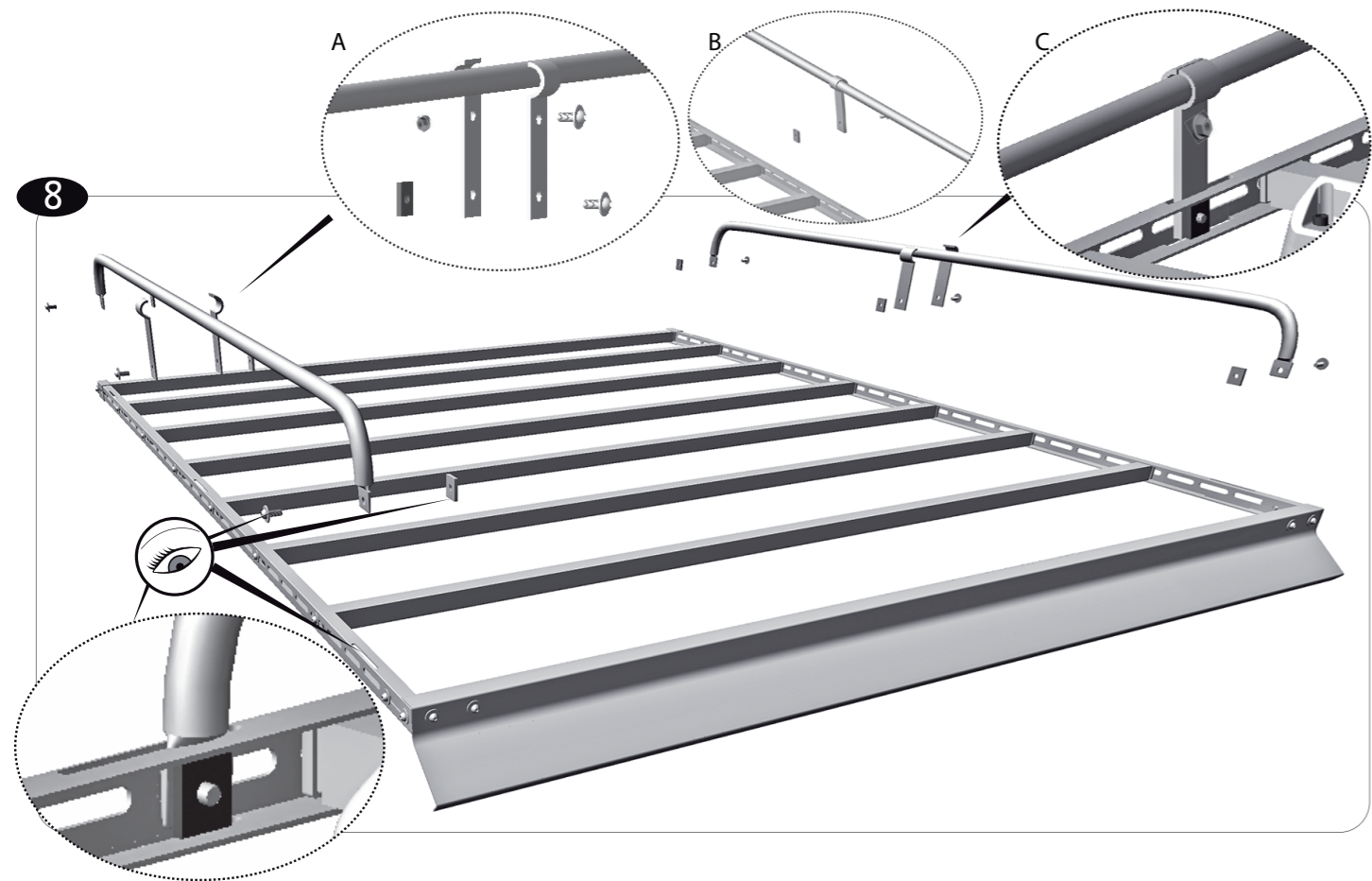


6



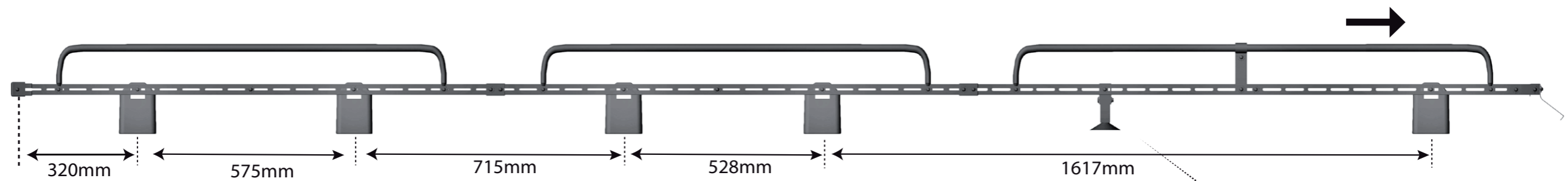
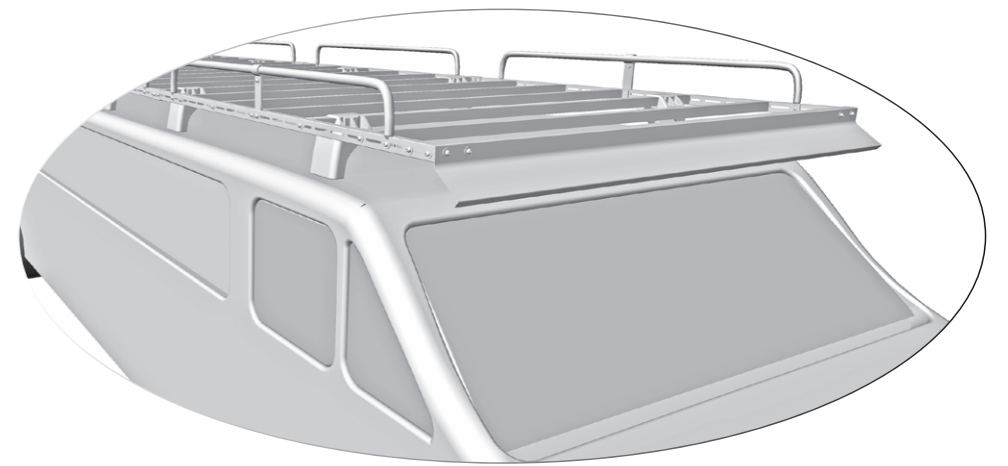
7



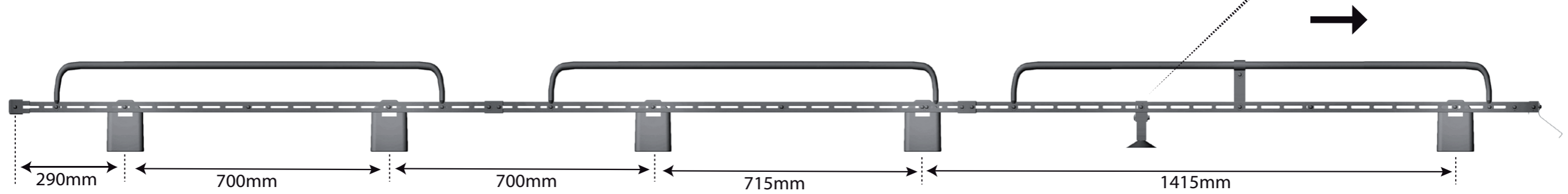
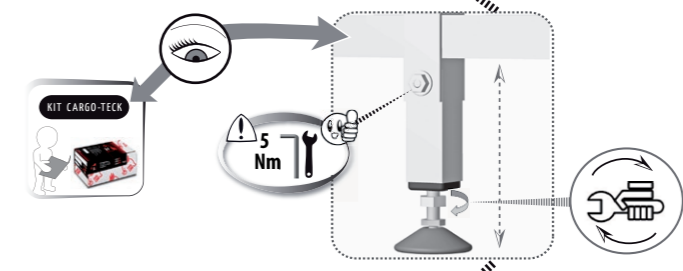




- CITROËN JUMPER II / III L4 / H2 (06->)
- FIAT DUCATO II / III L4 / H2 (06->)
- OPEL MOVANO C L4 / H2 (21->)
- PEUGEOT BOXER II / III L4 / H2 (06->)

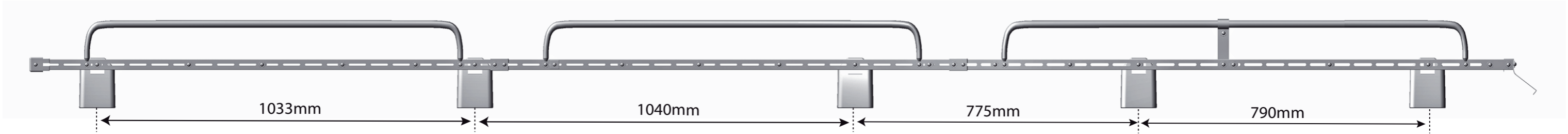
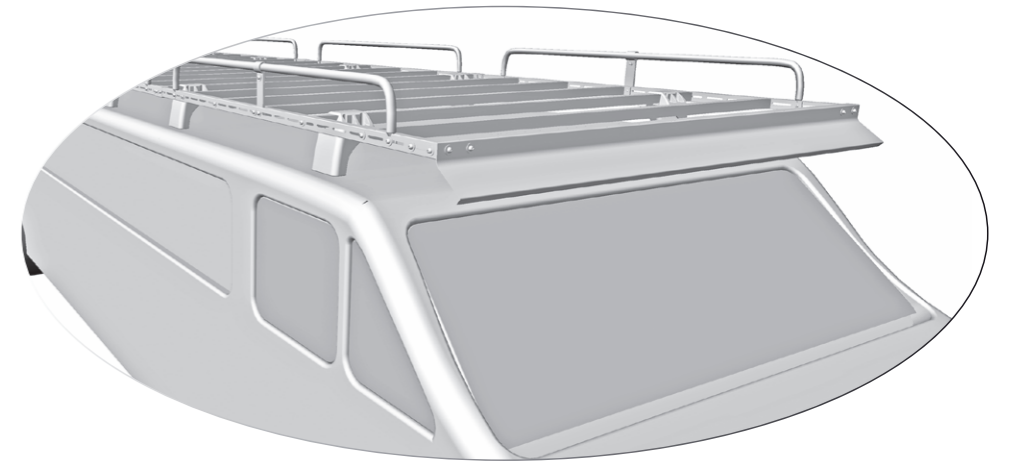


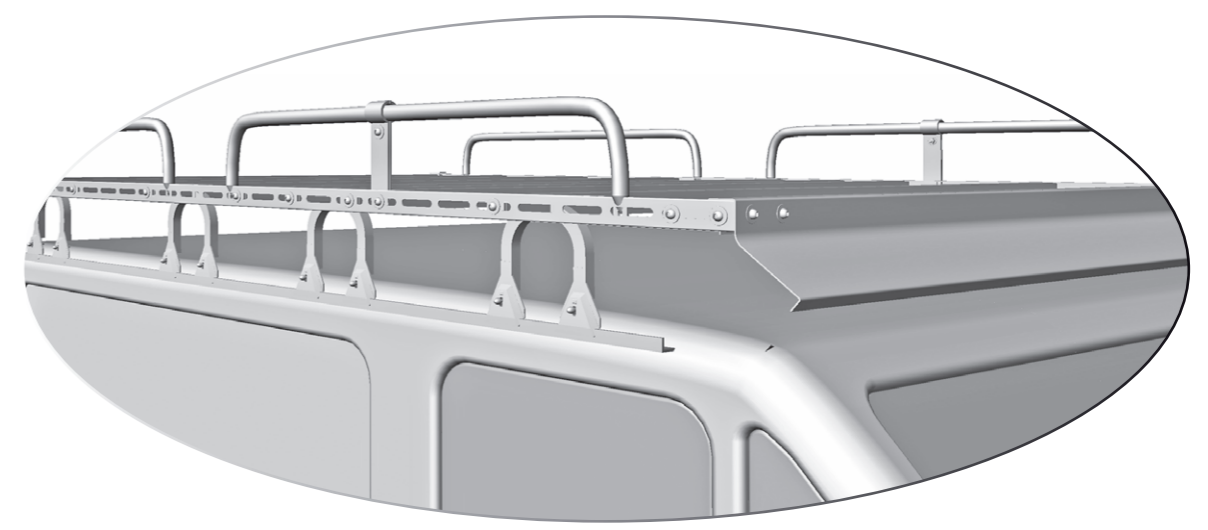
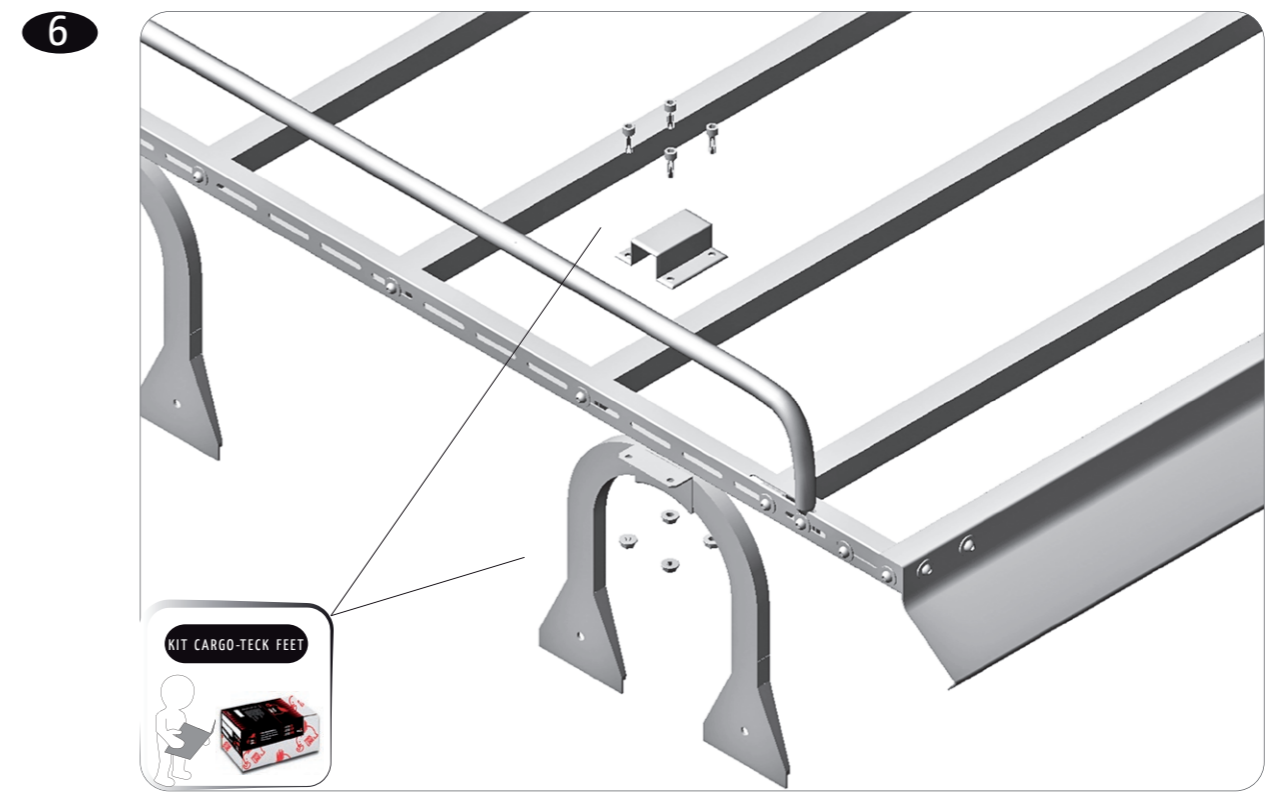
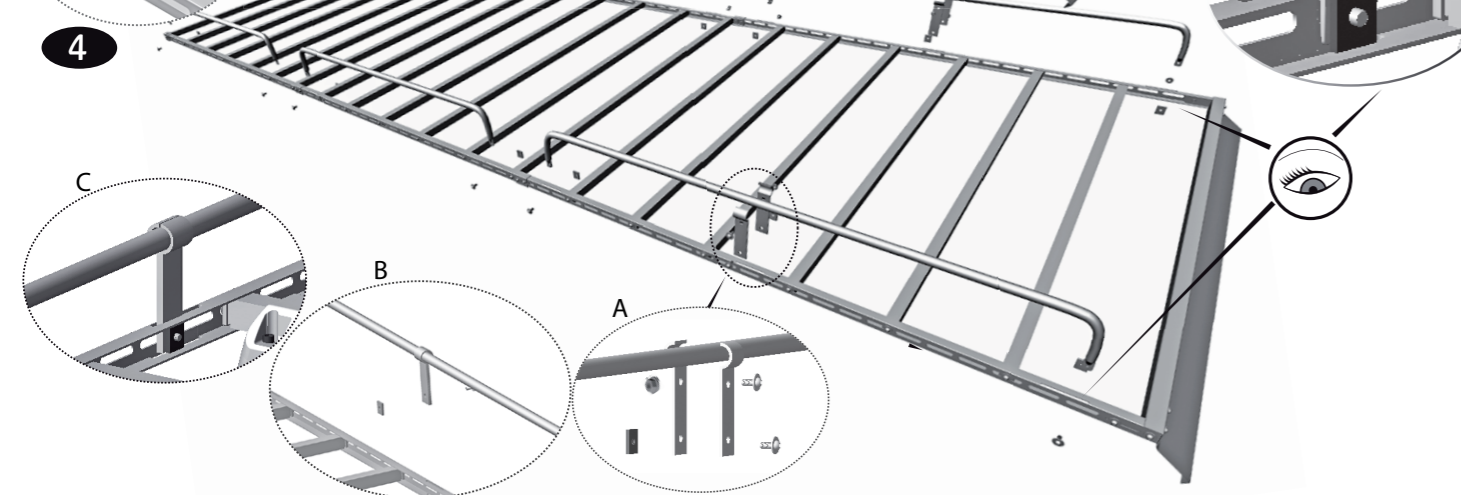
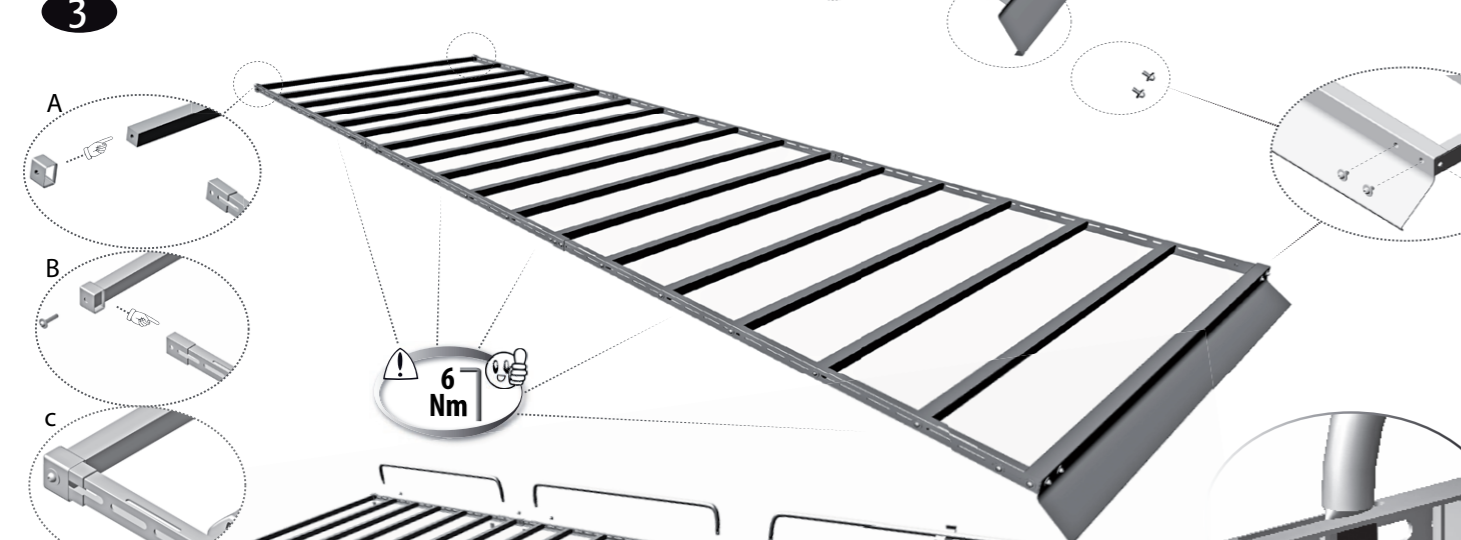
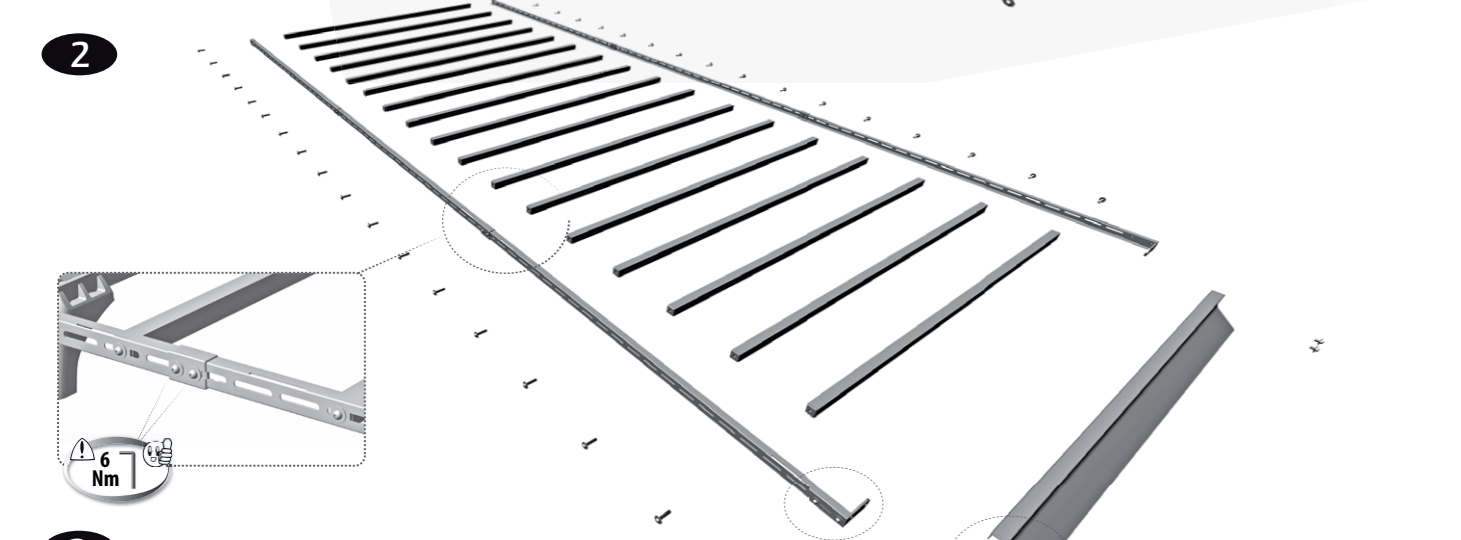
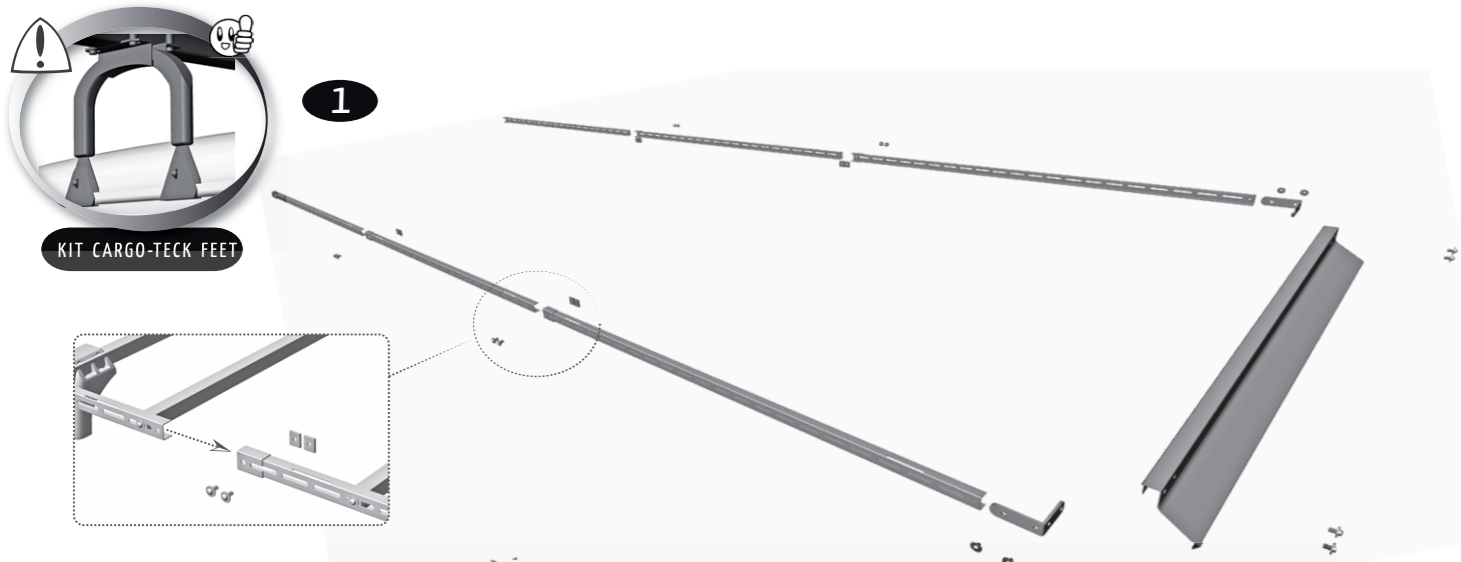
- CITROËN JUMPER II / III L4 / H3 (06->)
- FIAT DUCATO II / III L4 / H3 (06->)
- OPEL MOVANO C L4 / H3 (21->)
- PEUGEOT BOXER II / III L4 / H3 (06->)





MERCEDES SPRINTER W906 L3 (06->)







MERCEDES SPRINTER W901/909 L3 (95-06)

