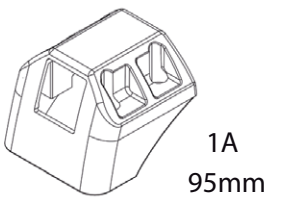
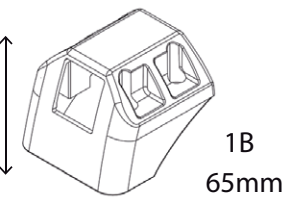
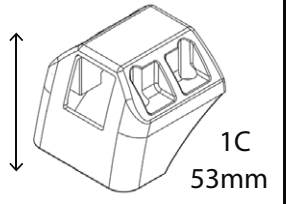

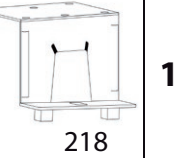
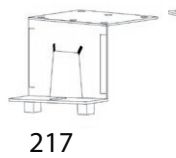
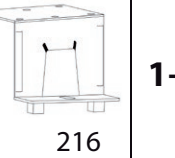
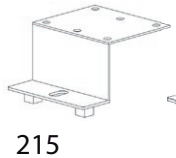
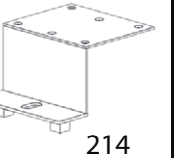
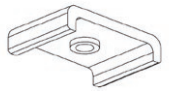


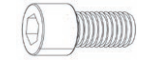

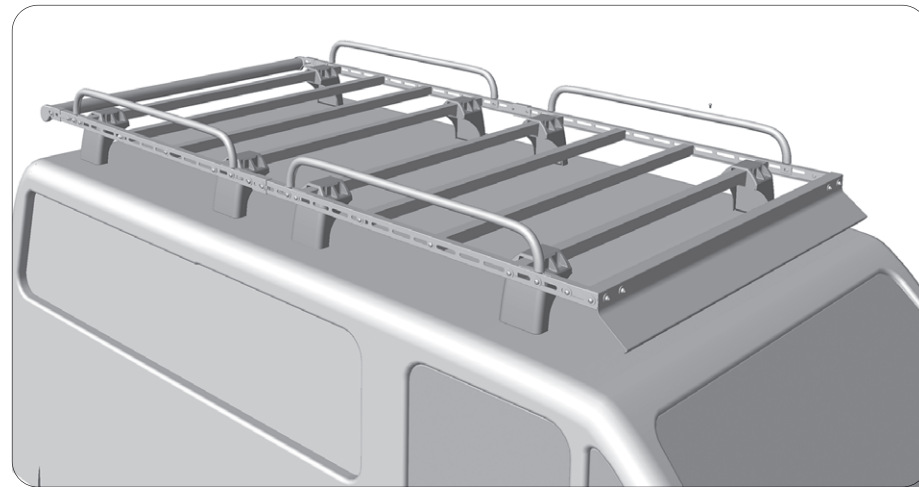


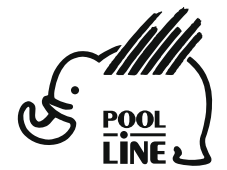
N	Q		Q		Q
1		2		2	
2	 	1+1	 	1+1	 
3					8
4					1

N	BO0060 x2	Q
8	 DIN912 M6x20	32
9	 DIN125 Ø6	32

N	BO0006 x4	Q
10	 DIN912 M6x16	8
11	 DIN9021 Ø6	8

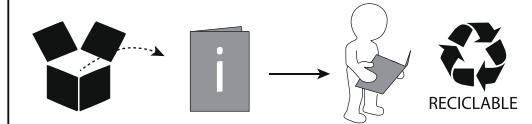


- E** Instrucciones de montaje Kit de fijación
- C** Instruccions de muntatge Kit de fixació
- GB** Assembly instructions Fixation Kit
- F** Instruction de montage Kit fixation
- D** Montageanleitung Stützfuß-Kit
- PT** Instruções de montagem Kit fixação
- I** Istruzioni di montaggio Kit di fissaggio
- PL** Instrukcja montażu Element mocujący
- CZ** Montážní návod Fixační kit
- HU** Szerelési Utasítás Rögzítő készlet
- RO** Instrucțiuni de montaj Kit de fixare
- HR** Detaljne upute Kit za montažu
- TU** Öncelikle montaj Montaj kiti



POOL-LINE ACCESORIOS, S.L.
C. Esqueis, 19. P. I. Can Barri
08415- Bigues i Riells. Barcelona (España)
www.pool-line.net

Nº HOMOLOGACIÓN: **E9** 26R-03.1042

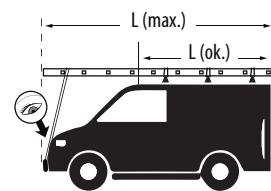


121941

Rv: 02/2022

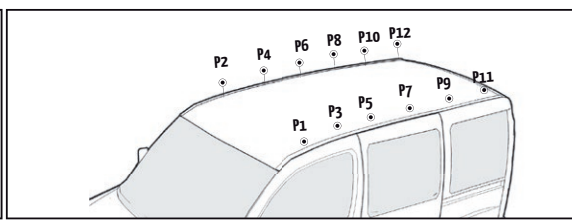
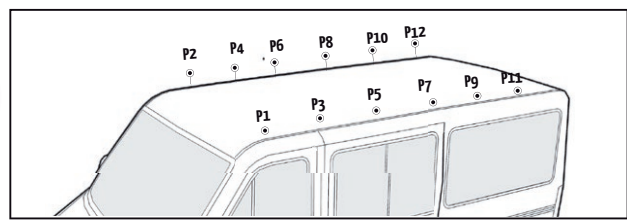


Limpieza pre-instalación
Pre-installation cleaning



Revisar par de apriete
Check torque

	L*	H**		10	P1	P2	P3	P4	P5	P6	P7	P8	P9	P10	P11	P12
CITROËN																
JUMPY II	L1	H1	07-15	800006	219+1A	218+1A	217+1B	216+1B			215+1C	215+1C	214+1C	214+1C		
JUMPY II	L2	H1	07-15	800006	219+1A	218+1A	217+1B	216+1B			214+1C	214+1C			215+1C	215+1C
FIAT																
SCUDO II	L1	H1	07-15	800006	219+1A	218+1A	217+1B	216+1B			215+1C	215+1C	214+1C	214+1C		
SCUDO II	L2	H1	07-15	800006	219+1A	218+1A	217+1B	216+1B			214+1C	214+1C			215+1C	215+1C
PEUGEOT																
EXPERT II	L1	H1	07-15	800006	219+1A	218+1A	217+1B	216+1B			215+1C	215+1C	214+1C	214+1C		
EXPERT II	L2	H1	07-15	800006	219+1A	218+1A	217+1B	216+1B			214+1C	214+1C			215+1C	215+1C
TOYOTA																
PROACE I	L1	H1	13-15	800006	219+1A	218+1A	217+1B	216+1B			215+1C	215+1C	214+1C	214+1C		
PROACE I	L2	H1	13-15	800006	219+1A	218+1A	217+1B	216+1B			214+1C	214+1C			215+1C	215+1C



P1	P2	P3	P4	P5	P6	P7	P8	P9	P10	P11	P12
xxx	xxx			xxx	xxx					xxx	xxx
xxx	xxx			xxx	xxx					xxx	xxx
xxx	xxx			xxx	xxx					xxx	xxx
xxx	xxx			xxx	xxx					xxx	xxx
xxx	xxx			xxx	xxx					xxx	xxx
xxx	xxx			xxx	xxx					xxx	xxx
xxx	xxx			xxx	xxx					xxx	xxx
xxx	xxx			xxx	xxx					xxx	xxx
xxx	xxx			xxx	xxx					xxx	xxx

Pag. 1

B

5 Nm

A

Icon	P1	P2
🕒		
🔍		
0X	B0000XX	
0X-	B0000XX	
	B0000X	

Pag. 1

C

5 Nm