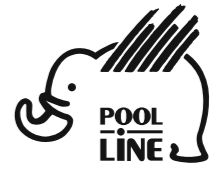




- E** Instrucciones de montaje
- C** Instruccions de muntatge
- GB** Assembly instructions
- F** Instruction de montage
- D** Montageanleitung
- PT** Instruções de montagem
- I** Istruzioni di montaggio
- PL** Instrukcja montażu
- CZ** Montážní návod
- HU** Szerelési Utasítás
- RO** Instrucțiuni de montaj
- HR** Detaljne upute
- TU** Öncelikli montaj

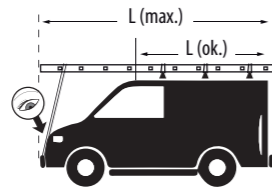
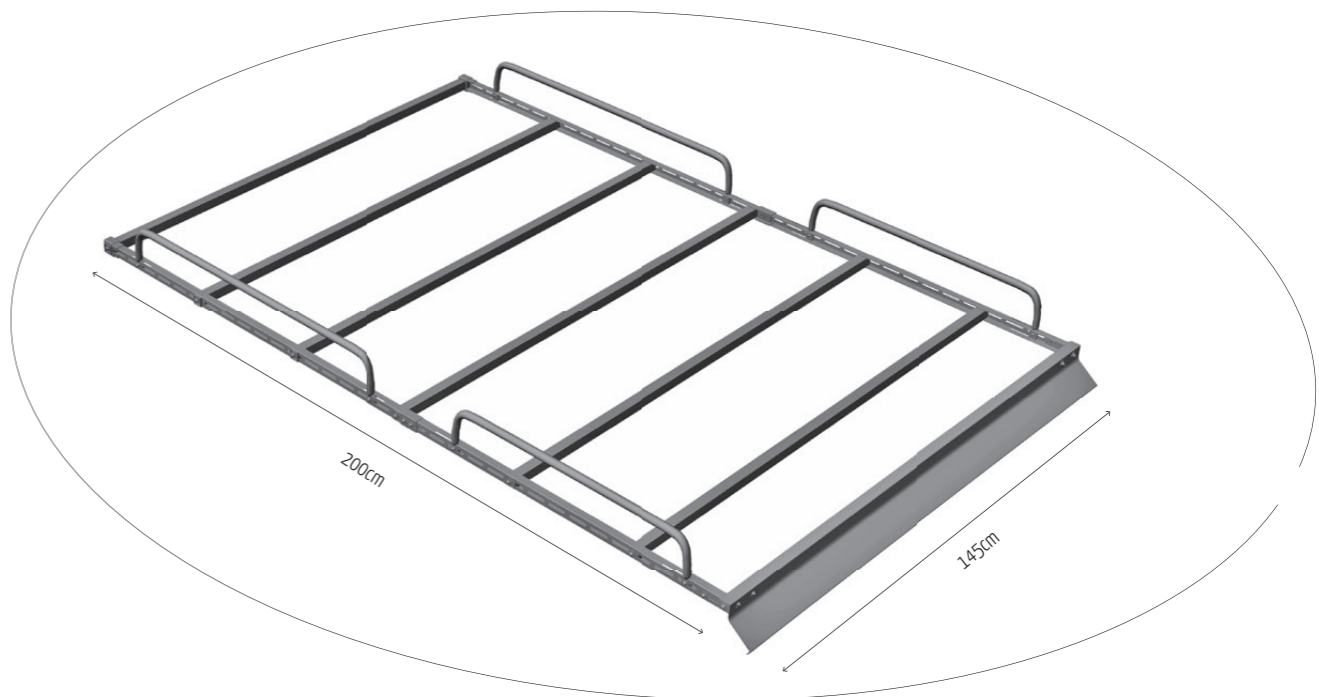


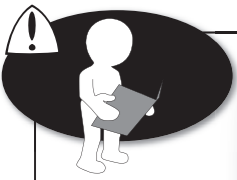
POOL-LINE ACCESORIOS, S.L.
C. Esqueis, 19. P. I. Can Barri
08415- Bigues i Riells. Barcelona (España)
www.pool-line.net

	200 KG. MAX.		
Nº HOMOLOGACIÓN: E9 26R-03.1042			
			RECICLABLE

123315

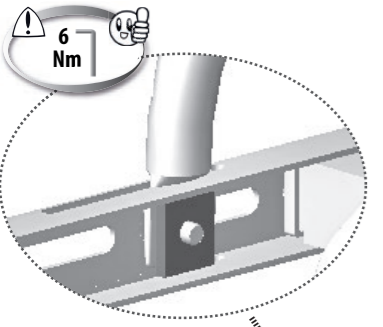
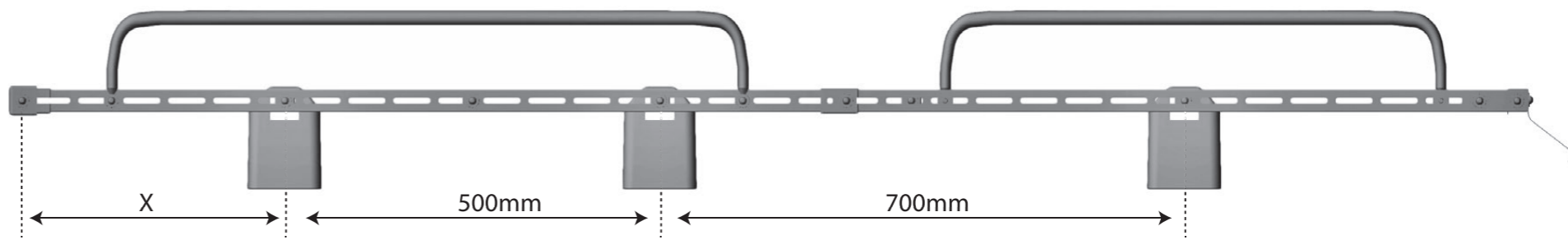
Rv: 01/2020





- CITROËN JUMPY III (XS) L1 H1 (2016->)
- OPEL VIVARO C (XS) L1H1 (2019->)
- PEUGEOT EXPERT III (XS) L1 H1 (2016->)
- TOYOTA PROACE II (XS) L1 H1 (2016->)

X=350mm



Zona delantera
Zone avant
Front zone
Zone anteriore
Vorderzone

