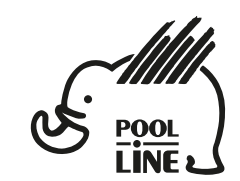


- |           |                          |                  |
|-----------|--------------------------|------------------|
| <b>E</b>  | Instrucciones de montaje | Kit de fijación  |
| <b>C</b>  | Instruccions de muntatge | Kit de fixació   |
| <b>GB</b> | Assembly instructions    | Fixation Kit     |
| <b>F</b>  | Instruction de montage   | Kit fixation     |
| <b>D</b>  | Montageanleitung         | Stützfuß-Kit     |
| <b>PT</b> | Instruções de montagem   | Kit fixação      |
| <b>I</b>  | Istruzioni di montaggio  | Kit di fissaggio |
| <b>PL</b> | Instrukcja montażu       | Element mocujący |
| <b>CZ</b> | Montážní návod           | Fixační kit      |
| <b>HU</b> | Szerelési Utasítás       | Rögzítő készlet  |
| <b>RO</b> | Instrucțiuni de montaj   | Kit de fixare    |
| <b>HR</b> | Detaljne upute           | Kit za montažu   |
| <b>TU</b> | Öncelikle montaj         | Montaj kiti      |



POOL-LINE ACCESORIOS, S.L.  
 C. Esqueis, 19. P. I. Can Barri  
 08415- Bigues i Riells. Barcelona (España)  
 www.pool-line.net

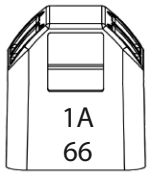
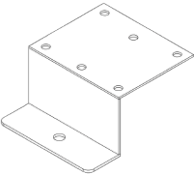
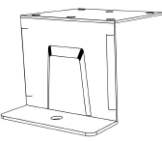
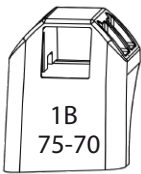
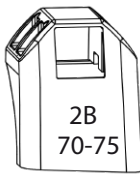

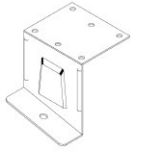
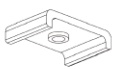


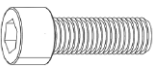

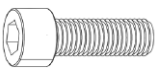

Nº HOMOLOGACIÓN: **E9** 26R-03.1043

RECYCLABLE

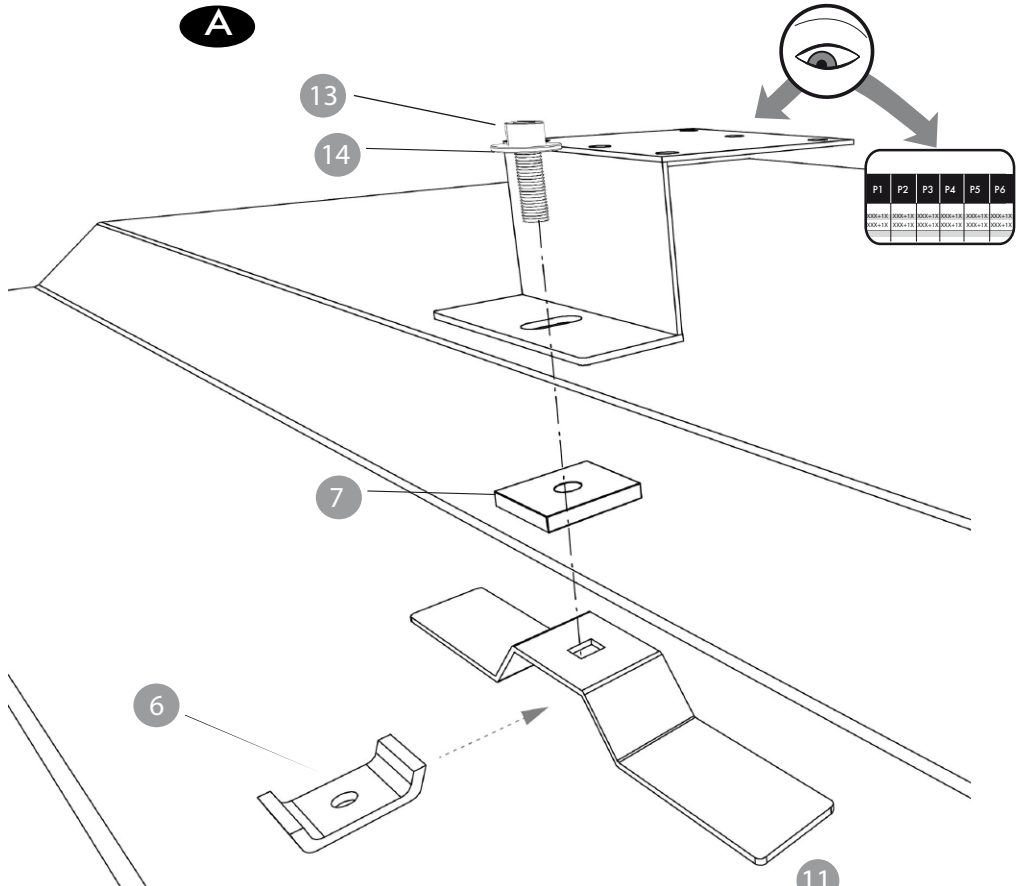
**121012**  
 Rv: 03/2024



- CITROËN JUMPY III L1 H1 (2016->)
- OPEL VIVARO C L1 H1 (2019->)
- PEUGEOT EXPERT III L1 H1 (2016->)
- TOYOTA PROACE II L1 H1 (2016->)

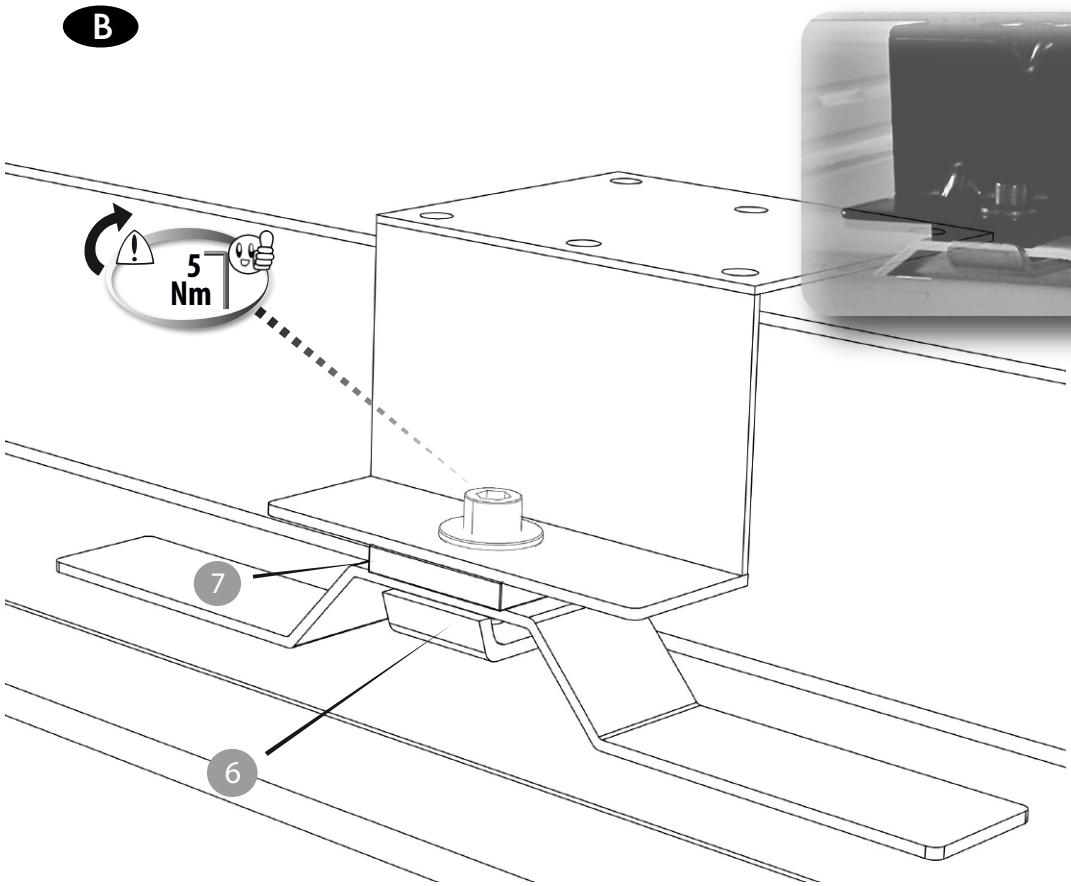
N		Q
1	 1A 66	4
2	 224	2
3	 220	2
4	 1B 75-70	1+1
	 2B 70-75	
5	 225	1+1
	 226	
6		6
7		6
8		1
<b>BO00061</b>		
11	 DIN912 M6x20	24
12	 DIN125 Ø6	24
<b>BO0005 x3</b>		
13	 DIN912 M6x20	6
14	 DIN9021 Ø6	6

**A**



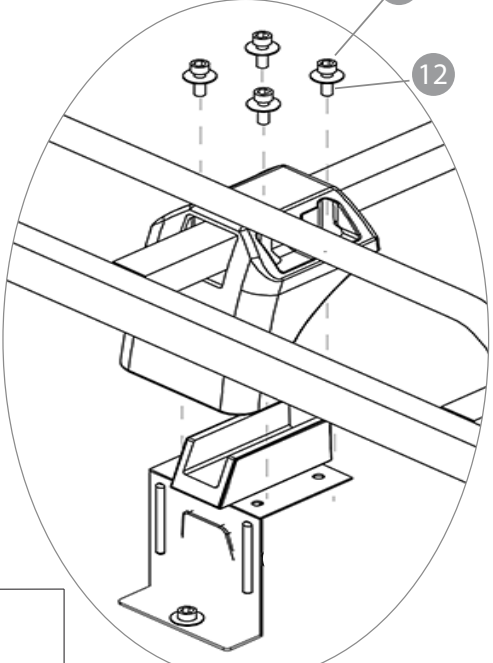
P1	P2	P3	P4	P5	P6
XXXX	XXXX	XXXX	XXXX	XXXX	XXXX
XXXX	XXXX	XXXX	XXXX	XXXX	XXXX
XXXX	XXXX	XXXX	XXXX	XXXX	XXXX

**B**

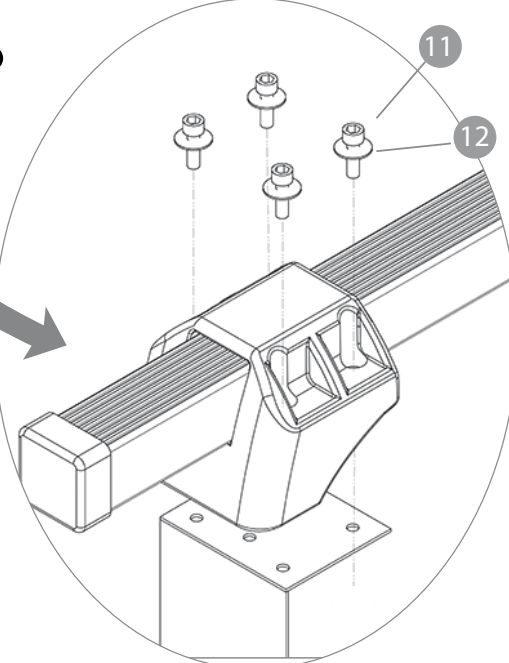


5 Nm

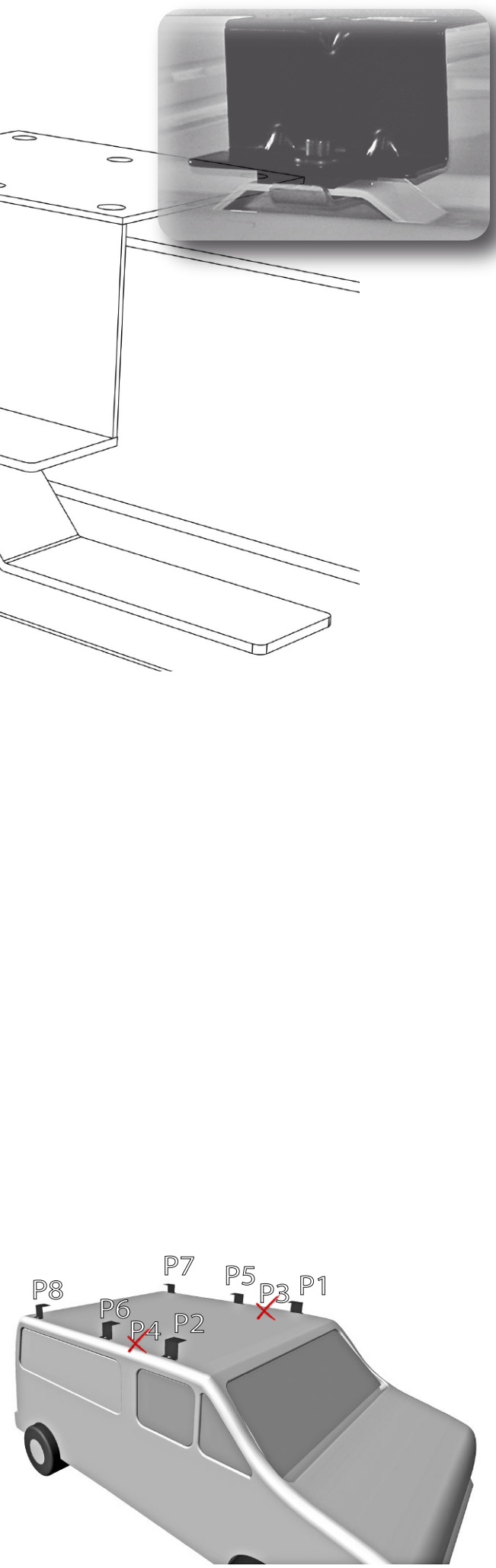
**C1**



**C2**





PAG. 3



\* L1, L2, L3, L4

\*\* H4, H3, H2, H1

	L*	H**			P1	P2	P3	P4	P5	P6	P7	P8
<b>CITROËN</b>												
Jumpy III (xs)	L1	H1	2016->	BO0005	224+1A	224+1A	✗	✗	220+1A	220+1A	226+1B	225+2B
<b>OPEL</b>												
Vivaro C (xs)	L1	H1	2019->	BO0005	224+1A	224+1A	✗	✗	220+1A	220+1A	226+1B	225+2B
<b>PEUGEOT</b>												
Expert III (xs)	L1	H1	2016->	BO0005	224+1A	224+1A	✗	✗	220+1A	220+1A	226+1B	225+2B
<b>TOYOTA</b>												
Proace II (xs)	L1	H1	2016->	BO0005	224+1A	224+1A	✗	✗	220+1A	220+1A	226+1B	225+2B