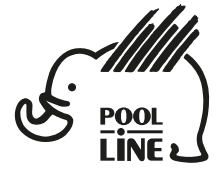




- E** Instrucciones de montaje
- C** Instruccions de muntatge
- GB** Assembly instructions
- F** Instruction de montage
- D** Montageanleitung
- PT** Instruções de montagem
- I** Istruzioni di montaggio
- PL** Instrukcja montażu
- CZ** Montážní návod
- HU** Szerelési Utasítás
- RO** Instrucțiuni de montaj
- HR** Detaljne upute
- TU** Öncelikle montaj

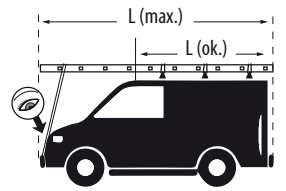
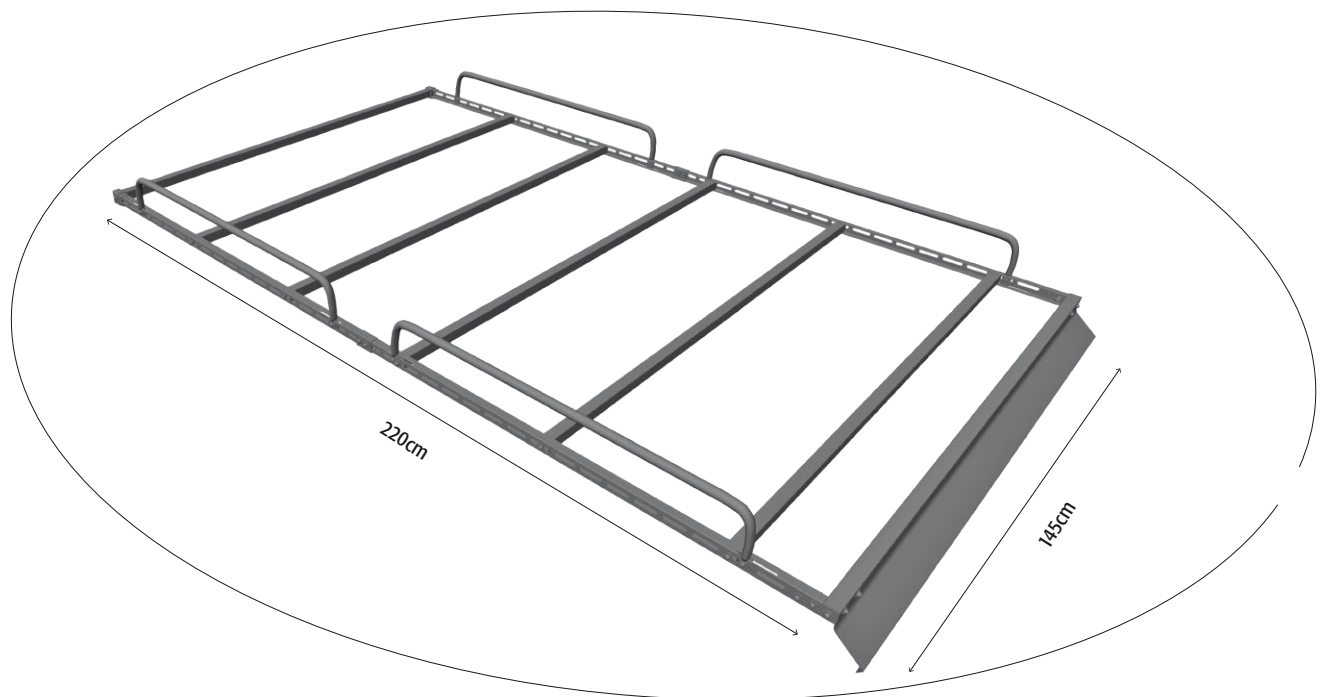


POOL-LINE ACCESORIOS, S.L.
C. Esqueis, 19. P. I. Can Barri
08415- Bigues i Riells. Barcelona (España)
www.pool-line.net

	200 KG. MAX.		
Nº HOMOLOGACIÓN: E9 26R-03.1042			
RECICLABLE			

123414

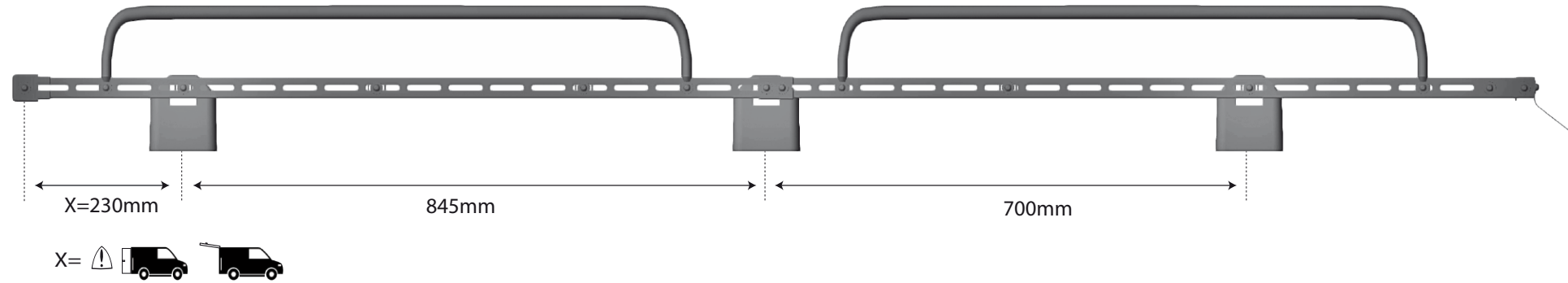
Rv: 05/2024



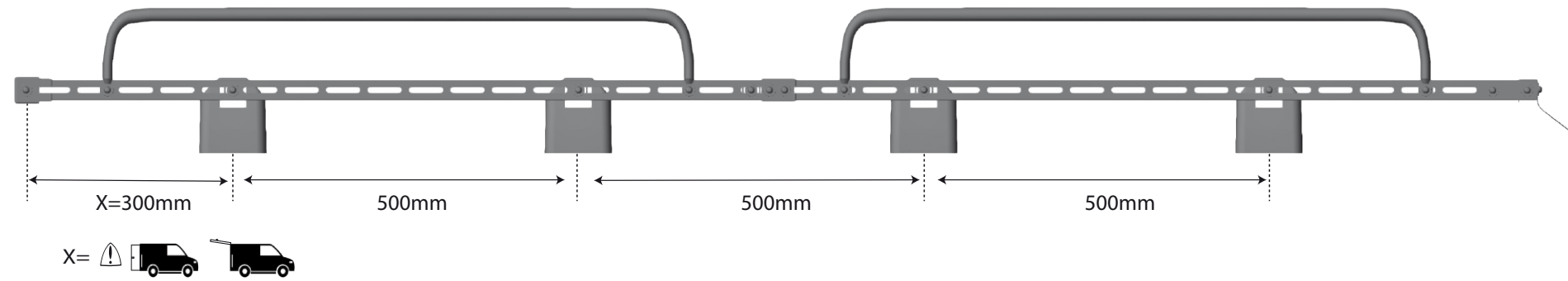


Zona delantera
Zone avant
Front zone
Zone anteriore
Vorderzone

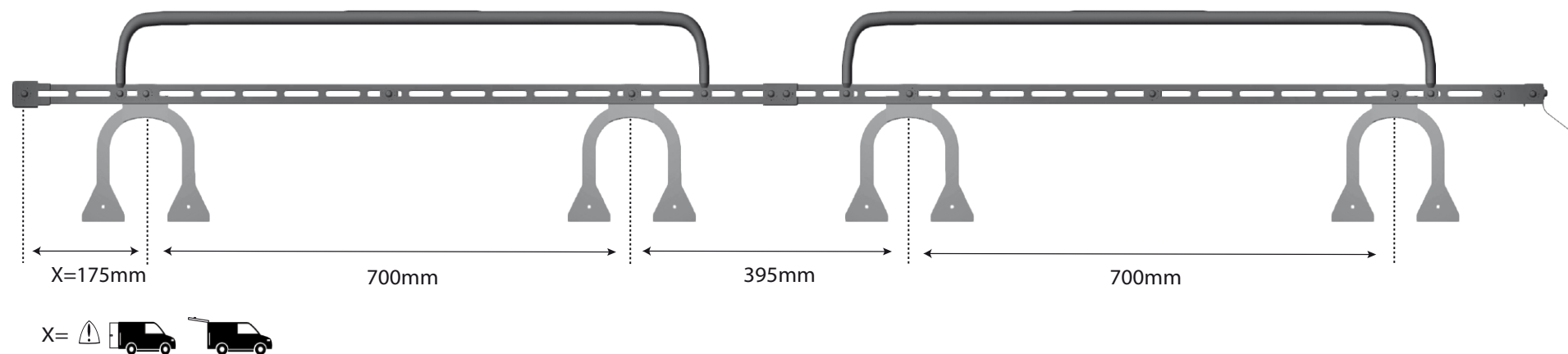
- CITROËN JUMPY III L2 -H1 (2016->)
- FIAT SCUDO III L2 -H1 (2022->)
- OPEL VIVARO C L2 -H1 (2019->)
- PEUGEOT EXPERT III L2 -H1 (2016->)
- TOYOTA PROACE II L2 -H1 (2016->)



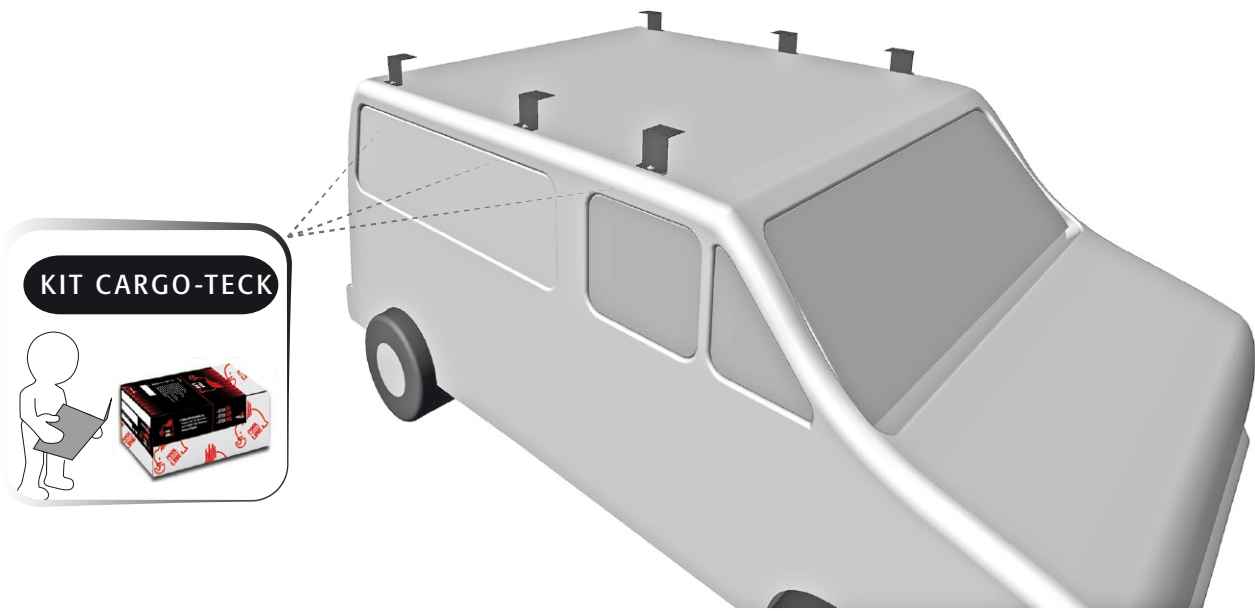
- NISSAN PATROL (TECHO BAJO) L2 -H1 (2016->)
- NISSAN PATROL GR (Y60) L2 -H1 (88-96)
- NISSAN PATROL GR (Y61) L2 -H1 (97-10)
- TOYOTA LAND CRUISER (J80) L2 -H1 (90-96)
- TOYOTA LAND CRUISER (J90) L2 -H1 (96-02)



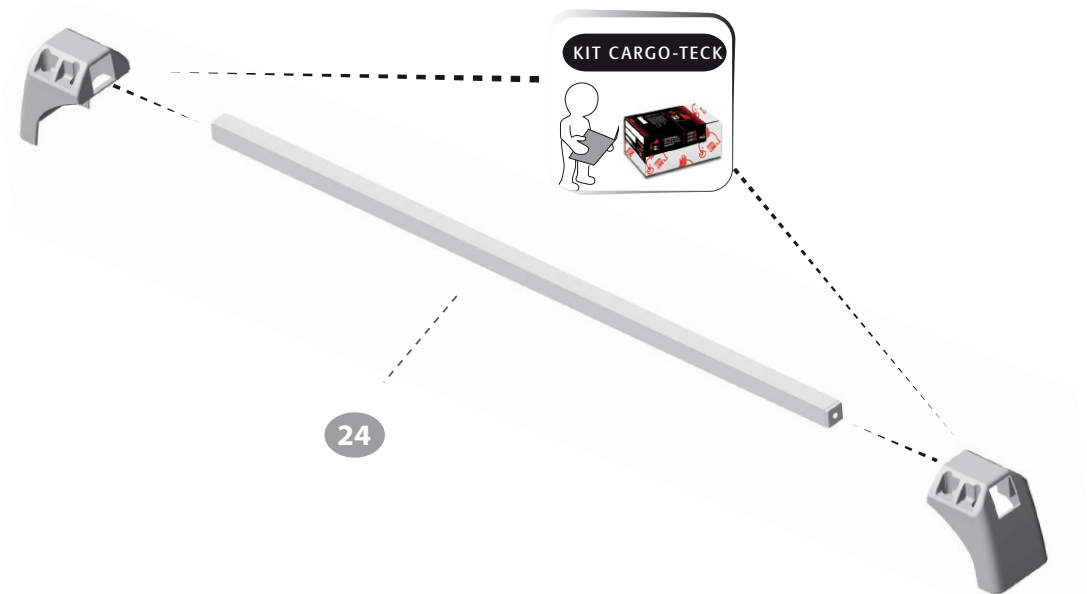
- GALLOPER EXCEED L2 -H1 (91-03)
- MITSUBISHI MONTERO L2 -H1 (82-90)
- MERCEDES G L2 -H1 (2007->)
- ISUZU TROOPER L2 -H1 (81-92)



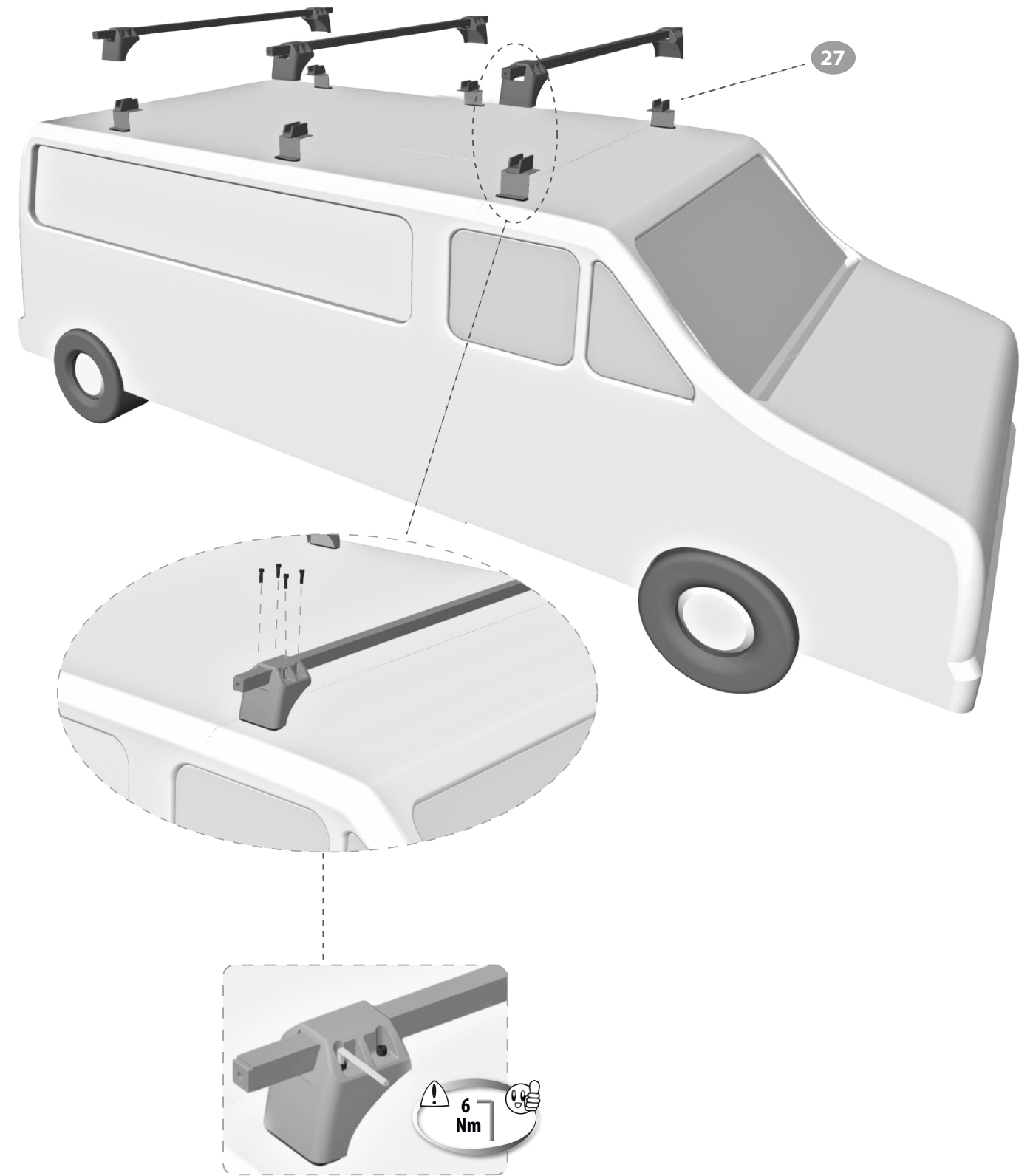
1

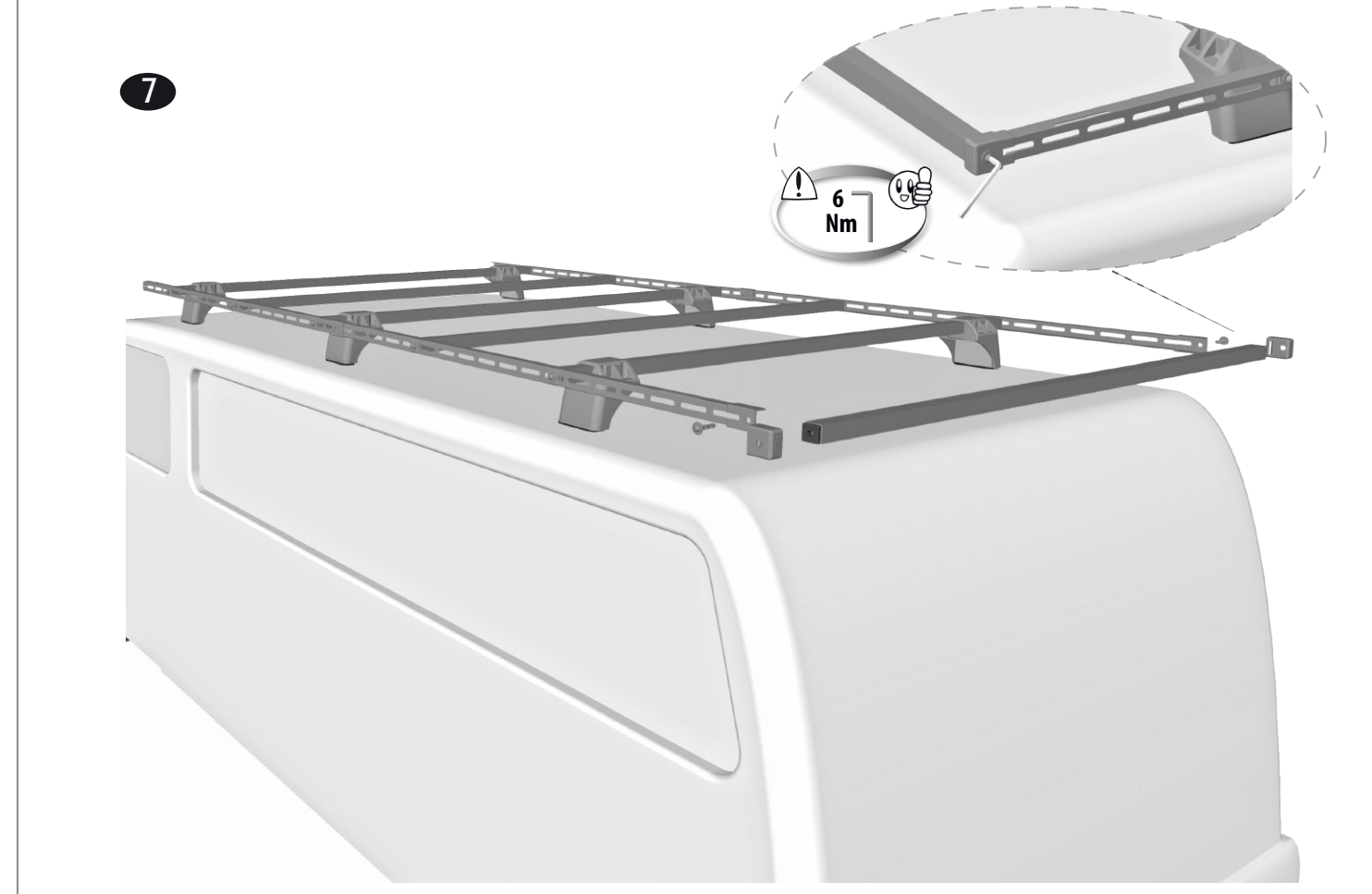
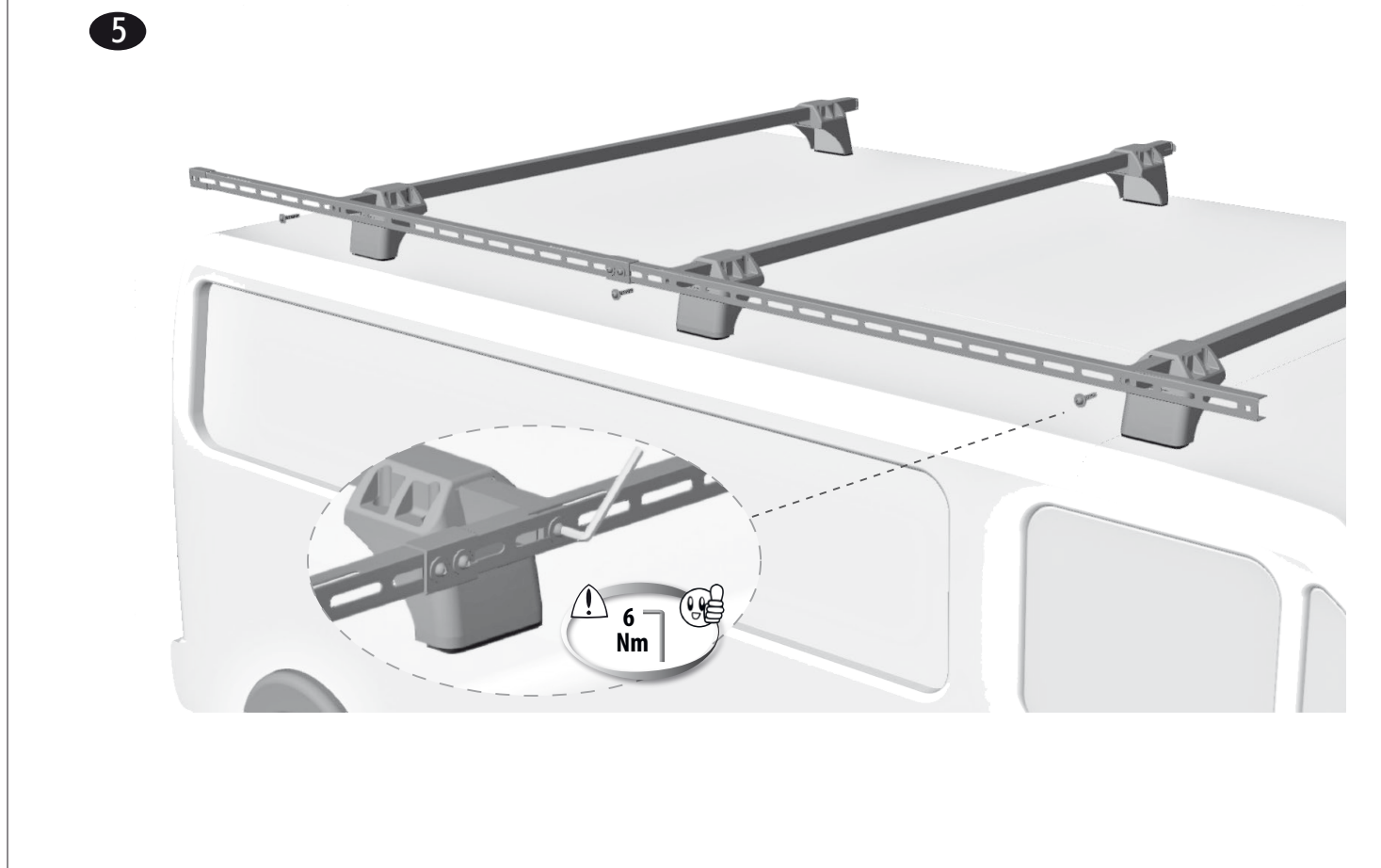
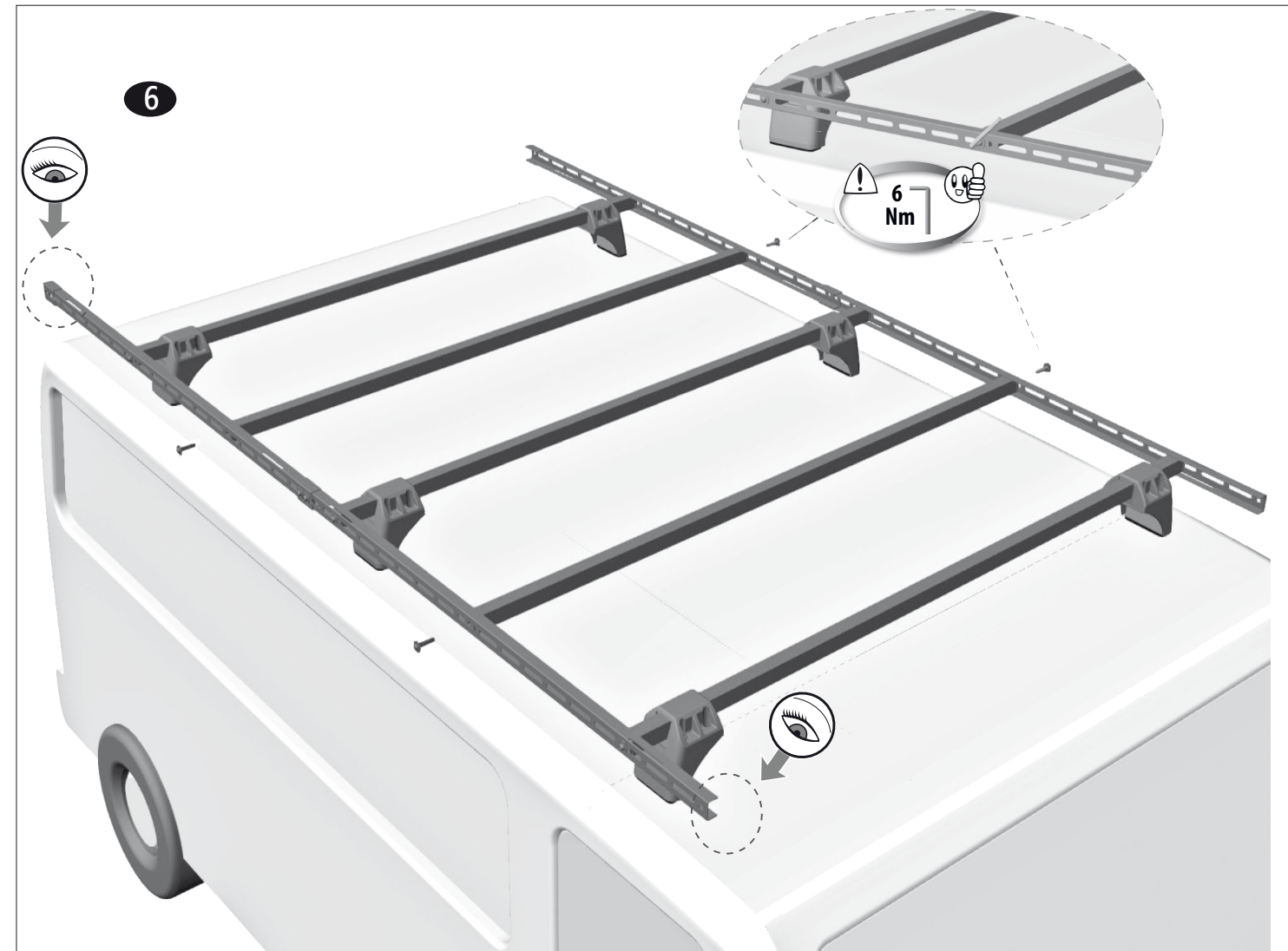
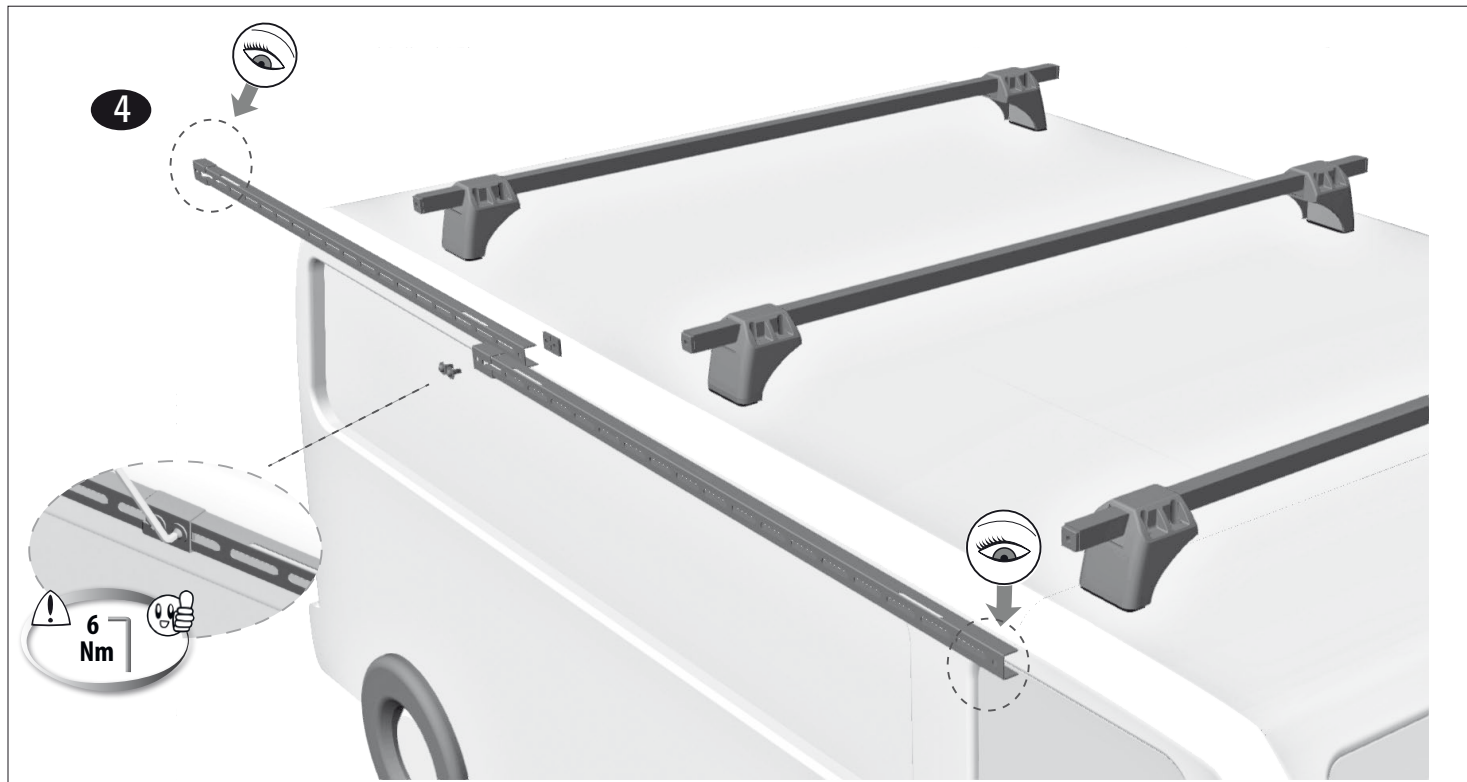


2

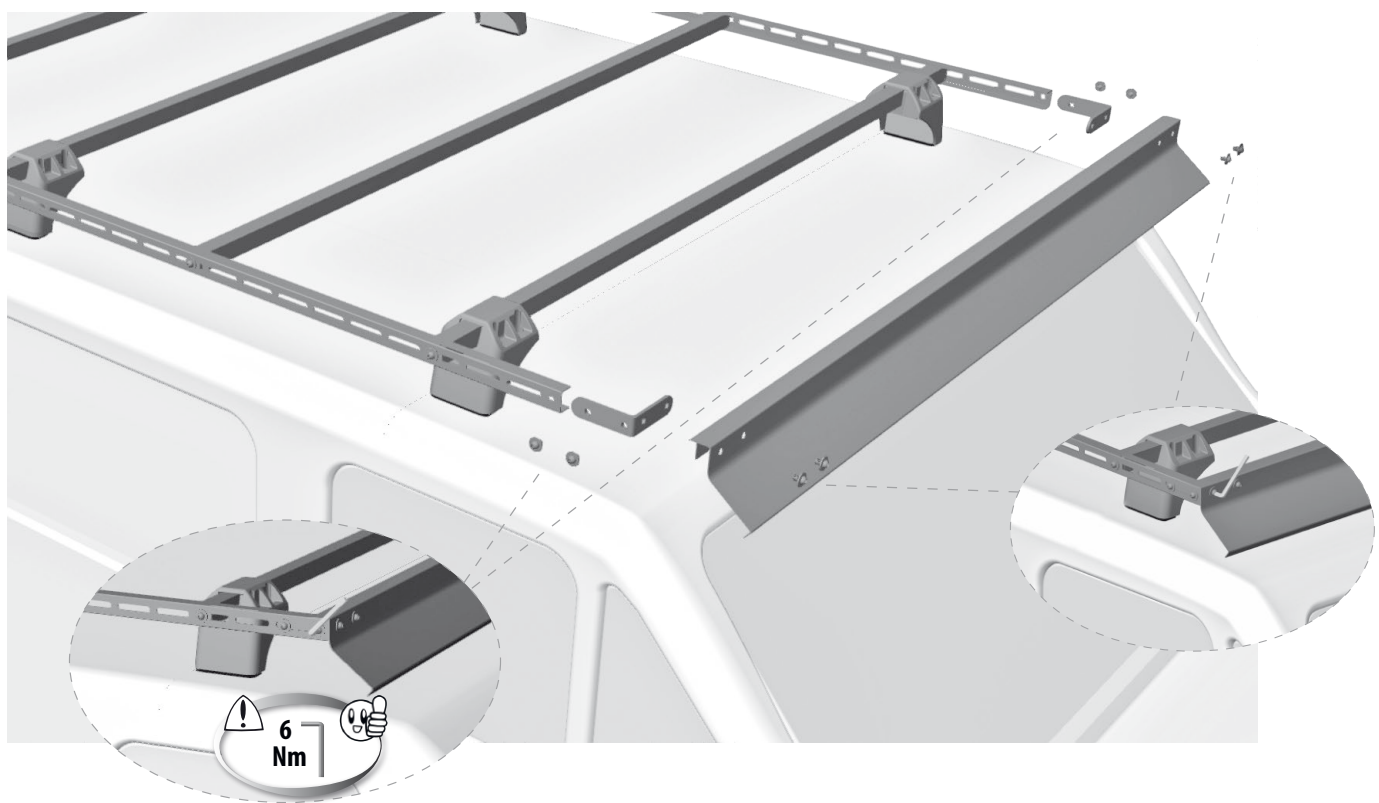


3





8



9

